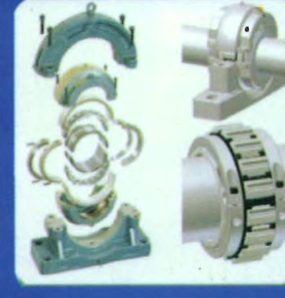
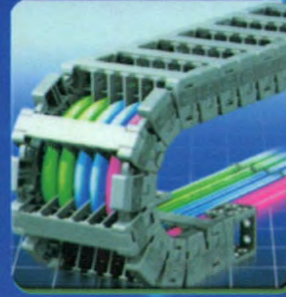
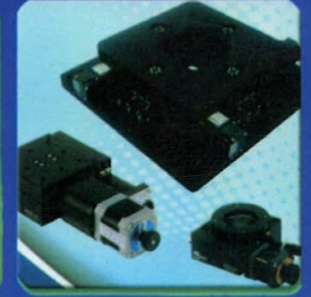
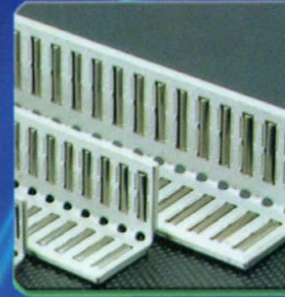
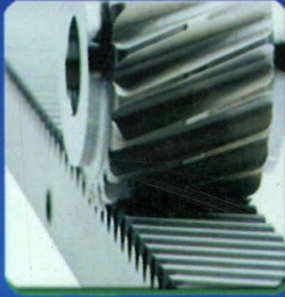
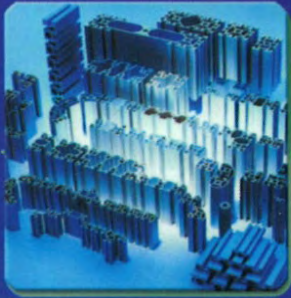




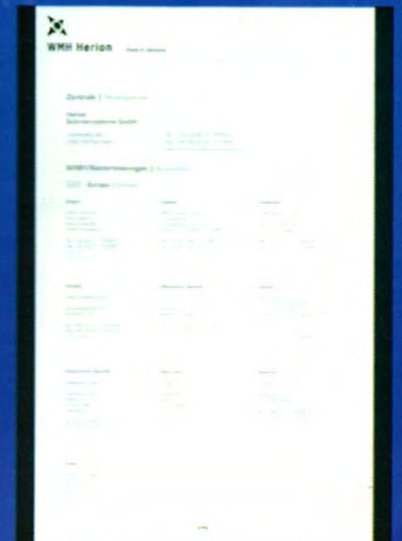
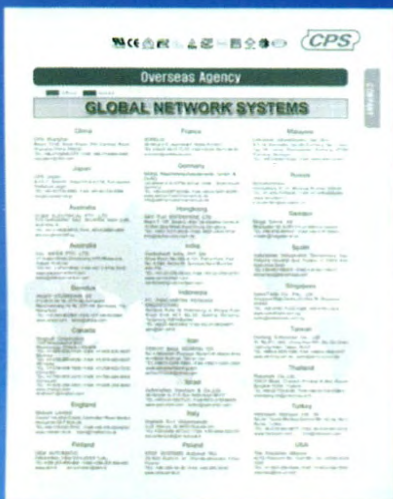
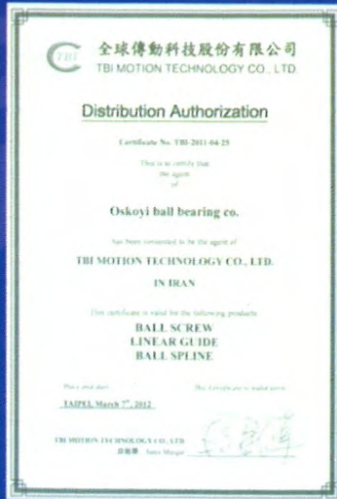
بلبرینگ اسکوئی

OSKOYI BALLBEARING



بلبرینگ اسکویی

OSKOYI BALLBEARING





مشتریان گرامی:

در راستای توسعه اقتصاد پایدار و نیل در جهت دستیابی به اقتصاد فراگیر داخلی، بلبرینگ اسکوئی افتخار دارد به منظور تامین قطعات و تهیه انواع برینگ ها با همکاران، تولید کنندگان و شکل های صنعتی همکاری صمیمانه داشته باشد.

بلبرینگ اسکوئی افتخار دارد با سابقه طولانی و داشتن نمایندگی های انحصاری از شرکت های معتبر خارجی در زمینه تهیه و توزیع سیستم های جدید بلبرینگ (لاینر رایل سیستم ، لاینر بال بوش سیستم ، بال اسکرو، بک استاپ (یک طرف گرد قفلی و ...) سفارشات مشتریان خود را با هر مارک و هر تیپ که باشد در سریعترین زمان تهیه و تحویل نماید.

بلبرینگ اسکوئی با کادری مجرب قادر هست نیاز شما عزیزان را از لحاظ تامین قطعات و مشاوره فنی و ارائه کاتالوگ های استاندارد این قطعات جواب گو باشد.

تحویل محصولات برند ها و مارک های ذیل در کمترین زمان اعلام شده ممکن می باشد.
با تشکر

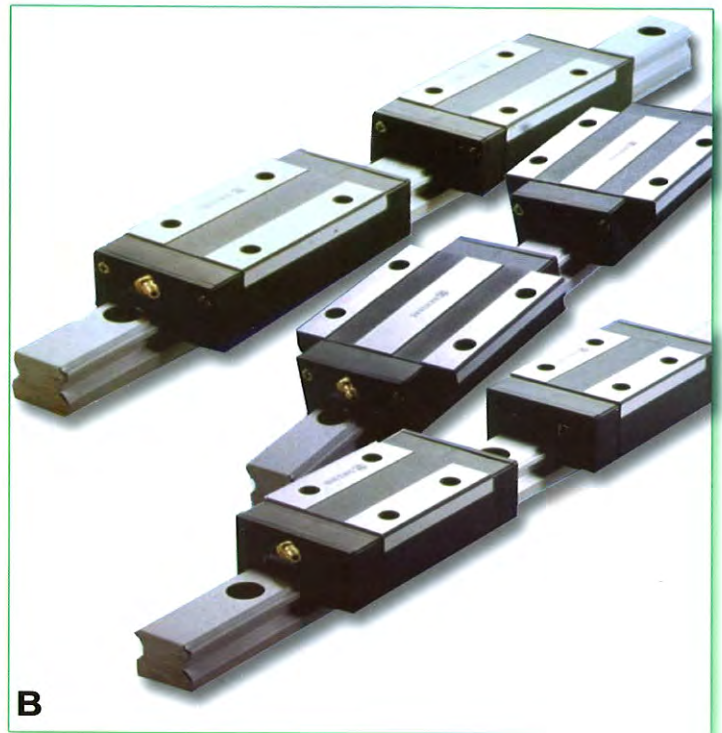
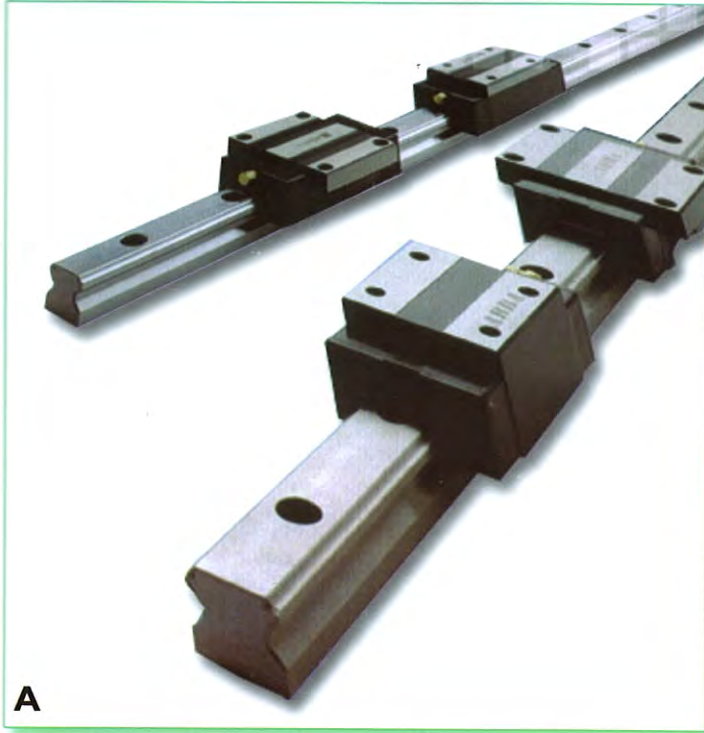
بلبرینگ اسکوئی

ACME CHAIN	CONSOLIDATED BRG	HIEM	MPB	ROBOT
AETNA BEARING	COPPER BRG	HFH	MRC	SAGINAW
AKT	CORLETT-TUNER	HILLIRAD	NACHI	SCHNEEBERGER
ALINLEABAL	DAYCO	HIRSCHMANN	NADELLA	SKF
AMERICAN ROLLER BRG	DIAMOND CHAIN	HOOVER	NATIONAL	SMB
ANDREWS	DFH	HORTON	NB	SMITH
AKSUBAL	DODGE	HUB CITY	NEW DEPARTURE	SNR
ATLAS	EATON	HSD	NEW HAMPSHIRE	SPHERCO
AURIRA	FAFNIR	HYATT	NICE	SPIROLOX
BALDOR	FAG	INA	NOOK	T.B. WOODS
BALL&ROLLER BRG CO	FALK	INR	NTN	THK
BARDEN	FEDERAL-MOGUL	JAF	OSBORNE	THOMSON
BCA	GAMET	JOHN DEERE	RBC	TIMKEN
BOSTON GEAR	GARLOCK	KAYDON	REEVES	TORRINGTON
BOWER	GATES	KILIAN	RELIANCE ELECTRIC	TRINGLE
BREWER	GENBAERCO	LEMPCO	REXNORD	T-RACE
BROWNING	GMN	LINK BELT	RINGSPANN	TSUBAKI
CAMCO	GMT	LOVEJOY	RMB	TYSON
CARR LANE	GOOD YEAR	LIMING	ROSE	UNIBAL
CHAR LYNN	HEPCO	MATTHEWS	ROTHERDE	UNION CHAIN
CHICAGO RAWHIDE	HIWIN	MESSINGER	ROLLICO	ZERO MAX



ABBA
Made in Taiwan

Linear System
Linear Motion Technology



توضیحات	شماره فنی
سری لینیر رایل برای حرکت‌های خطی به سایز ۱۵، ۲۰، ۲۵، ۳۰، ۳۵ و ۴۵ با چهار ردیف ساچمه	BRH..A
سری لینیر رایل پهن با طول بلند برای حرکت‌های خطی به سایز ۱۵، ۲۰، ۲۵، ۳۰، ۳۵ و ۴۵ با چهار ردیف ساچمه	BRH..AL
سری لینیر رایل باریک برای حرکت‌های خطی به سایز ۱۵، ۲۰، ۲۵، ۳۰، ۳۵ و ۴۵ با چهار ردیف ساچمه	BRH..B
سری لینیر رایل باریک با ارتفاع کوتاه برای حرکت‌های خطی به سایز ۱۵، ۲۰، ۲۵، ۳۰، ۳۵ و ۴۵ با چهار ردیف ساچمه	BRS..B
سری لینیر رایل باریک با ارتفاع و طول کوتاه برای حرکت‌های خطی به سایز ۱۵، ۲۰، ۲۵، ۳۰، ۳۵ و ۴۵ با چهار ردیف ساچمه	BRS..BS
سری لینیر رایل باریک با طول بلند برای حرکت‌های خطی به سایز ۱۵، ۲۰، ۲۵، ۳۰، ۳۵ و ۴۵ با چهار ردیف ساچمه	BRH..BL
تانک روغن جهت صرفه جویی زمانی در عملیات روغنکاری	BRH..A





OSKOYI
BALLBEARING

borhan772000@yahoo.com

WWW.1OBC.COM

GMT GMT GLOBAL INC.



GMT - Your single window to distribute comprehensive Linear Motion Products
For various applications in automatic control systems and motor drive transmission.



SLIDE TABLE

Available in Aluminum, Anti-rust, Stainless steel type for different application options. Presents high rigidity, high precision, non-adjustment and simple setting up.



SLIDE WAY

The limited travel linear system, including:
- Crossroller way style
- Rolling ball way style
For different load and operating speed options.



MINI-STAGE

GMT stage offers "Straightness of 5µm with 10µm of micronmeter minimum reading". Available in linear stage, rotary stage, elevator stage and goniometer stage.



XY-TABLE

GMT XY table maintains precision in long use. Matched with all servo motor, easily installed without axis adjustment, and highly applied in Optics and Semi-conductor industries.



COUPLING

Available in Spiral Beam type, Bellow type, Disk type, Jaw type, Oldham type, and Rigidity type for diverse applications.



SUPPORT UNIT

Designed for efficiency of steady rotation, high rigidity and high precision. Available in Nickel plating type for clean room use.

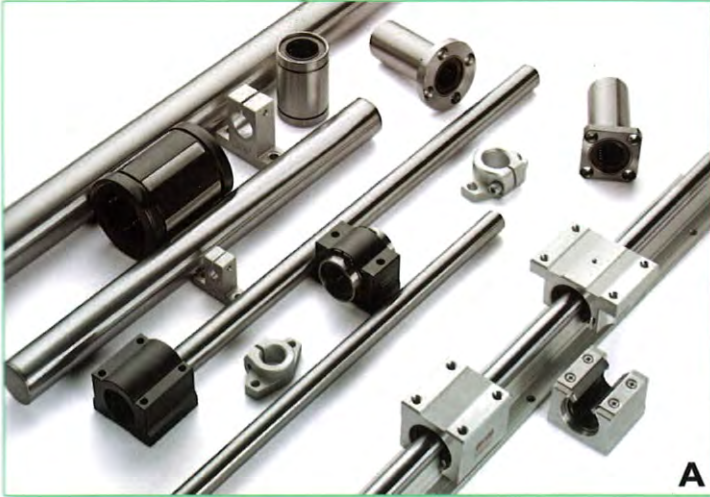
GMT GMT GLOBAL INC. No. 3, Lane 34, Minju Street, Shioushuei Township, Changhua 50442 Taiwan | Tel: +886-4-7688320 | Fax: +886-4-7688314
website: www.gmtlinear.com | e-mail: sales@gmtglobalinc.com





Linear System

Linear Bushing



A



B



C



D

OSIKOYI BALLBEARING

توضیحات	شماره فنی
بلبرینگهای بال بوش با پوسته آهنی و شیر باریک	LME.uuAJ
بلبرینگهای بال بوش با پوسته آهنی و شیر بزرگ	LME.uuOP
بلبرینگهای بال بوش با پوسته آهنی و شیر باریک	LM.uuAJ
بلبرینگهای بال بوش با پوسته آهنی و شیر بزرگ	LM.uuOP
بلبرینگهای بال بوش با پوسته فیبر و شیر بزرگ (میلیمتر)	LMES.uuOP
بلبرینگهای بال بوش با پوسته فیبر و شیر بزرگ (اینچ)	LMBS.uuOP

توضیحات	شماره فنی
بلبرینگهای بال بوش با پوسته آهنی و فلنج گرد	LMEF.uu
بلبرینگهای بال بوش با پوسته آهنی و فلنج گرد	LMF.uu
بلبرینگهای بال بوش با پوسته آهنی و فلنج گرد دو طرف برش خورده	LMH.uu
بلبرینگهای بال بوش با پوسته آهنی و فلنج چهار گوش	LMEK.uu
بلبرینگهای بال بوش با پوسته آهنی و فلنج چهار گوش	LMK.uu

SAMICK

Made in Korea



A

توضیحات	شماره فنی
یاتاقانهای آلومینیومی با بلبرینگ های سری LME با اندازه های استاندارد و چهار پیچ اتصال	SCE.UU
یاتاقانهای آلومینیومی با بلبرینگ های سری LME با اندازه های استاندارد و چهار پیچ اتصال	SCE.VUU



C

توضیحات	شماره فنی
یاتاقانهای آلومینیومی با بلبرینگهای سری LM.UUOP با اندازه های استاندارد و چهار پیچ اتصال	SBR..UU TBR..UU

OSKOYI BALLBEARING



B

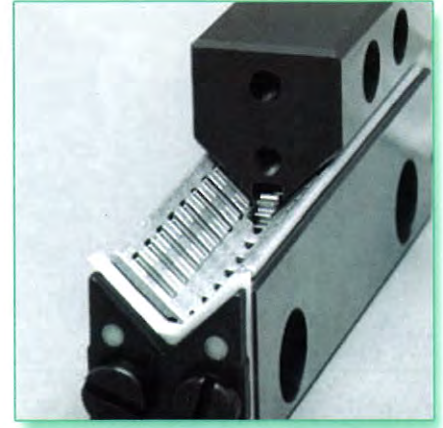
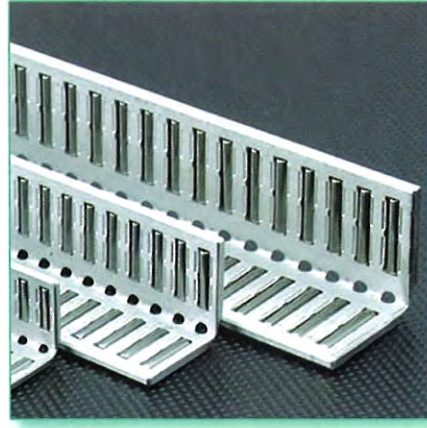
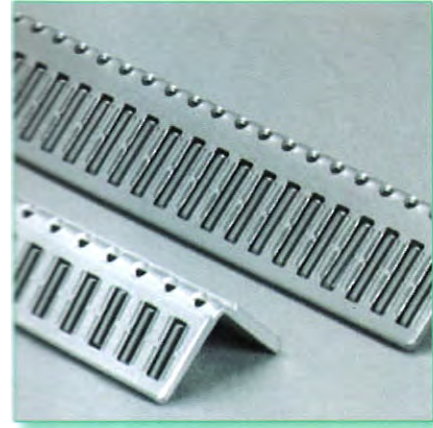
توضیحات	شماره فنی
بلبرینگهای بال بوش با پوسته آهنی (با سایزهای خاور دور)	LM..uu
بلبرینگهای بال بوش با پوسته آهنی (با سایزهای اروپا)	LM..uu
بلبرینگهای بال بوش با پوسته فیبر با ۳ برابر قدرت تحمل بار بیشتر و ۲۷ برابر طول عمر بیشتر نسبت به بلبرینگهای معمولی بال بوش (اینچ)	LMES..uu
بلبرینگهای بال بوش با پوسته فیبر با ۳ برابر قدرت تحمل بار بیشتر و ۲۷ برابر طول عمر بیشتر نسبت به بلبرینگهای معمولی بال بوش (اینچ)	LMBS..uu



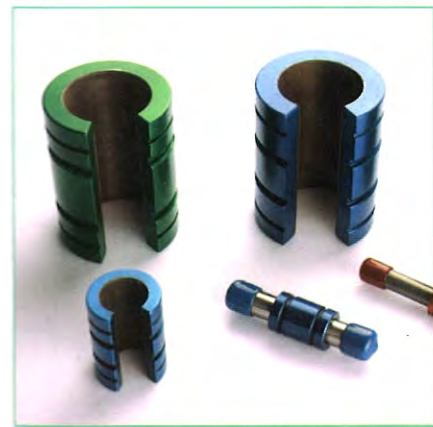
D

توضیحات	شماره فنی
سر شفت ها آلومینیومی از سایز ۸ الی ۴۰ میلیمتر	SK.
زیره شفت آلومینیومی	SB.

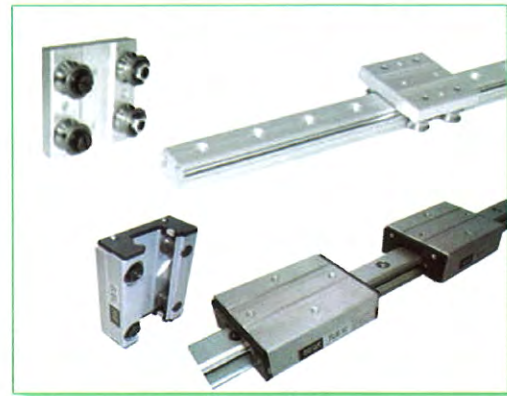
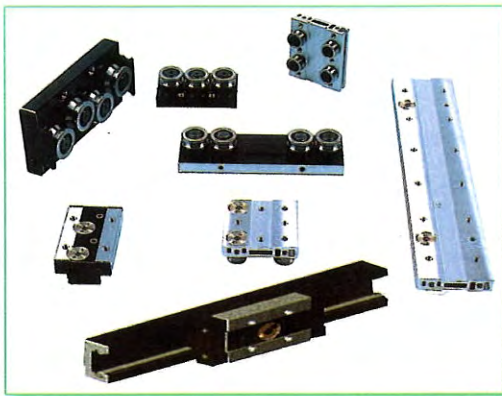
سیستم های ریلی ساچمه ای



سیستم های خطی بدون ساچمه با تحمل بار بالا و مقاوم در برابر شوکهای آنی وارد شده به سیستم



سیستم های خطی شیاردار با دقت بالا



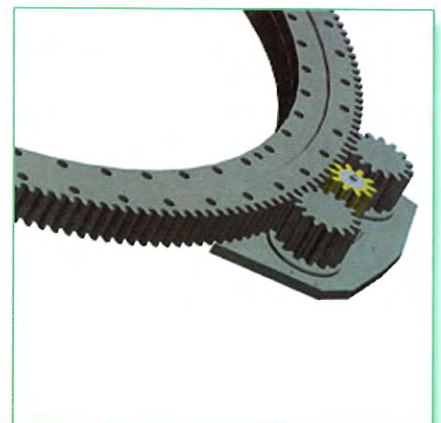
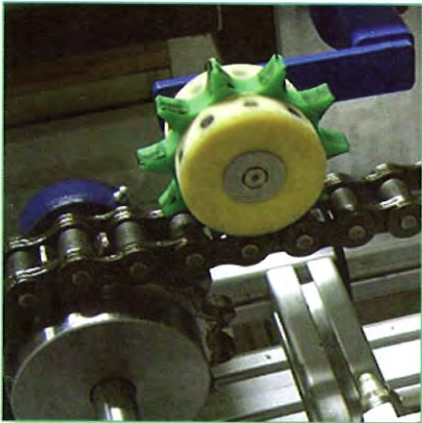


OSKOYI
BALLBEARING

borhan772000@yahoo.com

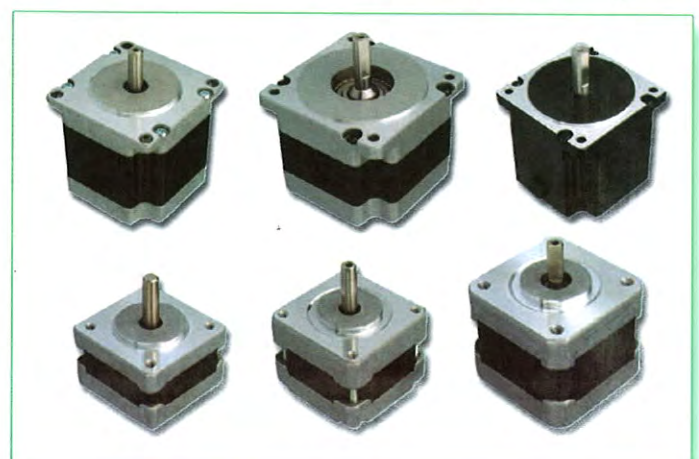
WWW.1OBC.COM

سیستم روغنکاری اتوماتیک قابل نصب بر روی PLC و برق ۲۴ ولت مستقیم



Step Motor

استپ موتور و درایو



Y



Back Stop System

انواع بلبرینگ های بک استاپ (قفلی)



Coupling & Universal Jiont

کوپلینگ های Zero Back Lash جهت استفاده در ماشین آلات CNC ، اتوماسیون و ...



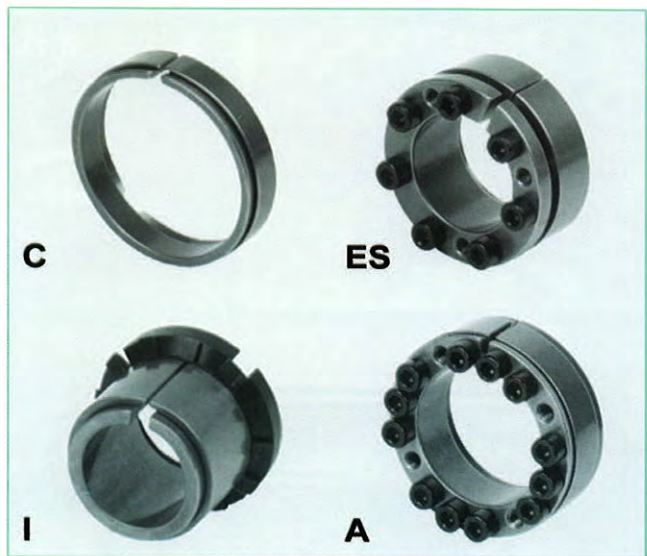
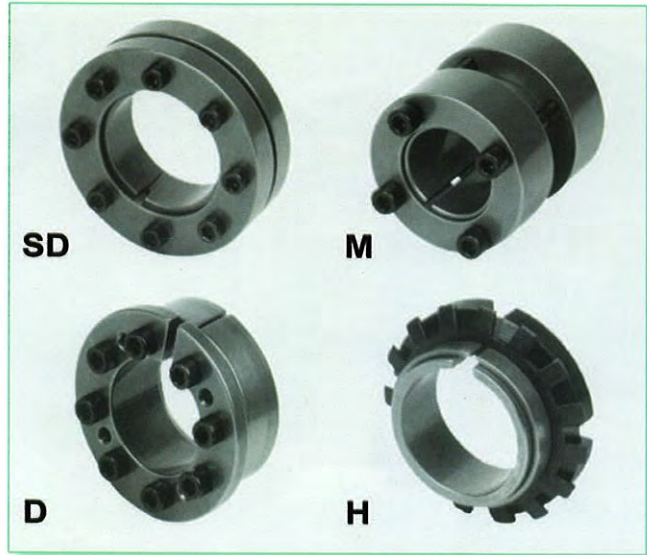
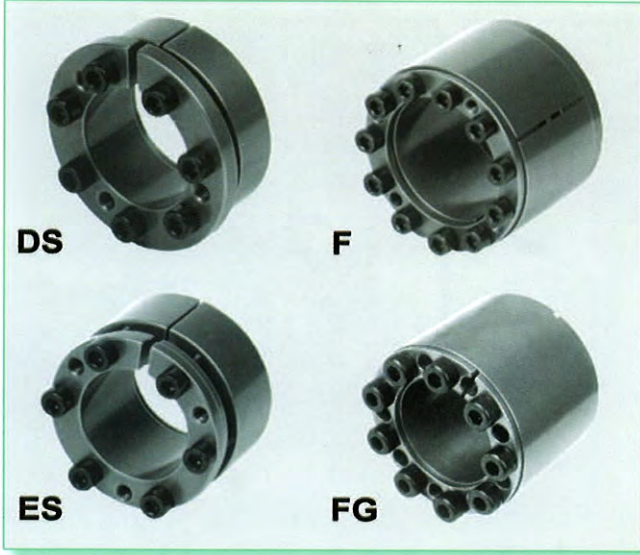
چهار شاخه های صنعتی با دقت بالا



9

Power Lock

پاور لوک بهترین و سریعترین وسیله اتصال شفت موتور به فولی تایمینگ، چرخ دنده و ...



توضیحات

شماره فنی

پاور لوک

FG.. E.. L.. B.. F.. I.. A.. ES.. D.. H..
SD.. M.. C.. D.. DS..



Pulley Timing

انواع فولی های تایمینگ جهت مصارف صنعتی :

MXL,XL,L,H,5M,8M,T5,T10



۱۱

WMH

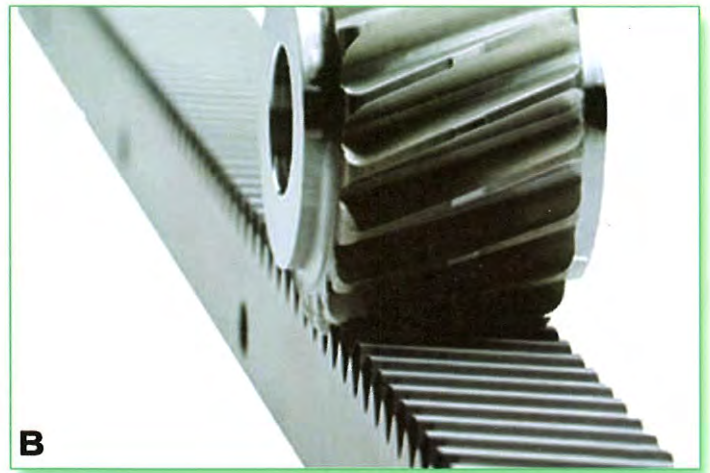
Made in Germany

Rock & Pinion

لید اسکرو و دنده های شانه ای مورب و ساده با دقت بالا جهت استفاده در ماشین آلات CNC برای سرعت ها و دقت بالا و صدای کم.

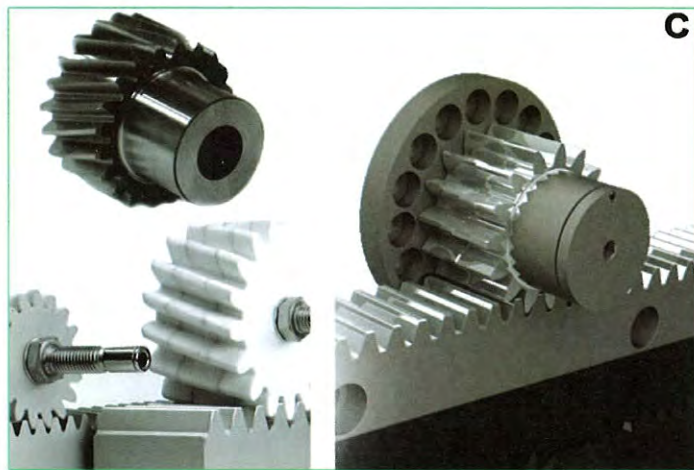


A



B

Lead Screws & Jack Screws



C



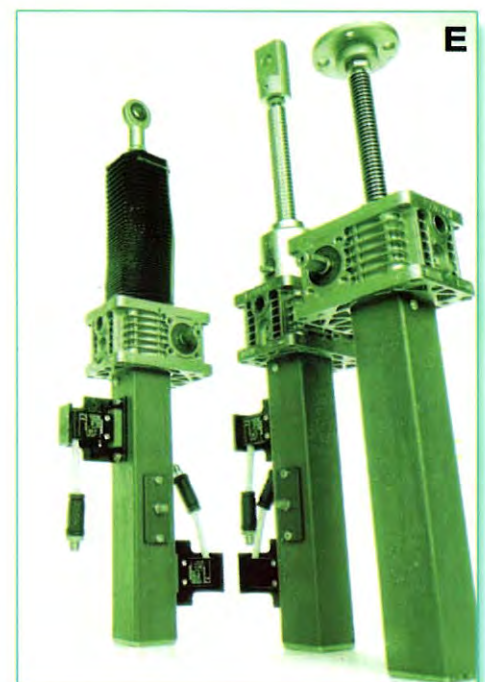
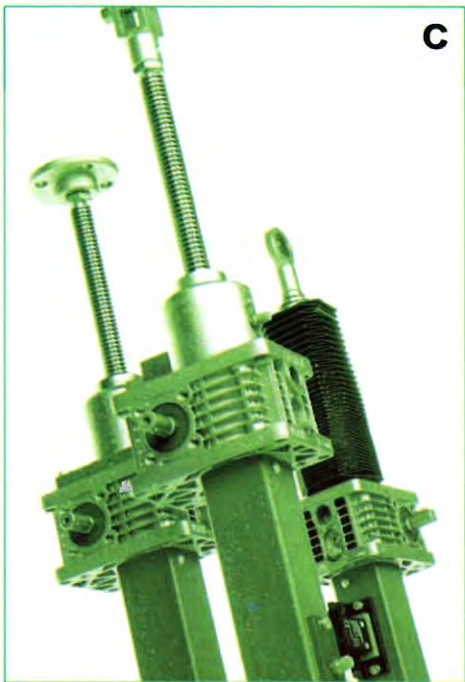
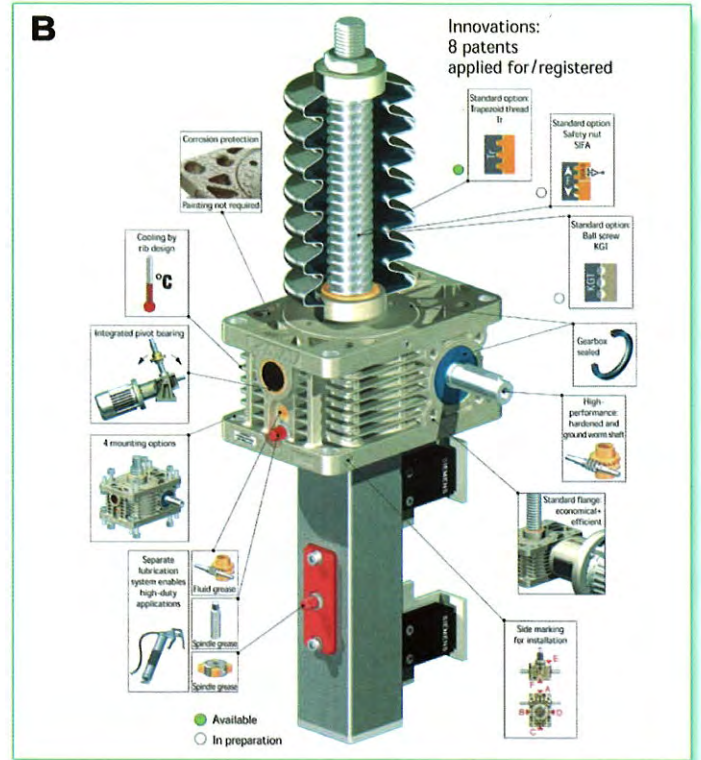
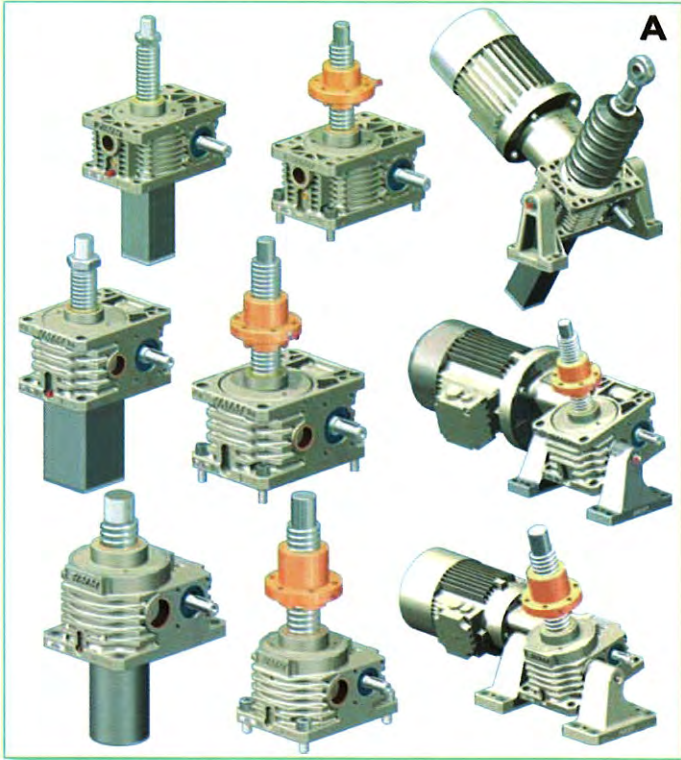
D



OSKOYI
BALLBEARING

borhan772000@yahoo.com

WWW.1OBC.COM

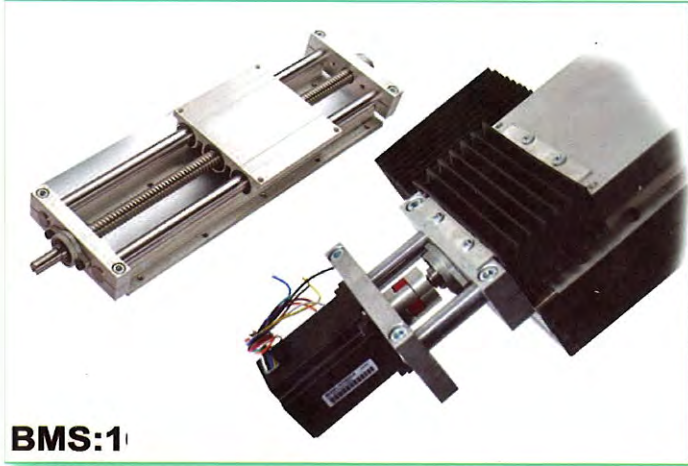


۱۳

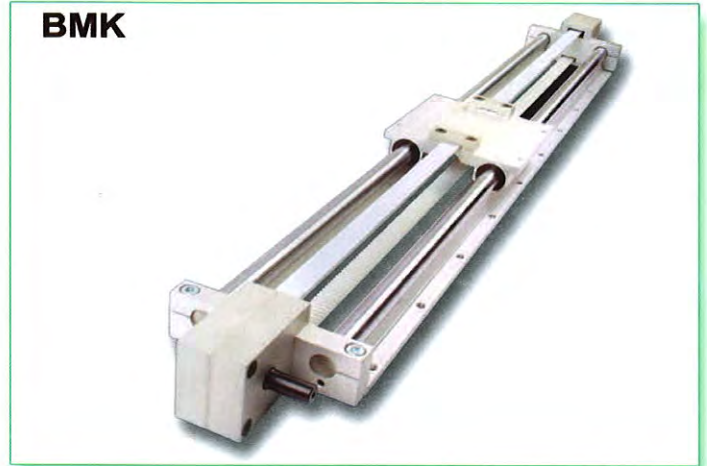


X.Y Tabela

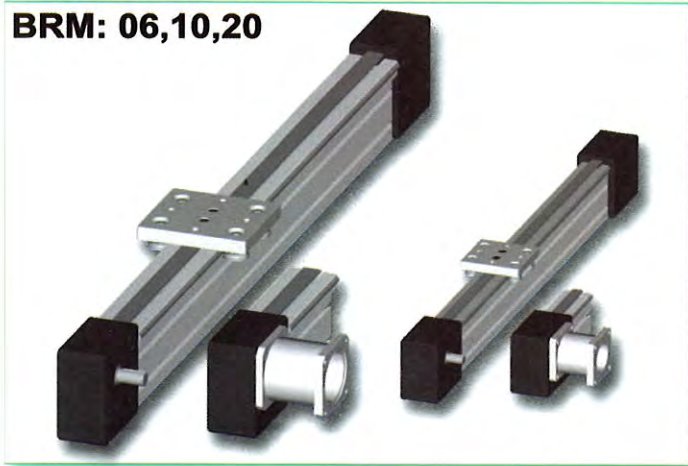
انواع مدول های خطی با بال اسکرو و تسمه های تایمینگ.



BMS:1



BMK



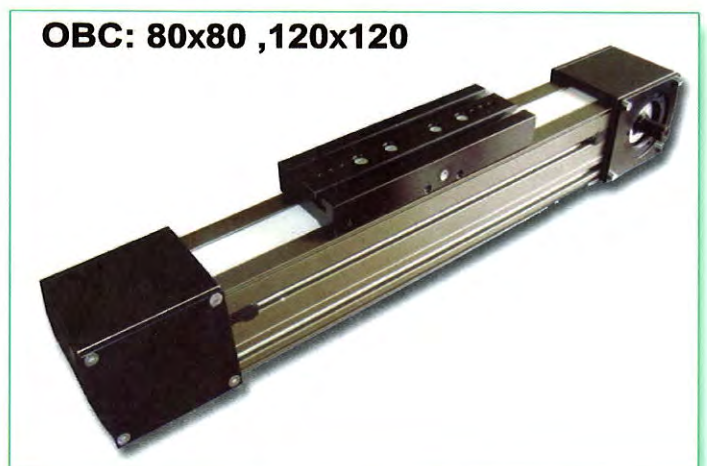
BRM: 06,10,20



KR THK



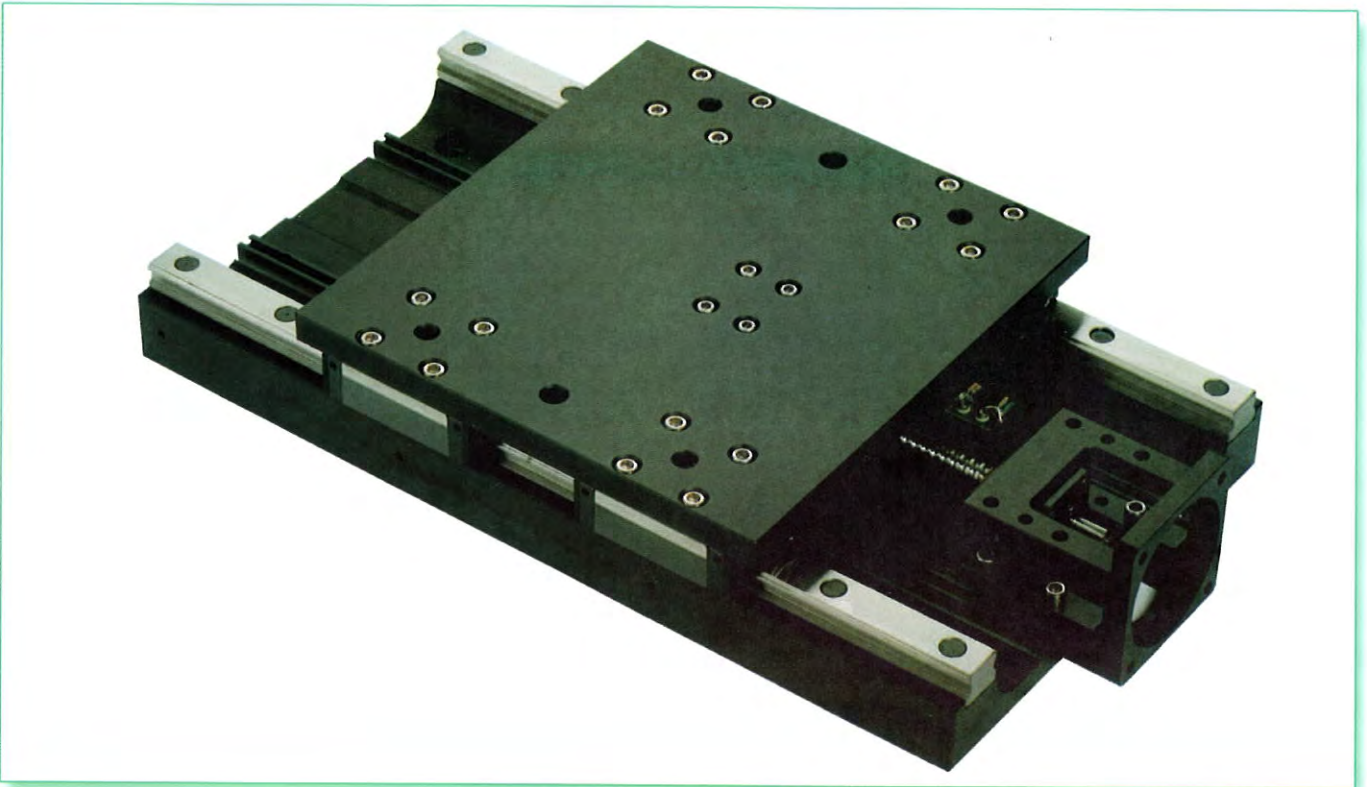
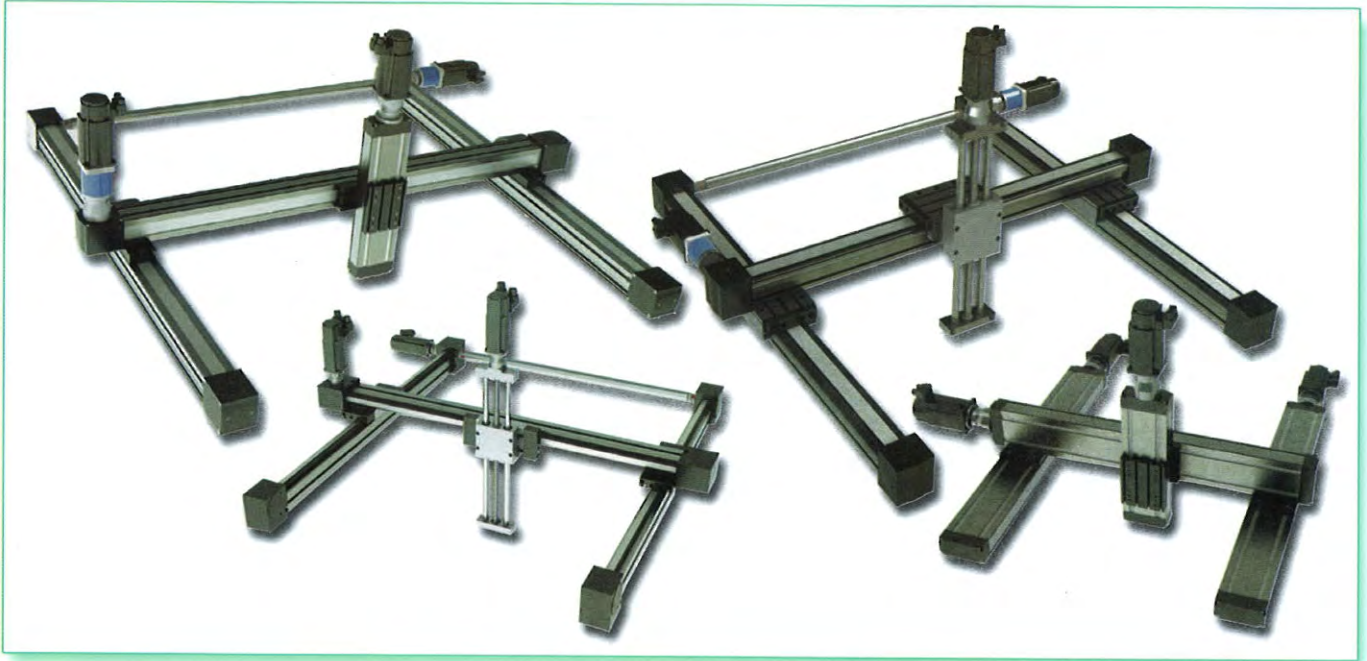
OBC 2005



OBC: 80x80 ,120x120

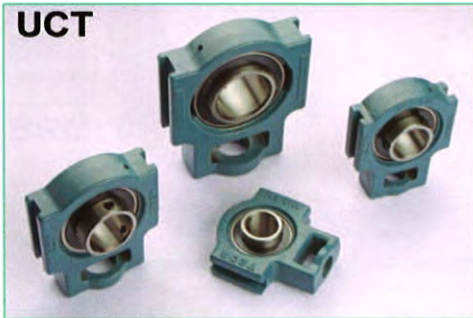


سیستم های حرکت سه محور مونتاژ شده بوسیله مدوله های آماده.



Bearing Units

انواع بلبرینگ های یاتاقانی





Rod & Bearing

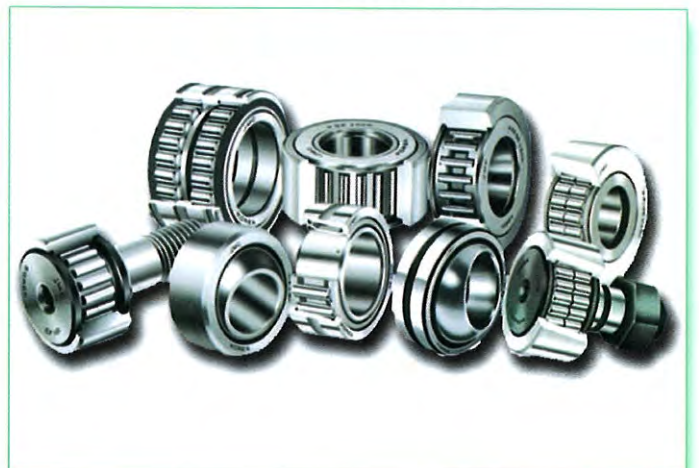


Spherical Plan Bearing



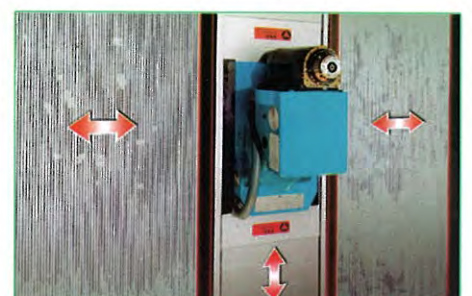
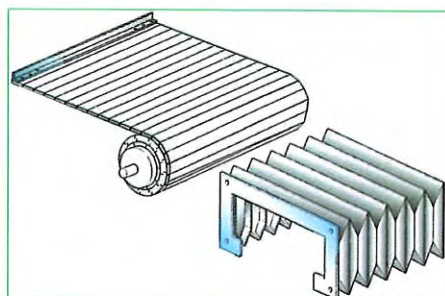
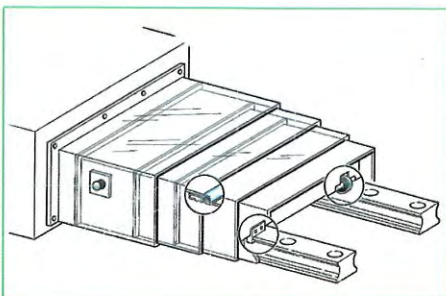
Cam Follower Bearing

JMC
Made in Korea



Cover for Linear System

ساخت کاورهای صنعتی برای ماشین آلات CNC به سفارش مشتری.



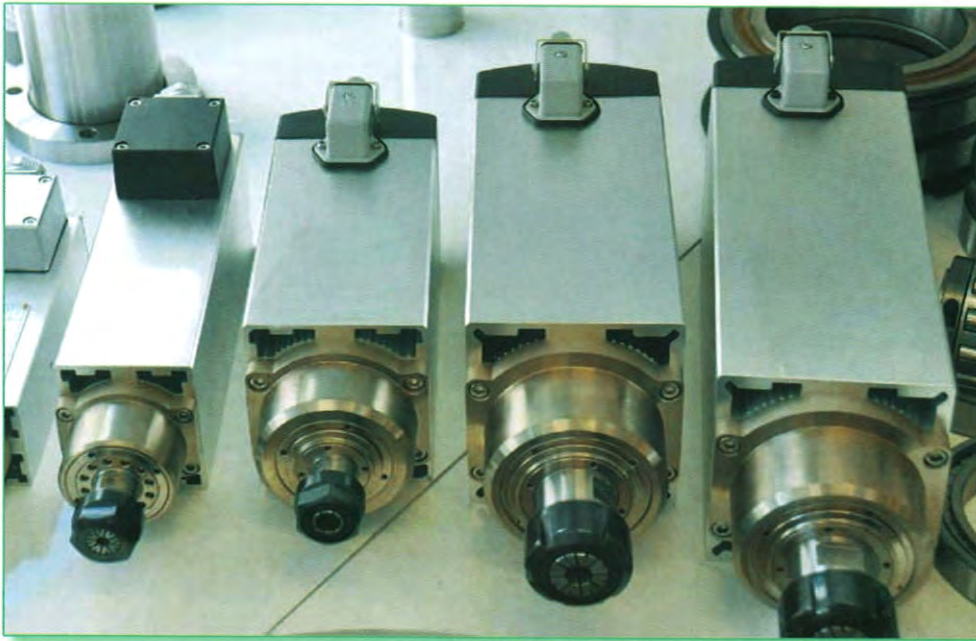
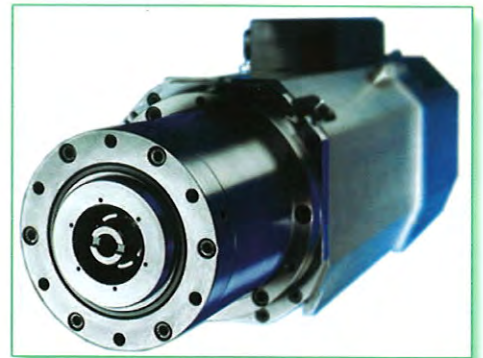
۱۷



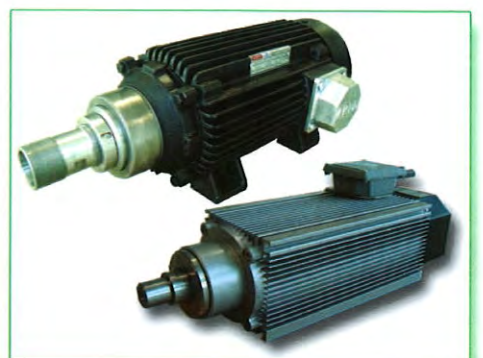
HSD
Made in Italya

Spindel Motor (High Frequency)

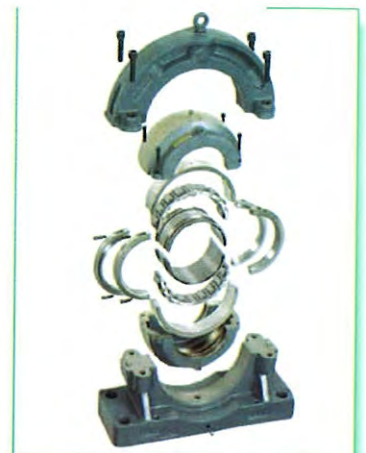
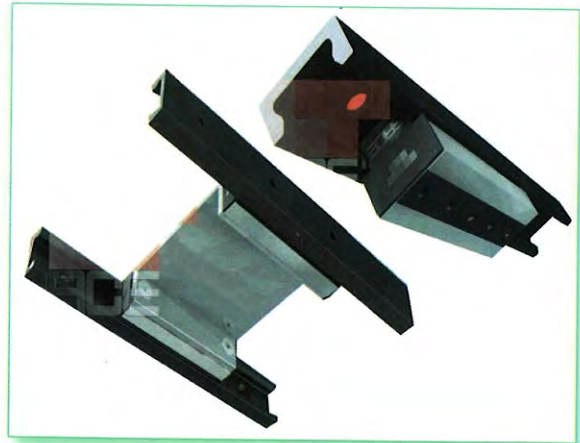
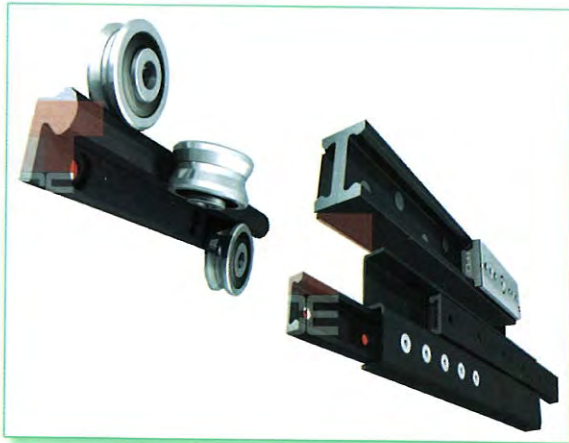
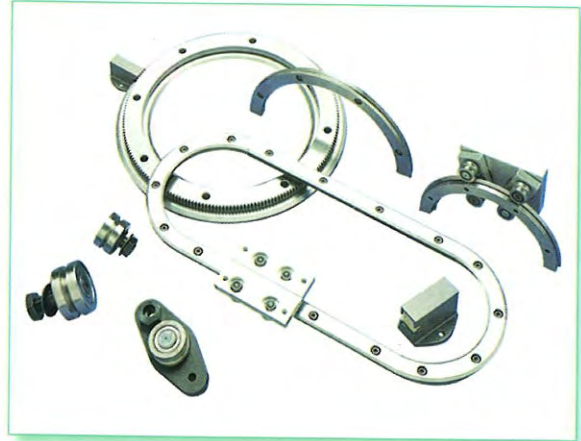
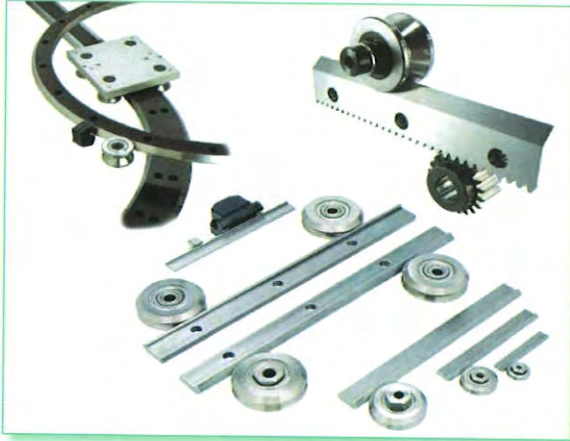
موتورهای با فرکانس بالا جهت استفاده در ماشین آلات CNC صنعت چوب



AREL
Made in Turkey

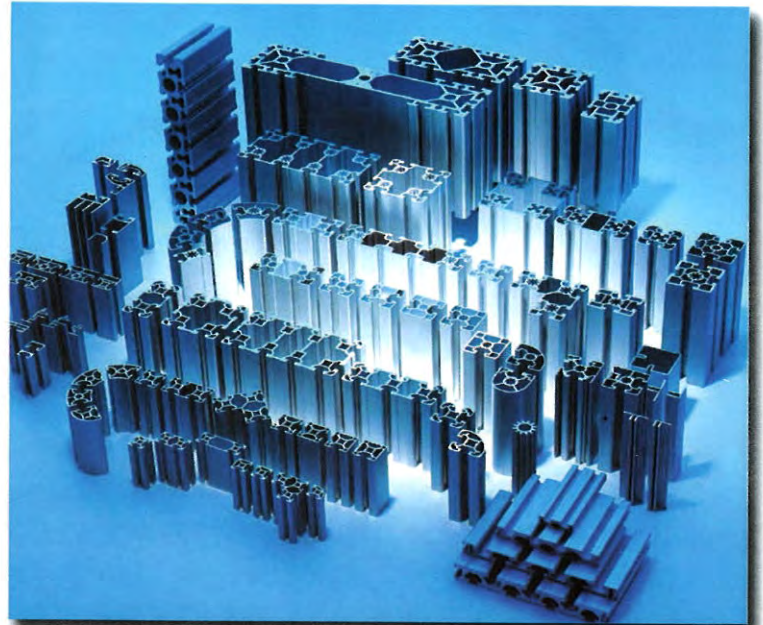


سیستم های خطی با بلبرینگ های پشت شیار دار



Aluminium Profile & Accessories

انواع مقاطع آلومینیومی جهت ساخت شاسی و کاور ماشین آلات صنعتی





yi

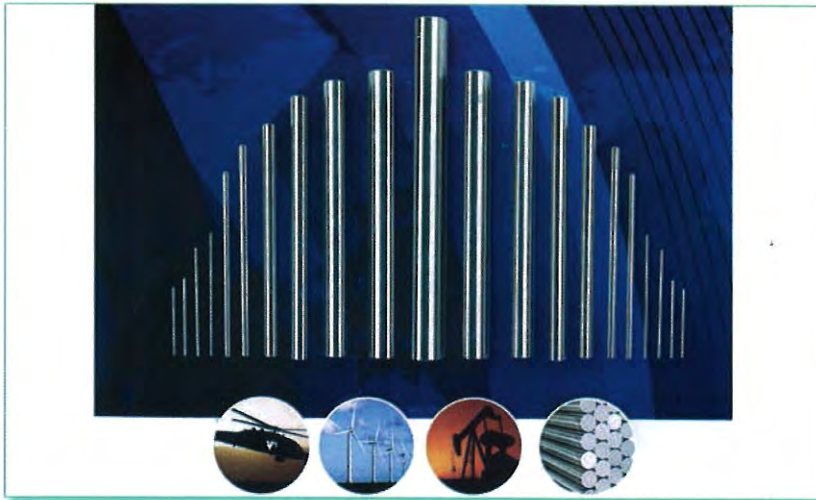


art
Made in Turkey

بلبرینگ های مارک آ-ر-ت با ۲ سال گارانتی.



شفت های سنگ خورده مارک آ-ر-ت





Made in Tiwan

انواع گیربکس های حلزونی با دقت بالا



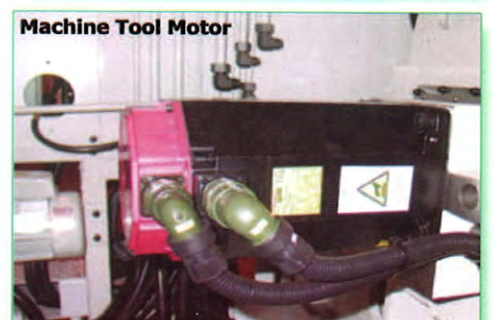
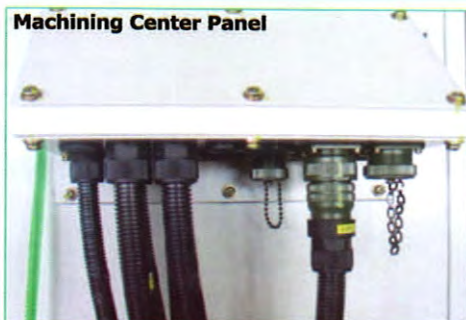
انواع گیربکس های خورشیدی با دقت بالا از ۱ به ۵ تا ۱۰۰ به ۱





Flexible Corrugated Tube

شیلنگ های خرطومی از سایز ۷ الی ۹۵ میلی متر و انواع اتصالات آنها.





OSKOYI
BALLBEARING

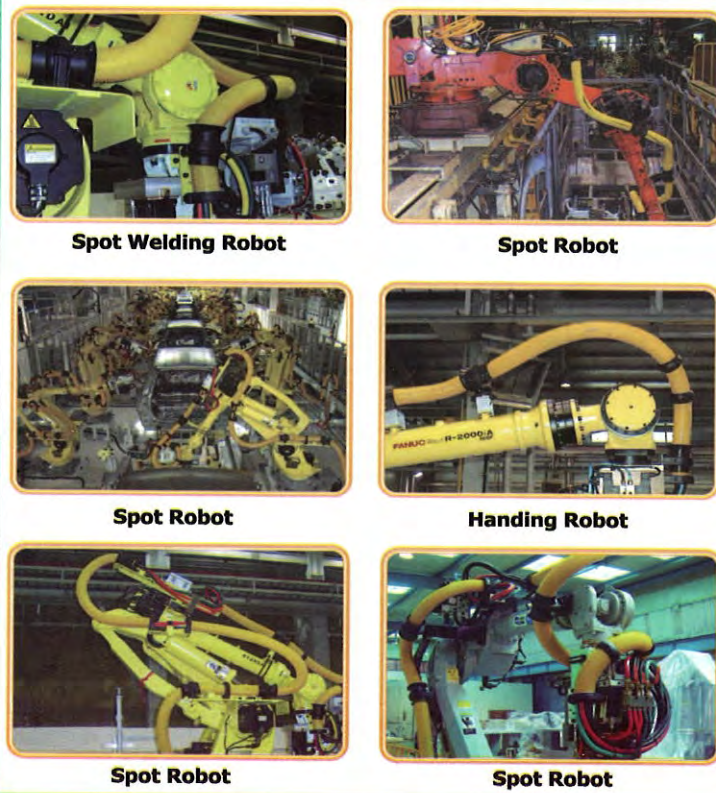
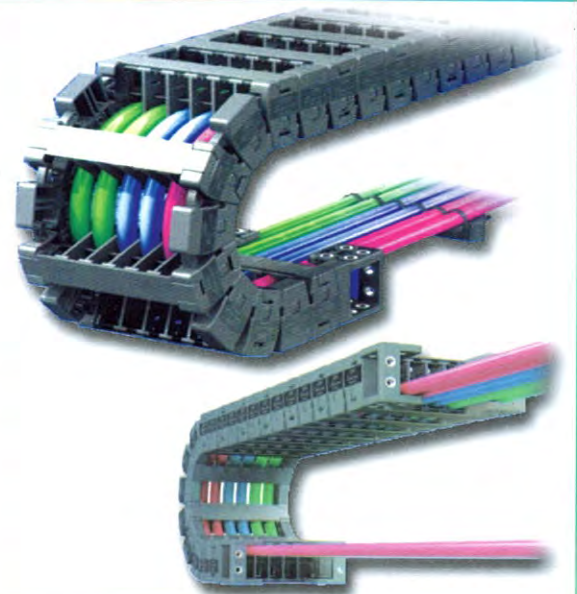
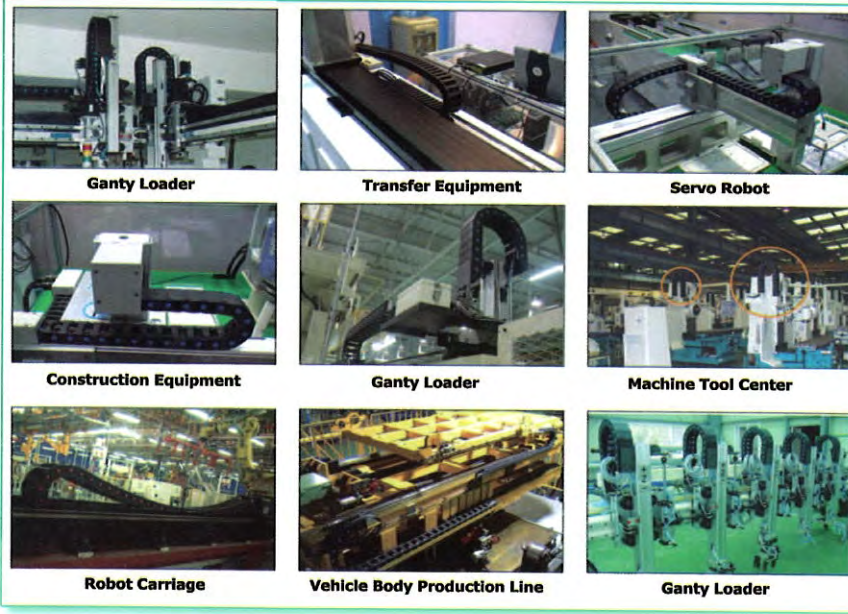
borhan772000@yahoo.com

WWW.1OBC.COM



Cable Carrier System

سیستم های حمل کننده کابل



۷۵



High Temperature & Stainless Steel Bearings

بلبرینگ های نسوز و استنلس استیل



بلبرینگ های پشت شیردار



Ball Transfer

بلبرینگ های چشمی (ساچمه حمل کننده)





OSKOYI
BALLBEARING

borhan772000@yahoo.com

WWW.1OBC.COM



KUKAMET

HIZLI BAĞLANTI ELEMANLARI / TOGGLE CLAMP

Üretimin hızlı ve güçlü kahramanları...
fast and strong heroes
of the production...

Hızlı Bağlama Elemanları
Toggle Clamp
Made in Turkey

KURŞUNEL
KALIP

yy

Stieber
Clutch

SCHNEEBERGER

HEPCO

WMH HERION

ABBA

KTR

JMC

TBI TBI MOTION

Leadshine

M
LIMITING

CPS

GMT

KUKAMET **HSD** **AREL**

SAMICK

INA

R+W

NSK

RACE

LS

TSUBAKI

SEALMASTER

art

Machine Mounts

پایه و یراق آلات ماشین صنعتی





OSKOYI
BALLBEARING

borhan772000@yahoo.com

WWW.1OBC.COM



22



ENC Bearings

One colour for each temperature

Made in Spain

as easy as that!

BRL
Bearings & Components

The company that brings
colour to temperature



OSKOYI
BALLBEARING

borhan772000@yahoo.com

WWW.1OBC.COM



TBI MOTION
Made in Taiwan



Ball Spline

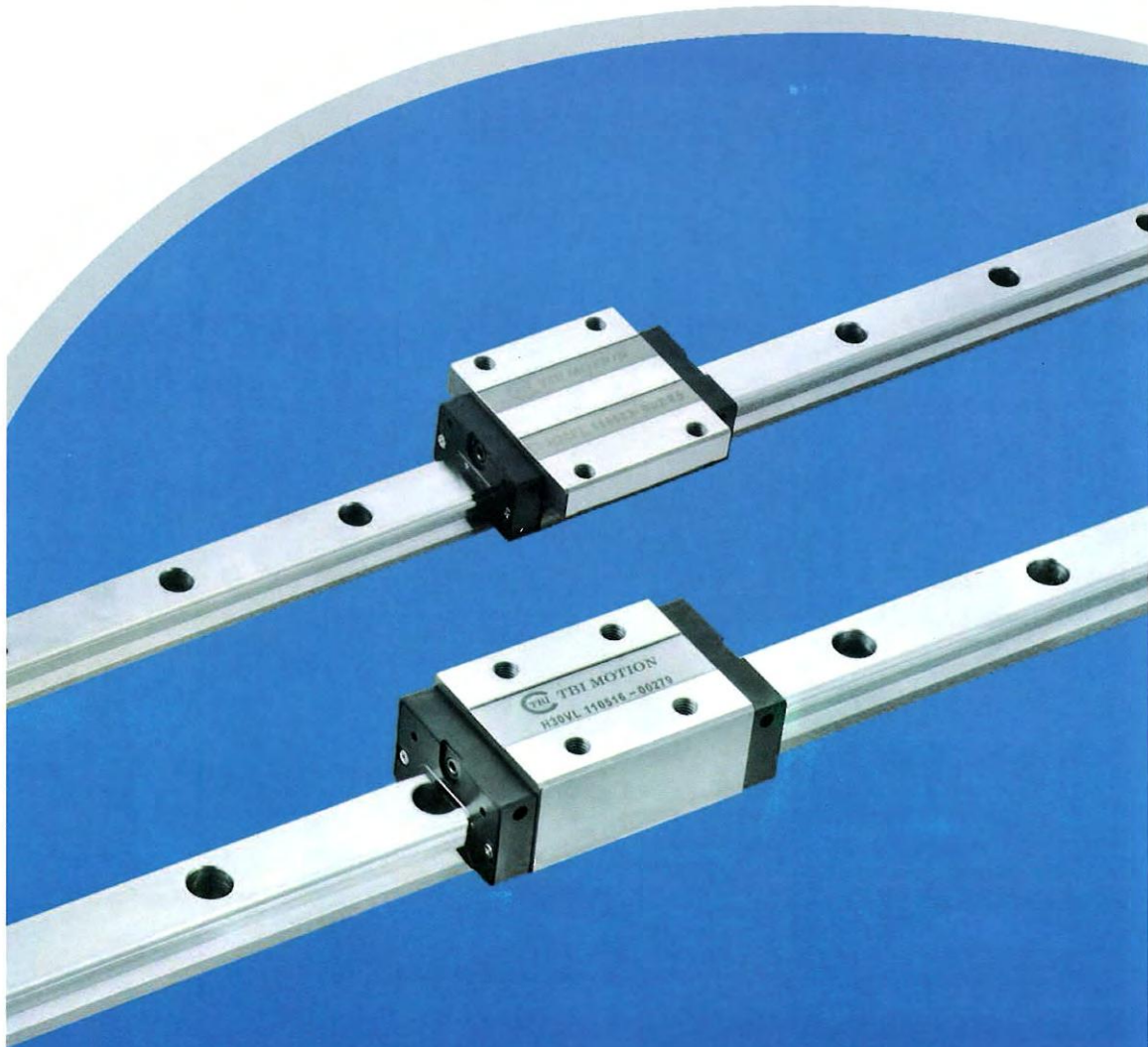
Made in Spain

TBI MOTION TECHNOLOGY CO.,LTD.

۳۱



TBI *TBI MOTION*

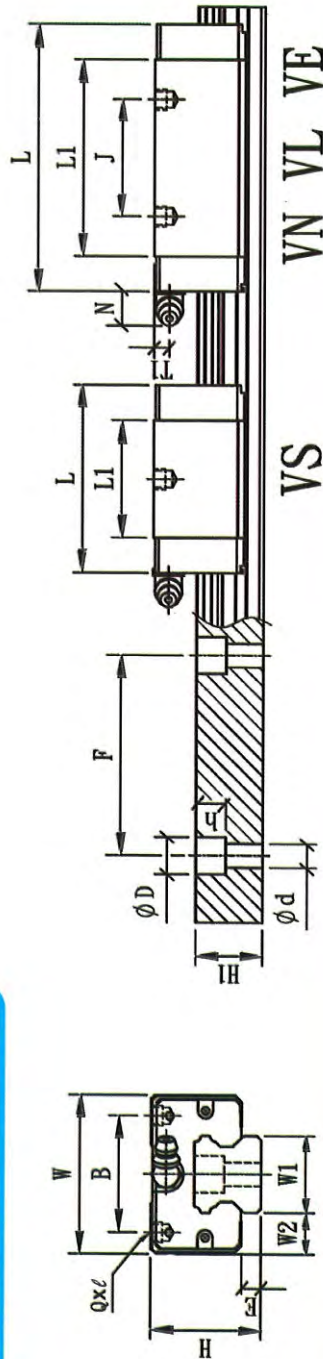


Linear Guide

TBI MOTION TECHNOLOGY CO., LTD.



TRS - V Series Dimension Table

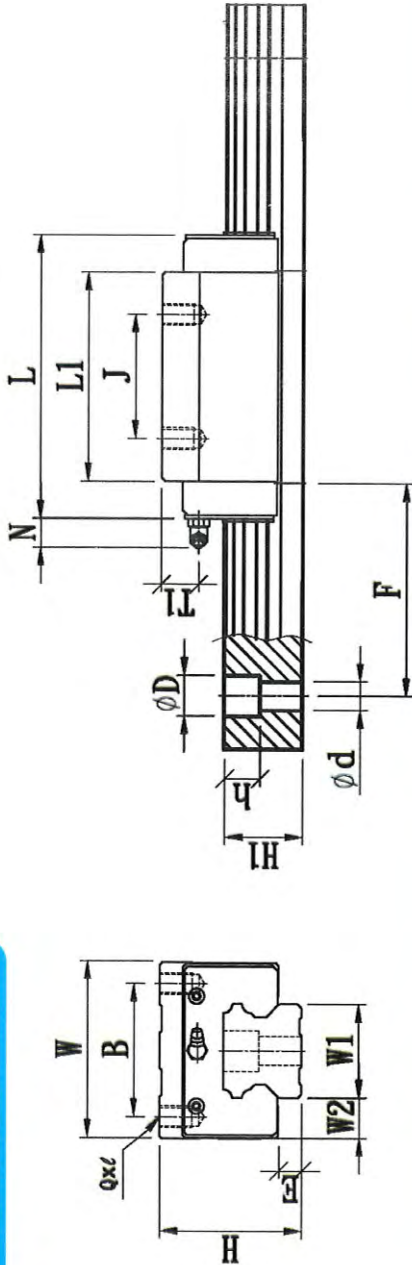


Model No	Assembly (mm)				Block (mm)							Rail (mm)				Rating Load (kgf)				Rail (kgf/m)		
	H	W	W2	E	L	B	J	QxL	L1	Oil Hole	T1	N	W1	H1	F	ØD	h	Ød	C		C0	Block (kgf)
TRS15VS	24	34	9.5	3	39.3	26	26	M4x5	22.9	M4x0.7	5.5	5.5	15	13	60	4.5	6	908	1471	0.07	0.13	1.32
TRS15VN					55.9	26	26	M4x5	39.5									1206	2206	0.13	0.15	
TRS15VL					64.4	26	26	M4x5	48									1343	2574	0.15	0.2	
TRS15VE					79.4	34	34	M4x5	63									1560	3187	0.2	0.2	
TRS20VS	28	42	11	4.6	47.8	32	32	M5x5	27.8	M6x1	4.5	12	20	16.5	60	6	8.5	1398	2140	0.11	0.18	2.28
TRS20VN					66.7	32	32	M5x5	46.7									1896	3307	0.18	0.18	
TRS25VS	33	48	12.5	5.8	56.2	35	35	M6x6	35.2	M6x1	4.5	12	23	20	60	11	9	1943	3002	0.18	0.18	3.17
TRS25VN					80	35	35	M6x6	59									2581	4503	0.3	0.3	
TRS30VS					66.4				40.4									2697	3982	0.37	0.37	
TRS30VN					95.3				69.3									3807	6483	0.65	0.65	
TRS30VL	42	60	16	7	106	40	40	M8x8	80	M6x1	8	12	28	23	80	14	12	4098	7203	0.74	0.74	4.54
TRS30VE					131	60	60	M8x8	105									4791	9004	0.97	0.97	
TRS35VS	48	70	18	7.5	74.7	50	50	M8x8	45.7	M6x1	8	12	34	26	80	14	12	3753	5401	0.57	0.57	6.27
TRS35VN					108	50	50	M8x8	79									5090	8346	0.98	0.98	
TRS35VL					122	50	50	M8x8	93									5502	9328	1.16	1.16	
TRS35VE					152	72	72	M8x8	123									6667	12274	1.54	1.54	
TRS45VN	60	86	20.5	8.9	124.5	60	60	M10x15	90.5	M8x1.25	10.5	16	45	32	105	20	17	6758	10887	1.71	1.71	10.4
TRS45VL					140	60	60	M10x15	106									7572	12808	1.99	1.99	
TRS45VE					174	80	80	M10x15	140									8852	16010	2.64	2.64	

TBI MOTION

TBI MOTION TECHNOLOGY CO.,LTD.

TRH - V Series Dimension Table



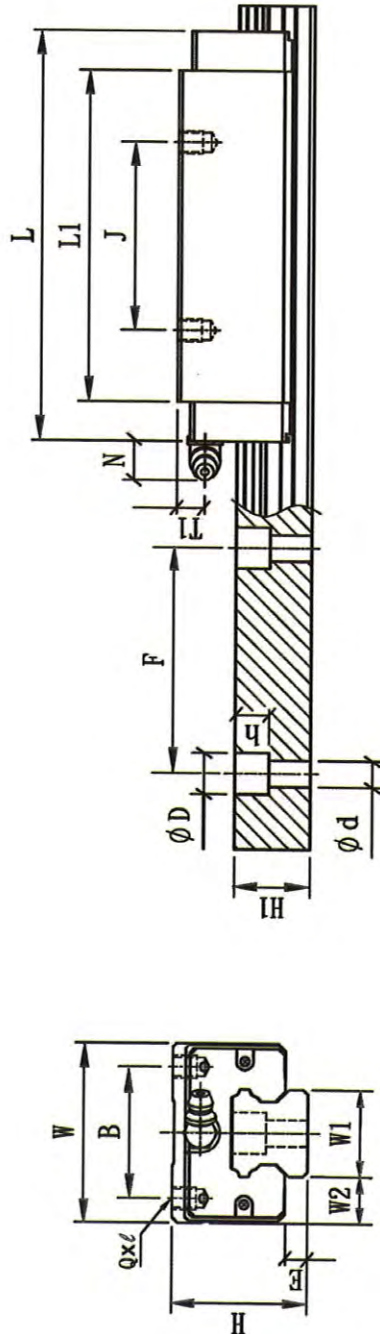
Model No	Assembly (mm)						Block (mm)						Rail (mm)						Rating Load(kgf)		Rail (kgf/m)	
	H	W	W2	E	L	B	J	QxL	L1	Oil Hole	T1	N	W1	H1	F	ϕD	h	ϕd	C	C0		
TRH15VN	28	34	9.5	3	56.6	26	26	M4x5	40.2	M4x0.7	9.5	5.5	15	13	60	7.5	6	4.5	1206	2206	0.13	1.32
TRH15VL					64.4		48												1343	2574	0.2	
TRH20VN	30	44	12	4.8	74	32	36	M5x5	54	M6x1	8.5	12	20	16.5	80	9.5	8.5	6	2050	3696	0.26	2.28
TRH20VE					79		50												2125	3891	0.29	
TRH25VN	40	48	12.5	5.8	83.5	35	35	M6x6.5	62.5	M6x1	11.5	12	23	20	60	11	9	7	2553	5058	0.38	3.17
TRH25VE					92		50												2881	4753	0.54	
TRH30VN	45	60	16	7	106	40	40	M8x10	80	M6x1	11	12	28	23	80	14	12	9	3248	6255	0.88	4.54
TRH30VE					109		60												3807	6483	0.76	
TRH35VN	55	70	18	7.5	108.5	50	50	M8x10	80.5	M6x1	15	12	34	26	80	14	12	9	4098	7203	0.85	6.27
TRH35VE					122		72												4791	9004	1.12	
TRH45VL	70	86	20.5	8.9	140	60	60	M10x15	106	M8x1.25	20.5	16	45	32	105	20	17	14	5090	8346	1.31	10.4
TRH45VE					174		80												5502	9328	1.52	
TRH55VL	80	100	23.5	13	162	75	75	M12x18	118	PT1/8	21	12.5	53	44	120	23	20	16	6867	12274	2	16.1
TRH55VE					200.1		95												7572	12808	2.7	
TRH65VL	90	126	31.5	14	197	76	70	M16x20	147	PT1/8	19.3	12.5	63	53	150	26	22	18	8852	16010	3.58	22.54
TRH65VE					256.5		120		208.5										14703	21613	3.80	
																			17349	27377	4.70	
																			16922	31486	7.76	
																			27885	42731	11.15	



TBI Innovative Power of
Transmission Technology

TBI Linear Guide Model Table

TRC - V Series Dimension Table



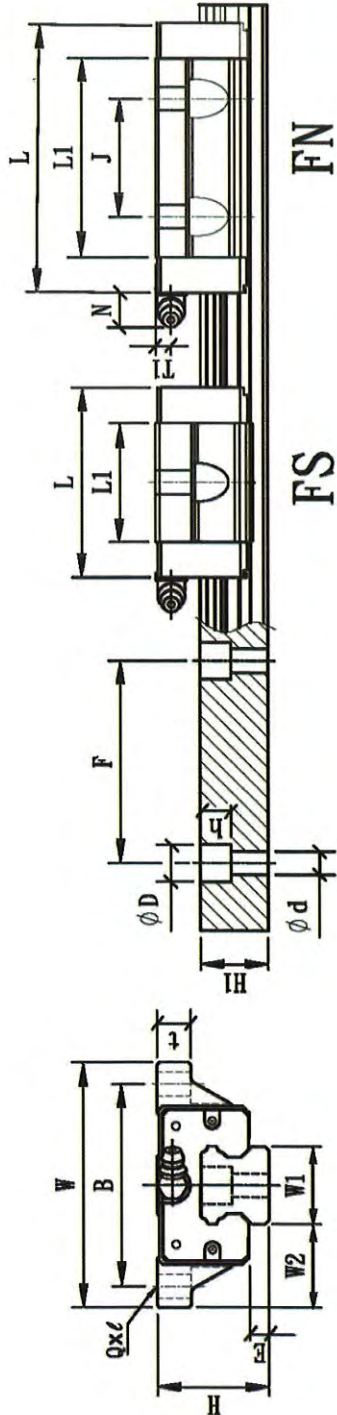
Model No	Assembly (mm)										Block (mm)					Rail (mm)					Rating Load(kgf)			Rail (kgf/m)
	H	W	W2	E	L	B	J	QxL	L1	Oil Hole	T1	N	W1	H1	F	phi D	h	phi d	C	CO	C0			
TRC25VL	36	48	12.5	5.8	92	35	35	M6x6.5	71	M6x1	7.5	12	23	20	60	11	9	7	2875	5254	0.44	3.17		
TRC25VE					109		50	88											3248	6255	0.55			



TBI MOTION

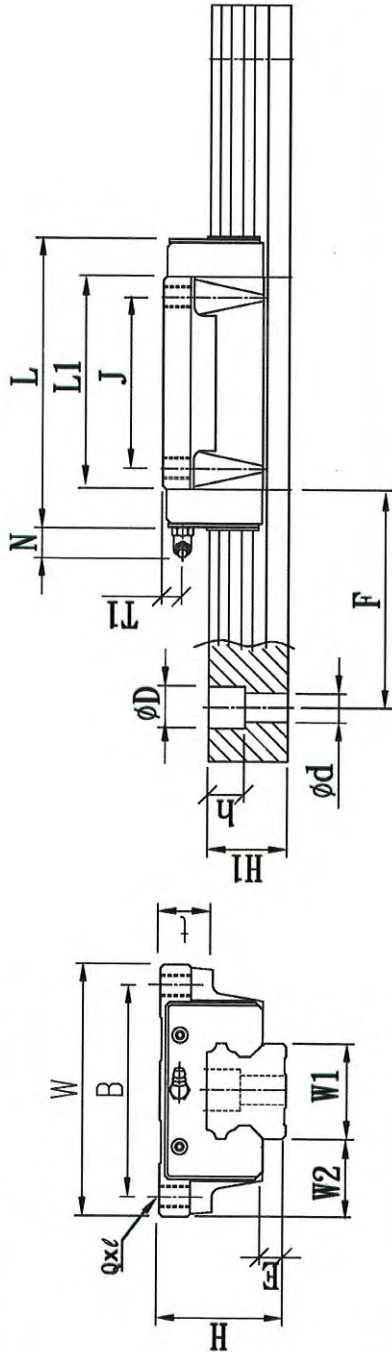
TBI MOTION TECHNOLOGY CO.,LTD.

TRS - F Series Dimension Table



Model No	Assembly (mm)										Block (mm)						Rail (mm)						Rating Load (kgf)		Block Rail (kgf/m)
	H	W	W2	E	L	B	J	QxL	t	L1	Oil Hole	T1	N	W1	H1	F	ΦD	h	Φd	C	C0				
TRS15FS	24	52	18.5	3	39.3	41	26	Φ4.5x7	7.3	22.9	M4x0.7	5.5	5.5	15	13	60	7.5	6	4.5	908	1471				
TRS15FN					55.9				39.5											1206	2206				
TRS20FS	28	59	19.5	4.6	47.8	49	32	Φ5.5x9	9	27.8	M6x1	4.5	12	20	16.5	60	9.5	8.5	6	1398	2140				
TRS20FN					66.7				46.7											1896	3307				
TRS25FS	33	73	25	5.8	56.2	60	35	Φ7x10	10	35.2	M6x1	4.5	12	23	20	60	11	9	7	1943	3002				
TRS25FN					80				58											2581	4503				
TRS30FS	42	90	31	7	66.4	72	40	Φ9x10	10	40.4	M6x1	8	12	28	23	80	14	12	9	2687	3962				
TRS30FN					95.3				69.3											3807	6483				
TRS35FS	48	100	33	7.5	74.7	82	50	Φ9x13	13	45.7	M6x1	8	12	34	28	80	14	12	9	3753	5401				
TRS35FN					108				79											5090	8346				
TRS45FN	60	120	37.5	8.9	124.5	100	60	Φ11x15	15	90.5	M8x1.25	10.5	16	45	32	105	20	17	14	6758	10887				

TRH - F Series Dimension Table



Model No	Assembly (mm)			Block (mm)						Rail (mm)						RatingLoad (kgf)			Rail (kgf/m)				
	H	W	W2	E	L	B	J	t	QxL	L1	Oil Hole	T1	N	W1	H1	F	Phi D	h		phi d	C	C0	Block (kgf)
TRH15FN	24	47	16	3	56.6	38	30	83	M5x8	48	M4x0.7	5.5	5.5	15	13	60	7.5	6	4.5	1206	2206	0.17	1.32
TRH15FL					64.4			48												1343	2574	0.2	
TRH15FE					79.4			63												1560	3187	0.26	
TRH20FN	30	63	21.5	4.6	74	53	40	10	M6x10	54	M6x1	6.5	12	20	16.5	60	9.5	8.5	6	2050	3696	0.36	2.28
TRH20FL					79			59												2125	3891	0.4	
TRH20FE					98			78												2553	5058	0.53	
TRH25FN	36	70	23.5	5.8	83.5	57	45	12	M8x12	62.5	M6x1	7.5	12	23	20	60	11	9	7	2681	4753	0.54	3.17
TRH25FL					92			71												2875	5254	0.62	
TRH25FE					109			88												3248	6255	0.78	
TRH30FN	42	90	31	7	98	72	52	15	M10x15	72	M6x1	8	12	28	23	80	14	12	9	3807	6483	1.31	4.54
TRH30FL					106			80												4098	7203	1.42	
TRH30FE					131			105												4791	9004	1.77	
TRH35FN	48	100	33	7.5	109.5	82	62	15	M10x15	80.5	M6x1	8	12	34	26	80	14	12	9	5090	8346	1.36	6.27
TRH35FL					122			93												5502	9328	1.58	
TRH35FE					152			123												6667	12274	2.11	
TRH45FL	60	120	37.5	8.9	140	100	80	18	M12x18	106	M8x1.25	10.5	16	45	32	105	20	17	14	7572	12808	2.66	10.4
TRH45FE					174			140												8852	16010	3.55	
TRH55FL	70	140	43.5	13	162	116	95	29	M14x15	118	PT1/8	11	12.5	53	44	120	23	20	16	14703	21613	3.62	16.1
TRH55FE					200.1			156.1												17349	27377	4.71	
TRH65FL	90	170	53.5	14	197	142	110	37	M16x23	147	PT1/8	19.3	12.5	63	53	150	26	22	18	22526	31486	7.96	22.54
TRH65FE					256.5			206.5												27895	42731	11.35	

Model Number Coding Comparison List

ABBA	TBI	HIWIN	STAR	IKO	NSK	SBC	SCHNEEBERGER	THK
BRH--A	TRH...FL	HGW--CA HGW--CB	1651	LWHT--B LWH--B	LAH--EL LAH--FL	SBG--FL	BMA	HSR--A HSR--B
BRH--B	TRH...VL	LGH--CA	1621	LWHD--B	LAH--AN	SBG--SL	BMC	HSR--R
BRS--B	TRS...VL	AGH25CA	1622	LWHS--B	LAS--AL	SBS--SL	BMF	SR--W
BRH--AL	TRH...FE	HGW--HA HGW--HB	1653	LWHTG LWHG	LAH--GL LAH--HL	SBG--FLL	BMB	HSR--LA HSR--LB
BRH--BL	TRH...VE	HGH--HA	1624	LWHDG	LAH--BL	SBG--FLL	BMD	HSR--LR
BRS--BL	TRS...VE	AGH--HA	1623	LWESG			TRS...VE	
BRS--BS	TRS...VS	AGH--SA	1666	LWESC	LAS--CL		BMK	SR--V

UU	End seal (on both end faces)
SS	End seal + Side seal
ZZ	End seal + Side seal+Scraper
DD	Double Seals + Side seal
KK	Double Seals + Side seal + Scraper
LL	End Seals
RR	LL Seal + side seal



OSKOYI
BALLBEARING

borhan772000@yahoo.com

WWW.1OBC.COM

TBI TBI MOTION

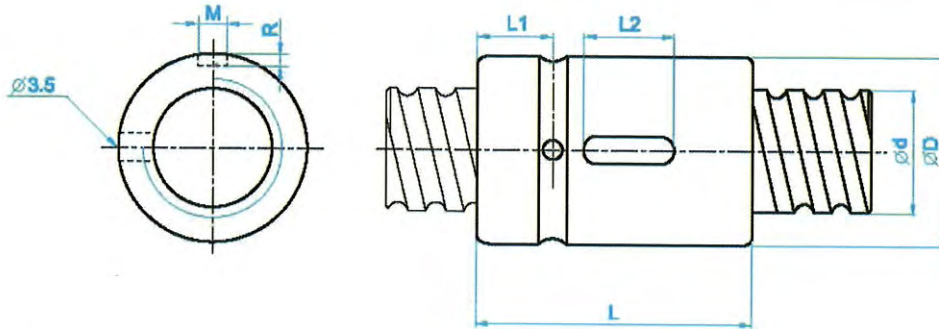


Ball Screw Catalog
by English Version



۳۹



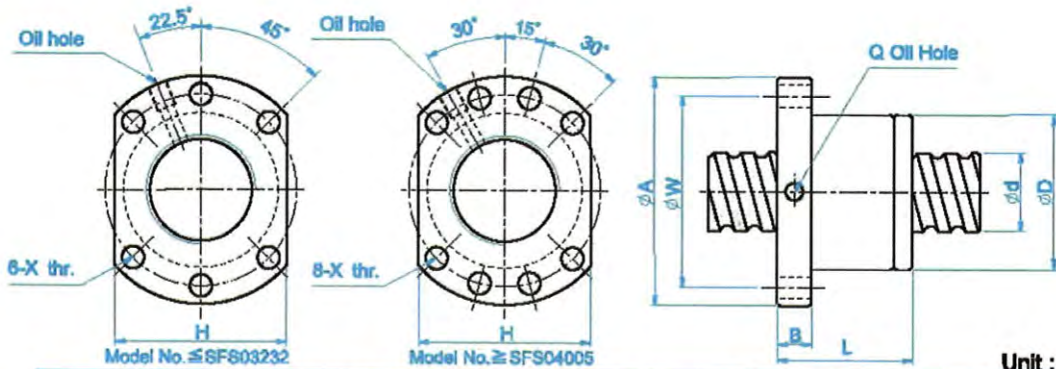


Unit : mm

I: Lead Da: Ball Dia. n: Number of Circuits K: Stiffness (Kgf/μm)
Ca: Basic Dynamic Rating Load (Kgf) Coa: Basic Static Rating Load(Kgf)

Model No.	Dimensions												
	d	I	Da	D	L	L1	L2	M	R	n	Ca	Coa	K
SCI01604-4	16	4	2.381	30	40	9	15	3	1.5	1x4	973	2406	32
★ SCI01605-4		5	3.175	30	45	9	20	5	3	1x4	1380	3052	33
SCI02004-4	20	4	2.381	34	40	9	15	3	1.5	1x4	1066	2987	37
★ SCI02005-4		5	3.175	34	45	9	20	5	3	1x4	1551	3875	39
SCI02504-4	25	4	2.381	40	40	9	15	3	1.5	1x4	1180	3795	43
★ SCI02505-4		5	3.175	40	45	9	20	5	3	1x4	1724	4904	45
SCI02510-4	10	4.762	46	85	13	30	5	3	1x4	2954	7295	51	
SCI03204-4	32	4	2.381	46	40	9	15	3	1.5	1x4	1296	4838	49
★ SCI03205-4		5	3.175	46	45	9	20	5	3	1x4	1922	6343	52
★ SCI03210-4	10	6.35	54	85	13	30	5	3	1x4	4805	12208	62	
★ SCI04005-4	40	5	3.175	56	45	9	20	5	3	1x4	2110	7988	59
★ SCI04010-4		10	6.35	62	85	13	30	5	3	1x4	5399	15500	72
SCI05010-4	50	10	6.35	72	85	13	30	5	3	1x4	8004	19614	83
★ SCI06310-4	63	10	6.35	85	85	13	30	6	3.5	1x4	6719	25358	95
★ SCI08010-4	80	10	6.35	105	85	13	30	8	4.5	1x4	7346	31953	109

Note: with sign ★ can be produced in left helix



Unit : mm

I: Lead Da: Ball Dia. n: Number of Circuits K: Stiffness (Kgf/μm)
Ca: Basic Dynamic Rating Load (Kgf) Coa: Basic Static Rating Load (Kgf)

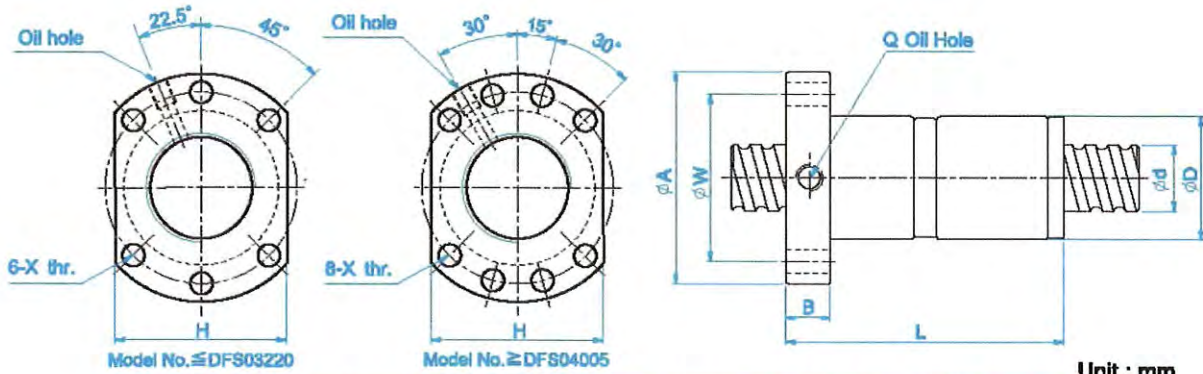
Model No.	Dimensions														
	d	l	Da	D	A	B	L	W	H	X	Q	n	Ca	Coa	K
SFS01205-2.8	12	5	2.5	24	40	10	31	32	30	4.5		2.8x1	661	1316	19
SFS01210-2.8		10	2.5	24	40	10	48.5	32	30	4.5		2.8x1	642	1287	19
SFS01605-3.8		5	2.778	28	48	10	38	38	40	5.5	M6	3.8x1	1112	2507	30
SFS01610-2.8		10	2.778	28	48	10	47	38	40	5.5	M6	2.8x1	839	1821	23
SFS01616-1.8		16	2.778	28	48	10	45	38	40	5.5	M6	1.8x1	552	1137	14
SFS01616-2.8		16	2.778	28	48	10	61	38	40	5.5	M6	2.8x1	808	1769	22
SFS01620-1.8		20	2.778	28	48	10	57	38	40	5.5	M6	1.8x1	554	1170	14
SFS02005-3.8		5	3.175	36	58	10	40	47	44	6.6	M6	3.8x1	1484	3681	37
SFS02008-4.8		6	3.175	36	58	10	50	47	44	6.6	M6	4.8x1	1811	4644	47
SFS02008-4.8		8	3.175	36	58	10	60	47	44	6.6	M6	4.8x1	1863	4861	50
SFS02010-3.8		10	3.175	36	58	10	60	47	44	6.6	M6	3.8x1	1516	3833	40
SFS02020-1.8		20	3.175	36	58	10	57	47	44	6.6	M6	1.8x1	764	1758	19
SFS02020-2.8		20	3.175	36	58	10	77	47	44	6.6	M6	2.8x1	1118	2734	29
SFS02505-3.8		5	3.175	40	62	10	40	51	48	6.6	M6	3.8x1	1650	4658	43
SFS02508-4.8		6	3.175	40	62	10	50	51	48	6.6	M6	4.8x1	2015	5879	55
SFS02508-4.8		8	3.175	40	62	10	60	51	48	6.6	M6	4.8x1	2009	5867	56
SFS02510-3.8		10	3.175	40	62	12	62	51	48	6.6	M6	3.8x1	1638	4633	45
SFS02525-1.8		25	3.175	40	62	12	70	51	48	6.6	M6	1.8x1	843	2199	22
SFS02525-2.8		25	3.175	40	62	12	95	51	48	6.6	M6	2.8x1	1232	3421	34
SFS03205-3.8		5	3.175	50	80	12	42	65	62	9	M6	3.8x1	1839	6026	51
SFS03208-4.8		6	3.175	50	80	12	51	65	62	9	M6	4.8x1	2247	7608	65
SFS03208-4.8		8	3.969	50	80	12	62	65	62	9	M6	4.8x1	3015	9181	68
SFS03210-3.8		10	3.969	50	80	13	62	65	62	9	M6	3.8x1	2460	7255	55
SFS03220-2.8		20	3.969	50	80	12	80	65	62	9	M6	2.8x1	1907	5482	43
SFS03232-1.8		32	3.969	50	80	13	84	65	62	9	M6	1.8x1	1257	3426	27
SFS03232-2.8		32	3.969	50	80	13	116	65	62	9	M6	2.8x1	1838	5329	42
SFS04005-3.8		5	3.175	63	93	15	45	78	70	9	M8	3.8x1	2018	7589	60
SFS04008-4.8		6	3.175	63	93	14	50	78	70	9	M6	4.8x1	2467	9583	77
SFS04008-4.8		8	3.969	63	93	14	61	78	70	9	M6	4.8x1	3327	11491	81
SFS04010-3.8		10	6.35	63	93	14	63	78	70	9	M8	3.8x1	5035	13943	67
SFS04020-2.8		20	6.35	63	93	14	82	78	70	9	M8	2.8x1	3959	10715	54
SFS04040-1.8		40	6.35	63	93	15	105	78	70	9	M8	1.8x1	2585	6648	34
SFS04040-2.8		40	6.35	63	93	15	145	78	70	9	M8	2.8x1	3780	10341	52
SFS05005-3.8		5	3.175	75	110	15	45	93	85	11	M8	3.8x1	2207	9542	68
SFS05010-3.8		10	6.35	75	110	18	68	93	85	11	M8	3.8x1	5638	17852	79
SFS05012-3.8		12	6.35	75	110	18	75	93	85	11	M8	3.8x1	5632	17836	81
SFS05020-3.8		20	6.35	75	110	18	108	93	85	11	M8	3.8x1	5749	18485	87
SFS05050-1.8		50	6.35	75	110	18	125	93	85	11	M8	1.8x1	2946	8749	42
SFS05050-2.8		50	6.35	75	110	18	175	93	85	11	M8	2.8x1	4308	13610	65
SFS06310-3.8		10	6.35	90	125	18	70	108	95	11	M8	3.8x1	6343	23308	94
SFS06316-3.8		16	6.35	90	125	18	95	108	95	11	M8	3.8x1	6327	23262	100
SFS06320-3.8		20	7.144	95	135	20	116	115	100	13.5	M8	3.8x1	7493	26424	105
SFS08010-3.8		10	6.35	105	145	20	70	125	110	13.5	M8	3.8x1	6980	29563	105
SFS08020-3.8		20	9.525	125	165	25	120	145	130	13.5	M8	3.8x1	12145	43598	128
SFS10020-3.8		20	12.7	150	202	30	124	176	155	17.5	M8	3.8x1	19633	71408	152

Note: with sign ★ can be produced in left helix

http://www.tbimotion.com.tw E-mail:tbi.tbi@msa.hinet.net

TBI MOTION



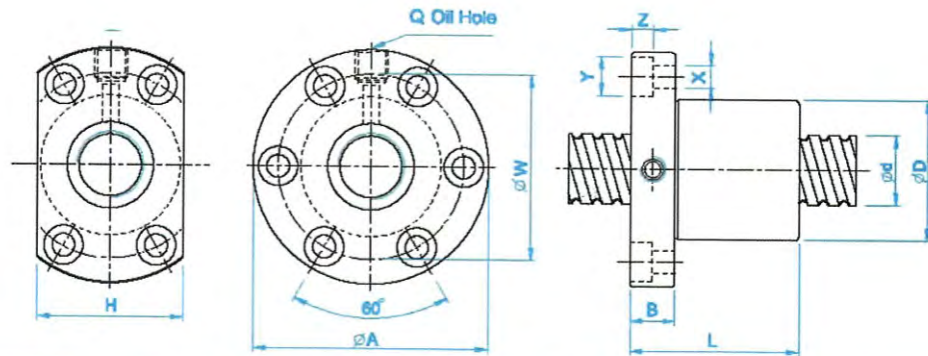


Unit : mm

I: Lead Da: Ball Dia. n: Number of Circuits K: Stiffness (Kgf/μm)
Ca: Basic Dynamic Rating Load (Kgf) Coa: Basic Static Rating Load (Kgf)

Model No.	Dimensions												Ca	Coa	K
	d	l	Da	D	A	B	L	W	H	X	Q	n			
DFS01605-3.8	15	5	2.778	28	48	10	73	38	40	5.5	M6	3.8x1	1112	2507	41
DFS01610-2.8	15	10	2.778	28	48	10	97	38	40	5.5	M6	2.8x1	839	1821	31
DFS02005-3.8	20	5	3.175	36	58	10	75	47	44	6.6	M6	3.8x1	1484	3681	50
DFS02006-4.8	20	6	3.175	36	58	10	98	47	44	6.6	M6	4.8x1	1811	4644	63
DFS02008-4.8	20	8	3.175	36	58	10	116	47	44	6.6	M6	4.8x1	1863	4861	66
DFS02010-3.8	20	10	3.175	36	58	10	120	47	44	6.6	M6	3.8x1	1516	3833	53
DFS02505-3.8	25	5	3.175	40	62	10	75	51	48	6.6	M6	3.8x1	1650	4658	59
DFS02506-4.8	25	6	3.175	40	62	10	98	51	48	6.6	M6	4.8x1	2015	5879	75
DFS02508-4.8	25	8	3.175	40	62	10	116	51	48	6.6	M6	4.8x1	2009	5867	76
DFS02510-3.8	25	10	3.175	40	62	12	122	51	48	6.6	M6	3.8x1	1638	4633	61
DFS03205-3.8	32	5	3.175	50	80	12	82	65	62	9	M6	3.8x1	1839	6026	71
DFS03206-4.8	32	6	3.175	50	80	12	99	65	62	9	M6	4.8x1	2247	7608	90
DFS03208-4.8	32	8	3.969	50	80	12	126	65	62	9	M6	4.8x1	3015	9181	92
DFS03210-3.8	32	10	3.969	50	80	13	122	65	62	9	M6	3.8x1	2460	7255	75
DFS03220-2.8	32	20	3.969	50	80	12	160	65	62	9	M6	2.8x1	1907	5482	58
DFS04005-3.8	40	5	3.175	63	93	15	85	78	70	9	M8	3.8x1	2018	7589	83
DFS04006-4.8	40	6	3.175	63	93	14	98	78	70	9	M6	4.8x1	2467	9583	106
DFS04008-4.8	40	8	3.969	63	93	14	125	78	70	9	M6	4.8x1	3327	11491	110
DFS04010-3.8	40	10	6.35	63	93	14	123	78	70	9	M8	3.8x1	5035	13943	91
DFS04020-2.8	40	20	6.35	63	93	14	162	78	70	9	M8	2.8x1	3959	10715	73
DFS05005-3.8	50	5	3.175	75	110	15	85	93	85	11	M8	3.8x1	2207	9542	96
DFS05010-3.8	50	10	6.35	75	110	18	138	93	85	11	M8	3.8x1	5638	17852	109
DFS05012-3.8	50	12	6.35	75	110	18	147	93	85	11	M8	3.8x1	5632	17836	110
DFS05020-3.8	50	20	6.35	75	110	18	218	93	85	11	M8	3.8x1	5749	18485	116
DFS06310-3.8	61	10	6.35	90	125	18	140	108	95	11	M8	3.8x1	6343	23308	130
DFS06316-3.8	61	16	6.35	90	125	18	191	108	95	13.5	M8	3.8x1	6327	23262	136
DFS06320-3.8	61	20	7.144	95	135	20	226	115	100	13.5	M8	3.8x1	7493	26424	142
DFS08010-3.8	77	10	6.35	105	145	20	140	125	110	13.5	M8	3.8x1	6980	29563	149
DFS08020-3.8	77	20	9.525	125	165	25	230	145	130	13.5	M8	3.8x1	12145	43598	174
DFS10020-3.8	96	20	12.7	150	202	30	244	176	155	17.5	M8	3.8x1	19633	71408	208

Note: with sign ★ can be produced in left helix

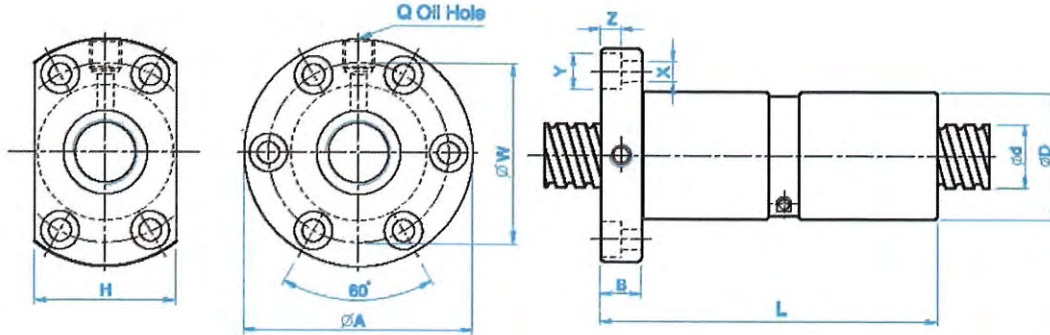


Unit : mm

I: Lead Da: Ball Dia. n: Number of Circuits K: Stiffness (Kgf/μm)
Ca: Basic Dynamic Rating Load (Kgf) Coa: Basic Static Rating Load(Kgf)

Model No.	Dimensions																
	d	l	Da	D	A	B	L	W	H	X	Y	Z	Q	n	Ca	Coa	K
SFI01604-4	4	2.381	30	49	10	45	39	34	4.5	8	4.5	M6	1x4	973	2406	32	
★ SFI01605-4	16	5	3.175	30	49	10	50	39	4.5	8	4.5	M6	1x4	1380	3052	33	
★ SFI01610-3	10	3.175	34	58	10	57	45	34	5.5	9.5	5.5	M6	1x3	1103	2401	27	
SFI02004-4	4	2.381	34	57	11	46	45	40	5.5	9.5	5.5	M6	1x4	1066	2987	37	
★ SFI02005-4	20	5	3.175	34	57	11	51	45	5.5	9.5	5.5	M6	1x4	1551	3875	39	
★ SFI0205T-4	5.08	3.175	34	57	11	51	45	40	5.5	9.5	5.5	M6	1x4	1550	3875	39	
★ SFI02504-4	4	2.381	40	63	11	46	51	46	5.5	9.5	5.5	M6	1x4	1180	3795	43	
★ SFI02505-4	25	5	3.175	40	63	11	51	51	5.5	9.5	5.5	M8	1x4	1724	4904	45	
SFI02510-4	10	4.762	46	72	12	85	58	52	6.5	11	6.5	M6	1x4	2954	7295	51	
SFI03204-4	4	2.381	46	72	12	47	58	52	6.5	11	6.5	M6	1x4	1296	4838	49	
★ SFI03205-4	32	5	3.175	46	72	12	52	58	6.5	11	6.5	M8	1x4	1922	6343	52	
★ SFI03210-4	10	6.35	54	88	15	90	70	62	9	14	8.5	M8	1x4	4805	12208	62	
★ SFI04005-4	5	3.175	56	90	15	55	72	64	9	14	8.5	M8	1x4	2110	7988	59	
★ SFI04010-4	40	10	6.35	62	104	18	93	82	70	11	17.5	11	M8	1x4	5399	15500	72
★ SFI05010-4	50	10	6.35	72	114	18	93	92	82	11	17.5	11	M8	1x4	6004	19614	83
★ SFI06310-4	63	10	6.35	85	131	22	98	107	95	14	20	13	M8	1x4	6719	25358	95
SFI08010-4	80	10	6.35	105	150	22	98	127	115	14	20	13	M8	1x4	7346	31953	109

Note: with sign ★ can be produced in left helix

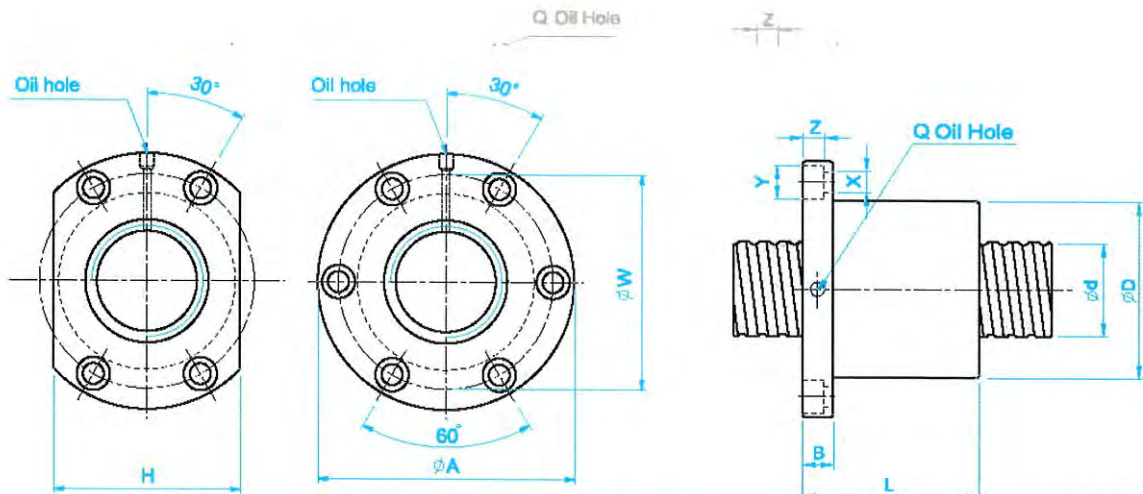


Unit : mm

I: Lead Da: Ball Dia. n: Number of Circuits K: Stiffness (Kgf/μm)
Ca: Basic Dynamic Rating Load (Kgf) Coa: Basic Static Rating Load(Kgf)

Model No.	Dimensions																
	d	l	Da	D	A	B	L	W	H	X	Y	Z	Q	n	Ca	Coa	K
DFI01604-4	16	4	2.381	30	49	10	80	39	34	4.5	8	4.5	M6	1x4	973	2406	44
DFI01605-4		5	3.175	30	49	10	100	39	34	4.5	8	4.5	M6	1x4	1380	3052	44
DFI02004-4	20	4	2.381	34	57	11	80	45	40	5.5	9.5	5.5	M6	1x4	1066	2987	51
★ DFI02005-4		5	3.175	34	57	11	101	45	40	5.5	9.5	5.5	M6	1x4	1551	3875	52
DFI02504-4	25	4	2.381	40	63	11	80	51	46	5.5	9.5	5.5	M6	1x4	1180	3795	60
★ DFI02505-4		5	3.175	40	63	11	101	51	46	5.5	9.5	5.5	M8	1x4	1724	4904	62
DFI02510-4	10	4.762	46	72	12	145	58	52	6.5	11	6.5	M6	1x4	2954	7295	68	
DFI03204-4	32	4	2.381	46	72	12	80	58	52	6.5	11	6.5	M6	1x4	1296	4838	69
★ DFI03205-4		5	3.175	46	72	12	102	58	52	6.5	11	6.5	M8	1x4	1922	6343	72
DFI03210-4	10	6.35	54	88	15	162	70	62	9	14	8.5	M8	1x4	4805	12208	83	
★ DFI04005-4	40	5	3.175	56	90	15	105	72	64	9	14	8.5	M8	1x4	2110	7988	84
DFI04010-4		10	6.35	62	104	18	165	82	70	11	17.5	11	M8	1x4	5399	15500	99
DFI05010-4	50	10	6.35	72	114	18	171	92	82	11	17.5	11	M8	1x4	6004	19614	115
★ DFI06310-4	63	10	6.35	86	131	22	182	107	95	14	20	13	M8	1x4	6719	25358	135
★ DFI08010-4	80	10	6.35	105	150	22	182	127	115	14	20	13	M8	1x4	7346	31953	156

Note: with sign ★ can be produced in left helix



Unit : mm

I: Lead Da: Ball Dia. n: Number of Circuits K: Stiffness (Kgf/μm)
 Ca: Basic Dynamic Rating Load (Kgf) Coa: Basic Static Rating Load(Kgf)

Model No.	Dimensions																
	d	l	Da	D	A	B	L	W	H	X	Y	Z	Q	n	Ca	Coa	K
SFV01205-2.8	12	5	2.5	30	50	10	42	40	32	4.5	8	4.5	M6	2.8x1	661	1316	19
SFV01210-2.7	10	5	2.5	30	50	10	53	40	32	4.5	8	4.5	M6	2.7x1	623	1241	18
SFV01510-2.7	15	10	3.175	34	58	10	57	45	34	5.5	9.5	5.5	M6	2.7x1	972	2020	23
SFV01604-3.8	4	2.381	34	57	11	45	45	34	34	5.5	9.5	5.5	M6	3.8x1	931	2285	31
SFV01605-4.8	16	5	3.175	40	63	11	58	51	42	5.5	9.5	5.5	M6	4.8x1	1814	3682	40
SFV01610-2.7	10	3.175	40	63	11	56	51	42	5.5	9.5	5.5	M6	2.7x1	1008	2181	24	
SFV02004-4.8	4	2.381	40	60	10	50	50	40	4.5	8	4	M6	4.8x1	1247	3584	45	
SFV02005-4.8	5	3.175	44	67	11	57	55	52	5.5	9.5	5.5	M6	4.8x1	1814	4650	47	
SFV02010-2.7	10	3.969	46	74	13	57	59	46	6.8	11	6.5	M6	2.7x1	1518	3398	30	
SFV02020-1.8	20	3.175	46	74	13	70	59	46	6.8	11	6.5	M6	1.8x1	764	1758	19	
SFV02505-4.8	5	3.175	50	73	11	55	61	52	5.5	9.5	5.5	M8	4.8x1	2017	5884	56	
SFV02506-4.8	6	3.969	53	76	11	62	64	58	5.5	9.5	5.5	M6	4.8x1	2711	7268	58	
SFV02508-4.8	25	8	4.762	56	85	13	70	71	64	6.5	11	6.5	M6	4.8x1	3466	8776	61
SFV02510-2.7	10	6.35	68	102	15	70	84	82	9	14	8.5	M8	2.7x1	3040	6547	37	
SFV02525-1.8	25	3.175	50	73	13	83	61	52	5.5	9.5	5.5	M8	1.8x1	843	2199	22	
SFV03204-4.8	4	2.381	54	81	12	50	67	64	6.6	11	6.5	M6	4.8x1	1517	5806	62	
SFV03205-4.8	5	3.175	58	85	12	56	71	64	6.6	11	6.5	M8	4.8x1	2249	7612	68	
SFV03206-4.8	32	6	3.969	62	89	12	60	75	68	6.6	11	6.5	M8	4.8x1	3079	9575	70
SFV03208-4.8	8	4.762	66	100	15	75	82	76	9	14	8.5	M8	4.8x1	3962	11547	74	
SFV03210-4.8	10	6.35	74	108	15	98	90	82	9	14	9	M8	4.8x1	5620	14649	76	
SFV03220-2.7	20	6.35	74	108	16	100	90	82	9	14	8.5	M8	2.7x1	3509	8644	46	
SFV04005-4.8	5	3.175	67	101	15	59	83	72	9	14	8.5	M8	4.8x1	2468	9586	76	
SFV04010-4.8	40	10	6.35	82	124	18	100	102	94	11	17.5	11	M8	4.8x1	6316	18600	90
SFV04020-2.7	20	6.35	82	124	18	100	102	90	11	17.5	11	M8	2.7x1	3935	10893	56	
SFV05005-4.8	5	3.175	80	114	15	60	96	82	9	14	8.5	M8	4.8x1	2698	12053	87	
SFV05010-4.8	50	10	6.35	93	135	16	93	113	98	11	17.5	11	M8	4.8x1	7023	23537	106
SFV05020-2.7	20	9.525	105	152	28	121	128	110	14	20	13	M8	2.7x1	7336	19700	68	
SFV06310-4.8	10	6.35	108	154	22	105	130	110	14	20	13	M8	4.8x1	7860	30430	126	
SFV06320-2.7	63	20	9.525	122	180	28	120	150	130	18	26	17.5	M8	2.7x1	8162	24741	80
SFV08010-4.8	10	6.35	130	176	22	105	152	132	14	20	13	M8	4.8x1	8593	38344	145	
SFV08020-4.8	80	20	9.525	143	204	28	180	172	148	18	26	18	M8	4.8x1	15103	57296	188
SFV08020-7.8	20	9.525	143	204	28	240	172	148	18	26	18	M8	3.8x2	22423	90719	260	

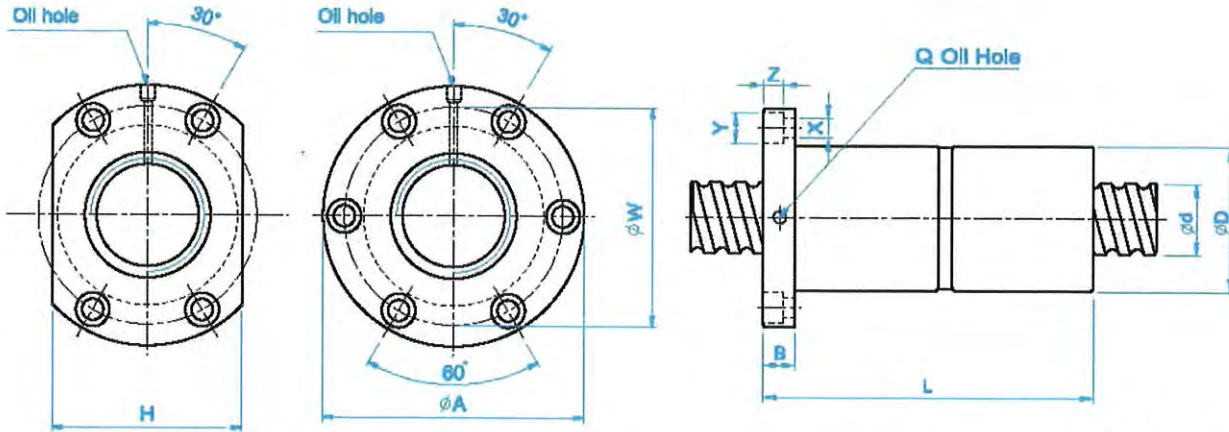
Note: with sign ★ can be produced in left helix

<http://www.tbimotion.com.tw> E-mail: tbi.tbi@msa.hinet.net



ED



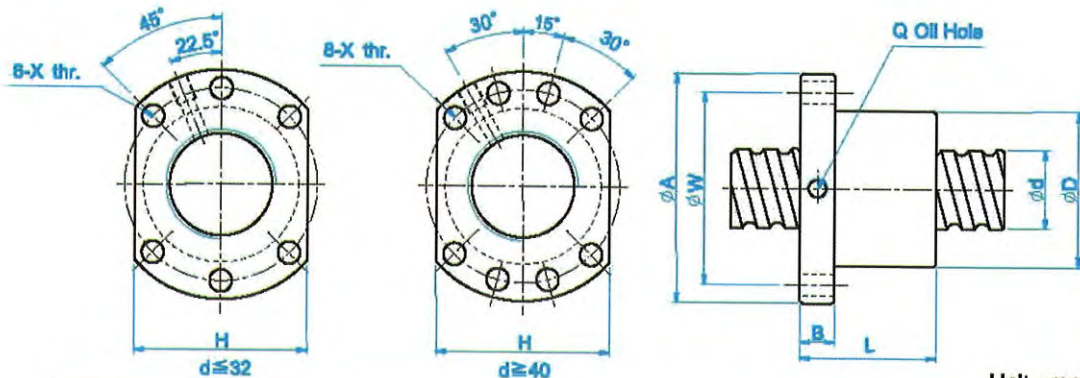


Unit : mm

I: Lead Da: Ball Dia. n: Number of Circuits K: Stiffness (Kgf/μm)
Ca: Basic Dynamic Rating Load (Kgf) Coa: Basic Static Rating Load(Kgf)

Model No.	Dimensions																
	d	l	Da	D	A	B	L	W	H	X	Y	Z	Q	n	Ca	Coa	K
DFV01510-2.7	15	10	3.175	34	58	10	107	45	34	5.5	9.5	5.5	M6	2.7x1	972	2020	30
DFV01604-3.8	4	2.381	34	57	11	89	45	34	5.5	9.5	5.5	M6	3.8x1	931	2285	42	
DFV01605-4.8	16	5	3.175	40	63	11	113	51	42	5.5	9.5	5.5	M6	4.8x1	1614	3662	53
DFV01610-2.7	10	3.175	40	63	11	106	51	42	5.5	9.5	5.5	M6	2.7x1	1008	2161	32	
DFV02004-4.8	4	2.381	40	60	10	94	50	40	4.5	8	4	M6	4.8x1	1247	3584	61	
DFV02005-4.8	20	5	3.175	44	67	11	112	55	52	5.5	9.5	5.5	M6	4.8x1	1814	4650	63
DFV02010-2.7	10	3.969	46	74	13	117	59	46	6.6	11	6.5	M6	2.7x1	1518	3398	40	
DFV02505-4.8	5	3.175	50	73	11	105	61	52	5.5	9.5	5.5	M8	4.8x1	2017	5884	75	
DFV02506-4.8	25	6	3.969	53	76	11	116	64	58	5.5	9.5	5.5	M6	4.8x1	2711	7268	78
DFV02508-4.8	8	4.762	56	85	13	134	71	64	6.5	11	6.5	M6	4.8x1	3466	8776	82	
DFV02510-2.7	10	6.35	68	102	15	130	84	82	9	14	8.5	M8	2.7x1	3040	6547	49	
DFV03204-4.8	4	2.381	54	81	12	94	67	64	6.6	11	6.5	M6	4.8x1	1517	5806	85	
DFV03205-4.8	5	3.175	58	85	12	106	71	64	6.6	11	6.5	M8	4.8x1	2249	7612	90	
DFV03206-4.8	32	6	3.969	62	89	12	114	75	68	6.6	11	6.5	M8	4.8x1	3079	9575	95
DFV03208-4.8	8	4.762	66	100	15	139	82	76	9	14	8.5	M8	4.8x1	3962	11547	100	
DFV03210-4.8	10	6.35	74	108	15	186	90	82	9	14	9	M8	4.8x1	5620	14649	101	
DFV03220-2.7	20	6.35	74	108	16	200	90	82	9	14	8.5	M8	2.7x1	3509	8644	61	
DFV04005-4.8	5	3.175	67	101	15	109	83	72	9	14	8.5	M8	4.8x1	2468	9586	105	
DFV04010-4.8	40	10	6.35	82	124	18	188	102	94	11	17.5	11	M8	4.8x1	6316	18600	121
DFV04020-2.7	20	6.35	82	124	18	200	102	90	11	17.5	11	M8	2.7x1	3935	10893	74	
DFV05005-4.8	5	3.175	80	114	15	115	96	82	9	14	8.5	M8	4.8x1	2698	12053	122	
DFV05010-4.8	50	10	6.35	93	135	16	173	113	98	11	17.5	11	M8	4.8x1	7023	23537	144
DFV05020-2.7	20	9.525	105	152	28	221	128	110	14	20	13	M8	2.7x1	7336	19700	90	
DFV06310-4.8	63	10	6.35	108	154	22	195	130	110	14	20	13	M8	4.8x1	7860	30430	172
DFV06320-2.7	20	9.525	122	180	28	220	150	130	18	26	17.5	M8	2.7x1	8162	24741	107	
DFV08010-4.8	10	6.35	130	176	22	195	152	132	14	20	13	M8	4.8x1	8593	38344	201	
DFV08020-4.8	80	20	9.525	143	204	28	340	172	148	18	26	18	M8	4.8x1	15103	57296	226
DFV08020-7.6	20	9.525	143	204	28	460	172	148	18	26	18	M8	3.8x2	22423	90719	351	

Note: with sign ★ can be produced in left helix



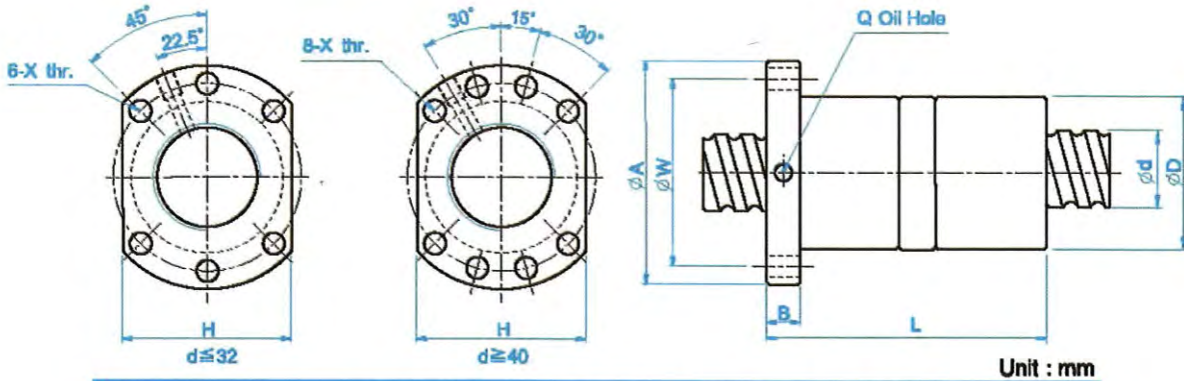
Unit : mm

I: Lead Da: Ball Dia. n: Number of Circuits K: Stiffness (Kgf/μm)
 Ca: Basic Dynamic Rating Load (Kgf) Coa: Basic Static Rating Load(Kgf)

Model No.	Dimensions														
	d	I	Da	D	A	B	L	W	X	H	Q	n	Ca	Coa	K
★ SFU01204-4	12	4	2.5	24	40	10	40	32	4.5	30		1x4	902	1884	26
★ SFU01604-4		4	2.381	28	48	10	40	38	5.5	40	M6	1x4	973	2406	32
★ SFU01605-4	16	5	3.175	28	48	10	50	38	5.5	40	M6	1x4	1380	3052	32
★ SFU01610-3	10	3.175	28	48	10	57	38	5.5	40	M6	1x3	1103	2401	26	
★ SFU02004-4	20	4	2.381	36	58	10	42	47	6.6	44	M6	1x4	1088	2987	38
★ SFU02005-4		5	3.175	36	58	10	51	47	6.6	44	M6	1x4	1551	3875	39
★ SFU02504-4	25	4	2.381	40	62	10	42	51	6.6	48	M6	1x4	1180	3795	43
★ SFU02505-4		5	3.175	40	62	10	51	51	6.6	48	M6	1x4	1724	4904	45
★ SFU02506-4	6	3.969	40	62	10	54	51	6.6	48	M6	1x4	2318	6057	47	
★ SFU02508-4	8	4.762	40	62	10	63	51	6.6	48	M6	1x4	2963	7313	49	
★ SFU02510-4	10	4.762	40	62	12	85	51	6.6	48	M6	1x4	2954	7295	50	
★ SFU03204-4	32	4	2.381	50	80	12	44	65	9	62	M6	1x4	1296	4838	51
★ SFU03205-4		5	3.175	50	80	12	52	65	9	62	M6	1x4	1922	6343	54
★ SFU03206-4	6	3.969	50	80	12	57	65	9	62	M6	1x4	2632	7979	57	
★ SFU03208-4	8	4.762	50	80	12	65	65	9	62	M6	1x4	3387	9622	60	
★ SFU03210-4	10	6.35	50	80	12	90	65	9	62	M6	1x4	4805	12208	61	
★ SFU04005-4	40	5	3.175	63	93	14	55	78	9	70	M8	1x4	2110	7988	63
★ SFU04006-4		6	3.969	63	93	14	60	78	9	70	M6	1x4	2873	9913	66
★ SFU04008-4	8	4.762	63	93	14	67	78	9	70	M6	1x4	3712	11947	70	
★ SFU04010-4	10	6.35	63	93	14	93	78	9	70	M8	1x4	5399	15500	73	
★ SFU05010-4	50	10	6.35	75	110	16	93	93	11	85	M8	1x4	6004	19614	85
★ SFU05020-4		20	7.144	75	110	16	138	93	11	85	M8	1x4	7142	22588	94
★ SFU06310-4	63	10	6.35	90	125	18	98	108	11	95	M8	1x4	6719	25358	99
★ SFU06320-4		20	9.525	95	135	20	149	115	13.5	100	M8	1x4	11444	36653	112
★ SFU08010-4	80	10	6.35	105	145	20	98	125	13.5	110	M8	1x4	7346	31953	109
★ SFU08020-4		20	9.525	125	165	25	154	145	13.5	130	M8	1x4	12911	47747	138
★ SFU10020-4	100	20	9.525	150	202	30	180	170	17.5	155	M8	1x4	14303	60698	162

Note: with sign ★ can be produced in left helix





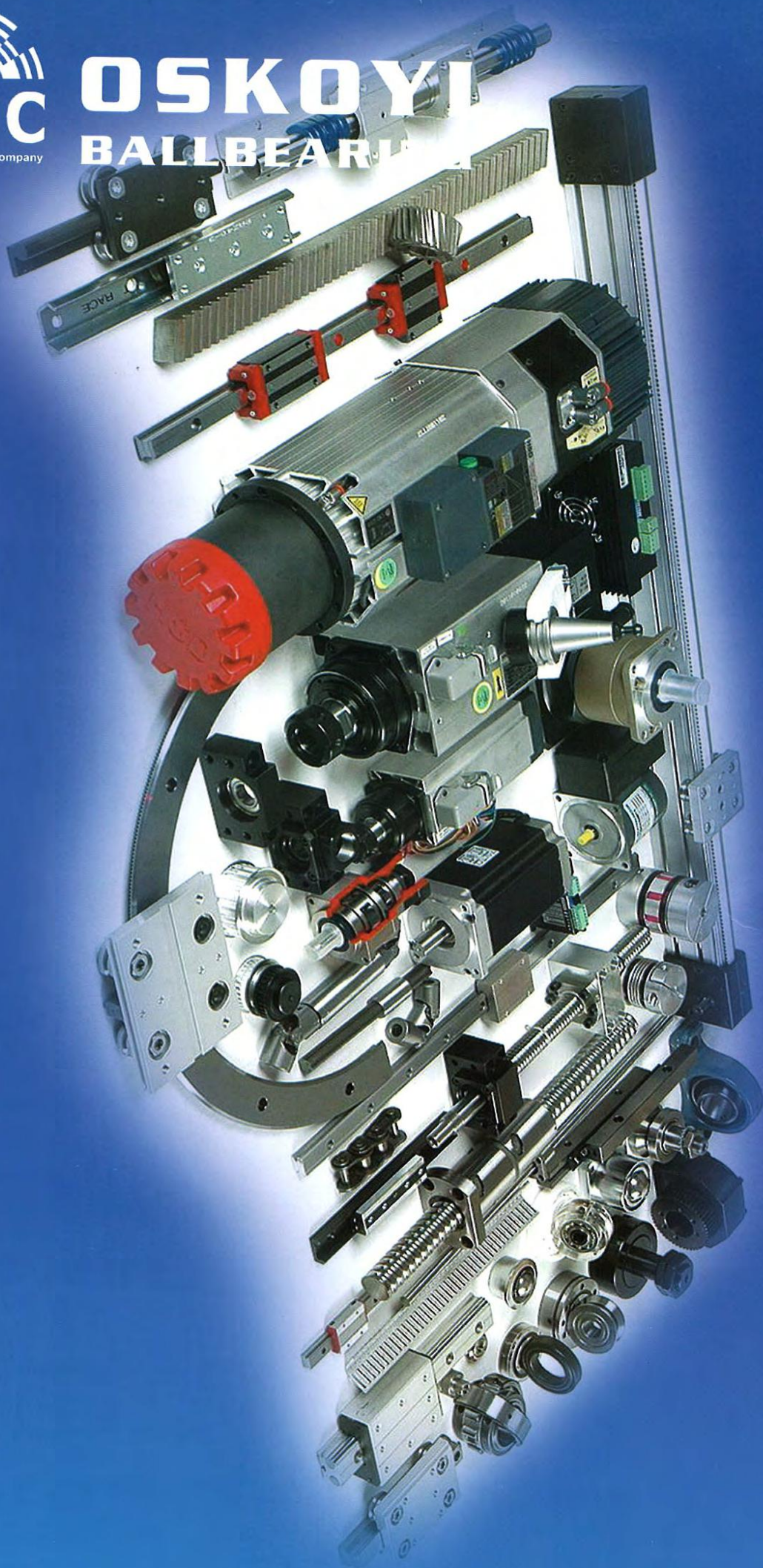
I: Lead Da: Ball Dia. n: Number of Circuits K: Stiffness (Kgf/μm)
 Ca: Basic Dynamic Rating Load (Kgf) Coa: Basic Static Rating Load (Kgf)

Model No.	Dimensions															
	d	l	Da	D	A	B	L	W	X	H	Q	n	Ca	Coa	K	
★ DFU01604-4	16	4	2.381	28	48	10	80	38	5.5	40	M6	1x4	973	2406	43	
★ DFU01605-4		5	3.175	28	48	10	100	38	5.5	40	M6	1x4	1380	3052	44	
★ DFU01610-3		10	3.175	28	48	10	118	38	5.5	40	M6	1x3	1103	2401	35	
★ DFU02004-4	20	4	2.381	36	58	10	80	47	6.6	44	M6	1x4	1086	2987	51	
★ DFU02005-4		5	3.175	36	58	10	101	47	6.6	44	M6	1x4	1551	3875	53	
★ DFU02504-4		4	2.381	40	62	10	80	51	6.6	48	M6	1x4	1180	3795	60	
★ DFU02505-4	25	5	3.175	40	62	10	101	51	6.6	48	M6	1x4	1724	4904	62	
★ DFU02506-4		6	3.969	40	62	10	105	51	6.6	48	M6	1x4	2318	6057	64	
★ DFU02508-4		8	4.762	40	62	10	120	51	6.6	48	M6	1x4	2963	7313	67	
★ DFU02510-4	10	4.762	40	62	12	145	51	6.6	48	M6	1x4	2954	7295	67		
★ DFU03204-4	32	4	2.381	50	80	12	80	65	9	62	M6	1x4	1296	4838	71	
★ DFU03205-4		5	3.175	50	80	12	102	65	9	62	M6	1x4	1922	6343	74	
★ DFU03206-4		6	3.969	50	80	12	105	65	9	62	M6	1x4	2632	7979	78	
★ DFU03208-4	32	8	4.762	50	80	12	122	65	9	62	M6	1x4	3387	9622	82	
★ DFU03210-4		10	6.35	50	80	12	162	65	9	62	M6	1x4	4805	12208	82	
★ DFU04005-4	40	5	3.175	63	93	14	105	78	9	70	M8	1x4	2110	7988	87	
★ DFU04006-4		6	3.969	63	93	14	108	78	9	70	M6	1x4	2873	9913	91	
★ DFU04008-4		8	4.762	63	93	14	132	78	9	70	M6	1x4	3712	11947	96	
★ DFU04010-4	40	10	6.35	63	93	14	165	78	9	70	M8	1x4	5399	15500	99	
★ DFU05010-4		50	10	6.35	75	110	18	171	83	11	85	M8	1x4	6004	19814	117
★ DFU05020-4			20	7.144	75	110	18	280	93	11	85	M8	1x4	7142	22588	126
★ DFU06310-4	63	10	6.35	90	125	18	182	108	11	95	M8	1x4	6719	25358	139	
★ DFU06320-4		20	9.525	95	135	20	290	115	13.5	100	M8	1x4	11444	36653	152	
★ DFU08010-4	80	10	6.35	105	145	20	182	125	13.5	110	M8	1x4	7346	31953	156	
★ DFU08020-4		20	9.525	125	165	25	295	145	13.5	130	M8	1x4	12911	47747	187	
★ DFU10020-4	100	20	9.525	150	202	30	340	170	17.5	155	M8	1x4	14303	60698	222	

Note: with sign ★ can be produced in left helix



OSKOYI BALLBEARING

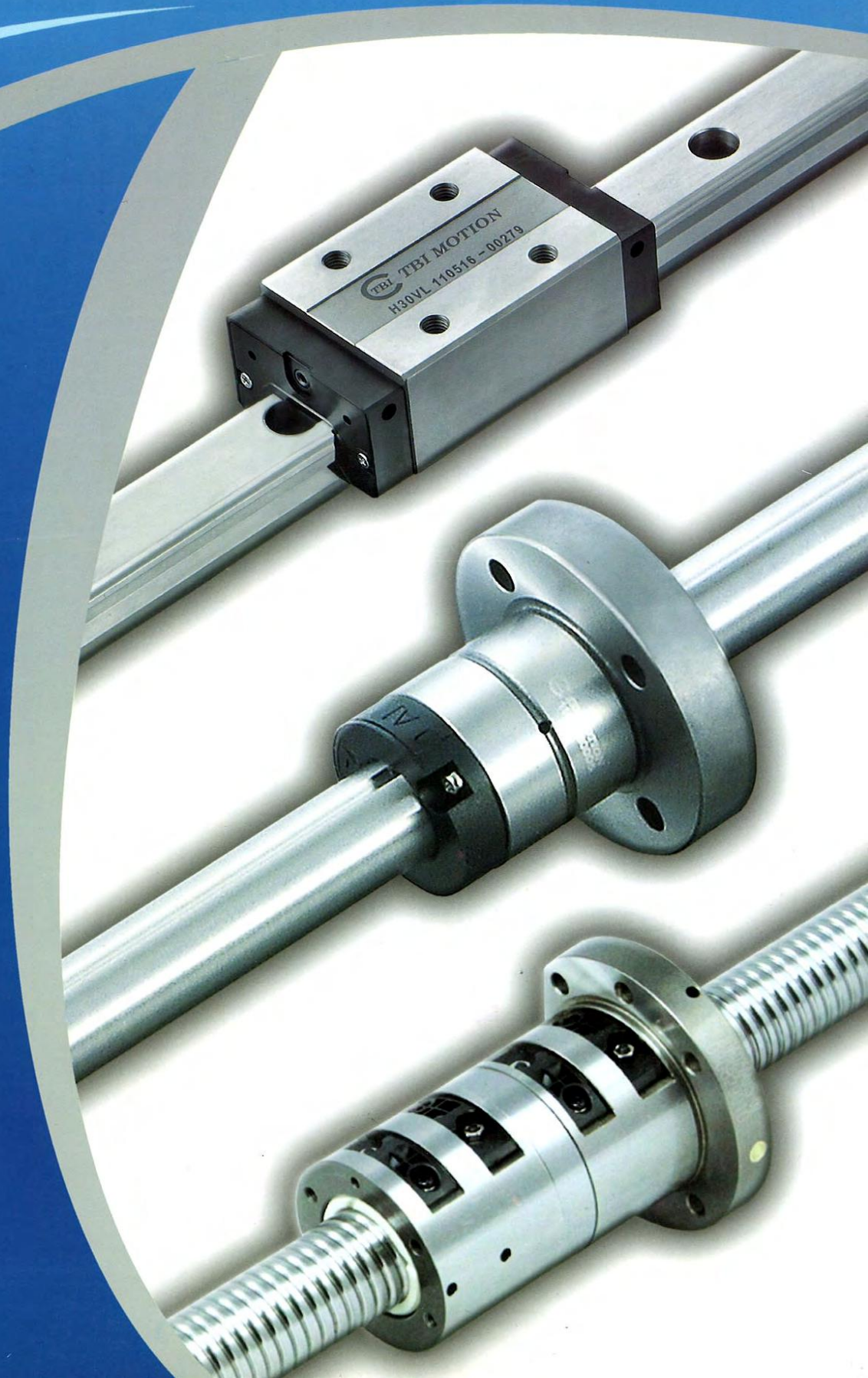


Oskoyi Ballbearing Company



TBI MOTION

Made in Taiwan



تهران، خیابان سعدی، خیابان اکیاتان، کوچه ناظم الاطباء پاساژ مینو، طبقه همکف، پلاک ۴
تلفن: ۳۳۹۱۳۳۶۴ - ۳۳۹۰۵۱۶۱۰ فکس: ۳۳۹۰۵۱۶۰۳
www.jobcc.com Email:borhan772000@yahoo.com http://tbimotion.com.tw