

بلبرینگ اسکویی

(اسکو صنعت تاوریز)

Oskoyi Ballbearing

2018

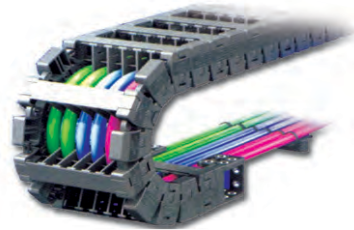
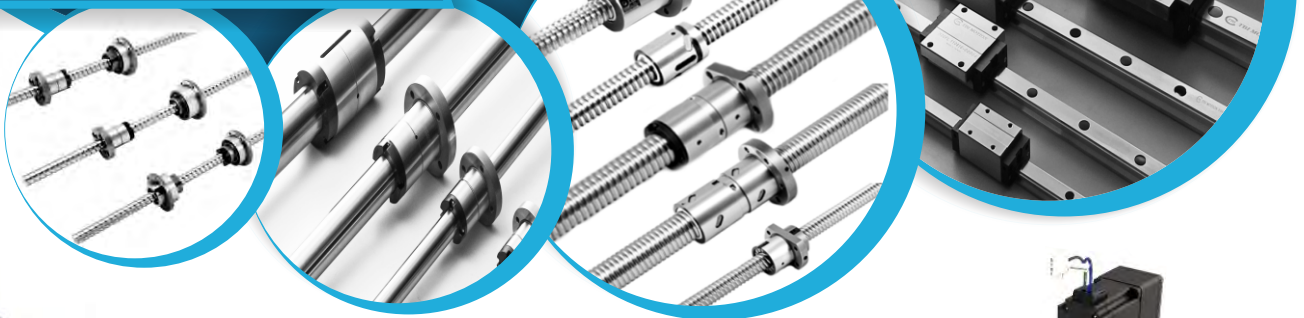
Oskoyi Ballbearing

Oskoyi Catalog 2018



TBIMOTION

Made in Taiwan



اینستاگرام : OBC_OSKOYI



Email : Borhan772000@yahoo.com

شماره تلگرام سفارشات : 09190781036



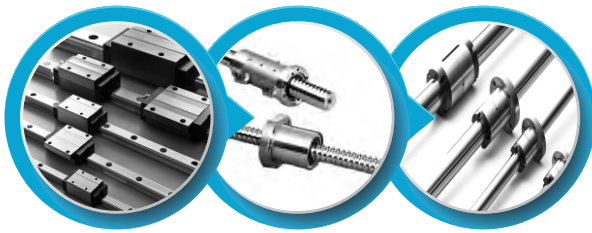
Site : www.1OBC.com

آیدی کانال تلگرام : @oskoyi_ballbearing

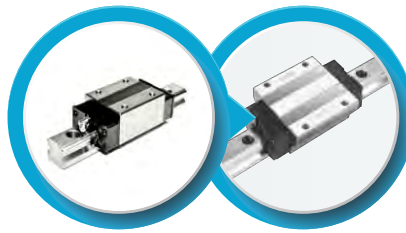


Oskoyi Ballbearing Company

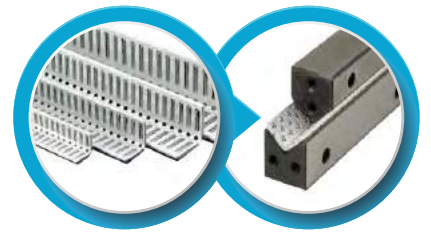
بلبرینگ اسکویی ارائه دهنده سیستم های جدید حرکتی برای ماشین آلات CNC و اتوماسیون با تنوع فراوان کالا، موجود در انبار و قیمت های رقابتی در خدمت صنعتگران محترم می باشد



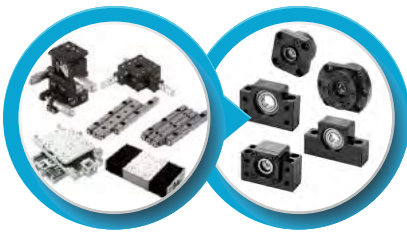
انواع ریل بال اسکرو و بال اسپالین ساخت تایوان



لینیرگاید ساخت شرکت SKF تایوان



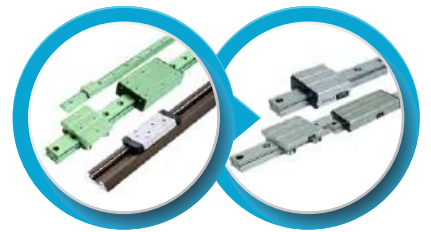
سیستم های حرکت خطی ساخت لهستان



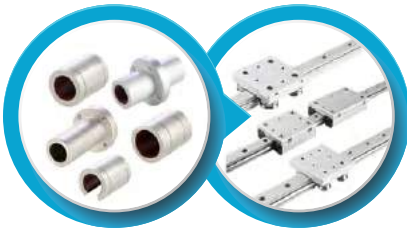
یاتاقان های بال اسکرو و مینی استچ های دقیق ساخت تایوان



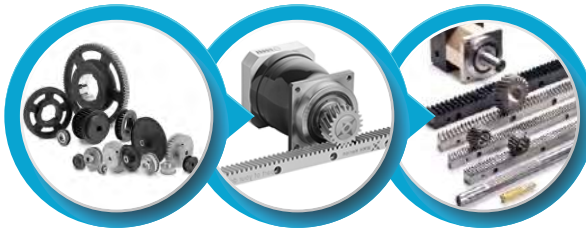
لینیر بوشینگ و سرو سیلندر ساخت کره جنوبی



ریل های خطی سرعت بالا



سیستم های حرکت خطی بدون ساچمه ساخت تایوان



پولی تایمینگ



دنده شانه ای مورب ساخت آلمان



دنده شانه ای مورب و ساده ساخت تایوان



بلبرینگ های نسوز و استندلس استیل ساخت اسپانیا



بلبرینگ یاتاقانی ساخت تایوان



بال ترانسفر



بلبرینگ های شیردار



موتور های اسپیندل طول چنج ساخت ایتالیا



موتور های اسپیندل ساخت ترکیه



استپ موتور، سرو موتور، ایزی سرو موتور (استپ انکودردار) ساخت چین



سپورت مهره بال اسکرو



بلبرینگ های سپورت بال اسکرو ساخت تایوان



بلبرینگ اسکوئی

(اسکو صنعت تاوریز)

پیشگام در ارائه سیستم های جدید برای صنایع

بلبرینگ اسکوئی در راستای توسعه اقتصاد پایدار و نیل در جهت دستیابی به اقتصاد فراگیر داخلی افتخار دارد. به منظور تامین قطعات و تهیه انواع بلبرینگ ها با همکاران ، تولیدکنندگان و تشکل های صنعتی همکاری صمیمانه داشته باشد. این مجموعه افتخار دارد با سابقه طولانی از سال 1374 شروع به کار کرده است و اخذ نمایندگی های انحصاری از شرکت های معتبر خارجی در زمینه تهیه و توزیع انواع سیستم های جدید حرکتی اعم از لاینر ریل ، لاینر بال بوشینگ ، بال اسکرو ، پولی تایمینگ ، دنده شانه ای ، سرو موتور ، استپ موتور ، انواع پروفیل های شیاردار با اتصالات مربوطه ، بلبرینگ های بک استاپ (یک طرف گرد قفلی و...) و نسوز و استنلس استیل و... موجود در انبار و در صورت عدم موجودی سفارشات شما را با هر مارک و هر تیپ مورد در خواست در سریعترین زمان ممکن تهیه و تحویل نماید.

بلبرینگ اسکوئی از 1392 با گرایش به تولید و ساخت قطعات مورد نیاز صنعت نسبت به نیازمندی های صنایع کشور کارگاه مجهز به ماشین آلات CNC فرز و تراش با کادری مجرب قادر می باشد نیازهای شما صنعتگران عزیز را از لحاظ تامین قطعات و مشاوره فنی و ارائه کاتالوگ های استاندارد قطعات و سیستم های ارائه شده را بر طرف نماید.

بلبرینگ اسکوئی با در اختیار داشتن چندین کارگاه مجهز به ماشین آلات و دستگاه های به روز و با بهره مندی از نیروهای

متخصص موفق به طراحی و ساخت انواع :

- 1- مدول های خطی با سیستم حرکت تسمه تایمینگ و بال اسکرو به طول های درخواستی مشتریان
- 2- میزهای X و XY (دو درجه آزادی)
- 3- سرو سیلندرهای دقت بالا برای کنترل دقیق
- 4- ترمزهای دستی برای انواع لاینرگاید ها
- 5- ماشین کاری و تاب گیری انواع بال اسکرو در طولهای بلند و کوچک طبق نقشه مشتریان
- 6- پروفیل های آلومینیومی (پروفیل شیاردار)

با تشکر

بلبرینگ اسکوئی

فهرست

صفحه

1	لینیرگاید برند TBI ساخت تایوان
8	لینیرگاید مینیاتوری برند TBI ساخت تایوان
12	بال اسپیلین برند TBI ساخت تایوان
23	بال اسکرو برند TBI ساخت تایوان
40	مهره بال اسکرو روتاری برند TBI ساخت تایوان
48	لینیرگاید ، بال بوشینگ های بدون ساچمه ، ریل و واگن های سرعتی با بلبرینگ برند ABBA ساخت تایوان
50	لینیرگاید ساچمه استوانه ای برند SCHNEEBERGER ساخت آلمان
51	گیربکس های خورشیدی برند SESAME ساخت تایوان
52	لینیر بوشینگ برند SAMICK ساخت کره جنوبی
54	۱۰ : شفت های سخت کاری شده مخصوص لینیربوشینگ برند NIMET ساخت رومانی
56	۱۱ : مینی استیج و میزهای روتاری با دقت بالا و ریل های شیاری ساچمه استوانه ای و گرد GMT ساخت تایوان
58	۱۲ : ساپورت مهره بال اسکرو برند OBC
58	۱۳ : ساپورت بال اسکرو برند GMT ساخت تایوان
59	۱۴ : بال بوشینگ های چینی برند OBC
60	۱۵ : لینیرگاید های چینی برند OBC
61	۱۶ : بلبرینگ های خط کشی ریلی برند ROLLICO ساخت لهستان
62	۱۷ : ایزی سرو موتور برند LEADSHINE ساخت چین
63	۱۸ : سرو موتور برند LEADSHINE ساخت چین
64	۱۹ : استپ موتور برند LEADSHINE ساخت چین
65	۲۰ : انواع کنترلرها برند LEADSHINE ساخت چین
66	۲۱ : کوپلینگ برند OBC ساخت چین
67	۲۲ : کوپلینگ برند R+W ساخت آلمان
68	۲۳ : چهارشاخه های صنعتی برند MARIO FERRI ساخت ایتالیا
69	۲۴ : پولی تایمینگ ها در تمامی سری ها برند OBC
70	۲۵ : پاور لاک برند OBC
71	۲۶ : پیچ های دوزنقه ای ساده و (استنلس استیل) با مهره های مربوطه برند CONTI ساخت ایتالیا
72	۲۷ : انواع دنده شانه ای و چرخ دنده برند OBC ساخت چین
74	۲۸ : دنده شانه ای برندهای WMH آلمان و YYC تایوان
77	۲۹ : سیستم های گریسکاری اتوماتیک برند DLS ساخت آلمان
78	۳۰ : بلبرینگ های قفلی برند STIEBER ساخت آلمان و TSUBAKI ساخت ژاپن
79	۳۱ : بلبرینگ های دور بالا مخصوص اسپیندل و یاتاقان بال اسکرو برند TPI ساخت تایوان
80	۳۲ : بلبرینگ های سوزنی و مفصلی برند JMC ساخت کره جنوبی

فهرست

صفحه	
81	۳۳ : بلبرینگ های شیاردار با زوایای مختلف برند OBC
82	۳۴ : بلبرینگ های مفصلی و سرجکی برند (LS,OBC) ساخت چین
83	۳۵ : بلبرینگ های یاتاقانی برند NKB ساخت تایوان
84	۳۶ : بال ترانسفر (ساچمه های حمل کننده) برند OBC ساخت چین
85	۳۷ : بلبرینگ های نسوز برند ENC(BRL) ساخت اسپانیا
86	۳۸ : ریل و بلبرینگ های لیفتراک برند WINKEL ساخت آلمان
88	۳۹ : اسپیندل موتور برند AREL ساخت ترکیه
89	۴۰ : اسپیندل موتور برند HITECO ساخت ایتالیا
90	۴۱ : شیلنگ های خرطومی با اتصالات مربوطه برند CPS ساخت کره جنوبی
92	۴۲ : انرژی گاید (حمل کننده کابل) برند CPS ساخت کره جنوبی
94	۴۳ : سیستم حفاظت کابلی برای ربات برند CPS ساخت کره جنوبی
95	۴۴ : بلبرینگ های دقت بالا ، یاتاقان های بال اسکرو ، لینیرهای خطی برند IBC ساخت آلمان
96	۴۵ : کاورهای صنعتی و کلمپ (لینیر و شفت) برند HEMA ساخت آلمان
98	۴۶ : کلمپ های اتصال سریع (نیوتنی) برند KUKAMET ساخت ترکیه
102	۴۷ : انواع چک اسکرو برند NEFF ساخت آلمان
103	۴۸ : پروفیل های آلومینیوم برند OBC ساخت ایران
104	۴۹ : اتصالات پروفیل های آلومینیوم برند OBC
110	۵۰ : پایه و یراق آلات ماشین آلات صنعتی برند LEVEL ساخت ترکیه
112	۵۱ : لینیر اکچوتر برند MOTECK ساخت تایوان
115	۵۲ : مدول های دو درجه آزادی (میزهای OXY و OX) برند OBC ساخت ایران
127	۵۳ : مدول های خطی با بال اسکرو برند OBC ساخت ایران
141	۵۴ : مدول های خطی با تسمه تایمینگ برند OBC ساخت ایران
157	۵۵ : سرو سیلندر (سرو چک) در توان های متفاوت برند OBC ساخت ایران
167	۵۶ : کلمپ های دستی برای انواع لینیرگاید OBC ساخت ایران
168	۵۷ : ماشین کاری بال اسکرو

دفتر فروش بلبرینگ اسکوئی



واحد طراحی و تولید بلبرینگ اسکوئی



مجموعه انبار های بلبرینگ اسکویی



نمایشگاه های بلبرینگ اسکویی



نمایشگاه صنعتی یزد



نمایشگاه صنعتی تبریز



نمایشگاه ماشین ابزار مصلی



نمایشگاه صنعتی مشهد



نمایشگاه صنعتی تهران

بلبرینگ اسکوئی

(اسکو صنعت تاوریز)



تلفن : (021) 33913364-33951660

فکس : (021) 33985603



TBI **TBIMOTION**

Made in Taiwan



انواع ریل و واگن های ساخت تایوان TBI

از سایز های 15mm تا 65mm

لبه دار و بدون لبه

Nominal Model Code for Interchangeable TR Type

مشخصات کد گذاری محصولات لینیرگاید TBI

Interchangeable Type of Block :

	T	R	H	20	F	N -	-	N -	Z0	+	B1
Nominal Model	T										
Block Type		R									
R : Standard X : Special											
Height of Assembly Type			H								
S : Low-Assembly C : Middle-Assembly H : High-Assembly											
Dimension				20							
15, 20, 25, 30, 35, 45, 55, 65											
Flange Type					F						
F : With Flange V : Without Flange											
Length of Block						N					
S : Short N : Normal L : Long E : Extra-Long											
Accessory Code											
<input type="checkbox"/> : Standard											
Accuracy Grade											
N : Normal											
Preload									Z0		
ZF : Slight Clearance Z0 : No Preload											
Block Surface Treatment											B1
<input type="checkbox"/> : Standard B1 : Black Oxidation N1 : Hard Chrome Plating P : Phosphating N3 : Nickel Plating N4 : Raydent											

Interchangeable Type of Rail

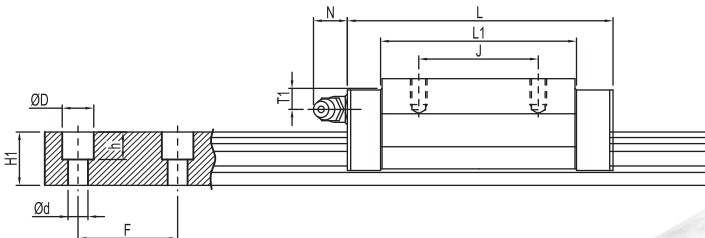
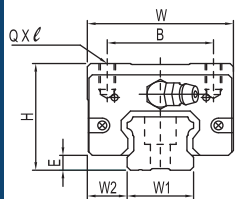
	T	R	20	4000	-	N	-	K		+	B1
Nominal Model	T										
Block Type		R									
R : Standard X : Special											
Dimension			20								
15, 20, 25, 30, 35, 45, 55, 65											
Length of Rail				4000							
Unit : mm											
Accuracy Grade						N					
N : Normal											
Rail Special Machining								K			
K : Tapped-Hole Rail X : Rail with Special Machining											
Rail Surface Treatment											B1
<input type="checkbox"/> : Standard B1 : Black Oxidation N1 : Hard Chrome Plating P : Phosphating N3 : Nickel Plating N4 : Raydent											



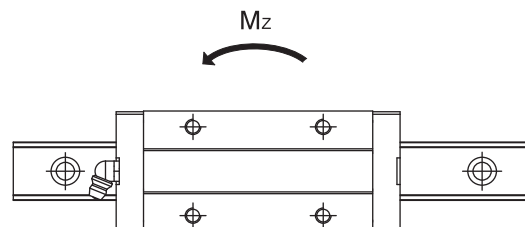
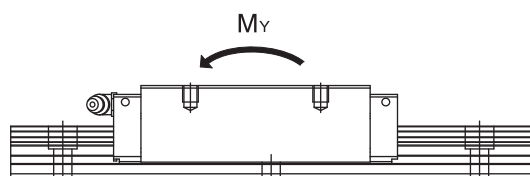
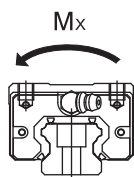
TBI TBIMOTION

Made in Taiwan

TRH-V



کد کالا	مونتاز (mm)			واگن (mm)									ریل (mm)						قیمت	
	H	W2	E	W	B	J	L	L1	Qxℓ	T1	Oil Hole	N	W1	H1	ØD	h	Ød	F	دلار	تومان
TRH15VN	28	9.5	3.2	34	26	26	55.9	39.5	M4×5	9.5	M4×0.7	7	15	13	7.5	6	4.5	60		
TRH15VL	28	9.5	3.2	34	26	26	64.4	48	M4×5	9.5	M4×0.7	7	15	13	7.5	6	4.5	60		
TRH20VN	30	12	4.6	44	32	36	74	54	M5×5	6.5	M6×1	7	20	16.5	9.5	8.5	6	60		
TRH20VL	30	12	4.6	44	32	36	79	59	M5×5	6.5	M6×1	14	20	16.5	9.5	8.5	6	60		
TRH20VE	30	12	4.6	44	32	50	98	78	M5×5	6.5	M6×1	14	20	16.5	9.5	8.5	6	60		
TRH25VN	40	12.5	5.8	48	35	35	80	59	M6×8	11.5	M6×1	14	23	20	11	9	7	60		
TRH25VL	40	12.5	5.8	48	35	35	92	71	M6×8	11.5	M6×1	14	23	20	11	9	7	60		
TRH25VE	40	12.5	5.8	48	35	50	109	88	M6×8	11.5	M6×1	14	23	20	11	9	7	60		
TRH30VL	45	16	7	60	40	40	106	80	M8×10	11	M6×1	14	28	23	14	12	9	80		
TRH30VE	45	16	7	60	40	60	131	105	M8×10	11	M6×1	14	28	23	14	12	9	80		
TRH35VL	55	18	7.5	70	50	50	122	93	M8×10	15	M6×1	14	34	26	14	12	9	80		
TRH35VE	55	18	7.5	70	50	72	152	123	M8×10	15	M6×1	14	34	26	14	12	9	80		
TRH45VL	70	20.5	8.9	86	60	60	140	106	M10×15	20.5	PT1/8	12.5	45	32	20	17	14	105		
TRH45VE	70	20.5	8.9	86	60	80	174	140	M10×15	20.5	PT1/8	12.5	45	32	20	17	14	105		
TRH55VL	80	23.5	13	100	75	75	162	118	M12×18	21	PT1/8	12.5	53	44	23	20	16	120		
TRH55VE	80	23.5	13	100	75	95	200.1	156.1	M12×18	21	PT1/8	12.5	53	44	23	20	16	120		
TRH65VL	90	31.5	14	126	76	70	197	147	M16×20	19	PT1/8	12.5	63	53	26	22	18	150		
TRH65VE	90	31.5	14	126	76	120	256.5	206.5	M16×20	19	PT1/8	12.5	63	53	26	22	18	150		

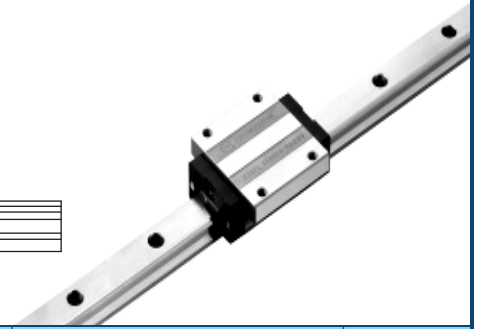
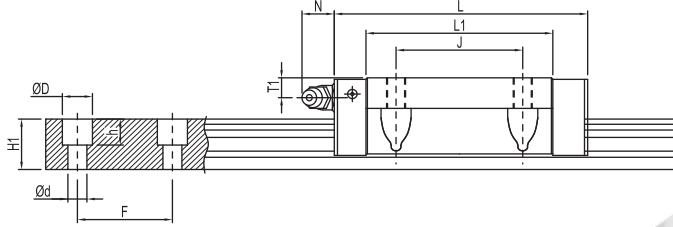
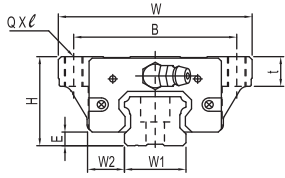


کد کالا	بار نسبی (kgf)		Mx(kgf-mm)	My(kgf-mm)		Mz (kgf-mm)		وزن	
	C	Co	تک واگن	تک واگن	دو واگن	تک واگن	دو واگن	واگن (kg)	ریل (kg/m)
TRH15VN	1206	2206	16,436	14,884	70,960	14,844	70,960	0.13	1.32
TRH15VL	1343	2574	19,175	20,429	95,224	20,429	95,224	0.2	1.32
TRH20VN	2050	3696	37,334	33,268	157,298	33,268	157,298	0.26	2.28
TRH20VL	2125	3891	39,299	36,965	176,924	36,965	176,924	0.29	2.28
TRH20VE	2553	5058	51,089	63,229	284,163	63,229	284,163	0.38	2.28
TRH25VN	2581	4503	52,239	43,407	207,324	43,407	207,324	0.54	3.17
TRH25VL	2875	5254	60,945	59,579	277,678	59,579	277,678	0.55	3.17
TRH25VE	3248	6255	72,554	85,112	391,311	85,112	391,311	0.68	3.17
TRH30VL	4098	7203	100,803	93,100	438,966	93,100	438,966	0.85	4.54
TRH30VE	4791	9004	126,003	147,000	677,068	147,000	677,068	1.12	4.54
TRH35VL	5502	9328	159,512	133,367	656,509	133,367	656,509	1.52	6.27
TRH35VE	6667	12274	209,885	233,977	1,070,533	233,977	1,070,533	2	6.27
TRH45VL	7572	12808	292,657	220,751	1,030,183	220,751	1,030,183	2.7	10.4
TRH45VE	8852	16010	365,821	348,554	1,598,703	348,554	1,598,703	3.58	10.4
TRH55VL	1403	21613	571,342	411,729	2,019,184	411,729	2,019,184	3.6	16.1
TRH55VE	17349	27377	723,699	670,530	3,148,637	670,530	3,148,637	4.7	16.1
TRH65VL	22526	31486	973,074	695,840	3,594,277	695,840	3,594,277	7.76	22.54
TRH65VE	27895	42731	1,320,601	1,307,568	6,312,759	1,307,568	6,312,759	11.15	22.54

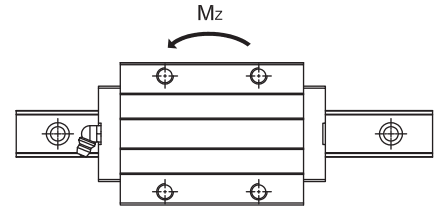
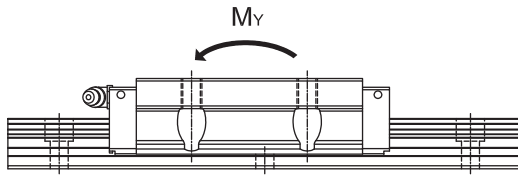
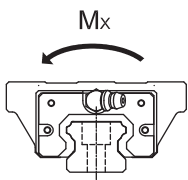


Made in Taiwan

TRH-F



کد کاس	مونتاژ (mm)				واگن (mm)									ریل (mm)						قیمت	
	H	W2	E	W	B	J	t	L	L1	QxL	T1	Oil Hole	N	W1	H1	ØD	h	Ød	F	تومان	دلار
TRH15FN	24	16	3.2	47	38	30	8	55.9	39.5	M5x8	5.5	M4x0.7	7	15	13	7.5	6	4.5	60		
TRH15FL	24	16	3.2	47	38	30	8	64.4	48	M5x8	5.5	M4x0.7	7	15	13	7.5	6	4.5	60		
TRH15FE	24	16	3.2	47	38	30	8	79.4	63	M5x8	5.5	M4x0.7	7	15	13	7.5	6	4.5	60		
TRH20FN	30	21.5	4.6	63	53	40	10	74	54	M6x10	6.5	M6x1	14	20	17	9.5	8.5	6	60		
TRH20FL	30	21.5	4.6	63	53	40	10	79	59	M6x10	6.5	M6x1	14	20	17	9.5	8.5	6	60		
TRH20FE	30	21.5	4.6	63	53	40	10	98	78	M6x10	6.5	M6x1	14	20	17	9.5	8.5	6	60		
TRH25FN	36	23.5	5.8	70	57	45	12	80	59	M8x12	7.5	M6x1	14	23	20	11	9	7	60		
TRH25FL	36	23.5	5.8	70	57	45	12	92	71	M8x12	7.5	M6x1	14	23	20	11	9	7	60		
TRH25FE	36	23.5	5.8	70	57	45	12	109	88	M8x12	7.5	M6x1	14	23	20	11	9	7	60		
TRH30FL	42	31	7	90	72	52	15	106	80	M10x15	8	M6x1	14	28	23	14	12	9	80		
TRH30FE	42	31	7	90	72	52	15	131	105	M10x15	8	M6x1	14	28	23	14	12	9	80		
TRH35FL	48	33	7.5	100	82	62	15	122	93	M10x15	8	M6x1	14	34	26	14	12	9	80		
TRH35FE	48	33	7.5	100	82	62	15	152	123	M10x15	8	M6x1	14	34	26	14	12	9	80		
TRH45FL	60	37.5	8.9	120	100	80	18	140	106	M12x18	10.5	PT1/8	12.5	45	32	20	17	14	105		
TRH45FE	60	37.5	8.9	120	100	80	18	174	140	M12x18	10.5	PT1/8	12.5	45	32	20	17	14	105		
TRH55FL	70	43.5	13	140	116	95	29	162	118	M14x17	11	PT1/8	12.5	53	44	23	20	16	120		
TRH55FE	70	43.5	13	140	116	95	29	200.1	156.1	M14x17	11	PT1/8	12.5	53	44	23	20	16	120		
TRH65FL	90	53.5	14	170	142	110	37	197	147	M16x23	19	PT1/8	12.5	63	53	26	22	18	150		
TRH65FE	90	53.5	14	170	142	110	37	256.5	206.5	M16x23	19	PT1/8	12.5	63	53	26	22	18	150		



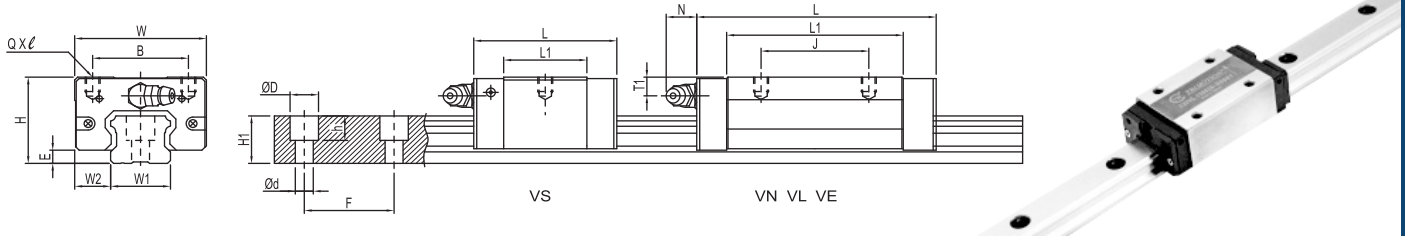
کد کاس	بار نسبی (kgf)		Mx(kgf-mm)		My(kgf-mm)		Mz (kgf-mm)		وزن	
	C	Co	تک واگن	تک واگن	دو واگن	تک واگن	دو واگن	واگن (kg)	ریل (kg/m)	
TRH15FN	1206	2206	16,436	14,884	70,960	14,844	70,960	0.17	1.32	
TRH15FL	1343	2574	19,175	20,429	95,224	20,429	95,224	0.2	1.32	
TRH15FE	1560	3187	23,740	31,616	145,220	31,616	145,220	0.26	1.32	
TRH20FN	2050	3696	37,334	33,268	157,298	33,268	157,298	0.36	2.28	
TRH20FL	2125	3891	39,299	36,965	176,924	36,965	176,924	0.4	2.28	
TRH20FE	2553	5058	51,089	63,229	284,163	63,229	284,163	0.53	2.28	
TRH25FN	2581	4503	52,239	43,407	207,324	43,407	207,324	0.54	3.17	
TRH25FL	2875	5254	60,945	59,579	277,678	59,579	277,678	0.62	3.17	
TRH25FE	3248	6255	72,554	85,112	391,311	85,112	391,311	0.78	3.17	
TRH30FL	4098	7203	100,803	93,100	438,966	93,100	438,966	1.42	4.54	
TRH30FE	4791	9004	126,003	147,000	677,068	147,000	677,068	1.77	4.54	
TRH35FL	5502	9328	159,512	133,367	656,509	133,367	656,509	1.58	6.27	
TRH35FE	6667	12274	209,885	233,977	1,070,533	233,977	1,070,533	2.11	6.27	
TRH45FL	7572	12808	292,657	220,751	1,030,183	220,751	1,030,183	2.66	10.4	
TRH45FE	8852	16010	365,821	348,554	1,598,703	348,554	1,598,703	3.55	10.4	
TRH55FL	14703	21613	571,342	411,729	2,019,184	411,729	2,019,184	3.62	16.1	
TRH55FE	17349	27377	723,699	670,530	3,148,637	670,530	3,148,637	4.71	16.1	
TRH65FL	22526	31486	973,074	695,840	3,594,277	695,840	3,594,277	7.96	22.54	
TRH65FE	27895	42731	1,320,601	1,307,568	6,312,759	1,307,568	6,312,759	11.35	22.54	



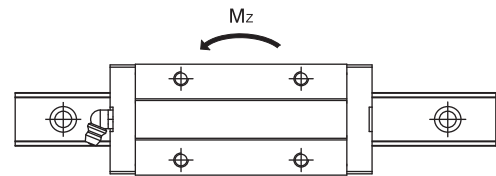
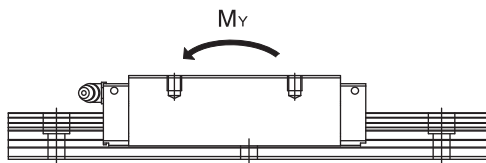
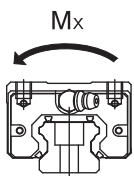
TBI TBIMOTION

TRS-V

Made in Taiwan



کد کاس	مونتاز (mm)				واگن (mm)								ریل (mm)						قیمت	
	H	W2	E	W	B	J	L	L1	QxL	T1	Oil Hole	N	W1	H1	ØD	h	Ød	F	دلار	تومان
TRS15VS	24	9.5	3.2	34	26	-	39.3	22.9	M4x5	5.5	M4x0.7	7	15	13	7.5	6	4.5	60		
TRS15VN	24	9.5	3.2	34	26	26	55.9	39.5	M4x5	5.5	M4x0.7	7	15	13	7.5	6	4.5	60		
TRS15VL	24	9.5	3.2	34	26	26	64.4	48	M4x5	5.5	M4x0.7	7	15	13	7.5	6	4.5	60		
TRS15VE	24	9.5	3.2	34	26	34	79.4	63	M4x5	5.5	M4x0.7	7	15	13	7.5	6	4.5	60		
TRS20VS	28	11	4.6	42	32	-	47.8	27.8	M5x5	4.5	M6x1	14	20	16.5	9.5	8.5	6	60		
TRS20VN	28	11	4.6	42	32	32	66.7	46.7	M5x5	4.5	M6x1	14	20	16.5	9.5	8.5	6	60		
TRS25VS	33	12.5	5.8	48	35	-	56.2	35.2	M6x6	4.5	M6x1	14	23	20	11	9	7	60		
TRS25VN	33	12.5	5.8	48	35	35	80	59	M6x6	4.5	M6x1	14	23	20	11	9	7	60		
TRS30VS	42	16	7	60	40	-	66.4	40.4	M8x8	8	M6x1	14	28	23	14	12	9	80		
TRS30VN	42	16	7	60	40	40	95.3	69.3	M8x8	8	M6x1	14	28	23	14	12	9	80		
TRS30VL	42	16	7	60	40	40	106	80	M8x8	8	M6x1	14	28	23	14	12	9	80		
TRS30VE	42	16	7	60	40	60	131	105	M8x8	8	M6x1	14	28	23	14	12	9	80		
TRS35VS	48	18	7.5	70	50	-	74.7	45.7	M8x8	8	M6x1	14	34	26	14	12	9	80		
TRS35VN	48	18	7.5	70	50	50	108	79	M8x8	8	M6x1	14	34	26	14	12	9	80		
TRS35VL	48	18	7.5	70	50	50	122	93	M8x8	8	M6x1	14	34	26	14	12	9	80		
TRS35VE	48	18	7.5	70	50	72	152	123	M8x8	8	M6x1	14	34	26	14	12	9	80		
TRS45VN	60	20.5	8.9	86	60	60	124.5	90.5	M10x15	10.5	PT1/8	12.5	45	32	20	17	14	105		
TRS45VL	60	20.5	8.9	86	60	60	140	106	M10x15	10.5	PT1/8	12.5	45	32	20	17	14	105		
TRS45VE	60	20.5	8.9	86	60	80	174	140	M10x15	10.5	PT1/8	12.5	45	32	20	17	14	105		

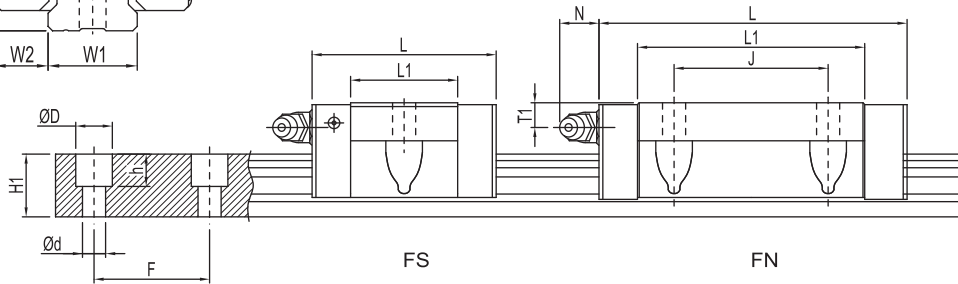
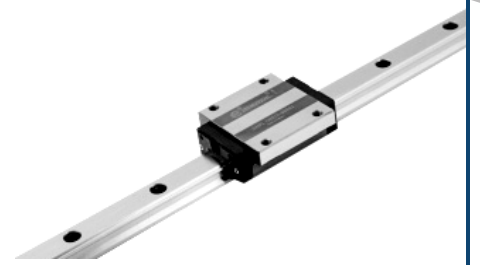
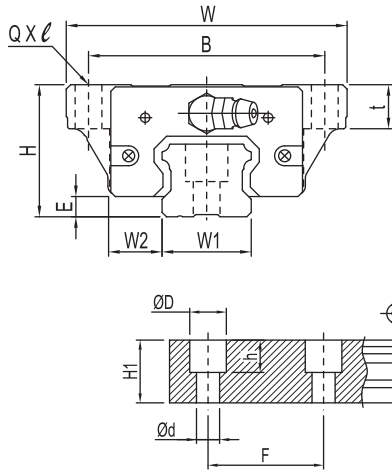


کد کاس	بار نسبی (kgf)		Mx(kgf-mm)		My(kgf-mm)		Mz(kgf-mm)		وزن	
	C	Co	تک واگن	تک واگن	دو واگن	تک واگن	دو واگن	واگن (kg)	ریل (kg/m)	
TRS15VS	908	1471	10,957	6,420	33,531	6,420	33,531	0.07	1.32	
TRS15VN	1206	2206	16,436	14,884	70,960	14,884	70,960	0.13	1.32	
TRS15VL	1343	2574	19,175	20,429	95,224	20,429	95,224	0.15	1.32	
TRS15VE	1560	3187	23,740	31,616	145,220	31,616	145,220	0.2	1.32	
TRS20VS	1398	2140	21,615	10,700	59,798	10,700	59,798	0.11	2.28	
TRS20VN	1896	3307	33,404	26,459	126,998	26,459	126,998	0.18	2.28	
TRS25VS	1943	3002	34,826	18,725	97,890	18,725	97,890	0.18	3.17	
TRS25VN	2581	4503	52,239	43,407	207,324	43,407	207,324	0.3	3.17	
TRS30VS	2667	3962	55,442	26,950	154,224	26,950	154,224	0.37	4.54	
TRS30VN	3807	6483	90,722	74,970	255,321	74,970	355,321	0.65	4.54	
TRS30VL	4098	7203	100,803	93,100	438,966	93,100	438,966	0.74	4.54	
TRS30VE	4791	9004	126,003	147,000	677,068	147,000	677,068	0.97	4.54	
TRS35VS	3753	5401	92,349	42,896	235,304	42,896	235,304	0.57	6.27	
TRS35VN	5090	8346	142,722	106,070	519,799	106,070	519,799	0.98	6.27	
TRS35VL	5502	9328	159,512	133,367	656,509	133,367	656,509	1.16	6.27	
TRS35VE	6667	12274	209,885	233,977	1,070,533	233,977	1,070,533	1.54	6.27	
TRS45VN	6758	10887	248,758	158,011	782,271	158,011	782,271	1.71	10.4	
TRS45VL	7572	12808	292,657	220,751	1,030,183	220,751	1,030,183	1.99	10.4	
TRS45VE	8852	16010	365,821	348,554	1,598,703	348,554	1,598,703	2.64	10.4	

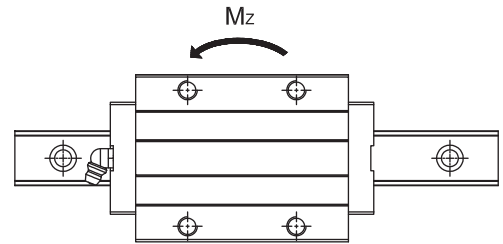
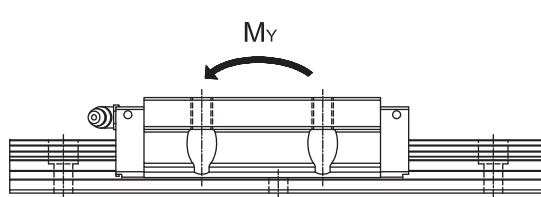
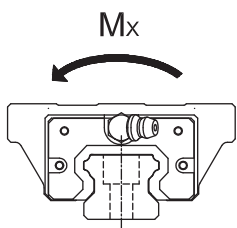
TBI TBIMOTION

TRS-F

Made in Taiwan



کد کالا	مونتاز (mm)				واگن (mm)								ریل (mm)							قیمت	
	H	W2	E	W	B	J	t	L	L1	QxL	T1	Oil Hole	N	W1	H1	ØD	h	Ød	F	دلار	تومان
TRS15FS	24	18.5	3.2	52	41	-	7	39.3	22.9	Ø4.5x7	5.5	M4x0.7	7	15	13	7.5	6	4.5	60		
TRS15FN	24	18.5	3.2	52	41	26	7	55.9	39.5	Ø4.5x7	5.5	M4x0.7	7	15	13	7.5	6	4.5	60		
TRS20FS	28	19.5	4.6	59	49	-	9	47.8	27.8	Ø5.5x9	4.5	M6x1	14	20	17	9.5	8.5	6	60		
TRS20FN	28	19.5	4.6	59	49	32	9	66.7	46.7	Ø5.5x9	4.5	M6x1	14	20	17	9.5	8.5	6	60		
TRS25FS	33	25	5.8	73	60	-	10	56.2	35.2	Ø7x10	4.5	M6x1	14	23	20	11	9	7	60		
TRS25FN	33	25	5.8	73	60	35	10	80	59	Ø7x10	4.5	M6x1	14	23	20	11	9	7	60		
TRS30FS	42	31	7	90	72	-	10	66.4	40.4	Ø9x10	8	M6x1	14	28	23	14	12	9	80		
TRS30FN	42	31	7	90	72	40	10	95.3	69.3	Ø9x10	8	M6x1	14	28	23	14	12	9	80		
TRS35FS	48	33	7.5	100	82	-	13	74.7	45.7	Ø9x13	8	M6x1	14	34	26	14	12	9	80		
TRS35FN	48	33	7.5	100	82	50	13	108	79	Ø9x13	8	M6x1	14	34	26	14	12	9	80		
TRS45FN	60	37.5	8.9	120	100	60	15	124.5	90.5	Ø11x15	10.5	PT1/8	12.5	45	32	20	17	14	105		

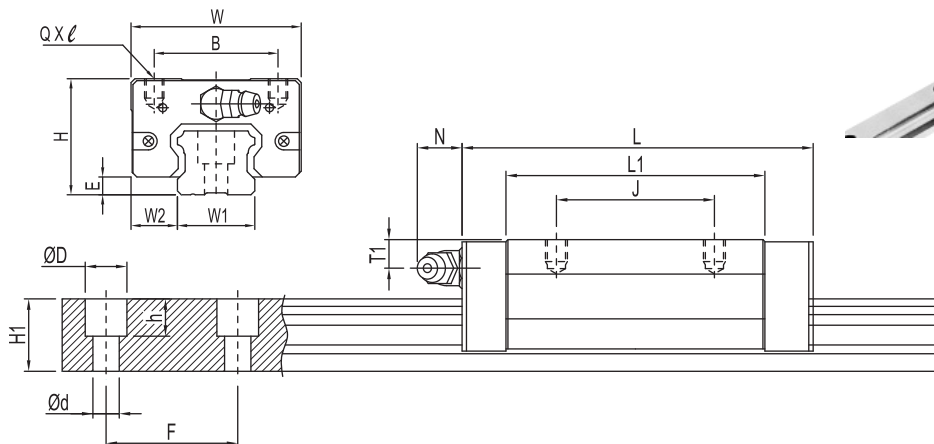


کد کالا	بار نسبی (kgf)		Mx(kgf-mm)		My(kgf-mm)		Mz (kgf-mm)		وزن	
	C	Co	تک واگن	تک واگن	دو واگن	تک واگن	دو واگن	واگن (kg)	ریل (kg/m)	
TRS15FS	908	1471	10,957	6,420	33,531	6,420	33,531	0.098	1.32	
TRS15FN	1206	2206	16,436	14,884	70,960	14,884	70,960	0.17	1.32	
TRS20FS	1398	2140	21,615	10,700	59,798	10,700	59,798	0.15	2.28	
TRS20FN	1896	3307	33,404	26,459	126,998	26,459	126,998	0.24	2.28	
TRS25FS	1943	3002	34,826	18,725	97,890	18,725	97,890	0.26	3.17	
TRS25FN	2581	4503	52,239	43,407	207,324	43,407	207,324	0.44	3.17	
TRS30FS	2697	3962	55,442	26,950	154,224	26,950	154,224	0.52	4.54	
TRS30FN	3807	6483	90,722	74,970	355,321	74,970	355,321	0.88	4.54	
TRS35FS	3753	5401	92,349	42,896	235,304	42,896	235,304	0.76	6.27	
TRS35FN	5090	8346	142,722	106,070	519,799	106,070	519,799	1.3	6.27	
TRS45FN	6758	10887	248,758	158,011	782,271	158,011	782,271	2.18	10.35	

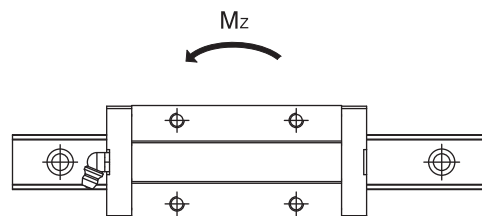
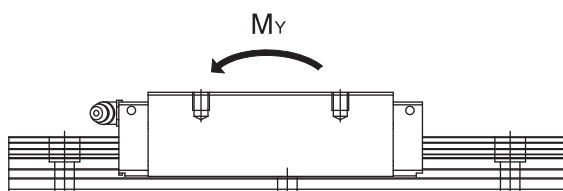
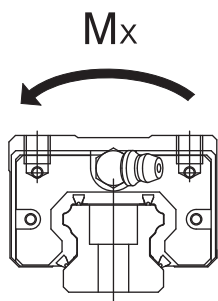
TBI TBIMOTION

TRC-V

Made in Taiwan



کد کاس	مونتاز (mm)				واگن (mm)							ریل (mm)						قیمت		
	H	W2	E	W	B	J	L	L1	Q×l	T1	Oil Hole	N	W1	H1	ØD	h	Ød	F	دلار	تومان
TRC25VL	36	12.5	5.8	48	35	35	92	71	M6×6.5	7.5	M6×1	14	23	20	11	9	7	60		
TRC25VE	36	12.5	5.8	48	35	50	109	88	M6×6.5	7.5	M6×1	14	23	20	11	9	7	60		



کد کاس	بار نسبی (kgf)		Mx(kgf-mm)	My(kgf-mm)		Mz (kgf-mm)		وزن	
	C	Co	تک واگن	تک واگن	دو واگن	تک واگن	دو واگن	واگن (kg)	ریل (kg/m)
TRC25VL	2875	5254	60,945	59,579	277,678	59,579	277,678	0.44	3.17
TRC25VE	3248	6255	72,554	85,112	391,311	85,112	391,311	0.55	3.17

TR

کد کاس	پهنای ریل	قیمت دلار	تومان
TR 15	15		
TR 20	20		
TR 25	23		
TR 30	28		
TR 35	34		
TR 45	45		
TR 55	53		
TR 65	63		

 **TBIMOTION**

Made in Taiwan



انواع ریل ها و واگن های مینیاتوری ساخت تایوان TBI
از سایز 5mm تا 15mm
سایز نرمال و پهن

Model Number

مشخصات کد گذاری محصولات لینیرگاید مینیاتوری TBI

Length of Block

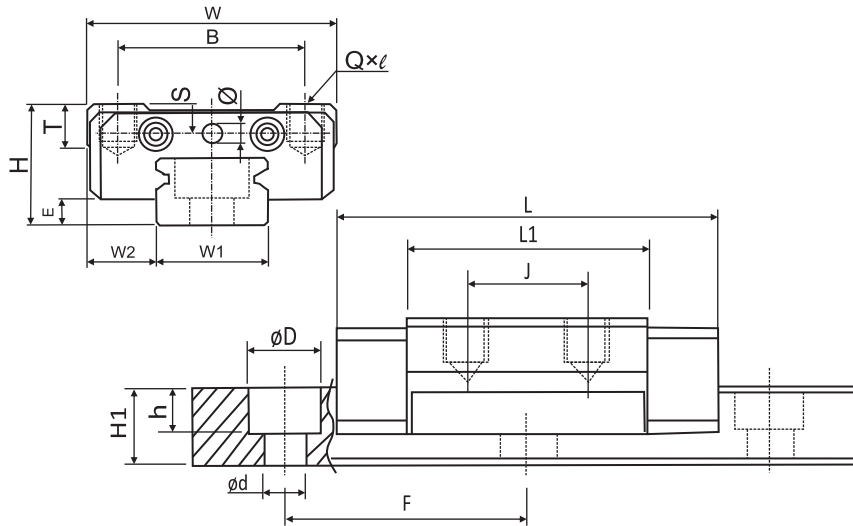
Perform joint treatment when required lengths exceed 1300. Please contact TBI MOTION for detailed information

	T	M	07	W	L	A	2	-	-	1000	-	N	A	Z0	-	II	+	N4	N4	
Nominal Model Code	T																			
Block Type		M																		
M : Miniature X : Special (Drawing will be provided for special item) in order to distinguish the height of the rail.)																				
Model of Size			07																	
07, 09, 12, 15																				
Width of Rail				W	L															
N : Standard L : Long																				
Length of Block					L															
N : Standard L : Long																				
Material						A														
S : Stainless steel A : Alloy steel																				
Quantity of Block							2													
(Mark 1 when there is only 1 runner block)																				
Seals Type																				
□ : Standard (End seal + Side seal)																				
Rail Length										1000										
Unit : mm																				
Accuracy Grade																				
N : Normal H : High P : Precision SP : Super-Precision UP : Ultra-Precision																				
Material																				
S : Stainless steel A : Alloy steel																				
Preload																				
ZF : Slight Clearance Z0 : No Preload Z1 : Light Preload																				
Two Sets per Axis																				
(No need to be marked when there is only one rail) II																				
Block Special Machining																				
B1 : Block Oxidation N1 : Hard Chrome Plating P : Phosphating N3 : Nichel Plating N4 : Raydent																				
Rail Special Machining																				
B1 : Black Oxidation N1 : Hard Chrome Plating P : Phosphating N3 : Nickel Plating N4 : Raydent K : Tapped-Hole Rail X : Rail eith Special Machining																				

TBI TBIMOTION

TM-N

Made in Taiwan

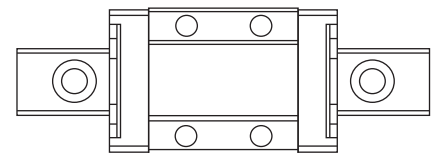
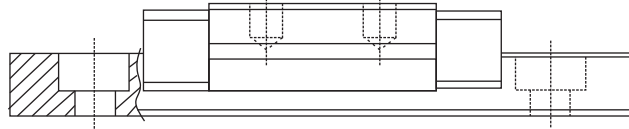
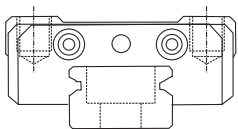


کدکاس	مونتاژ (mm)			واگن (mm)								ریل (mm)						قیمت	
	H	W2	E	W	B	J	T	L	L1	Qxℓ	Φ	W1	H1	ØD	h	ød	F	دلار	تومان
TM07NN	8	5	1.5	17	12	8	2.25	23	12.3	M2x2	1.3	7	4.7	4.2	2.3	2.4	15		
TM07NL	8	5	1.5	17	12	13	2.25	31	20.3	M2x2	1.3	7	4.7	4.2	2.3	2.4	15		
TM09NN	10	5.5	2.2	20	15	10	3.62	30.5	19.8	M3x3	1.3	9	5.5	6	3.3	3.5	20		
TM09NL	10	5.5	2.2	20	15	16	3.62	40.8	30.1	M3x3	1.3	9	5.5	6	3.3	3.5	20		
TM12NN	13	7.5	3	27	20	15	4.54	35	20.6	M3x3.5	1.3	12	7.5	6	4.5	3.5	25		
TM12NL	13	7.5	3	27	20	20	4.54	47.5	33.1	M3x3.5	1.3	12	7.5	6	4.5	3.5	25		
TM15NN	16	8.5	4	32	25	20	5.86	43	27	M3x5	1.3	15	9.5	6	4.5	3.5	40		
TM15NL	16	8.5	4	32	25	25	5.86	60	44	M3x5	1.3	15	9.5	6	4.5	3.5	40		

Mx

My

Mz

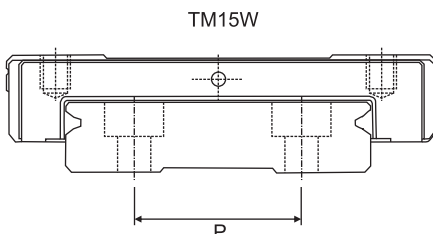
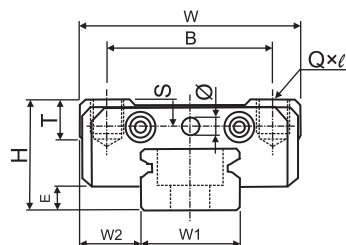


کدکاس	بار نسبی (kgf)		Mx(kgf-mm)			My(kgf-mm)			Mz (kgf-mm)		وزن	
	C	Co	تک واگن	تک واگن	دو واگن	تک واگن	تک واگن	دو واگن	تک واگن	دو واگن	واگن (kg)	ریل (kg/m)
TM07NN	144	204	745	232	3,234	232	3,234	0.005	0.21			
TM07NL	220	374	1,367	849	7,261	849	7,261	0.009	0.21			
TM09NN	220	374	1,713	849	7,117	849	7,117	0.013	0.32			
TM09NL	299	579	2,648	2,099	14,174	2,099	14,174	0.02	0.32			
TM12NN	381	536	3,269	1,094	12,391	1,094	12,391	0.024	0.61			
TM12NL	555	919	5,604	3,437	26,857	3,437	26,857	0.039	0.61			
TM15NN	581	834	6,336	2,316	23,096	2,316	23,096	0.048	1			
TM15NL	860	1,459	11,088	7,527	52,908	7,527	52,908	0.08	1			

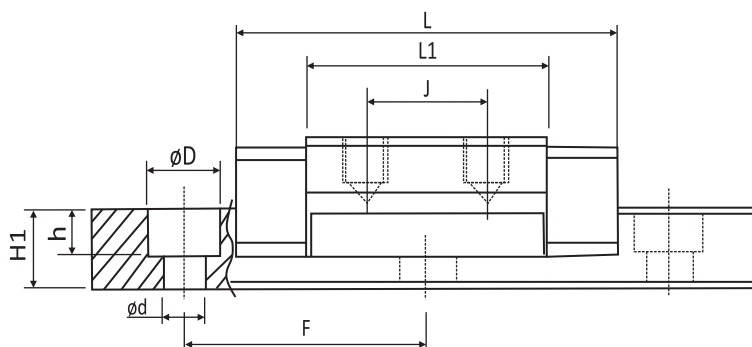
TBI TBIMOTION

Made in Taiwan

TM-W



کد کالا	مونتاز (mm)			واگن (mm)								ریل (mm)						قیمت		
	H	W2	E	W	B	J	T	L	L1	Qxℓ	Φ	W1	H1	ØD	h	Ød	F	P	دلار	تومان
TM09WN	12	6	3.4	30	23	12	4	39.1	26.7	M3×3	1.3	18	7.3	6	4.5	3.5	30	-		
TM09WL	12	6	3.4	30	23	24	4	50.7	38.3	M3×3	1.3	18	7.3	6	4.5	3.5	30	-		
TM12WN	14	8	3.9	40	28	15	4.5	44.4	29	M3×3.5	1.3	24	8.5	8	4.5	4.5	40	-		
TM12WL	14	8	3.9	40	28	28	4.5	59.4	44	M3×3.5	1.3	24	8.5	8	4.5	4.5	40	-		
TM15WN	16	9	4.1	60	45	20	4.8	55.3	38.5	M4×4.5	1.3	42	9.5	8	4.5	4.5	40	23		
TM15WL	16	9	4.1	60	45	35	4.8	74.4	57.6	M4×4.5	1.3	42	9.5	8	4.5	4.5	40	23		



کد کالا	بار نسبی (kgf)		Mx(kgf-mm)	My(kgf-mm)		Mz (kgf-mm)		وزن	
	C	Co	تک واگن	تک واگن	دو واگن	تک واگن	دو واگن	واگن (kg)	ریل (kg/m)
TM09WN	208	368	4,645	1,621	12,205	1,621	12,205	0.03	0.97
TM09WL	260	509	7,123	3,905	23,411	3,905	23,411	0.043	0.97
TM12WN	313	530	10,190	2,864	23,153	2,864	23,153	0.05	1.47
TM12WL	415	796	15,748	7,083	46,164	7,083	46,164	0.076	1.47
TM15WN	517	856	26,387	5,459	42,543	5,459	42,543	0.116	2.85
TM15WL	686	1283	41,779	14,144	87,256	14,144	87,256	0.175	2.85

TM

کد کالا	طول	قیمت	
		دلار	تومان
TM07	100		
TM09	100		
TM12	100		
TM15	100		

بلبرینگ اسکونی

(اسکو صنعت تاوریز)

O B C
Oskoyl Ballbearing Company

TBI *TBIMOTION*

Made in Taiwan



انواع بال اسپیلین (لینیربوشینگ شیاردار خطی)

ساخت تایوان TBI

از سایز 6 mm تا 50 mm



تلفن : (021) 33913364-33951660

فکس : (021) 33985603

Non-interchangeable Type Code :

مشخصات کد گذاری محصولات بال اسپیلین TBI

	SLF	006	T2	N	N	S	- 500	- P0	- B2	+ N3	N3
Spline Nut SLF : Flanged SLT : Cylindrical SZF : Dust-proofed											
Nominal Diameter Unit : mm											
Groove T2 : 2 Rows T4 : 4 Rows											
Flange Type N : Round (No Symbol When It is Without the Flange)											
Accuracy Grade of Spline Shaft N : Normal H : High P : Precision											
Spline Shaft Type S : Solid H : Hollow											
Overall Length of Spline Shaft Unit : mm											
Preload Value P0 : No preload P1 : Light preload P2 : Medium preload											
Number of Spline Nut (Leave blank if only one nut is required) Ex : Two install two spline nuts in a shaft : B2											
Nut Surface Treatment S : Standard B1 : Black Oxidation N1 : Hard Chrome Plating P : Phosphating N3 : Nickel Plating N4 : Raydent											
Shaft Surface Treatment S : Standard B1 : Black Oxidation N1 : Hard Chrome Plating P : Phosphating N3 : Nickel Plating N4 : Raydent											

※No symbol required when no plating is need.

Nominal Model Code for Interchangeable SL, SZ Type

Interchangeable Type of Spline Nut :

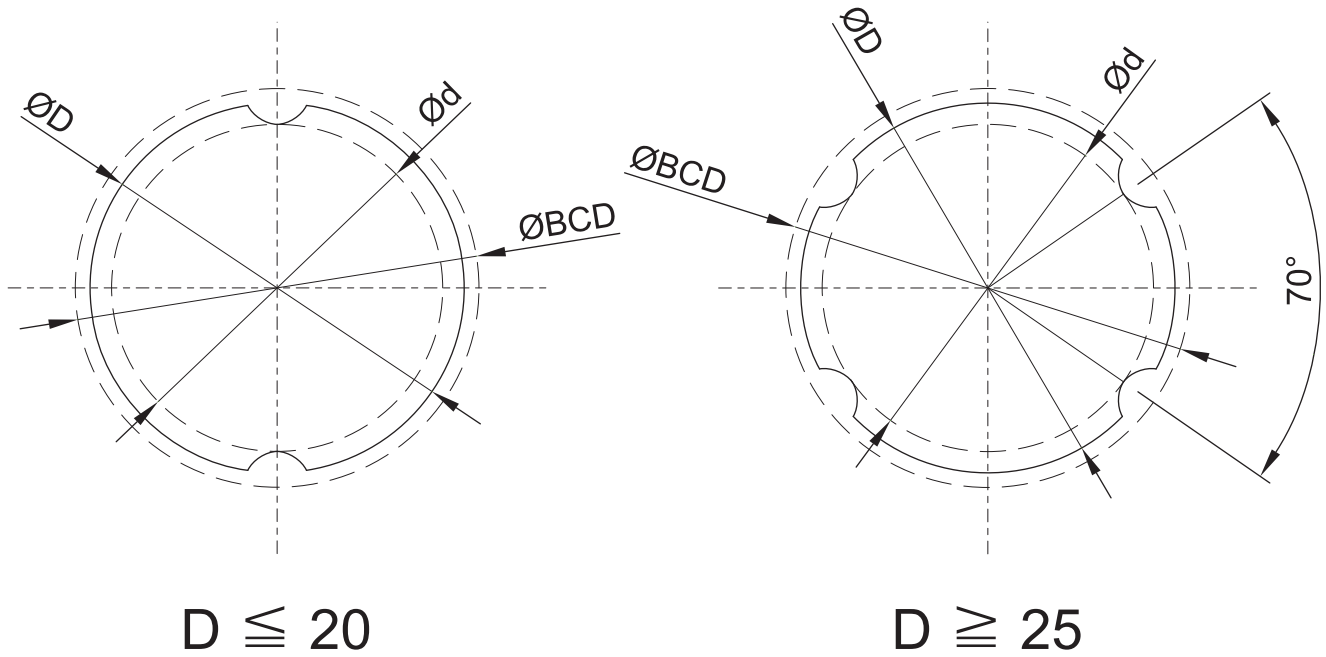
	SLF	006	T2	N	+ N3
Spline Nut SLF : Flanged SLT : Cylindrical					
Nominal Diameter Unit : mm					
Groove T2 : 2 Rows T4 : 4 Rows					
Flange Type N : Round (No Symbol When It is Without the Flange)					
Nut Surface Treatment <input type="checkbox"/> : Standard B1 : Black Oxidation N1 : Hard Chrome Plating P : Phosphating N3 : Nickel Plating N4 : Raydent					



Made in Taiwan

SLF, SLT, SZF Spline Shaft Cross-Sectional Shape

Table 3.1.1, 3.1.2 indicates the cross-section of spline shaft. When the shaft end is round pillar type the minor diameter must not be greater than the diameter of groove ridge.



$D \leq 20$

$D \geq 25$

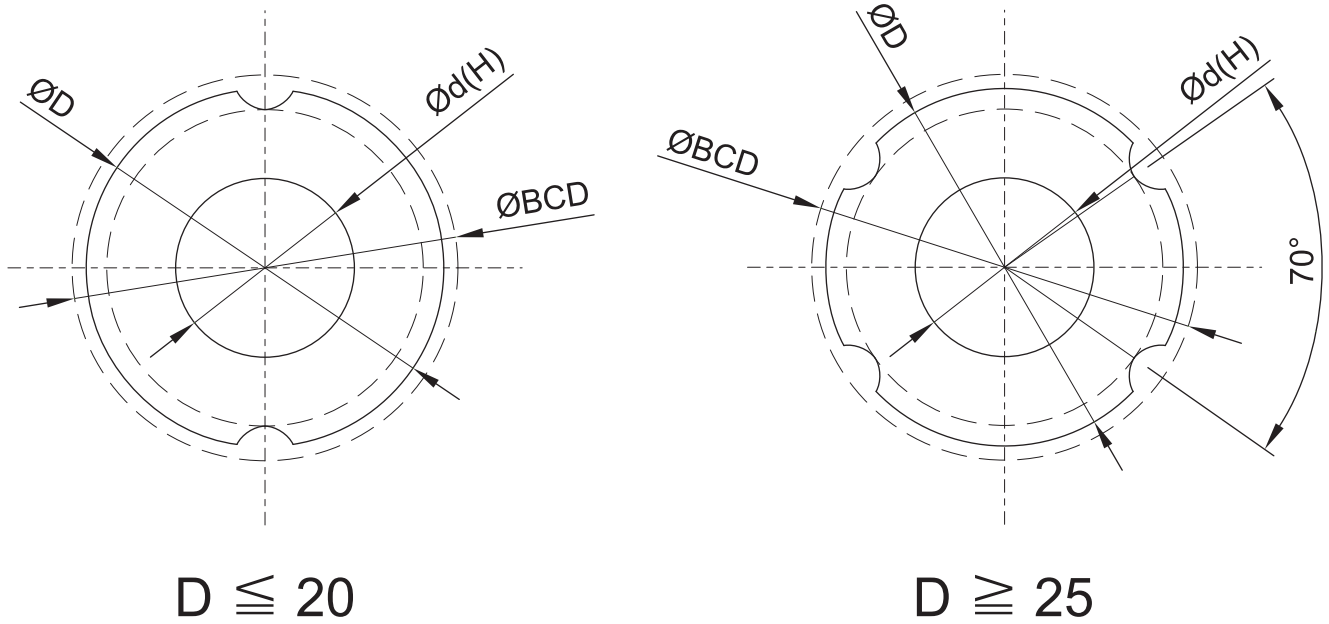
Solid Spline Shaft

Table 3.1.1 Solid Spline Shaft Cross-Sectional Shape

Unit : mm

Solid Spline Shaft										
وضعیت	SCS 6	SCS 8	SCS 10	SCS 13	SCS 16	SCS 20	SCS 25	SCS 30	SCS 40	SCS 50
قطر داخلی Ød	5.25	7.27	8.97	11.82	14.72	18.63	23.43	28.53	37.3	47.05
قطر خارجی Ød h7	6	8	10	13	16	20	25	30	40	50
وزن (kgm/m)	0.22	0.39	0.6	1.03	1.56	2.44	3.8	5.49	9.69	15.19
ساقچه مرکزی ØBCD	6.75	8.77	11.35	14.6	17.5	21.8	27	32.1	43.65	54.2
تلورانس µm	0	0	0	0	0	0	0	0	0	0
قیمت	-15	-15	-18	-18	-18	-21	-21	-25	-25	-30
تومان										
دلار										

SLF, SLT, SZF Spline Shaft Cross-Sectional Shape



Hollow Spline Shaft

Table 3.2 Hollow Spline Shaft Cross-Sectional Shape

Unit : mm

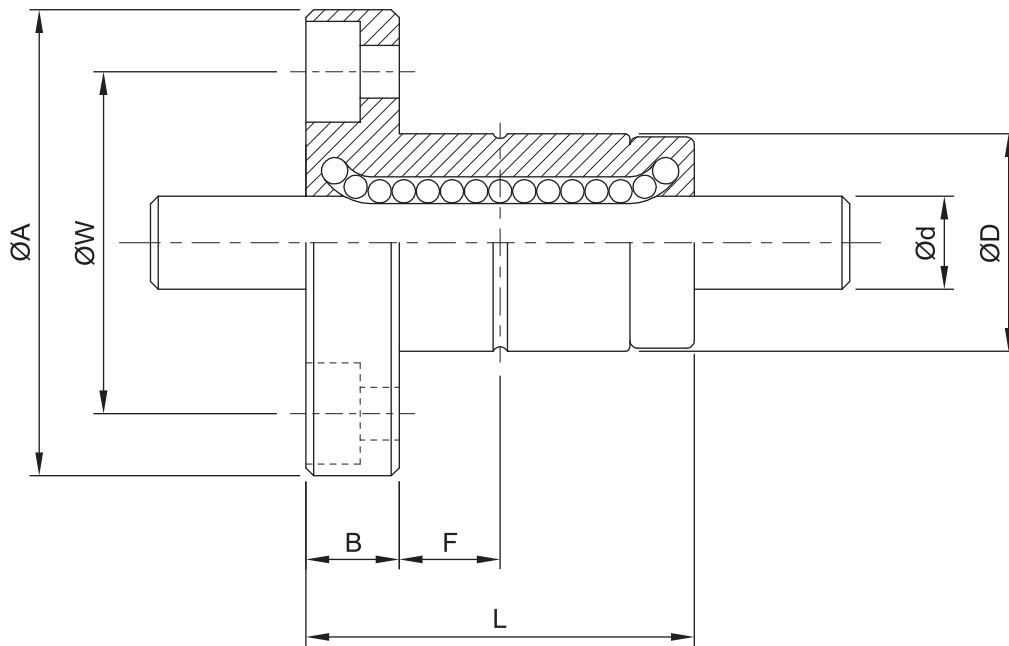
Hollow Spline Shaft										
وضعیت	SCH 6	SCH 8	SCH 10	SCH 13	SCH 16	SCH 20	SCH 25	SCH 30	SCH 40	SCH 50
قطر داخلی ϕd	2	3	4	7	8	10	15	16	20	26
قطر خارجی $\phi d h7$	6	8	10	13	16	20	25	30	40	50
وزن (kgm/m)	0.177	0.33	0.506	0.872	1.25	1.82	2.92	3.93	6.75	11.4
سایحه مرکزی ϕBCD	6.75	8.77	11.35	14.6	17.5	21.8	27	32.1	43.65	54.2
تلورانس μm	0	0	0	0	0	0	0	0	0	0
	-15	-15	-18	-18	-18	-21	-21	-25	-25	-30
تومان قیمت										
دلار										



Made in Taiwan

SLF

SLF Series Specifications

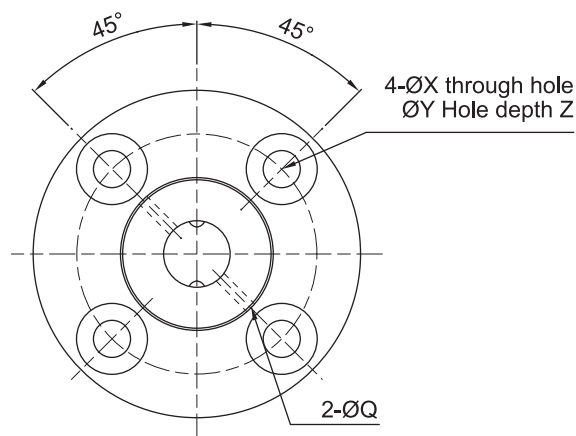


کد کلاسی	عمق شیار d h7	Row	D	L	A	B	F	Oil Q	W	سوراخ نصب X . Y . Z	قیمت	
											دلار	تومان
SLF6	6	2	14	25	30	6	7.5	1	22	3.4 . 6.5 . 4.5		
SLF8	8	2	16	27	32	8	7.5	1.5	24	3.4 . 6.5 . 4.5		
SLF10	10	2	21	33	42	9	10.5	1.5	32	4.5 . 8 . 4		
SLF13	13	2	24	36	44	9	11	1.5	33	4.5 . 8 . 4.5		
SLF16	16	2	31	50	51	10	18	2	40	4.5 . 8 . 6		
SLF20	20	2	35	56	58	10	18	2	45	5.5 . 9.5 . 5.4		
SLF25	25	4	42	71	65	13	26.5	3	52	5.5 . 9.5 . 8		
SLF30	30	4	47	80	75	13	30	3	60	6.6 . 11 . 8		
SLF40	40	4	64	100	100	18	36	4	82	9 . 14 . 12		
SLF50	50	4	80	125	124	20	46.5	4	102	11 . 17.5 . 12		

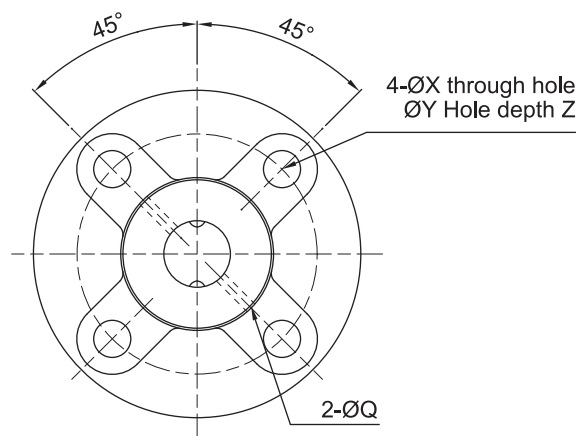
SLF Series Specifications



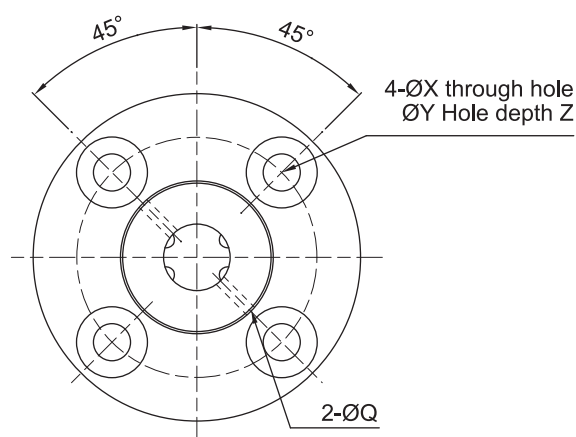
Made in Taiwan



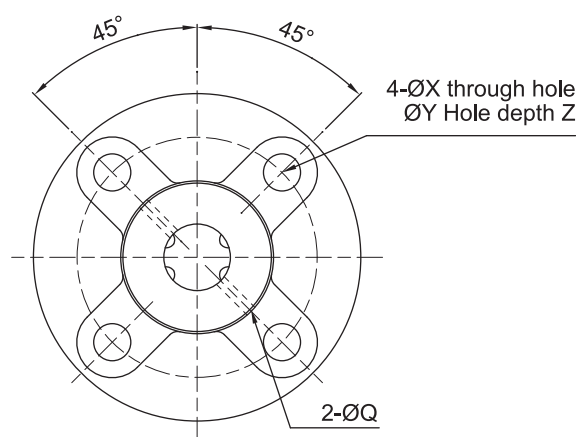
【Two Starts】 Type : 06 、 10 、 13



【Two Starts】 Type : 08 、 16 、 20



【Four Starts】 Type : 40 、 50

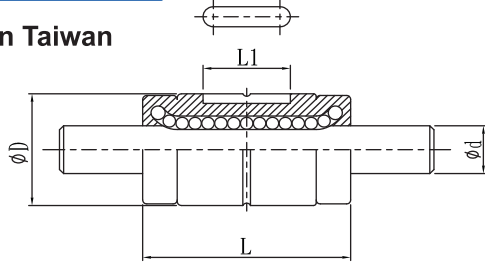


【Four Starts】 Type : 25 、 30

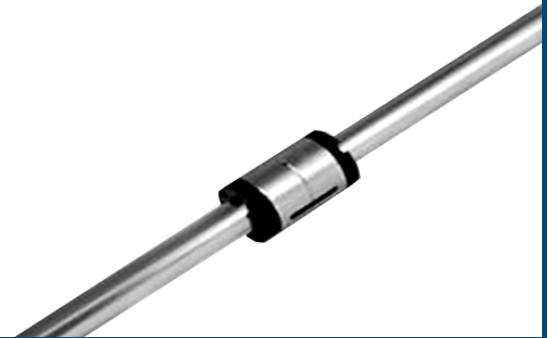
کدکالا	بار نسبی		تلورانس پایه		قطر		وزن	
	C kgf	CO kgf	CT kgf.m	COT kgf.m	MA1 kgf.m	MA2 kgf.m	مهره g	شفت kg/m
SLF6	137	225	0.46	0.76	0.39	3.48	36.7	0.22
SLF8	137	225	0.6	0.99	0.39	3.82	47	0.39
SLF10	285	397	1.62	2.25	0.95	8.53	100	0.6
SLF13	396	540	2.89	3.94	1.5	12.46	117	1.03
SLF16	545	849	4.77	7.43	3.71	26.09	226	1.56
SLF20	724	1109	7.9	12.09	5.53	38.00	303	2.44
SLF25	1003	1593	21.99	43.01	10.35	68.59	458	3.8
SLF30	1160	1980	30.26	62.93	15.68	93.27	633	5.49
SLF40	2972	4033	105.37	176.05	36.59	246.34	1430	9.69
SLF50	4086	5615	179.89	304.35	51.58	428.72	2756	15.19

TBI TBIMOTION

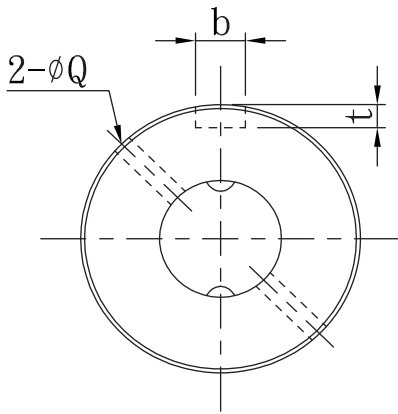
Made in Taiwan



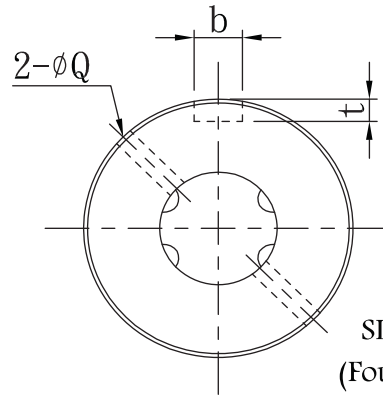
SLT



کد کد	عمق شیار		مهره				ابعاد سوراخ			قیمت	
	d h7	Row	D	L	S	L1	Oil Q	b H8	t +0.05 ~ 0	دلار	تومان
SLT6	6	2	14	25	16.7	10.5	1	2.5	1.2		
SLT8	8	2	16	27	15.7	10.5	1.5	2.5	1.2		
SLT10	10	2	21	33	20	13	1.5	3	1.5		
SLT13	13	2	24	36	23	15	1.5	3	1.5		
SLT16	16	2	31	50	34	17.5	2	3.5	2		
SLT20	20	2	35	56	39.7	29	2	4	2.5		
SLT25	25	4	42	71	50.3	36	3	4	2.5		
SLT30	30	4	47	80	60	42	3	4	2.5		
SLT40	40	4	64	100	70	52	4	6	3.5		
SLT50	50	4	80	125	91	58	4	8	4		



SLT 20 or Lower
(Two Trains of Balls)



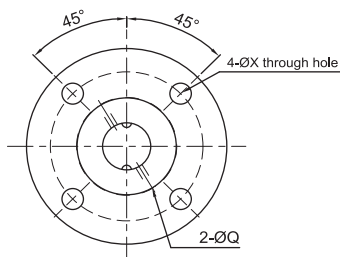
SLT 25 or Higher
(Four Trains of Balls)

کد کد	بار نسبی		تلورانس پایه		قطر		وزن	
	C kgf	CO kgf	CT kgf.m	COT kgf.m	MA1 kgf.m	MA2 kgf.m	مهره g	شفیت kg/m
SLT6	137	225	0.46	0.76	0.39	3.48	14	0.22
SLT8	137	225	0.6	0.99	0.39	3.82	16	0.39
SLT10	285	397	1.62	2.25	0.95	8.53	37	0.6
SLT13	396	540	2.89	3.94	1.5	12.46	52	1.03
SLT16	545	849	4.77	7.43	3.71	26.09	130	1.56
SLT20	724	1109	7.9	12.09	5.53	38	188	2.44
SLT25	1003	1593	21.99	43.01	10.35	68.59	285	3.8
SLT30	1160	1960	30.26	62.93	15.68	93.27	395	5.49
SLT40	2972	4033	105.37	176.05	36.59	264.34	843	9.69
SLT50	4086	5615	179.89	304.35	51.58	428.72	1758	15.19



Made in Taiwan

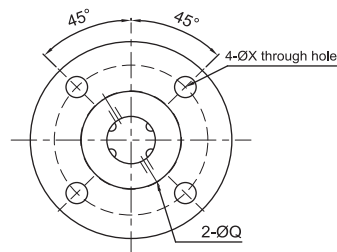
SZF



< Two row >

Shaft diameter $d \leq 20$

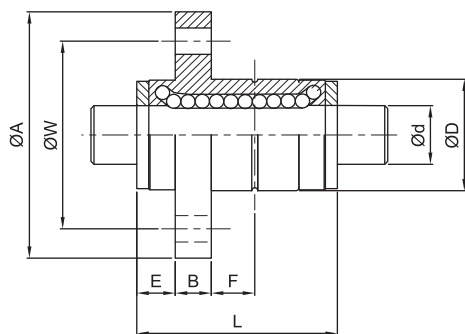
S



< Four row >

haft diameter $d \geq 25$

کد کالا	عمق شیار d h7	Row	مهره								ابعاد سوراخ X	قیمت	
			D	L	A	B	E	F	Oil Q	W		دلار	تومان
SZF 006	6	2	14	25	30	3	5.7	4	1	22	3.4		
SZF 008	8	2	16	27	32	3	7.2	4	1.5	24	3.4		
SZF 010	10	2	21	33	42	4	8	5	1.5	32	4.5		
SZF 013	13	2	24	36	44	5	8	6	1.5	33	4.5		
SZF 016	16	2	31	50	51	5	9.5	12	2	40	4.5		
SZF 020	20	2	35	56	58	5	9.7	15	2	45	5.5		
SZF 025	25	4	42	71	65	6	11.9	20	3	52	5.5		
SZF 030	30	4	47	80	75	6	12	24	3	60	6.6		
SZF 040	40	4	64	100	100	8	17	27	4	82	9		
SZF 050	50	4	80	125	124	10	19.5	40	4	102	11		

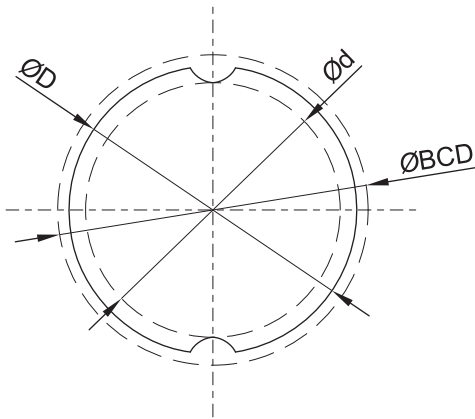


کد کالا	بار نسبی		تلورانس پایه		قطر		وزن	
	C kgf	CO kgf	CT kgf.m	COT kgf.m	MA1 kgf.m	MA2 kgf.m	مهره g	شفت kg/m
SZF 006	100	142	0.34	0.49	0.19	1.65	25	0.22
SZF 008	100	142	0.44	0.62	0.2	1.86	28	0.39
SZF 010	233	314	1.32	1.78	0.51	5.04	64	0.6
SZF 013	342	463	2.5	3.38	1.02	8.08	87	1.03
SZF 016	469	728	4.1	6.37	2.48	17.79	179	1.56
SZF 020	653	951	7.12	10.37	3.84	26	240	2.44
SZF 025	943	1517	20.68	40.97	7.89	53.18	385	3.8
SZF 030	1089	1868	28.39	59.95	11.49	72.54	529	5.49
SZF 040	2854	3842	101.19	167.72	27.87	190.46	1151	6.69
SZF 050	4086	5615	179.89	304.35	43.03	323.43	2348	15.19

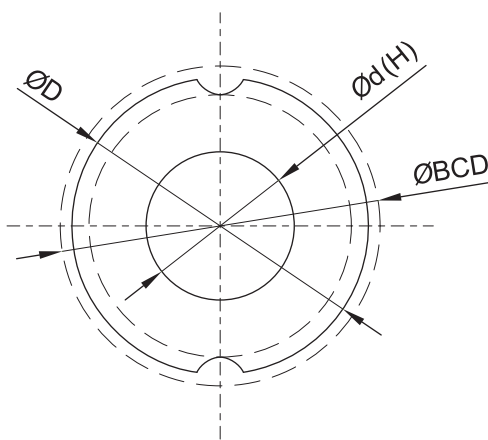


Made in Taiwan

SOF, SOT Spline Shaft Cross-Sectional Shape



Solid Spline Shaft						
وضعیت	8	10	12	15	20	25
قطر داخلی Ød	7	8.9	10.9	11.6	15.7	19.4
قطر خارجی Ød h7	8	10	12	13.6	18.2	22.6
وزن (kgm/m)	0.39	0.605	0.876	1.11	2.02	3.1
ساجمه مرکزی ØBCD	9.3	11.6	13.6	15	20	25
تلورانس µm	0	0	0	0	0	0
قیمت						
تومان						
دلار						

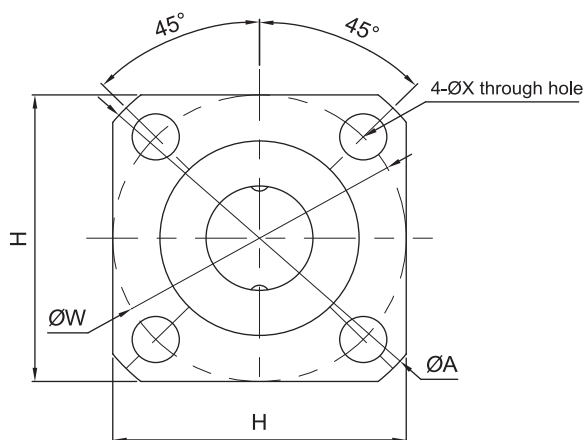


Hollow Spline Shaft			
وضعیت	8	10	12
قطر داخلی Ød	3	4	6
قطر خارجی Ød h7	8	10	12
وزن (kgm/m)	0.33	0.51	0.66
ساجمه مرکزی ØBCD	9.3	11.6	13.6
تلورانس µm	0	0	0
قیمت			
تومان			
دلار			

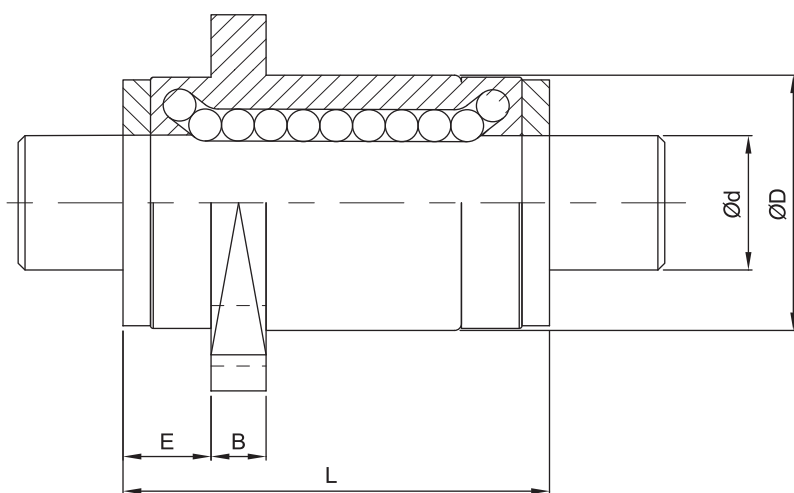
SOF



Made in Taiwan



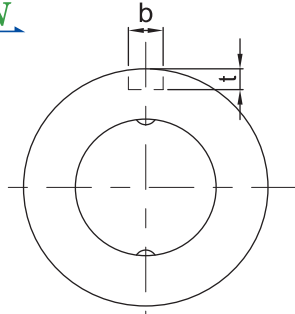
کدکالا	عمق شیار d h7	Row	مهره							ابعاد سوراخ X	قیمت	
			D	L	A	B	E	F	W		دلار	تومان
SOF 008	8	2	15	25	28	3.8	5.2	22	22	3.4		
SOF 010	10	2	19	30	36	4.1	5.9	28	28	4.5		
SOF 012	12	2	21	35	38	4	6	30	30	4.5		
SOF 015	13.6	2	23	40	40	4.5	6.5	31	32	4.5		
SOF 020	18.2	2	30	50	46	5.5	8.5	35	38	4.5		
SOF 025	22.6	2	37	60	57	6.6	10.4	43	47	5.5		



کدکالا	بار نسبی		تلورانس پایه		قطر		وزن	
	C kgf	CO kgf	CT kgf.m	COT kgf.m	MA1 kgf.m	MA2 kgf.m	مهره g	شفت kg/m
SOF 008	121	136	0.56	0.63	0.34	2.24	23.5	0.39
SOF 010	192	219	1.11	1.27	0.71	4.23	45	0.61
SOF 012	222	274	1.51	1.87	1.08	6.02	59	0.88
SOF 015	426	619	3.19	4.65	2.83	15.49	77	1.11
SOF 020	673	922	6.73	9.22	4.95	29.36	150	2.02
SOF 025	1142	1458	14.17	18.14	9.46	56.17	255	3.1

TBI TBIMOTION

Made in Taiwan



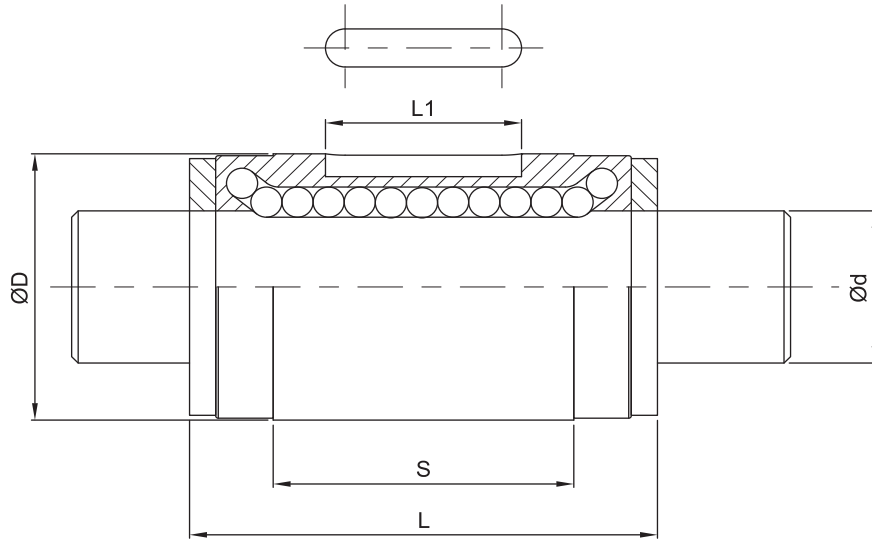
< Two row >

Shaft diameter

SOT



کد کالا	عمق شیار d h7	Row	مهره				ابعاد سوراخ		قیمت	
			D	L	S	L1	b H8	t +0.05 ~ 0	دلار	تومان
SOT 008	8	2	15	25	14.6	8.5	2.5	1.5		
SOT 010	10	2	19	30	18.2	11	3	1.8		
SOT 012	12	2	21	35	23	15	3	1.8		
SOT 015	13.6	2	23	40	27	20	3.5	2		
SOT 020	18.2	2	30	50	33	26	4	2.5		
SOT 025	22.6	2	37	60	39.2	29	5	3		



کد کالا	بار نسبی		تلورانس پایه		قطر		وزن	
	C kgf	CO kgf	CT kgf.m	COT kgf.m	MA1 kgf.m	MA2 kgf.m	مهره g	شفت kg/m
SOT 008	121	136	0.56	0.63	0.34	2.24	15.9	0.39
SOT 010	192	219	1.11	1.27	0.71	4.23	31.5	0.61
SOT 012	222	274	1.51	1.87	1.08	6.02	44	0.88
SOT 015	426	619	3.19	4.65	2.83	15.49	59.5	1.11
SOT 020	673	922	6.73	9.22	4.95	29.36	130	2.02
SOT 025	1142	1458	14.17	18.14	9.46	56.17	220	3.1





TBI *TBIMOTION*

Made in Taiwan



انواع بال اسکرو ساخت تایوان TBI

از سایز 6 mm تا 80 mm

از گام 1 mm تا 64 mm

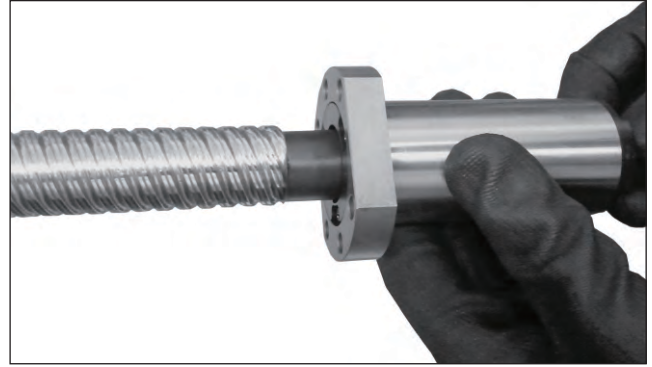
Assembling the Ball Screws

If ball nut is shipped un-assembled please follow the procedure as below.

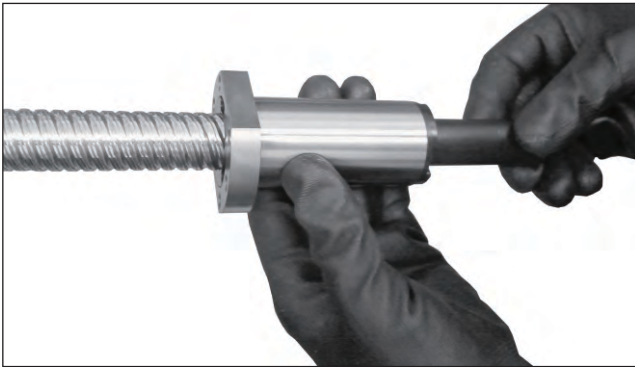
Table 1.10.2 Procedure



(1) Remove the band.



(2) Attached the mandrel towards machine ends.



(3) Rotate the ball nut into the screw along the thread.



(4) Ensure that the ball nut is fully inserted before remove the mandrel.

Machining Specifications

(1) For the Ball Screws with internal ball circulation ball nut, it is required to have at least one end with complete thread to the end of screw, it is also required to have the journal area is with diameter to be smaller than the diameter of thread root as Fig 1.10.4 shown.

(2) The thread on screw shaft are hardened by induction hardening. It shall cause about 10~20mm at both ends journal purpose. The unhardened area will be labeled.

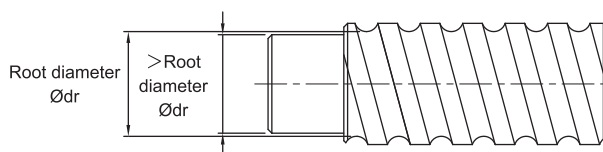


Fig 1.10.4 For Internal Circulation

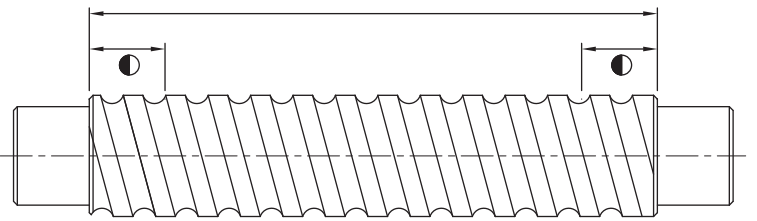


Fig 1.10.5 Harden Area

Nominal Model Code of Ball Screw

مشخصات کد گذاری محصولات بال اسکرو TBI

SFU R 025 05 T4 D G C5 - 600 - P1 - B2+N3 N3

Nominal Model

S | S : Single nut
D : Double nut

F | F : With flange
C : Without flange

U | NI : NI type nut
NU : NU type nut
H : H type nut
Y : Y type nut
S : DIN nut
V : V type nut
I : I type nut
U : DIN nut
M : M type nut
K : K type nut

Threading Direction

R : Right L : Left

Nominal Diameter

Unit : mm

Lead

Unit : mm

Number of Turns (Turn · Row)

Turn : T : 1 A : 1.5 (or 1.7/1.8) B : 2.5/2.8 C : 3.5 D : 4.8
ex : (2.5 · 2 = B2)

Flange Type

N : Not cutting S : Single cutting D : Double cutting

Product Code

G : Ground F : Rolled

Accuracy Grade

C0, C1, C2, C3, C5, C7, C10

Overall Length of Shaft

Unit : mm

Axial Clearance and Preload Value

P0, P1, P2, P3, P4

Number of Nut

(Leave blank if only one nut is required) Ex : Two install two nuts in a shaft : B2

Nut Surface Treatment

S : Standard B1 : Black Oxidation N1 : Hard Chrome Plating P : Phosphating N3 : Nickel Plating N4 : Raydent

Shaft Surface Treatment

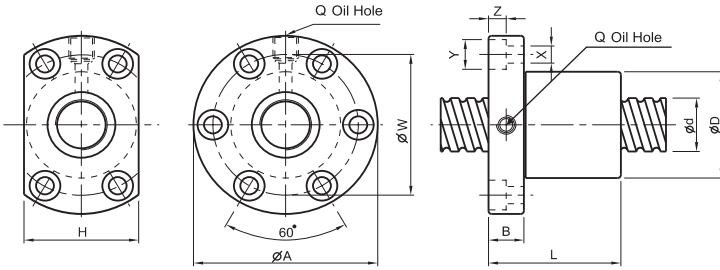
S : Standard B1 : Black Oxidation N1 : Hard Chrome Plating P : Phosphating N3 : Nickel Plating N4 : Raydent

※No symbol required when no plating is need.

SFNI



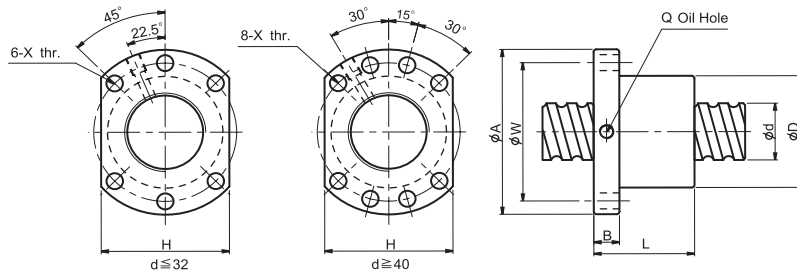
Made in Taiwan



گام بال اسکرو : l سایز ساچمه : Da قطر شفت : d سختی (kgf/μm) : k
تعداد ردیف ساچمه : n تحمل بار داینامیک (kgf) : Ca تحمل بار استاتیکی (kgf) : Coa

کد کاس	d	l	Da	D	A	B	L	W	H	X	Y	Z	Q	n	Ca	Coa	K	قیمت دلار	تومان
SFNI01605-4	16	5	3.175	30	49	10	45	39	34	4.5	8	4.5	M6	1×4	1380	3052	33		
SFNI01610-3		10	3.175	34	58	10	57	45	34	5.5	9.5	5.5	M6	1×3	1103	2401	27		
SFNI02005-4	20	5	3.175	34	57	11	51	45	40	5.5	9.5	5.5	M6	1×4	1551	3875	39		
SFNI02005-4		5	3.175	40	63	11	51	51	46	5.5	9.5	5.5	M8	1×4	1724	4904	45		
SFNI02510-4	25	10	4.762	46	72	12	80	58	52	6.5	11	6.5	M6	1×4	2954	7295	51		
SFNI03205-4	32	5	3.175	46	72	12	52	58	52	6.5	11	6.5	M8	1×4	1922	6343	52		
SFNI03210-4		10	6.35	54	88	15	85	70	62	9	14	8.5	M8	1×4	4805	12208	62		
SFNI04005-4	40	5	3.175	56	90	15	55	72	64	9	14	8.5	M8	1×4	2110	7988	59		
SFNI04010-4		10	6.35	62	104	18	88	82	70	11	17.5	11	M8	1×4	5399	15500	72		
SFNI05010-4	50	10	6.35	72	114	18	88	92	82	11	17.5	11	M8	1×4	6004	19614	83		
SFNI06310-4	63	10	6.35	85	131	22	93	107	95	14	20	13	M8	1×4	6719	25358	95		
SFNI08010-4	80	10	6.35	105	150	22	93	127	115	14	20	13	M8	1×4	7346	31953	109		

SFNU



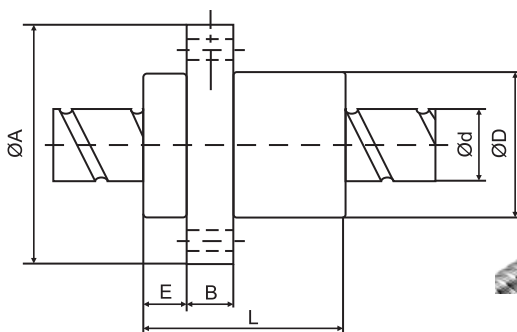
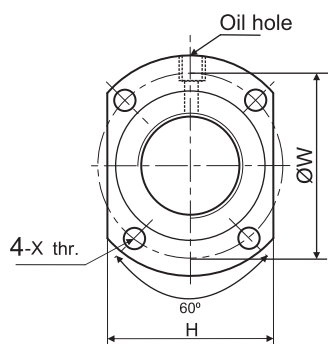
گام بال اسکرو : l سایز ساچمه : Da قطر شفت : d سختی (kgf/μm) : k
تعداد ردیف ساچمه : n تحمل بار داینامیک (kgf) : Ca تحمل بار استاتیکی (kgf) : Coa

کد کاس	d	l	Da	D	A	B	L	W	H	X	Q	n	Ca	Coa	K	قیمت دلار	تومان
SFNU01605-4	16	5	3.175	28	48	10	45	38	40	5.5	M6	1×4	1380	3052	32		
SFNU01610-3		10	3.175	28	48	10	57	38	40	5.5	M6	1×3	1103	2401	26		
SFNU02005-4	20	5	3.175	36	58	10	51	47	44	6.6	M6	1×4	1551	3875	39		
SFNU02505-4	25	5	3.175	40	62	10	51	51	48	6.6	M6	1×4	1724	4904	45		
SFNU02510-4		10	4.762	40	62	12	80	51	48	6.6	M6	1×4	2954	7295	50		
SFNU03205-4	32	5	3.175	50	80	12	52	65	62	9	M6	1×4	1922	6343	54		
SFNU03210-4		10	6.35	50	80	12	85	65	62	9	M6	1×4	4805	12208	61		
SFNU04005-4	40	5	3.175	63	93	14	55	78	70	9	M8	1×4	2110	7988	63		
SFNU04010-4		10	6.35	63	93	14	88	78	70	9	M8	1×4	5399	15500	73		
SFNU05010-4	50	10	6.35	75	110	16	88	93	85	11	M8	1×4	6004	19614	85		
SFNU06310-4	63	10	6.35	90	125	18	93	108	95	11	M8	1×4	6719	25358	99		
SFNU08010-4	80	10	6.35	105	145	20	93	125	110	110	M8	1×4	7346	31953	109		

TBI TBIMOTION

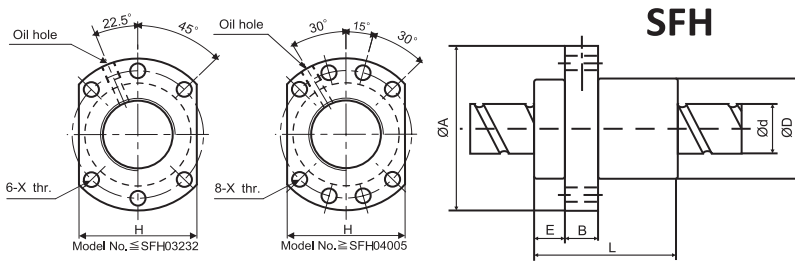
Made in Taiwan

SFY



l : گام بال اسکرو : Da : سایز ساچمه : d : قطر شفت : k : سختی (kgf/μm)
n : تعداد ردیف ساچمه : Ca : تحمل بار دینامیک (kgf) : Coa : تحمل بار استاتیکی (kgf)

کد کالا	d	l	Da	D	A	E	B	L	W	H	X	Q	n	Ca	Coa	K	قیمت	
																	دلار	تومان
SFY1616-3.6	16	16	2.778	32	53	10.1	10	45	42	34	4.5	M6	1.8×2	1073	2551	31		
SFY1616-5.6		16	2.778	32	53	10.1	10	61	42	34	4.5	M6	2.8×2	1568	3968	47		
SFY2020-3.6	20	20	3.175	39	62	13	10	52	50	41	5.5	M6	1.8×2	1387	3515	37		
SFY2020-5.6		20	3.175	39	62	13	10	72	50	41	5.5	M6	2.8×2	2029	5468	56		
SFY2525-3.6	25	25	3.969	47	74	15	12	64	60	49	6.6	M6	1.8×2	2074	5494	45		
SFY2525-5.6		25	3.969	47	74	15	12	89	60	49	6.6	M6	2.8×2	3032	8546	69		
SFY3232-3.6	32	32	4.762	58	92	17	12	78	74	60	9	M6	1.8×2	3021	8690	58		
SFY3232-5.6		32	4.762	58	92	17	12	110	74	60	9	M6	2.8×2	4417	13517	88		
SFY4040-3.6	40	40	6.35	73	114	19.5	15	99	93	75	11	M6	1.8×2	4831	14062	70		
SFY4040-5.6		40	6.35	73	114	19.5	15	139	93	75	11	M6	2.8×2	7065	21874	106		
SFY5050-3.6	50	50	7.938	90	135	21.5	20	117	112	92	14	M6	1.8×2	7220	21974	86		
SFY5050-5.6		50	7.938	90	135	21.5	20	167	112	92	14	M6	2.8×2	10558	34182	131		
Double Lead																		
SFY1632-1.6	16	32	2.778	32	53	10.1	10	42.5	42	34	4.5	M6	0.8×2	493	1116	11		
SFY1632-3.6		32	2.778	32	53	10.1	10	74.5	42	34	4.5	M6	1.8×2	989	2511	23		
SFY2040-1.6	20	40	3.175	39	62	13	10	48	50	41	5.5	M6	0.8×2	653	1597	15		
SFY2040-3.6		40	3.175	39	62	13	10	88	50	41	5.5	M6	1.8×2	1311	3592	30		
SFY2550-1.6	25	50	3.969	47	74	15	12	58	60	49	6.6	M6	0.8×2	976	2495	19		
SFY2550-3.6		50	3.969	47	74	15	12	108	60	49	6.6	M6	1.8×2	1960	5614	32		
SFY3264-1.6	32	64	4.762	58	92	17	12	71	74	60	9	M6	0.8×2	1374	3571	22		
SFY3264-3.6		64	4.762	58	92	17	12	135	74	60	9	M6	1.8×2	2759	8441	46		
SFY4080-1.6	40	80	6.35	73	114	19.5	15	90	93	75	11	M6	0.8×2	2273	6387	29		
SFY4080-3.6		80	6.35	73	114	19.5	15	170	93	75	11	M6	1.8×2	4566	14370	50		
SFY50100-1.6	50	100	7.938	90	135	21.5	20	111	112	92	14	M6	0.8×2	3398	9980	35		
SFY50100-3.6		100	7.938	90	135	21.5	20	211	112	92	14	M6	1.8×2	6824	22455	72		



SFH



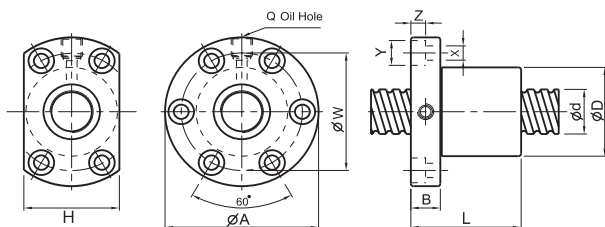
Made in Taiwan



گام بال اسکرو : l سایز ساچمه : Da قطر شفت : d سختی : k (kgf/μm)

تعداد ردیف ساچمه : n تحمل بار دینامیک : Ca (kgf) تحمل بار استاتیکی : Coa (kgf)

کد کال	d	l	Da	D	A	E	B	L	W	H	X	Q	n	Ca	Coa	K	قیمت	
																	دلار	تومان
SFH01205-2.8	12	5	2.5	24	40	5	10	30	32	30	4.5	-	2.8x1	661	1316	19		
SFH01605-3.8	15	5	2.778	28	48	5	10	37	38	40	5.5	M6	3.8x1	1112	2507	30		
SFH01610-2.8		10	2.778	28	48	5	10	45	38	40	5.5	M6	2.8x1	839	1827	23		
SFH01616-1.8	20	16	2.778	28	48	5	10	45	38	40	5.5	M6	1.8x1	552	1137	14		
SFH02005-3.8		5	3.175	36	58	7	10	37	47	44	6.6	M6	3.8x1	1484	3681	37		
SFH02010-3.8	25	10	3.175	36	58	7	10	55	47	44	6.6	M6	3.8x1	1516	3833	40		
SFH02020-1.8		20	3.175	36	58	7	10	54	47	44	6.6	M6	1.8x1	764	1758	19		
SFH02505-3.8	31	5	3.175	40	62	7	10	37	51	48	6.6	M6	3.8x1	1650	4658	43		
SFH02510-3.8		10	3.175	40	62	7	12	55	51	48	6.6	M6	3.8x1	1638	4633	45		
SFH02525-1.8	32	25	3.175	40	62	7	12	64	51	48	6.6	M6	1.8x1	843	2199	22		
SFH03205-3.8		5	3.175	50	80	9	12	37	65	62	9	M6	3.8x1	1839	6026	51		
SFH03210-3.8	31	10	3.969	50	80	9	12	57	65	62	9	M6	3.8x1	2460	7255	55		
SFH03220-2.8		20	3.969	50	80	9	12	76	65	62	9	M6	2.8x1	1907	5482	43		
SFH04005-3.8	40	5	3.175	63	93	9	15	42	78	70	9	M6	3.8x1	2018	7589	60		
SFH04010-3.8		10	6.35	63	93	9	14	60	78	70	9	M6	3.8x1	5035	13943	67		
SFH05005-3.8	50	5	3.175	75	110	10.5	15	42	93	85	11	M8	3.8x1	2207	9552	68		
SFH05010-3.8		10	6.35	75	110	10.5	18	60	93	85	11	M8	3.8x1	5638	17852	79		



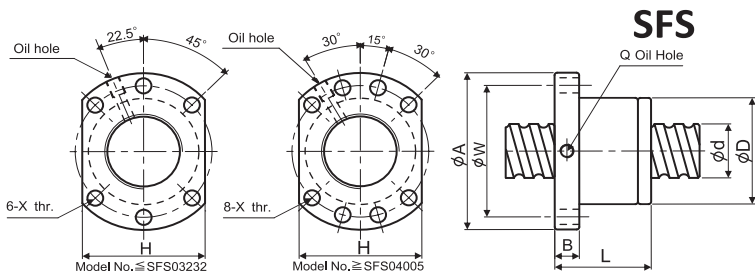
SFI

گام بال اسکرو : l سایز ساچمه : Da قطر شفت : d سختی : k (kgf/μm)

تعداد ردیف ساچمه : n تحمل بار دینامیک : Ca (kgf) تحمل بار استاتیکی : Coa (kgf)

کد کال	d	l	Da	D	A	B	L	W	H	X	Y	Z	Q	n	Ca	Coa	K	قیمت	
																		دلار	تومان
SFI01604-4	16	4	2.381	30	49	10	45	39	34	4.5	8	4.5	M6	1x4	973	2406	32		
SFI01605-4		5	3.175	30	49	10	50	39	34	4.5	8	4.5	M6	1x4	1380	3052	33		
SFI01610-3	20	10	3.175	34	58	10	57	45	34	5.5	9.5	5.5	M6	1x3	1103	2401	27		
SFI02004-4		4	2.381	34	57	11	46	45	40	5.5	9.5	5.5	M6	1x4	1066	2987	37		
SFI02005-4	25	5	3.175	34	57	11	51	45	40	5.5	9.5	5.5	M6	1x4	1551	3875	39		
SFI0205T-4		5.08	3.175	34	57	11	51	45	40	5.5	9.5	5.5	M6	1x4	1550	3875	39		
SFI02504-4	32	4	2.381	40	63	11	46	51	46	5.5	9.5	5.5	M6	1x4	1180	3795	43		
SFI02505-4		5	3.175	40	63	11	51	51	46	5.5	9.5	5.5	M8	1x4	1724	4904	45		
SFI02510-4	40	10	4.762	46	72	12	85	58	52	6.5	11	6.5	M6	1x4	2954	7295	51		
SFI03204-4		4	2.381	46	72	12	47	58	52	6.5	11	6.5	M6	1x4	1296	4838	49		
SFI03205-4	50	5	3.175	46	72	12	52	58	52	6.5	11	6.5	M8	1x4	1922	6343	52		
SFI03210-4		10	6.35	54	88	15	90	70	62	9	14	8.5	M8	1x4	4805	12208	62		
SFI04005-4	63	5	3.175	56	90	15	55	72	64	9	14	8.5	M8	1x4	2110	7988	59		
SFI04010-4		10	6.35	62	104	18	93	82	70	11	17.5	11	M8	1x4	5399	15500	72		
SFI05010-4	80	10	6.35	72	114	18	93	92	82	11	17.5	11	M8	1x4	6004	19614	83		
SFI06310-4		10	6.35	85	131	22	98	107	95	14	20	13	M8	1x4	6719	25358	95		
SFI08010-4		10	6.35	105	150	22	98	127	115	14	20	13	M8	1x4	7346	31953	109		





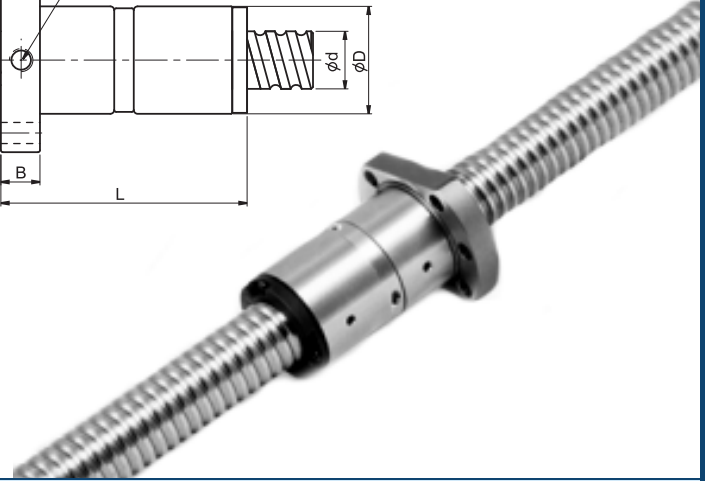
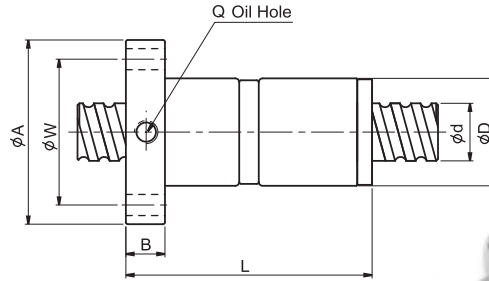
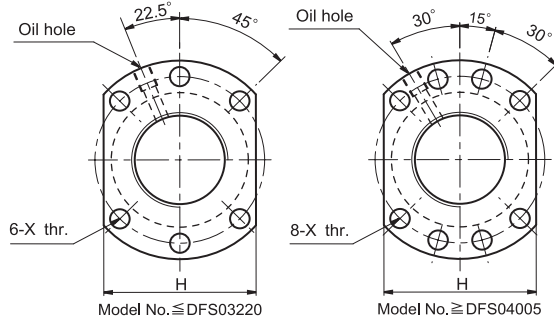
ا: گام بال اسکرو Da : سایز ساچمه d : قطر شفت k : سختی (kgf/μm)
n : تعداد ردیف ساچمه Ca : تحمل بار دینامیک (kgf) Coa : تحمل بار استاتیکی (kgf)

کد UK	d	l	Da	D	A	B	L	W	H	X	Q	n	Ca	Coa	K	قیمت دلار تومان
SFS01205-2.8	12	5	2.5	24	40	10	31	32	30	4.5	-	2.8×1	661	1316	19	
SFS01210-2.8		10	2.5	24	40	10	48.5	32	30	4.5	-	2.8×1	642	1287	19	
SFS01605-3.8	15	5	2.778	28	48	10	38	38	40	5.5	M6	3.8×1	1112	2507	30	
SFS01610-2.8		10	2.778	28	48	10	47	38	40	5.5	M6	2.8×1	839	1821	23	
SFS01616-1.8		16	2.778	28	48	10	45	38	40	5.5	M6	1.8×1	552	1137	14	
SFS01616-2.8		16	2.78	28	48	10	61	38	40	5.5	M6	2.8×1	808	1769	22	
SFS01620-1.8	20	20	2.778	28	48	10	57	38	40	5.5	M6	1.8×1	554	1170	14	
SFS02005-3.8		5	3.175	36	58	10	40	47	44	6.6	M6	3.8×1	1484	3681	37	
SFS02006-4.8		6	3.175	36	58	10	50	47	44	6.6	M6	4.8×1	1811	4644	47	
SFS02008-4.8		8	3.175	36	58	10	60	47	44	6.6	M6	4.8×1	1863	4861	50	
SFS02010-3.8		10	3.175	36	58	10	60	47	44	6.6	M6	3.8×1	1516	3833	40	
SFS02020-1.8		20	3.175	36	58	10	57	47	44	6.6	M6	1.8×1	764	1758	19	
SFS02020-2.8	25	20	3.175	36	58	10	77	47	44	6.6	M6	2.8×1	1118	2734	29	
SFS02505-3.8		5	3.175	40	62	10	40	51	48	6.6	M6	3.8×1	1650	4658	43	
SFS02506-4.8		6	3.175	40	62	10	50	51	48	6.6	M6	4.8×1	2015	5879	55	
SFS02508-4.8		8	3.175	40	62	10	60	51	48	6.6	M6	4.8×1	2009	5867	56	
SFS02510-3.8		10	3.175	40	62	12	62	51	48	6.6	M6	3.8×1	1638	4633	45	
SFS02525-1.8		25	3.175	40	62	12	70	51	48	6.6	M6	1.8×1	843	2199	22	
SFS02525-2.8	32	25	3.175	40	62	12	95	51	48	6.6	M6	3.8×1	1232	3421	34	
SFS03205-3.8		5	3.175	50	80	12	42	65	62	9	M6	4.8×1	1839	6026	51	
SFS03206-4.8		6	3.175	50	80	12	51	65	62	9	M6	4.8×1	2247	7608	65	
SFS03208-4.8		8	3.969	50	80	12	62	65	62	9	M6	3.8×1	3015	9181	68	
SFS03210-3.8		10	3.969	50	80	13	62	65	62	9	M6	2.8×1	2460	7255	55	
SFS03220-2.8		31	20	3.969	50	80	12	80	65	62	9	M6	1.8×1	1907	5482	43
SFS03232-1.8	32		3.969	50	80	13	84	65	62	9	M6	2.8×1	1257	3426	27	
SFS03232-2.8	32		3.969	50	80	13	116	65	62	9	M6	3.8×1	1838	5329	42	
SFS04005-3.8	40		5	3.175	63	93	15	45	78	70	9	M8	4.8×1	2018	7589	60
SFS04006-4.8		6	3.175	63	93	14	50	78	70	9	M6	4.8×1	2467	9583	77	
SFS04008-4.8		8	3.969	63	93	14	61	78	70	9	M6	3.8×1	3327	11491	81	
SFS04010-3.8		38	10	6.35	63	93	14	63	78	70	9	M8	2.8×1	5035	13943	67
SFS04020-2.8	20		6.35	63	93	14	82	78	70	9	M8	1.8×1	3959	10715	54	
SFS04040-1.8	40		6.35	63	93	15	105	78	70	9	M8	2.8×1	2585	6648	34	
SFS04040-2.8	40		6.35	63	93	15	145	78	70	9	M8	3.8×1	3780	10341	52	
SFS05005-3.8	50	5	3.175	75	110	15	45	93	85	11	M8	3.8×1	2207	9542	68	
SFS05010-3.8		10	6.35	75	110	18	68	93	85	11	M8	3.8×1	5638	17852	79	
SFS05012-3.8		12	6.35	75	110	18	75	93	85	11	M8	3.8×1	5632	17836	81	
SFS05020-3.8	48	20	6.35	75	110	18	108	93	85	11	M8	1.8×1	5749	18485	87	
SFS05050-1.8		50	6.35	75	110	18	125	93	85	11	M8	2.8×1	2946	8749	42	
SFS050502.8		50	6.35	75	110	18	175	93	85	11	M8	3.8×1	4308	13610	65	
SFS06310-3.8	61	10	6.35	90	125	18	70	108	95	11	M8	3.8×1	6343	23308	94	
SFS06316-3.8		16	6.35	90	125	18	95	108	95	11	M8	3.8×1	6327	23262	100	
SFS06320-3.8		20	7.144	95	135	20	116	115	100	13.5	M8	3.8×1	7493	26424	105	
SFS08010-3.8	77	10	6.35	105	145	20	70	125	110	13.5	M8	3.8×1	6980	29563	105	
SFS08020-3.8		20	9.525	125	165	25	120	145	130	13.5	M8	3.8×1	12145	43598	128	
SFS10020-3.8		96	20	12.7	150	202	30	124	176	155	17.5	M8	3.8×1	19633	71408	152

DFS



Made in Taiwan



k : سختی (kgf/μm)

d : قطر شفت

Da : سایز ساچمه

l : گام بال اسکرو

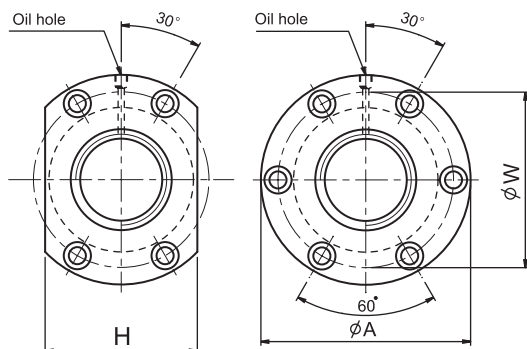
Coa : تحمل بار استاتیکی (kgf)

Ca : تحمل بار دینامیک (kgf)

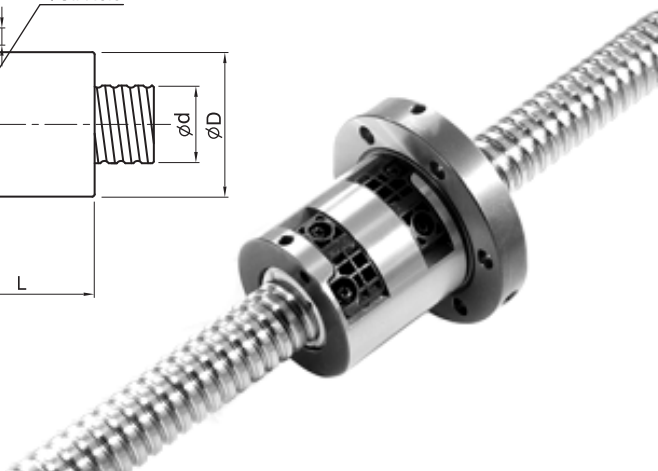
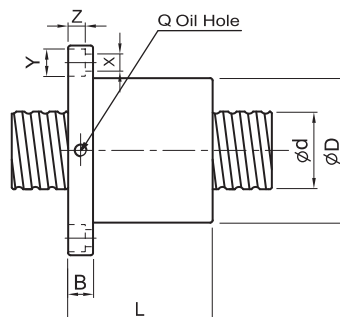
n : تعداد ریف ساچمه

کد کال	d	l	Da	D	A	B	L	W	H	X	Q	n	Ca	Coa	K	قیمت دلار تومان
DFS01605-3.8	15	5	2.778	28	48	10	73	38	40	5.5	M6	3.8×1	1112	2507	41	
DFS01610-2.8		10	2.778	28	48	10	97	38	40	5.5	M6	2.8×1	839	1821	31	
DFS02005-3.8	20	5	3.175	36	58	10	75	47	44	6.6	M6	4.8×1	1484	3681	50	
DFS02006-4.8		6	3.175	36	58	10	98	47	44	6.6	M6	4.8×1	1811	4644	63	
DFS02008-4.8		8	3.175	36	58	10	116	47	44	6.6	M6	3.8×1	1863	4861	66	
DFS02010-3.8		10	3.175	36	58	10	120	47	44	6.6	M6	3.8×1	1516	3833	53	
DFS02505-3.8	25	5	3.175	40	62	10	75	51	48	6.6	M6	4.8×1	1650	4658	59	
DFS02506-4.8		6	3.175	40	62	10	98	51	48	6.6	M6	4.8×1	2015	5879	75	
DFS02508-4.8		8	3.175	40	62	10	116	51	48	6.6	M6	3.8×1	2009	5867	76	
DFS02510-3.8		10	3.175	40	62	12	122	51	48	6.6	M6	3.8×1	1638	4633	61	
DFS03205-3.8	32	5	3.175	50	80	12	82	65	62	9	M6	4.8×1	1839	6026	71	
DFS03206-4.8		6	3.175	50	80	12	99	65	62	9	M6	4.8×1	2247	7608	90	
DFS03208-4.8	31	8	3.969	50	80	12	126	65	62	9	M6	3.8×1	3015	9181	92	
DFS03210-3.8		10	3.969	50	80	13	122	65	62	9	M6	2.8×1	2460	7255	75	
DFS03220-2.8	40	20	3.969	50	80	12	160	65	62	9	M6	3.8×1	1907	5482	58	
DFS04005-3.8		5	3.175	63	93	15	85	78	70	9	M8	4.8×1	2018	7589	83	
DFS04006-4.8	38	6	3.175	63	93	14	98	78	70	9	M6	4.8×1	2467	9583	106	
DFS04008-4.8		8	3.969	63	93	14	125	78	70	9	M6	3.8×1	3327	11491	110	
DFS04010-3.8	50	10	6.35	63	93	14	123	78	70	9	M8	2.8×1	5035	13943	91	
DFS04020-2.8		20	6.35	63	93	14	162	78	70	9	M8	3.8×1	3959	10715	73	
DFS05005-3.8	48	5	3.175	75	110	15	85	93	85	11	M8	3.8×1	2207	9542	96	
DFS05010-3.8		10	6.35	75	110	18	138	93	85	11	M8	3.8×1	5638	17852	109	
DFS05012-3.8		12	6.35	75	110	18	147	93	85	11	M8	3.8×1	5632	17836	110	
DFS05020-3.8	61	20	6.35	75	110	18	218	93	85	11	M8	3.8×1	5749	18485	116	
DFS06310-3.8		10	6.35	90	125	18	140	108	95	11	M8	3.8×1	6343	23308	130	
DFS06316-3.8		16	6.35	90	125	18	191	108	95	13.5	M8	3.8×1	6327	23262	136	
DFS06320-3.8	77	20	7.144	95	135	20	226	115	100	13.5	M8	3.8×1	7493	26424	142	
DFS08010-3.8		10	6.35	105	145	20	140	125	110	13.5	M8	3.8×1	6980	29563	149	
DFS08020-3.8	96	20	9.525	125	165	25	230	145	130	13.5	M8	3.8×1	12145	43598	174	
DFS10020-3.8		20	12.7	150	202	30	244	176	155	17.5	M8	3.8×1	19633	71408	208	





SFV



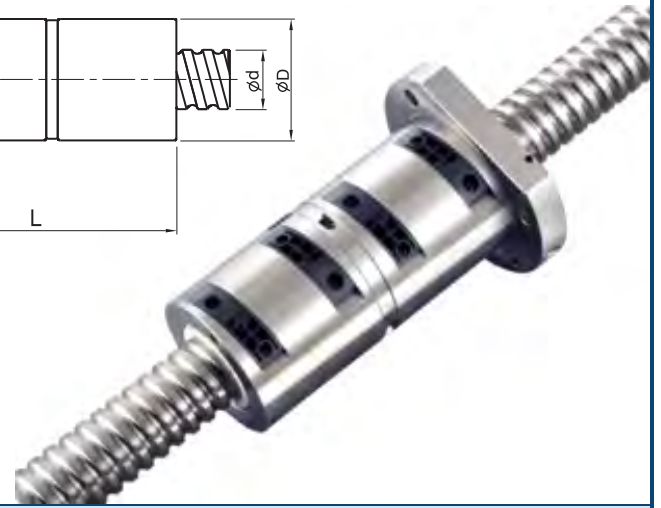
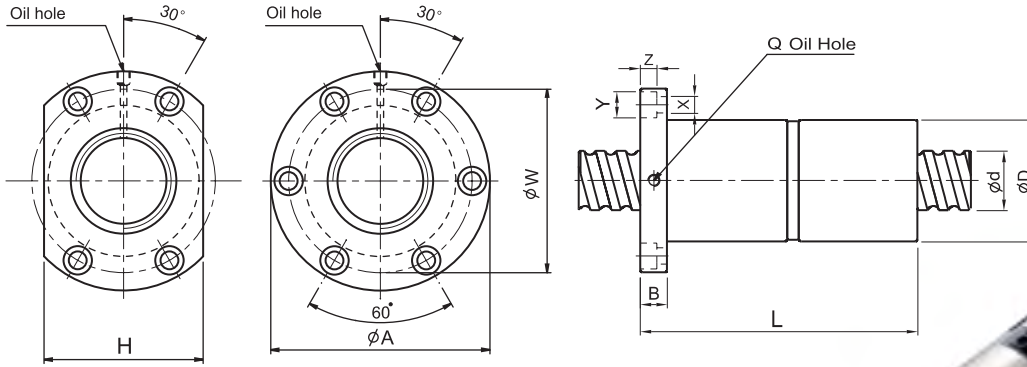
ا : گام بال اسکرو Da : سایز ساچمه d : قطر شفت k : سختی (kgf/μm)
n : تعداد ردیف ساچمه Ca : تحمل بار دینامیک (kgf) Coa : تحمل بار استاتیکی (kgf)

کد کال	d	l	Da	D	A	B	L	W	H	X	Y	Z	Q	n	Ca	Coa	K	قیمت	
																		دلار	تومان
SFV01205-2.8	12	5	2.5	30	50	10	42	40	32	4.5	8	4.5	M6	2.8x1	661	1316	19		
SFV01210-2.7		10	2.5	30	50	10	53	40	32	4.5	8	4.5	M6	2.7x1	623	1241	18		
SFV01510-2.7	15	10	3.175	34	58	10	57	45	34	5.5	9.5	5.5	M6	2.7x1	972	2020	23		
SFV01604-3.8		4	2.381	34	57	11	45	45	34	5.5	9.5	5.5	M6	3.8x1	931	2285	31		
SFV01605-4.8	16	5	3.175	40	63	11	58	51	42	5.5	9.5	5.5	M6	4.8x1	1614	3662	40		
SFV01610-2.7		10	3.175	40	63	11	56	51	42	5.5	9.5	5.5	M6	2.7x1	1008	2161	24		
SFV02004-4.8	20	4	2.381	40	60	10	50	50	40	4.5	8	4	M6	4.8x1	1247	3584	45		
SFV02005-4.8		5	3.175	44	67	11	57	55	52	5.5	9.5	5.5	M6	4.8x1	1814	4650	47		
SFV02010-2.7	20	10	3.969	46	74	13	57	59	46	6.6	11	6.5	M6	2.7x1	1518	3398	30		
SFV02020-1.8		20	3.175	46	74	13	70	59	46	6.6	11	6.5	M6	1.8x1	764	1758	19		
SFV02505-4.8	25	5	3.175	50	73	11	55	61	52	5.5	9.5	5.5	M8	4.8x1	2017	5884	56		
SFV02506-4.8		6	3.696	53	76	11	62	64	58	5.5	9.5	5.5	M6	4.8x1	2711	7268	58		
SFV02508-4.8	25	8	4.762	56	85	13	70	71	64	6.5	11	6.5	M6	4.8x1	3466	8776	61		
SFV02510-2.7		10	6.35	68	102	15	70	84	82	9	14	8.5	M8	2.7x1	3040	6547	37		
SFV02525-1.8	25	3.175	50	73	13	83	61	52	5.5	9.5	5.5	M8	1.8x1	843	2199	22			
SFV03204-4.8	32	4	2.381	54	81	12	50	67	64	6.6	11	6.5	M6	4.8x1	1517	5806	62		
SFV03205-4.8		5	3.175	58	85	12	56	71	64	6.6	11	6.5	M8	4.8x1	2249	7612	66		
SFV03206-4.8	32	6	3.969	62	89	12	60	75	68	6.6	11	6.5	M8	4.8x1	3079	9575	70		
SFV03208-4.8		8	4.762	66	100	15	75	82	76	9	14	8.5	M8	4.8x1	3962	11547	74		
SFV03210-4.8	32	10	6.35	74	108	15	96	90	82	9	14	9	M8	4.8x1	5620	14649	76		
SFV03220-2.7		20	6.35	74	108	16	100	90	82	9	14	8.5	M8	2.7x1	3509	8644	46		
SFV04005-4.8	40	5	3.175	67	101	15	59	83	72	9	14	8.5	M8	4.8x1	2468	9586	76		
SFV04010-4.8		10	6.35	82	124	18	100	102	94	11	17.5	11	M8	4.8x1	6316	18600	90		
SFV04020-2.7	20	6.35	82	124	18	100	102	90	11	17.5	11	M8	2.7x1	3935	10893	56			
SFV05005-4.8	50	5	3.175	80	114	15	60	96	82	9	14	8.5	M8	4.8x1	2698	12053	87		
SFV05010-4.8		10	6.35	93	135	16	93	113	98	11	17.5	11	M8	4.8x1	7023	23537	106		
SFV05020-2.7	20	9.525	105	152	28	121	128	110	14	20	13	M8	2.7x1	7336	19700	68			
SFV06310-4.8	63	10	6.35	108	154	22	105	130	110	14	20	13	M8	4.8x1	7860	30430	126		
SFV06320-2.7		20	9.525	122	180	28	120	150	130	18	26	17.5	M8	2.7x1	8162	24741	80		
SFV08010-4.8	80	10	6.35	130	176	22	105	152	132	14	20	13	M8	4.8x1	8593	38344	145		
SFV08020-4.8		20	9.525	143	204	28	180	172	148	18	26	18	M8	4.8x1	15103	57296	168		
SFV08020-7.6	20	9.525	143	204	28	240	172	148	18	26	18	M8	3.8x2	22423	90719	260			

DFV

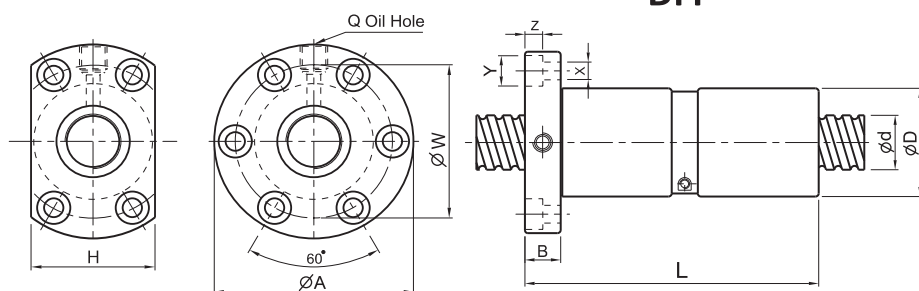


Made in Taiwan



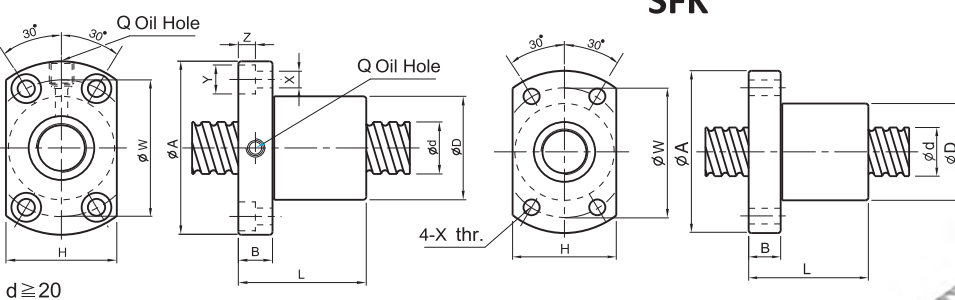
ا: گام بال اسکرو : Da : سایز ساچمه : d : قطر شفت : k : سختی (kgf/μm)
n : تعداد ردیف ساچمه : Ca : تحمل بار داینامیک (kgf) : Coa : تحمل بار استاتیکی (kgf)

کد کالا	d	l	Da	D	A	B	L	W	H	X	Y	Z	Q	n	Ca	Coa	K	قیمت	
																		دلار	تومان
DFV01510-2.7	15	10	3.175	34	58	10	107	45	34	5.5	9.5	5.5	M6	2.7×1	972	2020	30		
DFV01604-3.8	16	4	2.381	34	57	11	89	45	34	5.5	9.5	5.5	M6	3.8×1	931	2285	42		
DFV01605-4.8		5	3.175	40	63	11	113	51	42	5.5	9.5	5.5	M6	4.8×1	1614	3662	53		
DFV01610-2.7	20	10	3.175	40	63	11	106	51	42	5.5	9.5	5.5	M6	2.7×1	1008	2161	32		
DFV02004-4.8		4	2.381	40	60	10	94	50	40	4.5	8	4	M6	4.8×1	1247	3584	61		
DFV02005-4.8	25	5	3.175	44	67	11	112	55	52	5.5	9.5	5.5	M6	4.8×1	1814	4650	63		
DFV02010-2.7		10	3.969	46	74	13	117	59	46	6.6	11	6.5	M6	2.7×1	1518	3398	40		
DFV02505-4.8	32	5	3.175	50	73	11	105	61	52	5.5	9.5	5.5	M8	4.8×1	2017	5884	75		
DFV02506-4.8		6	3.969	53	76	11	116	64	58	5.5	9.5	5.5	M6	4.8×1	2711	7268	78		
DFV02508-4.8	40	8	4.762	56	85	13	134	71	64	6.5	11	6.5	M6	4.8×1	3466	8776	82		
DFV02510-2.7		10	6.35	68	102	15	130	84	82	9	14	8.5	M8	2.7×1	3040	6547	49		
DFV03204-4.8	50	4	2.381	54	81	12	94	67	64	6.6	11	6.5	M6	4.8×1	1517	5806	85		
DFV03205-4.8		5	3.175	58	85	12	106	71	64	6.6	11	6.5	M8	4.8×1	2249	7612	90		
DFV03206-4.8	63	6	3.969	62	89	12	114	75	68	6.6	11	6.5	M8	4.8×1	3079	9575	95		
DFV03208-4.8		8	4.762	66	100	15	139	82	76	9	14	8.5	M8	4.8×1	3962	11547	100		
DFV03210-4.8	80	10	6.35	74	108	15	186	90	82	9	14	9	M8	4.8×1	5620	14649	101		
DFV03220-2.7		20	6.35	74	108	16	200	90	82	9	14	8.5	M8	2.7×1	3509	8644	61		
DFV04005-4.8	80	5	3.175	67	101	15	109	83	72	9	14	8.5	M8	4.8×1	2468	9586	105		
DFV04010-4.8		10	6.35	82	124	18	188	102	94	11	17.5	11	M8	4.8×1	6316	18600	121		
DFV04020-2.7	80	20	6.35	82	124	18	200	102	90	11	17.5	11	M8	2.7×1	3935	10893	74		
DFV05005-4.8		5	3.175	80	114	15	115	96	82	9	14	8.5	M8	4.8×1	2698	12053	122		
DFV05010-4.8	80	10	6.35	93	135	16	173	113	98	11	17.5	11	M8	4.8×1	7023	23537	144		
DFV05020-2.7		20	9.525	105	152	28	221	128	110	14	20	13	M8	2.7×1	7336	19700	90		
DFV06310-4.8	80	10	6.35	108	154	22	195	130	110	14	20	13	M8	4.8×1	7860	30430	172		
DFV06320-2.7		20	9.525	122	180	28	220	150	130	18	26	17.5	M8	2.7×1	8162	24741	107		
DFV08010-4.8	80	10	6.35	130	176	22	195	152	132	14	20	13	M8	4.8×1	8593	38344	201		
DFV08020-4.8		20	9.525	143	204	28	340	172	148	18	26	18	M8	4.8×1	15103	57296	226		
DFV08020-7.6	20	9.525	143	204	28	460	172	148	18	26	18	M8	3.8×1	22423	90719	351			



گام بال اسکرو : l سایز ساچمه : Da قطر شفت : d سختی : k (kgf/μm)
تعداد ردیف ساچمه : n تحمل بار داینامیک : Ca (kgf) تحمل بار استاتیکی : Coa (kgf)

کد کالا	d	l	Da	D	A	B	L	W	H	X	Y	Z	Q	n	Ca	Coa	K	قیمت	
																		دلار	تومان
DFI01604-4	16	4	2.381	30	49	10	80	39	34	4.5	8	4.5	M6	1×4	973	2406	44		
DFI01605-4		5	3.175	30	49	10	100	39	34	4.5	8	4.5	M6	1×4	1380	3052	44		
DFI02004-4	20	4	2.381	34	57	11	80	45	40	5.5	9.5	5.5	M6	1×4	1066	2987	51		
DFI02005-4		5	3.175	34	57	11	101	45	40	5.5	9.5	5.5	M6	1×4	1551	3875	52		
DFI02504-4	25	4	2.381	40	63	11	80	51	46	5.5	9.5	5.5	M6	1×4	1180	3795	60		
DFI02505-4		5	3.175	40	63	11	101	51	46	5.5	9.5	5.5	M8	1×4	1724	4904	62		
DFI02510-4		10	4.762	46	72	12	145	58	52	6.5	11	6.5	M6	1×4	2954	7295	68		
DFI03204-4	32	4	2.381	46	72	12	80	58	52	6.5	11	6.5	M6	1×4	1296	4838	69		
DFI03205-4		5	3.175	46	72	12	102	58	52	6.5	11	6.5	M8	1×4	1922	6343	72		
DFI03210-4		10	6.35	54	88	15	162	70	62	9	14	8.5	M8	1×4	4805	12208	83		
DFI04005-4	40	5	3.175	56	90	15	105	72	64	9	14	8.5	M8	1×4	2110	7988	84		
DFI04010-4		10	6.35	62	104	18	165	82	70	11	17.5	11	M8	1×4	5399	15500	99		
DFI05010-4		10	6.35	72	114	18	171	92	82	11	17.5	11	M8	1×4	6004	19614	115		
DFI06310-4		10	6.35	85	131	22	182	107	95	14	20	13	M8	1×4	6719	25358	135		
DFI08010-4		10	6.35	105	150	22	182	127	115	14	20	13	M8	1×4	7346	31953	156		



d ≥ 20

(SFK01004)



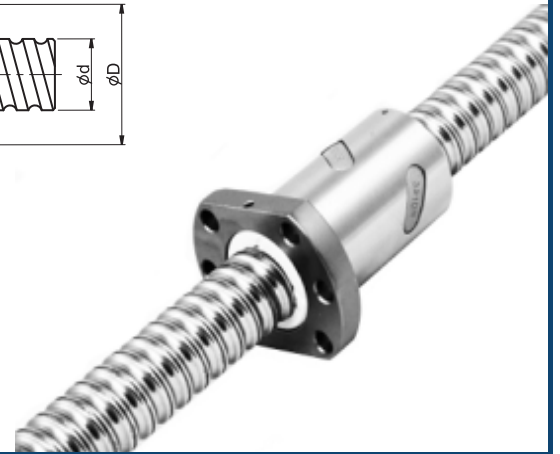
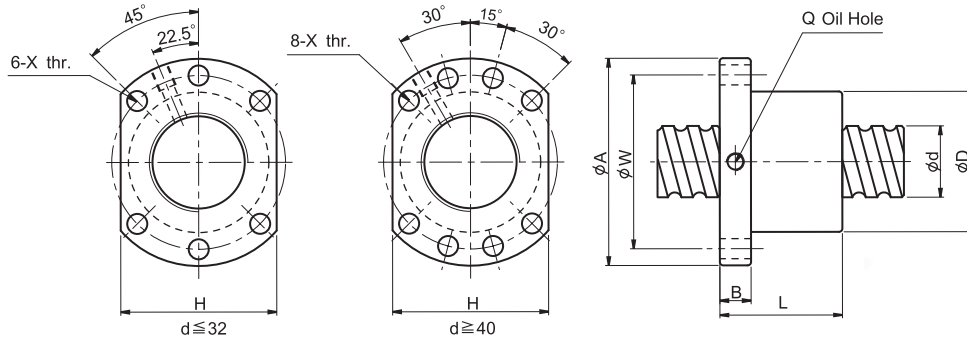
گام بال اسکرو : l سایز ساچمه : Da قطر شفت : d سختی : k (kgf/μm)
تعداد ردیف ساچمه : n تحمل بار داینامیک : Ca (kgf) تحمل بار استاتیکی : Coa (kgf)

کد کالا	d	l	Da	D	A	B	L	W	H	X	Y	Z	Q	n	Ca	Coa	K	قیمت	
																		دلار	تومان
SFK00401	4	1	0.8	10	20	3	12	15	14	2.9	-	-	-	1×2	64	97	5		
SFK00601	6	1	0.8	12	24	3.5	15	18	16	3.4	-	-	-	1×3	111	224	9		
SFK00801	8	1	0.8	14	27	4	16	21	18	3.4	-	-	-	1×4	161	403	14		
SFK00802		2	1.2	14	27	4	16	21	18	3.4	-	-	-	1×3	222	458	13		
SFK0082.5		2.5	1.2	16	29	4	26	23	20	3.4	-	-	-	1×3	221	457	13		
SFK01002	10	2	1.2	18	35	5	28	27	22	4.5	-	-	-	1×3	243	569	15		
SFK01004		4	2	2	26	46	10	34	36	28	4.5	8	4.5	M6	1×3	268	905	17	
SFK01202	12	2	1.2	20	37	5	28	29	24	4.5	-	-	-	1×4	334	906	22		
SFK01402	14	2	1.2	21	40	6	23	31	26	5.5	-	-	-	1×4	354	1053	24		
SFK01602	16	2	1.2	25	43	10	40	35	29	5.5	-	-	M6	1×4	373	1200	26		

SFU



Made in Taiwan



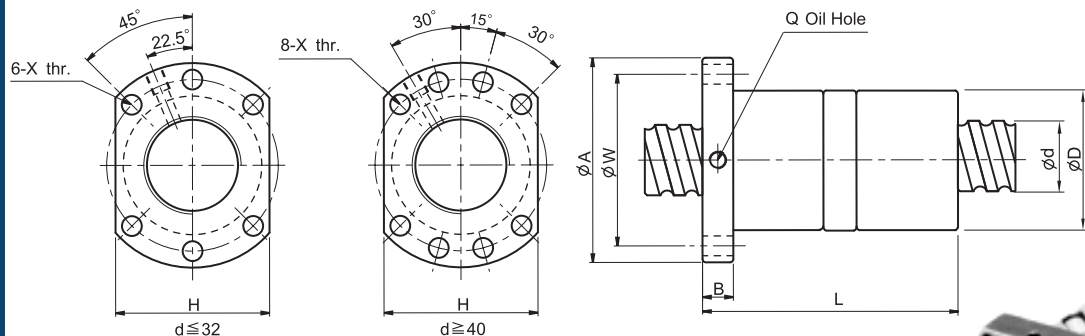
گام بال اسکرو : l سایز ساچمه : Da قطر شفت : d سختی : k (kgf/μm)
تعداد ردیف ساچمه : n تحمل بار داینامیک : Ca (kgf) تحمل بار استاتیکی : Coa (kgf)

کد کال	d	l	Da	D	A	B	L	W	X	H	Q	n	Ca	Coa	K	قیمت دلار تومان
SFU01204-4	12	4	2.5	24	40	10	40	32	4.5	30	-	1×4	902	1884	26	
SFU01604-4	16	4	2.381	28	48	10	40	38	5.5	40	M6	1×4	973	2406	32	
SFU01605-4		5	3.175	28	48	10	50	38	5.5	40	M6	1×4	1380	3052	32	
SFU01610-3		10	3.175	28	48	10	57	38	5.5	40	M6	1×4	1103	2401	26	
SFU02004-4	20	4	2.381	36	58	10	42	47	6.6	44	M6	1×4	1066	2987	38	
SFU02005-4		5	3.175	36	58	10	51	47	6.6	44	M6	1×4	1551	3875	39	
SFU02504-4	25	4	2.381	40	62	10	42	51	6.6	48	M6	1×4	1180	3795	43	
SFU02505-4		5	3.175	40	62	10	51	51	6.6	48	M6	1×4	1724	4904	45	
SFU02506-4		6	3.969	40	62	10	54	51	6.6	48	M6	1×4	2318	6057	47	
SFU02508-4		8	4.762	40	62	10	63	51	6.6	48	M6	1×4	2963	7313	49	
SFU02510-4	10	4.762	40	62	12	85	51	6.6	48	M6	1×4	2954	7295	50		
SFU03204-4	32	4	2.381	50	80	12	44	65	9	62	M6	1×4	1296	4838	51	
SFU03205-4		5	3.175	50	80	12	52	65	9	62	M6	1×4	1922	6343	54	
SFU03206-4		6	3.969	50	80	12	57	65	9	62	M6	1×4	2632	7979	57	
SFU03208-4		8	4.762	50	80	12	65	65	9	62	M6	1×4	3387	9622	60	
SFU03210-4		10	6.35	50	80	12	90	65	9	62	M6	1×4	4805	12208	61	
SFU04005-4	40	5	3.175	63	93	14	55	78	9	70	M8	1×4	2110	7988	63	
SFU04006-4		6	3.969	63	93	14	60	78	9	70	M6	1×4	2873	9913	66	
SFU04008-4		8	4.762	63	93	14	67	78	9	70	M6	1×4	3712	11947	70	
SFU04010-4		10	6.35	63	93	14	93	78	9	70	M8	1×4	5399	15500	73	
SFU05010-4	50	10	6.35	75	110	16	93	93	11	85	M8	1×4	6004	19614	85	
SFU05020-4		20	7.144	75	110	16	138	93	11	85	M8	1×4	7142	22588	94	
SFU06310-4	63	10	6.35	90	125	18	98	108	11	95	M8	1×4	6719	25358	99	
SFU06320-4		20	9.525	95	135	20	149	115	13.5	100	M8	1×4	11444	36653	112	
SFU08010-4	80	10	6.35	105	145	20	98	125	13.5	110	M8	1×4	7346	31953	109	
SFU08020-4		20	9.525	125	165	25	154	145	13.5	130	M8	1×4	12911	47747	138	
SFU10020-4	100	20	9.525	150	202	30	180	170	17.5	155	M8	1×4	14303	60698	162	

DFU



Made in Taiwan



گام بال اسکرو : l سایز ساچمه : Da قطر شفت : d سختی : k (kgf/μm)
تعداد ردیف ساچمه : n تحمل بار دینامیک (kgf) : Ca تحمل بار استاتیکی (kgf) : Coa

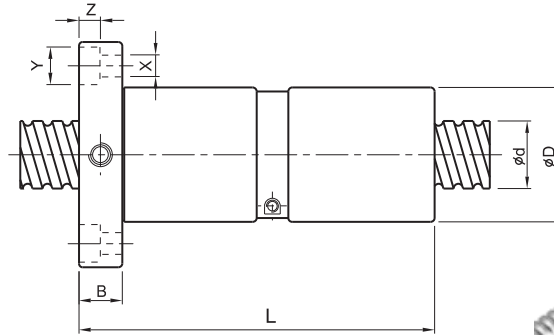
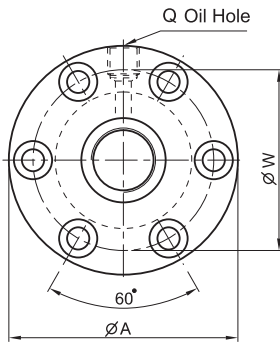
کد کتا	d	l	Da	D	A	B	L	W	X	H	Q	n	Ca	Coa	K	قیمت	
																دلار	تومان
DFU01604-4	16	4	2.381	28	48	10	80	38	5.5	40	M6	1×4	973	2406	43		
DFU01605-4		5	3.175	28	48	10	100	38	5.5	40	M6	1×4	1380	3052	44		
DFU01610-3		10	3.175	28	48	10	118	38	5.5	40	M6	1×3	1103	240	35		
DFU02004-4	20	4	2.381	36	58	10	80	47	6.6	44	M6	1×4	1066	2987	51		
DFU02005-4		5	3.175	36	58	10	101	47	6.6	44	M6	1×4	1551	3875	53		
DFU02504-4	25	4	2.381	40	62	10	80	51	6.6	48	M6	1×4	1180	3795	60		
DFU02505-4		5	3.175	40	62	10	101	51	6.6	48	M6	1×4	1724	4904	62		
DFU02506-4		6	3.969	40	62	10	105	51	6.6	48	M6	1×4	2318	6057	64		
DFU02508-4		8	4.762	40	62	10	120	51	6.6	48	M6	1×4	2963	7313	67		
DFU02510-4		10	4.762	40	62	12	145	51	6.6	48	M6	1×4	2954	7295	67		
DFU03204-4	32	4	2.381	50	80	12	80	65	9	62	M6	1×4	1296	4838	71		
DFU03205-4		5	3.175	50	80	12	102	65	9	62	M6	1×4	1922	6343	74		
DFU03206-4		6	3.969	50	80	12	105	65	9	62	M6	1×4	2632	7979	78		
DFU03208-4		8	4.762	50	80	12	122	65	9	62	M6	1×4	3387	9622	82		
DFU03210-4		10	6.35	50	80	12	162	65	9	62	M6	1×4	4805	12208	82		
DFU04005-4	40	5	3.175	63	93	14	105	78	9	70	M8	1×4	2110	7988	87		
DFU04006-4		6	3.969	63	93	14	108	78	9	70	M6	1×4	2873	9913	91		
DFU04008-4		8	4.762	63	93	14	132	78	9	70	M6	1×4	3712	11947	96		
DFU04010-4		10	6.35	63	93	14	165	78	9	70	M8	1×4	5399	15500	99		
DFU05010-4	50	10	6.35	75	110	16	171	93	11	85	M8	1×4	6004	19614	117		
DFU05020-4		20	7.144	75	110	16	280	93	11	85	M8	1×4	7142	22588	126		
DFU06310-4	63	10	6.35	90	125	18	182	108	11	95	M8	1×4	6719	25358	139		
DFU06320-4		20	9.525	95	135	20	290	115	13.5	100	M8	1×4	11444	36653	152		
DFU08010-4	80	10	6.35	105	145	20	182	125	13.5	110	M8	1×4	7346	31953	156		
DFU08020-4		20	9.525	125	165	25	295	145	13.5	130	M8	1×4	12911	47747	187		
DFU10020-4	100	20	9.525	150	202	30	340	170	17.5	155	M8	1×4	14303	60698	222		

TBI TBIMOTION

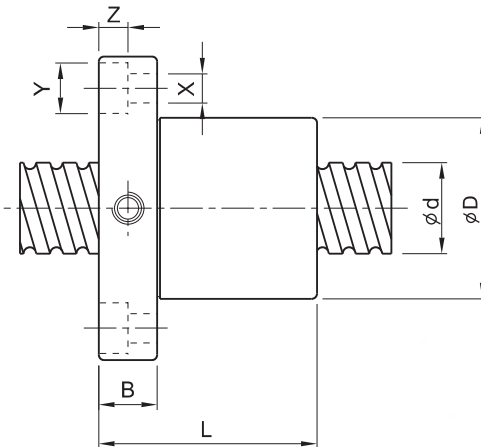
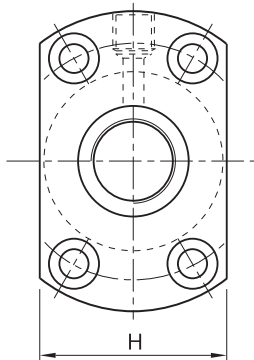
Made in Taiwan

DFM SFM

TYPE: DFM



TYPE: SFM

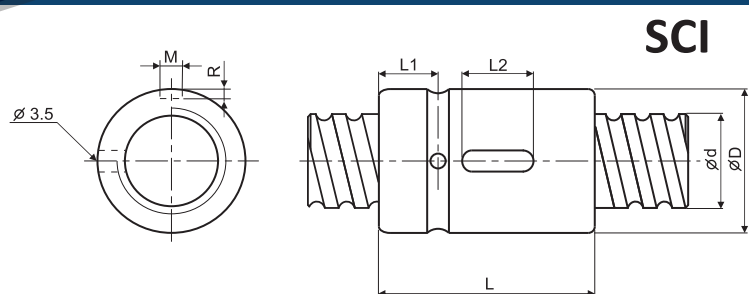


ا : گام بال اسکرو Da : سایز ساچمه d : قطر شفت k : سختی (kgf/μm)

n : تعداد ردیف ساچمه Ca : تحمل بار داینامیک (kgf) Coa : تحمل بار استاتیکی (kgf)

کد کالا	d	l	Da	D	A	B	L	W	H	X	Y	Z	Q	n	Ca	Coa	K	قیمت	
																		دلار	تومان
SFM03205-4	32	5	3.175	48	74	12	52	60	60	6.5	11	6.5	M8	1×4	1922	6343	53		
SFM0325T-4		5.08	3.175	48	74	12	53	60	60	6.5	11	6.5	M8	1×4	1922	6343	53		
DFM0205-4	32	5	3.175	48	74	12	102	60	60	6.5	11	6.5	M8	1×4	1922	6343	73		
DFM0325T-4		5.08	3.175	48	74	12	104	60	60	6.5	11	6.5	M8	1×4	1922	6343	73		





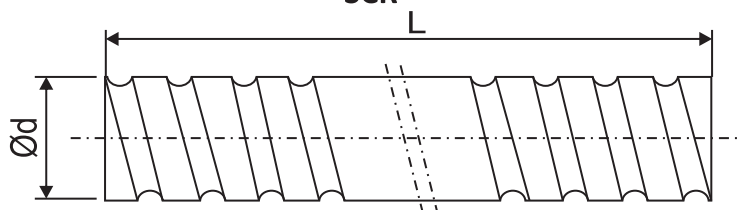
Made in Taiwan



گام بال اسکرو : l
سایز ساچمه : Da
قطر شفت : d
سختی : k (kgf/μm)
تعداد ردیف ساچمه : n
تحميل بار داینامیک (kgf) : Ca
تحميل بار استاتیکی (kgf) : Coa

کد کتا	d	l	Da	D	L	L1	L2	M	R	n	Co	Coa	K	قیمت	
														دلار	تومان
SCI01604-4	16	4	2.38	30	40	9	15	3	1.5	1×4	973	2406	32		
SCI01605-4		5	3.18	30	45	9	20	5	3	1×4	1380	3052	33		
SCI02004-4	20	4	2.38	34	40	9	15	3	1.5	1×4	1066	2987	37		
SCI02005-4		5	3.18	34	45	9	20	5	3	1×4	1551	3875	39		
SCI02504-4	25	4	2.38	40	40	9	15	3	1.5	1×4	1180	3795	43		
SCI02505-4		5	3.18	40	45	9	20	5	3	1×4	1724	4904	45		
SCI02510-4		10	4.76	46	85	13	30	5	3	1×4	2954	7295	51		
SCI03204-4	32	4	2.38	46	40	9	15	3	1.5	1×4	1296	4838	49		
SCI03205-4		5	3.18	46	45	9	20	5	3	1×4	1922	6343	52		
SCI03210-4		10	6.35	54	85	13	30	5	3	1×4	4805	12208	62		
SCI04005-4	40	5	3.18	56	45	9	20	5	3	1×4	2110	7988	59		
SCI04010-4		10	6.35	62	85	13	30	5	3	1×4	5399	15500	72		
SCI05010-4	50	10	6.35	72	85	13	30	5	3	1×4	6004	19614	83		
SCI06310-4	63	10	6.35	85	85	13	30	6	3.5	1×4	6719	25358	95		
SCI08010-4	80	10	6.35	105	85	13	30	8	4.5	1×4	7346	31953	109		

SCR

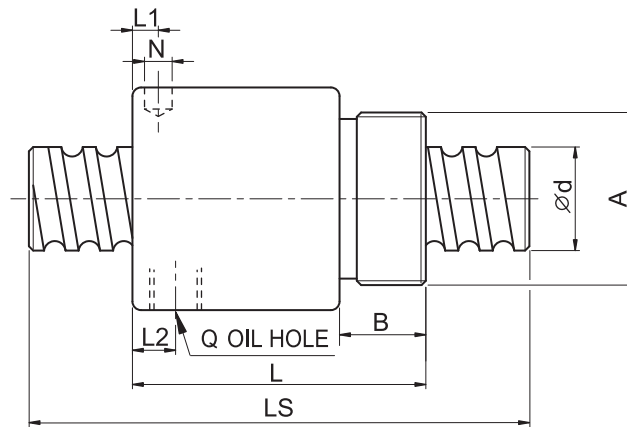
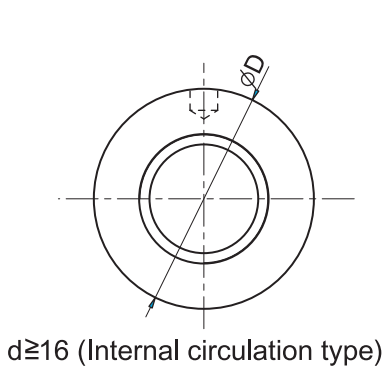
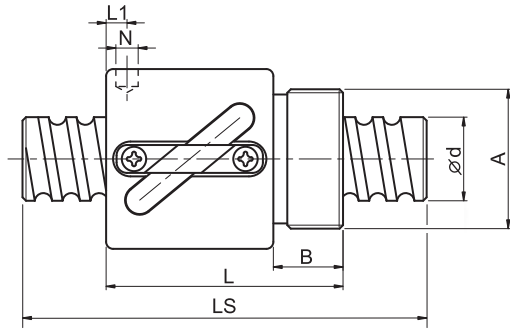
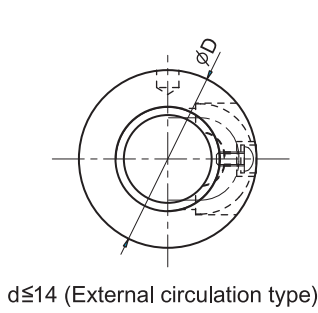


کد کتا	قطر d	گام	قیمت		قطر d	گام	قیمت	
			دلار	تومان			دلار	تومان
SCR 0401	04	01			20	20		
SCR 0601	06	01			20	40		
SCR 0801	08	01			25	04		
SCR 0802	08	02			25	10		
SCR 082.5	08	2.5			25	25		
SCR 1002	10	02			25	50		
SCR 1004	10	04			32	04		
SCR 1005	10	05			32	20		
SCR 1202	12	02			32	32		
SCR 1204	12	04			32	64		
SCR 1205	12	05			40	20		
SCR 1210	12	10			40	40		
SCR 1402	14	02			50	05		
SCR 1404	14	04			50	20		
SCR 1604	16	04			50	50		
SCR 1610	16	10			63	10		
SCR 1616	16	16			63	20		
SCR 2004	20	04			80	10		
SCR 2010	20	10			80	20		

TBI TBIMOTION

Made in Taiwan

BSH



گام بال اسکرو : l : D_a : سایز ساچمه : قطر شفت : d : سختی : k ($\text{kgf}/\mu\text{m}$)

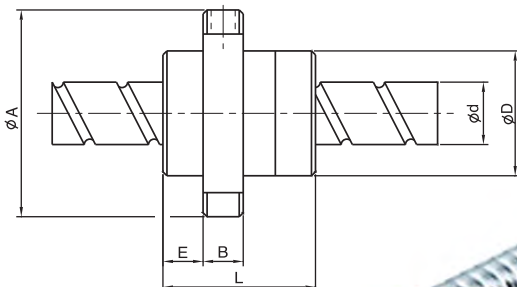
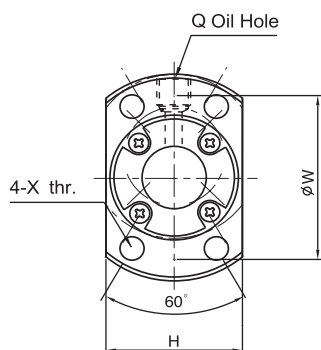
تعداد ردیف ساچمه : n : تحمل بار دینامیک (kgf) : C_a : تحمل بار استاتیکی (kgf) : C_{oa}

کد کاس U	d	l	D_a	D	A	B	L	L1	N	L2	Q	n	Ca	Coa	K	قیمت	
																دلار	تومان
BSHR0082.5-2.5	8	2.5	1.2	17.5	M15×1P	7.5	23.5	10	3	-	-	2.5×1	189	381	11		
BSHR01002-3.5	10	2	1.2	19.5	M17×1P	7.5	22	3	3.2	-	-	3.5×1	277	664	17		
BSHR01004-2.5		4	2	25	M20×1P	10	34	3	3	-	-	2.5×1	400	754	14		
BSHR01204-3.5	12	4	2.5	25.5	M20×1P	10	34	13	3	-	-	3.5×1	804	1649	23		
BSHR01205-3.5		5	2.5	25.5	M20×1P	10	39	16.3	3	-	-	3.5×1	801	1644	24		
BSHR01404-3.5	14	4	2.381	32.1	M25×1.5P	10	35	13	3	-	-	3.5×1	804	1803	26		
BSHR01604-3	16	4	2.381	29	M22×1.5P	8	32	4	3.2	-	-	1×3	759	1804	24		
BSHR01605-3		5	3.175	32.5	M26×1.5P	12	42	19.3	3	-	-	1×3	1077	2289	25		
BSHR02005-3	20	5	3.175	38	M35×1.5P	15	45	20.3	3	-	-	1×3	1211	2906	30		
BSHR02505-4	25	5	3.175	43	M40×1.5P	19	69	32.1	3	8	M6	1×4	1724	4904	37		

TBI TBIMOTION

SFE

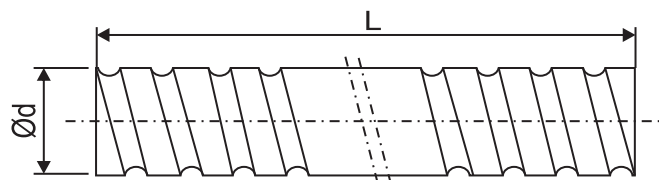
Made in Taiwan



ا: گام بال اسکرو Da : سایز ساچمه d : قطر شفت k : سختی (kgf/μm)
n : تعداد ردیف ساچمه Ca : تحمل بار داینامیک (kgf) Coa : تحمل بار استاتیکی (kgf)

کد کاس	d	l	Da	D	A	E	B	L	X	W	H	Q	n	Ca	Coa	K	قیمت	
																	دلار	تومان
SFE01616-3	16	16	2.778	32	53	10.1	10	38	4.5	42	34	M6	1.7×2	1021	2409	29		
SFE01616-6		16	2.778	32	53	10.1	10	38	4.5	42	34	M6	1.7×4	1853	4818	57		
SFE01632-3		32	2.778	34	55	10.5	10	34	5.5	45	36	M6	0.7×2	439	976	11		
SFE01632-6		32	2.778	34	55	10.5	10	34	5.5	45	36	M6	0.7×4	797	1953	21		
SFE02020-3	20	20	3.175	39	62	12	10	47	5.5	50	41	M6	1.7×2	1321	3320	35		
SFE02020-6		20	3.175	39	62	12	10	47	5.5	50	41	M6	1.7×4	2397	6640	67		
SFE02040-3		40	3.175	38	58	11	10	41	5.5	48	40	M6	0.7×2	582	1397	13		
SFE02040-6		40	3.175	38	58	11	10	41	5.5	48	40	M6	0.7×4	1056	2794	26		
SFE02525-3	25	25	3.969	47	74	14	12	57	6.6	60	49	M6	1.7×2	1974	5188	43		
SFE02525-6		25	3.969	47	74	14	12	57	6.6	60	49	M6	1.7×4	3583	10377	83		
SFE02550-3		50	3.969	46	70	13	12	50	6.6	58	48	M6	0.7×2	870	2183	16		
SFE02550-6		50	3.969	46	70	13	12	50	6.6	58	48	M6	0.7×4	1579	4366	32		
SFE03232-3	32	32	4.762	58	92	17	12	71	9	74	60	M6	1.7×2	2876	8207	54		
SFE03232-6		32	4.762	58	92	17	12	71	9	74	60	M6	1.7×4	5220	16414	106		
SFE03264-3		64	4.762	58	92	15.5	12	62	9	74	60	M6	0.7×2	1225	3282	20		
SFE03264-6		64	4.762	58	92	15.5	12	62	9	74	60	M6	0.7×4	2223	6565	39		
SFE04040-3	40	40	6.35	73	114	19.5	15	89	11	93	75	M6	1.7×2	4600	13281	66		
SFE04040-6		40	6.35	73	114	19.5	15	89	11	93	75	M6	1.7×4	8348	26561	128		
SFE05050-3	50	50	7.938	90	135	21.5	20	107	14	112	92	M6	1.7×2	6512	19430	80		
SFE05050-6		50	7.938	90	135	21.5	20	107	14	112	92	M6	1.7×4	11820	38859	155		

SCR-SCL



قطر d	گام	قیمت SCR		قیمت SCL	
		دلار	تومان	دلار	تومان
16	05				
20	05				
25	05				
32	05				
32	10				
40	05				
40	10				
50	10				

بلبرینگ اسکونی

(اسکو صنعت تاوریز)

O B C
Oskoyl Ballbearing Company

TBI *TBIMOTION*

Made in Taiwan



مهره بال اسکرو روتاری برند TBI ساخت تایوان



تلفن : (021) 33913364-33951660

فکس : (021) 33985603

Nominal Model Code of Rotary Series

مشخصات کد گذاری محصولات مهره های روتاری TBI

Nominal Model Code of Rotary Ball Screw

	RFSY	R	016	16	A2	N	G	C5	-	500	-	P0	(1A)	+ B1	B1
Nominal Model	RFSY, RFBY														
Threading Direction	R : Right														
Nominal Diameter	Unit : mm														
Lead	Unit : mm														
Number of Turns (Turn · Row)	Turn : A : 1.7														
	ex : (1.7 · 2 = A2)														
Flange Type	N : Round														
Product Code	G : Ground F : Rolled														
Accuracy Grade	C0, C1, C2, C3, C5, C7, C10														
Overall Length of Shaft	Unit : mm														
Axial Clearance and Preload Value	P0, P1, P2, P3, P4														
Number of Grooves	1A : Single start screw 2A : Double start screw														
Nut Special Machining	S : Standard B1 : Black Oxidation														
Shaft Special Machining	S : Standard B1 : Black Oxidation														

※No symbol required when no plating is needed.

Nominal Model Code of Rotary Ball Spline

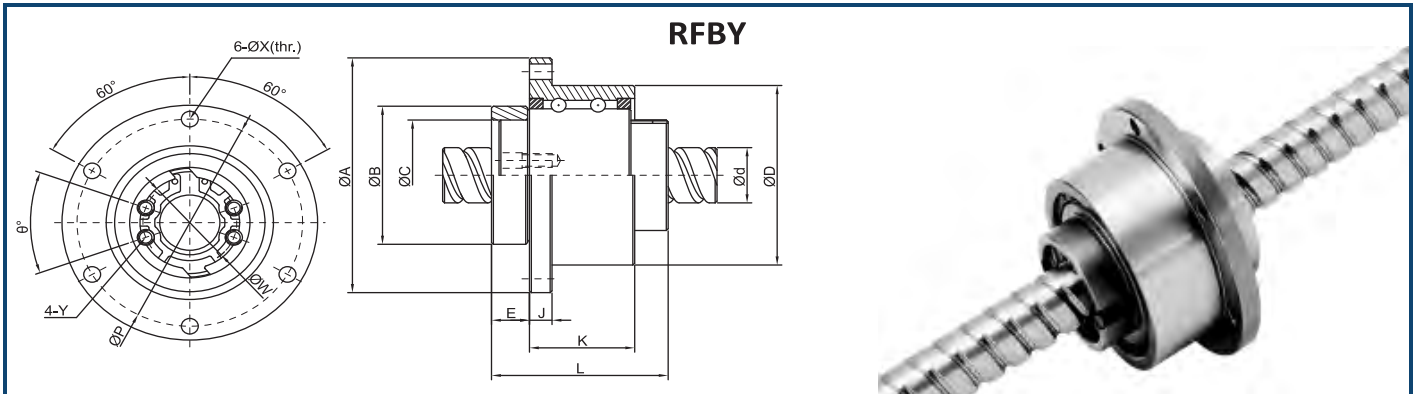
	RLSF	016	T2	N	N	H	-	500	-	P0	+ B1	B1
Nominal Model	RLSF, RLBF											
Nominal Diameter	Unit : mm											
Groove	T2 : 2 Rows T4 : 4 Rows											
Flange Type	N : Round											
Accuracy Grade of Spline Shaft	N : Normal H : High P : Precision											
Spline Shaft Type	S : Solid H : Hollow											
Overall Length of Spline Shaft	Unit : mm											
Preload Value	P0 : No preload P1 : Light preload P2 : Medium preload											
Nut Special Machining	S : Standard B1 : Black Oxidation											
Shaft Special Machining	S : Standard B1 : Black Oxidation											

※No symbol required when no plating is needed.

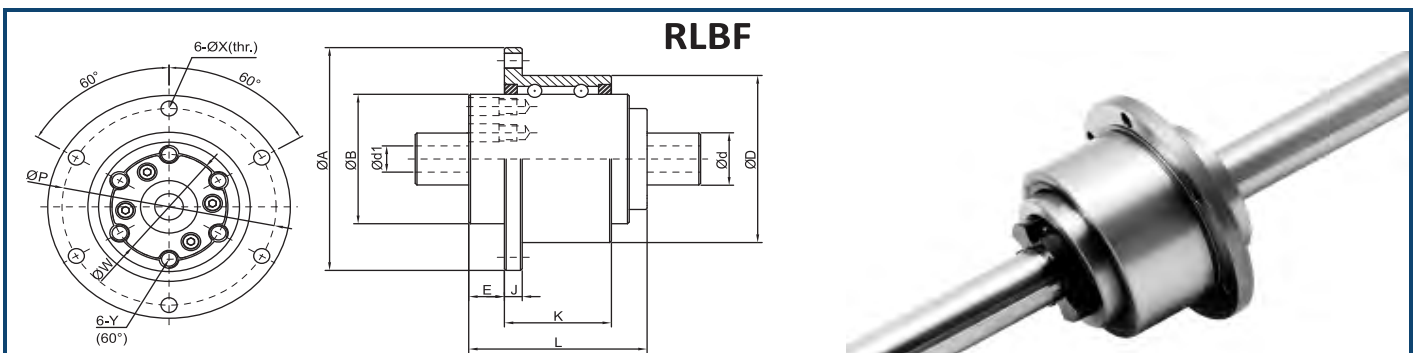
مهره های روتاری بال اسکرو طراحی شده برای میله های ثابت مهره های متحرک



Made in Taiwan



کد کتا	d	l	Da	n	Support Bearing Load Rating		D	A	B	L	C	E	J	K	P	X	W	Y	θ	Screw Nut Load Rating		قیمت	
					Ca (kgf)	Coa (kgf)														Ca (kgf)	Coa (kgf)	دلار	تومان
RFBY01616-1.8	16	16	2.778	1.8x1	750	1593	52 ⁰ _{-0.007}	68	40 ⁰ _{-0.025}	47	32 ^{+0.025} ₀	10.1	6	28	60	4.5	25	M4	40	591	1275		
RFBY01616-3.6	16	16	2.778	1.8x2	750	1593	52 ⁰ _{-0.007}	68	40 ⁰ _{-0.025}	47	32 ^{+0.025} ₀	10.1	6	28	60	4.5	25	M4	40	1073	2551		
RFBY02020-1.8	20	20	3.175	1.8x1	1066	2452	62 ⁰ _{-0.007}	78	50 ⁰ _{-0.025}	53.5	39 ^{+0.025} ₀	11	7	35	70	4.5	31	M5	40	764	1758		
RFBY02020-3.6	20	20	3.175	1.8x2	1066	2452	62 ⁰ _{-0.007}	78	50 ⁰ _{-0.025}	53.5	39 ^{+0.025} ₀	11	7	35	70	4.5	31	M5	40	1387	3515		
RFBY02525-1.8	25	25	3.969	1.8x1	1119	2765	72 ⁰ _{-0.007}	92	58 ⁰ _{-0.03}	65	47 ^{+0.025} ₀	15.8	8	35	81	5.5	38	M6	40	1142	2747		
RFBY02525-3.6	25	25	3.969	1.8x2	1119	2765	72 ⁰ _{-0.007}	92	58 ⁰ _{-0.03}	65	47 ^{+0.025} ₀	15.8	8	35	81	5.5	38	M6	40	2074	5494		
RFBY03232-1.8	32	32	4.762	1.8x1	2087	5586	80 ⁰ _{-0.007}	105	66 ⁰ _{-0.03}	81	58 ^{+0.03} ₀	21.5	9	43	91	6.6	48	M6	40	1664	4345		
RFBY04040-1.8	40	40	6.35	1.8x1	3183	9306	110 ⁰ _{-0.008}	140	90 ⁰ _{-0.035}	102	73 ^{+0.03} ₀	16.5	11	65	123	9	61	M8	50	2662	7031		
RFBY05050-1.8	50	50	7.938	1.8x1	4328	12573	120 ⁰ _{-0.008}	156	100 ⁰ _{-0.035}	121	90 ^{+0.035} ₀	29	12	70	136	11	75	M10	50	3978	10987		



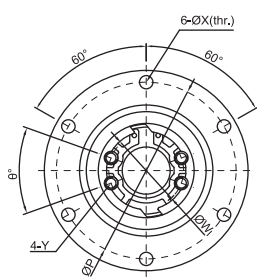
کد کتا	d	d1	Row	Support Bearing Load Rating		D	A	B	L	E	J	K	P	X	W	Y	Ball Spline Load Rating		قیمت	
				Ca (kgf)	Coa (kgf)												Ca (kgf)	Coa (kgf)	دلار	تومان
RLBF016	16	8	2	746	1597	52 ⁰ _{-0.007}	68	39.5 ⁰ _{-0.025}	50	10	5	30	60	4.5	32	M5	545	849		
RLBF020	20	10	2	1011	2138	56 ⁰ _{-0.007}	72	43.5 ⁰ _{-0.025}	63	12	6	42	64	4.5	36	M5	736	1124		
RLBF025	25	15	4	1558	4616	62 ⁰ _{-0.007}	78	53 ⁰ _{-0.03}	71	13	6	49	70	4.5	45	M6	1003	1593		
RLBF032	32	16	4	2087	5586	80 ⁰ _{-0.007}	105	65.5 ⁰ _{-0.03}	80	17	9	54	91	6.6	55	M6	1324	2251		
RLBF040	40	20	4	3141	8705	100 ⁰ _{-0.008}	130	79.5 ⁰ _{-0.03}	100	23	11	63	113	9	68	M6	2972	4033		
RLBF050	50	26	4	4317	12585	120 ⁰ _{-0.008}	156	99.5 ⁰ _{-0.035}	125	25	12	87	136	11	85	M10	4086	5615		

مهره های روتاری بال اسکرو طراحی شده برای میله های ثابت مهره های متحرک

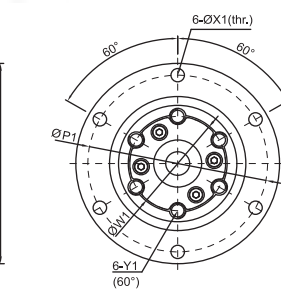
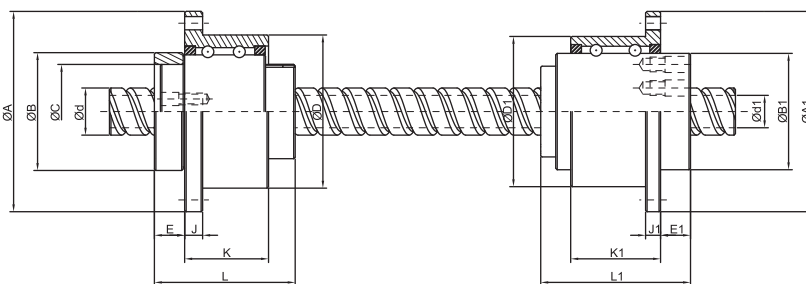


Made in Taiwan

RBBY Series Specifications



RBBY



RBBF

کد ULS	d	l	Da	n	Support Bearing Load Rating		D	A	B	L	C	E	J	K	P	X	W	Y	θ	Screw Nut Load Rating		قیمت	
					Ca (kgf)	Coa (kgf)														Ca (kgf)	Coa (kgf)	دلار	تومان
RBBY01616-1.8	16	16	2.778	1.8x1	750	1593	52 ⁰ _{-0.007}	68	40 ⁰ _{-0.025}	47	32 ^{+0.025} ₀	10.1	6	28	60	4.5	25	M4	40	591	1275		
RBBY01616-3.6	16	16	2.778	1.8x2	750	1593	52 ⁰ _{-0.007}	68	40 ⁰ _{-0.025}	47	32 ^{+0.025} ₀	10.1	6	28	60	4.5	25	M4	40	1073	2551		
RBBY02020-1.8	20	20	3.175	1.8x1	1066	2452	62 ⁰ _{-0.007}	78	50 ⁰ _{-0.025}	53.5	39 ^{+0.025} ₀	11	7	35	70	4.5	31	M5	40	764	1758		
RBBY02020-3.6	20	20	3.175	1.8x2	1066	2452	62 ⁰ _{-0.007}	78	50 ⁰ _{-0.025}	53.5	39 ^{+0.025} ₀	11	7	35	70	4.5	31	M5	40	1387	3515		
RBBY02525-1.8	25	25	3.969	1.8x1	1119	2765	72 ⁰ _{-0.007}	92	58 ⁰ _{-0.03}	65	47 ^{+0.025} ₀	15.8	8	35	81	5.5	38	M6	40	1142	2747		
RBBY02525-3.6	25	25	3.969	1.8x2	1119	2765	72 ⁰ _{-0.007}	92	58 ⁰ _{-0.03}	65	47 ^{+0.025} ₀	15.8	8	35	81	5.5	38	M6	40	2074	5494		
RBBY03232-1.8	32	32	4.762	1.8x1	2087	5586	80 ⁰ _{-0.007}	105	66 ⁰ _{-0.03}	81	58 ^{+0.03} ₀	21.5	9	43	91	6.6	48	M6	40	1664	4345		
RBBY04040-1.8	40	40	6.35	1.8x1	3183	9306	110 ⁰ _{-0.008}	140	90 ⁰ _{-0.035}	102	73 ^{+0.03} ₀	16.5	11	65	123	9	61	M8	50	2662	7031		
RBBY05050-1.8	50	50	7.938	1.8x1	4328	12573	120 ⁰ _{-0.008}	156	100 ⁰ _{-0.035}	121	90 ^{+0.035} ₀	29	12	70	136	11	75	M10	50	3978	10987		

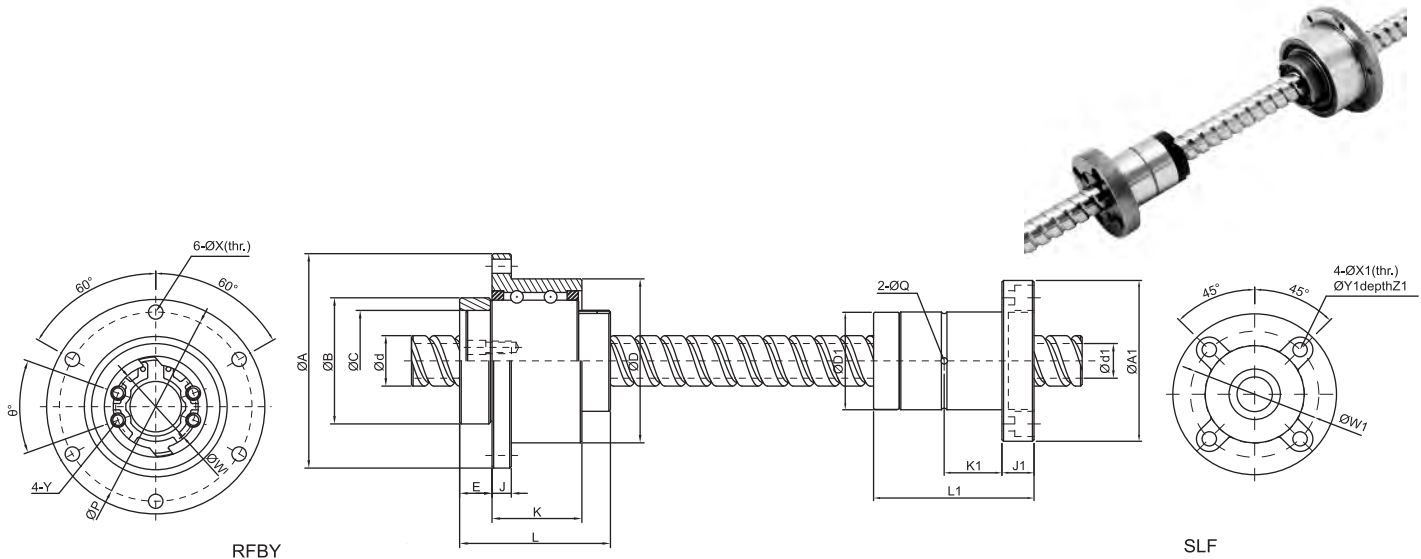
کد ULS	d	d1	Row	Support Bearing Load Rating		D1	A1	B1	L1	E1	J1	K1	P1	X1	W1	Y1	Ball Spline Load Rating		قیمت	
				Ca (kgf)	Coa (kgf)												Ca (kgf)	Coa (kgf)	دلار	تومان
RBBY01616	16	11	2	746	1597	52 ⁰ _{-0.007}	68	39.5 ⁰ _{-0.025}	50	10	5	30	60	4.5	32	M5	545	849		
RBBY02020	20	14	2	1011	2138	56 ⁰ _{-0.007}	72	43.5 ⁰ _{-0.025}	63	12	6	42	64	4.5	36	M5	736	1124		
RBBY02525	25	18	4	1558	4616	62 ⁰ _{-0.007}	78	53 ⁰ _{-0.03}	71	13	6	49	70	4.5	45	M6	1003	1593		
RBBY03232	32	23	4	2087	5586	80 ⁰ _{-0.007}	105	65.5 ⁰ _{-0.03}	80	17	9	54	91	6.6	55	M6	1324	2251		
RBBY04040	40	29	4	3141	8705	100 ⁰ _{-0.008}	130	79.5 ⁰ _{-0.03}	100	23	11	63	113	9	68	M6	2972	4033		
RBBY05050	50	36	4	4317	12585	120 ⁰ _{-0.008}	156	99.5 ⁰ _{-0.035}	125	25	12	87	136	11	85	M10	4086	5615		

مهره های روتاری بال اسکرو طراحی شده برای میله های ثابت مهره های متحرک



Made in Taiwan

RBLY Series Specifications



کد UK	d	l	Da	n	Support Bearing Load Rating		D	A	B	L	C	E	J	K	P	X	W	Y	Ø	Screw Nut Load Rating		قیمت	
					Ca (kgf)	Coa (kgf)														Ca (kgf)	Coa (kgf)	دلار	تومان
RBLY01616-1.8	16	16	2.778	1.8x1	750	1593	52 ⁰ _{-0.007}	68	40 ⁰ _{-0.025}	47	32 ^{+0.025} ₀	10.1	6	28	60	4.5	25	M4	40	591	1275		
RBLY01616-3.6	16	16	2.778	1.8x2	750	1593	52 ⁰ _{-0.007}	68	40 ⁰ _{-0.025}	47	32 ^{+0.025} ₀	10.1	6	28	60	4.5	25	M4	40	1073	2551		
RBLY02020-1.8	20	20	3.175	1.8x1	1066	2452	62 ⁰ _{-0.007}	78	50 ⁰ _{-0.025}	53.5	39 ^{+0.025} ₀	11	7	35	70	4.5	31	M5	40	764	1758		
RBLY02020-3.6	20	20	3.175	1.8x2	1066	2452	62 ⁰ _{-0.007}	78	50 ⁰ _{-0.025}	53.5	39 ^{+0.025} ₀	11	7	35	70	4.5	31	M5	40	1387	3515		
RBLY02525-1.8	25	25	3.969	1.8x1	1119	2765	72 ⁰ _{-0.007}	92	58 ⁰ _{-0.03}	65	47 ^{+0.025} ₀	15.8	8	35	81	5.5	38	M6	40	1142	2747		
RBLY02525-3.6	25	25	3.969	1.8x2	1119	2765	72 ⁰ _{-0.007}	92	58 ⁰ _{-0.03}	65	47 ^{+0.025} ₀	15.8	8	35	81	5.5	38	M6	40	2074	5494		
RBLY03232-1.8	32	32	4.762	1.8x1	2087	5586	80 ⁰ _{-0.007}	105	66 ⁰ _{-0.03}	81	58 ^{+0.3} ₀	21.5	9	43	91	6.6	48	M6	40	1664	4345		
RBLY04040-1.8	40	40	6.35	1.8x1	3183	9306	110 ⁰ _{-0.008}	140	90 ⁰ _{-0.035}	102	73 ^{+0.3} ₀	16.5	11	65	123	9	61	M8	50	2662	7031		
RBLY05050-1.8	50	50	7.938	1.8x1	4328	12573	120 ⁰ _{-0.008}	156	100 ⁰ _{-0.035}	121	90 ^{+0.035} ₀	29	12	70	136	11	75	M10	50	3978	10987		

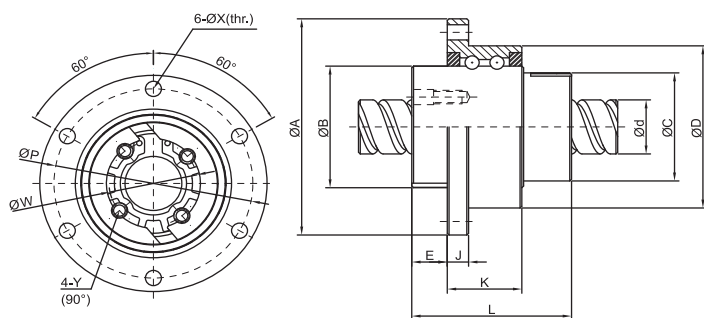
کد UK	d	d1	Row	D1	A1	L1	J1	K1	W1	X1	Y1	Z1	Q	Ball Spline Load Rating		قیمت	
														Ca (kgf)	Coa (kgf)	دلار	تومان
RBLY01616	16	11	2	31 ⁰ _{-0.016}	51	50	10	18	40	4.5	8	6	2	545	849		
RBLY02020	20	14	2	35 ⁰ _{-0.016}	58	56	10	18	45	5.5	9.5	5.4	2	724	1109		
RBLY02525	25	18	4	42 ⁰ _{-0.016}	65	71	13	26.5	52	5.5	9.5	8	3	1003	1593		
RBLY03232	32	23	4	49 ⁰ _{-0.016}	77	80	13	30	62	6.6	11	6.5	3	1324	2251		
RBLY04040	40	29	4	64 ⁰ _{-0.019}	100	100	18	36	82	9	14	12	4	2972	4033		
RBLY05050	50	36	4	80 ⁰ _{-0.019}	125	125	20	46.5	102	11	17.5	12	4	4086	5615		

مهره های روتاری بال اسکرو طراحی شده برای میله های ثابت مهره های متحرک



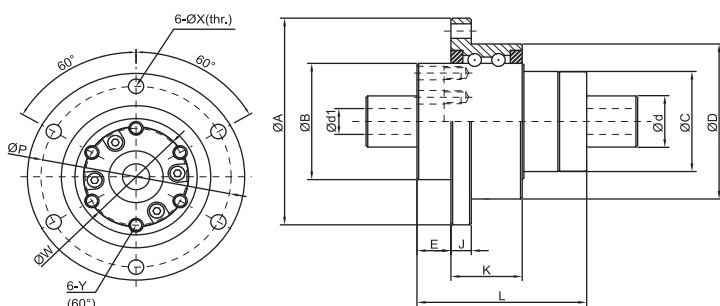
Made in Taiwan

RFSY



کد ULS	d	l	Da	n	Support Bearing Load Rating		D	A	B	L	C	E	J	K	P	X	W	Y	Screw Nut Load Rating		قیمت		
					Ca (kgf)	Coa (kgf)													Ca (kgf)	Coa (kgf)	دلار	تومان	
RFSY01616-1.8	16	16	2.778	1.8x1	730	1484	48	-0.009 -0.025	64	0 -0.025	45	32	10	6	21	56	4.5	25	M4	591	1275		
RFSY01616-3.6	16	16	2.778	1.8x2	730	1484	48	-0.009 -0.025	64	0 -0.025	45	32	10	6	21	56	4.5	25	M4	1073	2551		
RFSY02020-1.8	20	20	3.175	1.8x1	788	1811	56	-0.01 -0.029	72	0 -0.025	52	39	11	6	21	64	4.5	31	M5	764	1758		
RFSY02020-3.6	20	20	3.175	1.8x2	788	1811	56	-0.01 -0.029	72	0 -0.025	52	39	11	6	21	64	4.5	31	M5	1387	3515		
RFSY02525-1.8	25	25	3.969	1.8x1	1094	2607	66	-0.01 -0.029	86	0 -0.03	64	47	13	7	25	75	5.5	38	M6	1142	2747		
RFSY02525-3.6	25	25	3.969	1.8x2	1094	2607	66	-0.01 -0.029	86	0 -0.03	64	47	13	7	25	75	5.5	38	M6	2074	5494		
RFSY03232-1.8	32	32	4.762	1.8x1	1191	3233	78	-0.01 -0.029	103	0 -0.03	78	58	14	8	25	89	6.6	48	M6	1664	4345		
RFSY04040-1.8	40	40	6.35	1.8x1	2216	6685	100	-0.012 -0.034	130	0 -0.035	99	73	16.5	10	33	113	9	61	M8	2662	7031		

RLSF



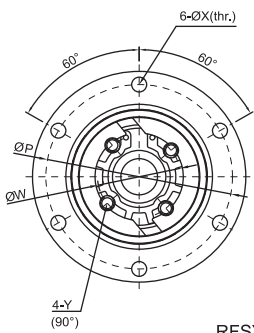
کد ULS	d	d1	Row	Support Bearing Load Rating		D	A	B	L	C	E	J	K	P	X	W	Y	Ball Spline Load Rating		قیمت		
				Ca (kgf)	Coa (kgf)													Ca (kgf)	Coa (kgf)	دلار	تومان	
RLSF016	16	8	2	730	1484	48	-0.009 -0.025	64	0 -0.025	50	31	10	6	21	56	4.5	30	M4	545	849		
RLSF020	20	10	2	788	1811	56	-0.01 -0.029	72	0 -0.025	63	35	12	6	21	64	4.5	36	M5	736	1124		
RLSF025	25	15	4	1094	2607	66	-0.01 -0.029	86	0 -0.03	71	42	13	7	25	75	5.5	44	M5	1003	1593		
RLSF032	32	16	4	1191	3233	78	-0.01 -0.029	103	0 -0.03	80	52	17	8	25	89	6.6	54	M6	1324	2251		
RLSF040	40	20	4	2216	6685	100	-0.012 -0.034	130	0 -0.035	100	64	20	10	33	113	9	68	M6	2972	4033		

مهره های روتاری بال اسکو طراحی شده برای میله های ثابت مهره های متحرک

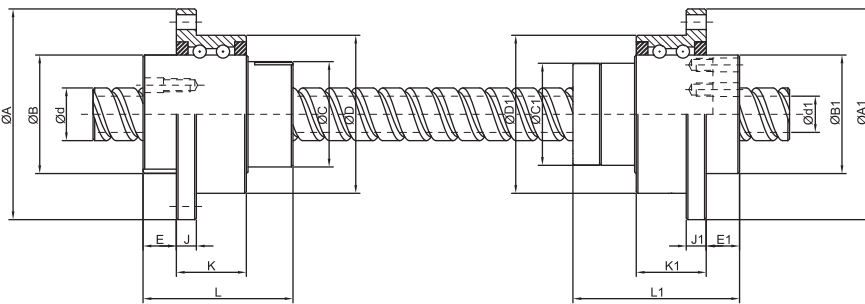


Made in Taiwan

RSSY Series Specifications



RFSY



RLSF

کد UIC	d	l	Da	n	Support Bearing Load Rating Ca (kgf) Coa (kgf)	D	A	B	L	C	E	J	K	P	X	W	Y	Screw Nut Load Rating Ca (kgf) Coa (kgf)	قیمت دلار تومان
RSSY01616-1.8	16	16	2.78	1.8x1	730 1484	48 -0.009 -0.025	64	36 0 -0.025	45	32	10	6	21	56	4.5	25	M4	591 1275	
RSSY01616-3.6	16	16	2.78	1.8x2	730 1484	48 -0.009 -0.025	64	36 0 -0.025	45	32	10	6	21	56	4.5	25	M4	1073 2551	
RSSY02020-1.8	20	20	3.18	1.8x1	788 1811	56 -0.01 -0.029	72	43.5 0 -0.025	52	39	11	6	21	64	4.5	31	M5	764 1758	
RSSY02020-3.6	20	20	3.18	1.8x2	788 1811	56 -0.01 -0.029	72	43.5 0 -0.025	52	39	11	6	21	64	4.5	31	M5	1387 3515	
RSSY02525-1.8	25	25	3.97	1.8x1	1094 2607	66 -0.01 -0.029	86	52 0 -0.03	64	47	13	7	25	75	5.5	38	M6	1142 2747	
RSSY02525-3.6	25	25	3.97	1.8x2	1094 2607	66 -0.01 -0.029	86	52 0 -0.03	64	47	13	7	25	75	5.5	38	M6	2074 5494	
RSSY03232-1.8	32	32	4.76	1.8x1	1191 3233	78 -0.01 -0.029	103	63 0 -0.03	78	58	14	8	25	89	6.6	48	M6	1664 4345	
RSSY04040-1.8	40	40	6.35	1.8x1	2216 6685	100 -0.012 -0.034	130	79.5 0 -0.035	99	73	16.5	10	33	113	9	61	M8	2662 7031	

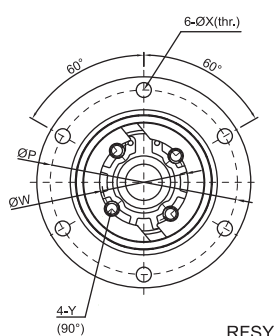
کد UIC	d	d1	Row	Support Bearing Load Rating Ca (kgf) Coa (kgf)	D	A	B	L	C	E	J	K	P	X	W	Y	Ball Spline Load Rating Ca (kgf) Coa (kgf)	قیمت دلار تومان
RSSY01616	16	11	2	730 1484	48 -0.009 -0.025	64	36 0 -0.025	50	31	10	6	21	56	4.5	30	M4	545 849	
RSSY02020	20	14	2	788 1811	56 -0.01 -0.029	72	43.5 0 -0.025	63	35	12	6	21	64	4.5	36	M5	736 1124	
RSSY02525	25	18	4	1094 2607	66 -0.01 -0.029	86	52 0 -0.03	71	42	13	7	25	75	5.5	44	M5	1003 1593	
RSSY03232	32	23	4	1191 3233	78 -0.01 -0.029	103	63 0 -0.03	80	52	17	8	25	89	6.6	54	M6	1324 2251	
RSSY04040	40	29	4	2216 6685	100 -0.012 -0.034	130	79.5 0 -0.035	100	64	20	10	33	113	9	68	M6	2972 4033	

مهره های روتاری بال اسکرو طراحی شده برای میله های ثابت مهره های متحرک

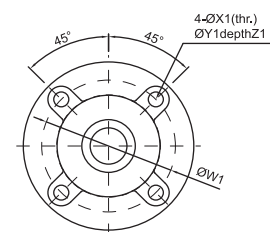
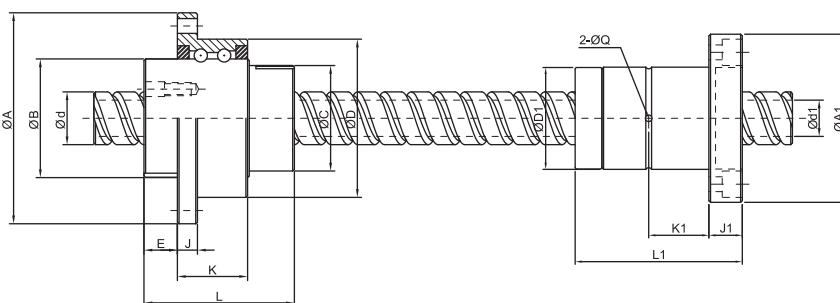


Made in Taiwan

RSLY Series Specifications



RFSY



SLF

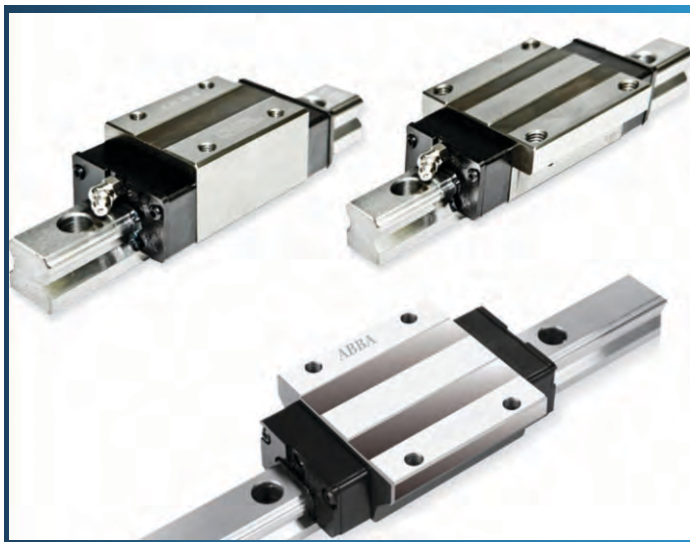
کد UIC	d	l	Da	n	Support Bearing Load Rating		D	A	B	L	C	E	J	K	P	X	W	Y	Screw Nut Load Rating		قیمت	
					Ca (kgf)	Coa (kgf)													Ca (kgf)	Coa (kgf)	دلار	تومان
RSLY01616-1.8	16	16	2.778	1.8x1	730	1484	48	64	36	45	32	10	6	21	56	4.5	25	M4	591	1275		
RSLY01616-3.6	16	16	2.778	1.8x2	730	1484	48	64	36	45	32	10	6	21	56	4.5	25	M4	1073	2551		
RSLY02020-1.8	20	20	3.175	1.8x1	788	1811	56	72	43.5	52	39	11	6	21	64	4.5	31	M5	764	1758		
RSLY02020-3.6	20	20	3.175	1.8x2	788	1811	56	72	43.5	52	39	11	6	21	64	4.5	31	M5	1387	3515		
RSLY02525-1.8	25	25	3.969	1.8x1	1094	2607	66	86	52	64	47	13	7	25	75	5.5	38	M6	1142	2747		
RSLY02525-3.6	25	25	3.969	1.8x2	1094	2607	66	86	52	64	47	13	7	25	75	5.5	38	M6	2074	5494		
RSLY03232-1.8	32	32	4.762	1.8x1	1191	3233	78	103	63	78	58	14	8	25	89	6.6	48	M6	1664	4345		
RSLY04040-1.8	40	40	6.35	1.8x1	2216	6685	100	130	79.5	99	73	16.5	10	33	113	9	61	M8	2662	7031		

کد UIC	d	d1	Row	D1	A1	L1	J1	K1	W1	X1	Y1	Z1	Q	Ball Spline Load Rating		قیمت	
														Ca (kgf)	Coa (kgf)	دلار	تومان
RSLY01616	16	11	2	31	51	50	10	18	40	4.5	8	6	2	545	849		
RSLY02020	20	14	2	35	58	56	10	18	45	5.5	9.5	5.4	2	724	1109		
RSLY02525	25	18	4	42	65	71	13	27	52	5.5	9.5	8	3	1003	1593		
RSLY03232	32	23	4	49	77	80	13	30	62	6.6	11	6.5	3	1324	2251		
RSLY04040	40	29	4	64	100	100	18	36	82	9	14	12	4	2972	4033		

لینیر رایل حرکت های خطی با سایزهای مختلف دارای چهار ردیف ساچمه
(باریک و پهن در ارتفاع و طول های متفاوت)



Made in Taiwan



BRC...B



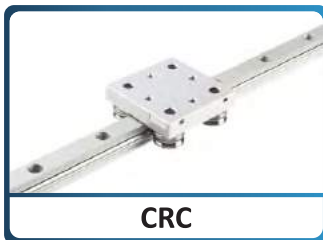
BRC...BS



BRS...AOZO



BRS...ROZO



CRC



CRD



CRE



CRD...



SM



SMF



SMF...L



SMFD



SMK



SMK...L



SMP



SMT

Block-Short end cap

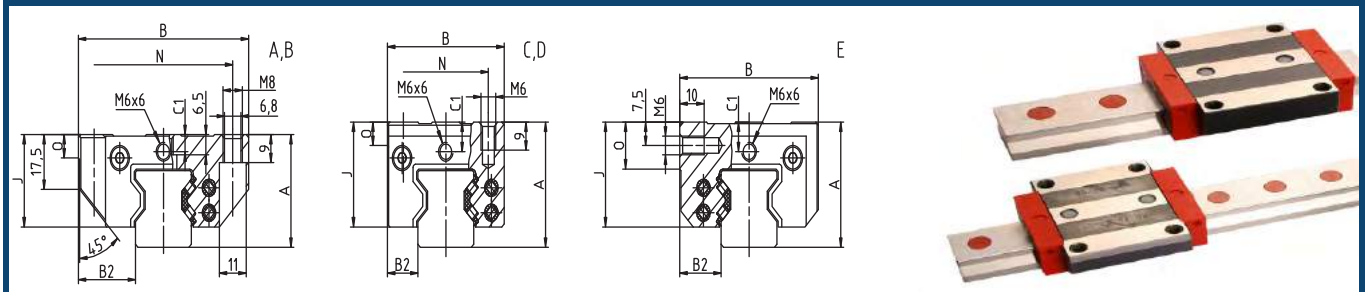


مدل	کد قدیم	کد جدید	مدل	کد قدیم	کد جدید	
BR15	BRH15A	BRC15-A0	BR30	BRH30A	BRC30-A0	
	BRH15B	BRC15-R0		BRH30AL	BRC30-LA	
	BRS15B	BRC15-U0		BRH30B	BRC30-R0	
	BRS15BS	BRC15-SU		BRH30BL	BRC30-LR	
	BRH15A-S	BRD15-A0		BRS30B	BRC30-U0	
	BRH15B-S	BRD15-R0		BRS30BS	BRC30-SU	
	BRS15B-S	BRD15-U0		BRH30A-S	BRD30-A0	
	BRS15BS-S	BRD15-SU		BRH30AL-S	BRD30-LA	
BR20	BRH20A	BRC20-A0		BRH30B-S	BRD30-R0	
	BRH20AL	BRC20-LA		BRH30BL-S	BRD30-LR	
	BRH20B	BRC20-R0		BRS30B-S	BRD30-U0	
	BRH20BL	BRC20LR		BRS30BS-S	BRD30-SU	
	BRS20B	BRC20-U0		BR35	BRH35A-S	BRD35-A0
	BRS20BS	BRC20-SU			BRH35AL-S	BRD35-LA
	BRH20A-S	BRD20-A0			BRH35B-S	BRD35-R0
	BRH20AL-S	BRD20-LA			BRH35BL-S	BRD35-LR
	BRH20B-S	BRD20-R0	BRS35B-S		BRD35-U0	
	BRH20BL-S	BRD20-LR	BRS35BS-S		BRD35-SU	
BRS20B-S	BRD20-U0	BR45	BRH45A-S		BRD45-A0	
BRS20BS-S	BRD20-SU		BRH45AL-S		BRD45-LA	
BR25	BRH25A		BRC25-A0	BRH45B-S	BRD45-R0	
	BRH25AL		BRC25-LA	BRH45BL-S	BRD45-LR	
	BRH25B	BRC25-R0	BRS45B-S	BRD45-U0		
	BRH25BL	BRC25-LR	Rail			
	BRS25B	BRC25-U0	مدل	کد قدیم	کد جدید	
	BRS25BS	BRC25-SU	Rail	BR	BRR	
	BRH25A-S	BRD25-A0				
	BRH25AL-S	BRD25-LA				
	BRH25B-S	BRD25-R0				
	BRH25BL-S	BRD25-LR				
BRS25B-S	BRD25-U0					
BRS25BS-S	BRD25-SU					

انواع لاینر های ساچمه ای استوانه ای ساخت آلمان

SCHNEEBERGER
LINEAR TECHNOLOGY

Made in Germany



سایز	کد کال	ارتفاع کلی واگن	فاصله بین سوراخها طولی/عرضی	پهنای واگن (B)	طول واگن (L)	تحمل بار		قیمت	
						STATIC(Kgf)	DINAMIK(Kgf)	دلار	تومان
25	MRA 25	36	57.45	70	81	4980	2770		
25	MRB 25	36	57.45	70	103.4	7030	3910		
25	MRC 25	40	35.35	48	81	4980	2770		
25	MRD 25	40	35/ 50	48	103.4	7030	3910		
25	MRF 25	36	35/ 35	48	81	4980	2770		
25	MRG 25	36	35/ 50	48	103.4	7030	3910		
25	MR 25	-	-	-	-	-	-		
35	MRA 35	48	82.62	100	109	9340	5200		
35	MRB 35	48	82.62	100	136	12850	7150		
35	MRC 35	55	50/ 50	70	109	9340	5200		
35	MRD 35	55	50.72	70	136	12850	7150		
35	MR 35	-	-	-	-	-	-		
45	MRA 45	60	100/ 80	120	137.5	16750	9340		
45	MRB 45	60	100/ 80	120	172.5	22950	12780		
45	MRC 45	70	60/ 60	86	137.5	16750	9340		
45	MRD 45	70	60/ 80	86	172.5	22950	12780		
45	MRF 45	60	60/ 60	86	137.5	16750	9340		
45	MR 45	-	-	-	-	-	-		
55	MRA 55	70	116.95	140	163.5	23700	13190		
55	MRB 55	70	116.95	140	205.5	32400	18050		
55	MRC 55	80	75.75	100	163.5	23700	13190		
55	MRD 55	80	75.95	100	205.5	32400	18050		
55	MRG 55	70	75.95	100	205.5	32400	18050		
55	MR 55	-	-	-	-	-	-		
65	MRA 65	90	142/ 110	170	198.5	41900	23200		
65	MRB 65	90	142/ 110	170	251	53000	29500		
65	MRC 65	90	76/ 70	126	198.5	41900	23200		
65	MRD 65	90	76/ 120	126	251	53000	29500		
65	MR 65	-	-	-	-	-	-		
100	MRB 100	120	220/ 200	250	400	147000	60500		
100	MR 100	-	-	-	-	-	-		

انواع گیربکس های خورشیدی با دقت بالا ساخت تایوان



Made in Taiwan



محصولات جدید زیر به صورت سفارشی قابل تحویل می باشد





LMES



LMES...OP



LMBS



LMBS...OP



CLB



LM



LM...L



LM...AJ



LM...OP



LMF



LMF...L



LMK



LMK...L



LMH



LMH...L



LMFP



LMFP...L



LMKP



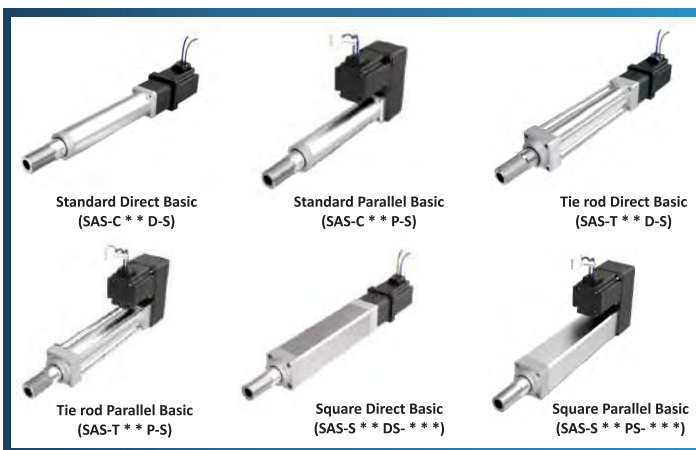
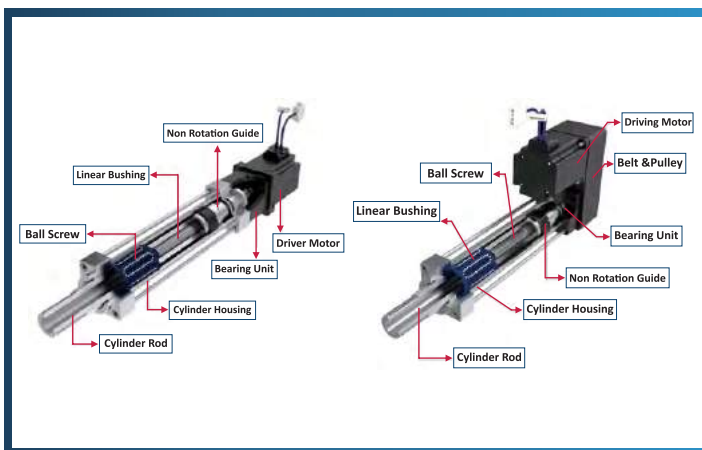
LMKP...L



LMHP



ساميک سر و سيلندر محصول جديد شرکت SAMICK



شفت های سخت کاری شده و سنگ خورده مخصوص لینبر بوشینگ ها



Made in Romania



NI-W

قطر شفت d (*)	وزن در هر متر kg	شماره فنی شفت	طول شاخه mm	سطح سختی DIN 6773 mm	صافی mm/meter	Roundness (Maximum) μm	استاندارد تلورانس شفت	تلورانس	قیمت	
							ISO h6 μm	ISO g6 μm	دلار	تومان
4	0.10	NI-W4	3100	0.5-0.8	0.16	4	0/-8	-4 -12		
5	0.16	NI-W5	3100	0.5-0.8	0.16	4	0/-8	-4 -12		
6	0.23	NI-W6	6000	0.5-0.8	0.16	4	0/-8	-4 -12		
8	0.40	NI-W8	6000	0.6-0.9	0.16	4	0/-9	-5 -14		
10	0.62	NI-W10	6000	0.7-1.0	0.12	4	0/-9	-5 -14		
12	0.89	NI-W12	6000	0.8-1.2	0.12	5	0/-11	-6 -17		
14	1.21	NI-W14	6000	0.9-1.3	0.12	5	0/-11	-6 -17		
15	1.39	NI-W15	6000	1.0-1.4	0.12	5	0/-11	-6 -17		
16	1.58	NI-W16	6000	1.1-1.5	0.10	5	0/-11	-6 -17		
20	2.47	NI-W20	6000	1.2-1.5	0.10	6	0/-13	-7 -20		
25	0.85	NI-W25	6000	1.5-1.7	0.10	6	0/-13	-7 -20		
30	5.55	NI-W30	6000	1.5-1.9	0.10	6	0/-13	-7 -20		
35	7.55	NI-W35	6000	1.5-1.9	0.10	7	0/-16	-9 -25		
40	9.87	NI-W40	6000	1.6-2.0	0.10	7	0/-16	-9 -25		
45	12.50	NI-W45	6000	1.6-2.0	0.10	7	0/-16	-9 -25		
50	15.40	NI-W50	6000	2.2-2.6	0.10	7	0/-16	-9 -25		
60	22.20	NI-W60	6000	2.2-2.6	0.10	8	0/-19	-10 -29		
70	30.20	NI-W70	6000	2.2-2.6	0.10	8	0/-19	-10 -29		
80	39.50	NI-W80	6000	2.2-2.6	0.10	8	0/-19	-10 -29		
90	49.92	NI-W90	6000	2.2-3.2	0.20	8	0/-22	-12 -34		
100	96.28	NI-W100	6000	2.2-3.2	0.20	8	0/-22	-12 -34		
110	74.56	NI-W110	6000	2.5-4.0	0.20	8	0/-22	-12 -34		
120	88.73	NI-W120	6000	2.5-4.0	0.20	8	0/-22	-12 -34		
125	96.28	NI-W125	6000	2.5-4.0	0.20	8	0/-25	-14 -39		

Surface hardness : 60-64 HRC

Surface roughness : max Ra = 0.2 microns

Lengths tolerances : ± 200 mm

Steel grades : Cf53; Ck55 (C55E); C60E



تلفن : (021) 33913364-33951660

فکس : (021) 33985603

شفت های سخت کاری شده با روکش کروم و سنگ خورده مخصوص لاینر پوشینگ ها



Made in Romania



NI-WV

قطر شفت d (*)	وزن در هر متر kg	شماره فنی شفت	طول شاخه mm	سطح سختی DIN 6773 mm	صافی mm/meter	Roundness (Maximum) μm	استاندارد تلورانس شفت ISO h7 μm	تلورانس ISO g6 μm	قیمت دلار تومان
4	0.10	NI-WV4	3100	0.5-0.8	0.16	4	0/-12	0/-8	
5	0.16	NI-WV5	3100	0.5-0.8	0.16	4	0/-12	0/-8	
6	0.23	NI-WV6	6000	0.5-0.8	0.16	4	0/-12	0/-8	
8	0.40	NI-WV8	6000	0.6-0.9	0.16	4	0/-15	0/-9	
10	0.62	NI-WV10	6000	0.7-1.0	0.12	4	0/-15	0/-9	
12	0.89	NI-WV12	6000	0.8-1.2	0.12	5	0/-18	0/-11	
14	1.21	NI-WV14	6000	0.9-1.3	0.12	5	0/-18	0/-11	
15	1.39	NI-WV15	6000	1.0-1.4	0.12	5	0/-18	0/-11	
16	1.58	NI-WV16	6000	1.1-1.5	0.10	5	0/-18	0/-11	
20	2.47	NI-WV20	6000	1.2-1.5	0.10	6	0/-21	0/-13	
25	0.85	NI-WV25	6000	1.5-1.7	0.10	6	0/-21	0/-13	
30	5.55	NI-WV30	6000	1.5-1.9	0.10	6	0/-21	0/-13	
35	7.55	NI-WV35	6000	1.5-1.9	0.10	7	0/-25	0/-16	
40	9.87	NI-WV40	6000	1.6-2.0	0.10	7	0/-25	0/-16	
45	12.50	NI-WV45	6000	1.6-2.0	0.10	7	0/-25	0/-16	
50	15.40	NI-WV50	6000	2.2-2.6	0.10	7	0/-25	0/-16	
60	22.20	NI-WV60	6000	2.2-2.6	0.10	8	0/-30	0/-19	
70	30.20	NI-WV70	6000	2.2-2.6	0.10	8	0/-30	0/-19	
80	39.50	NI-WV80	6000	2.2-2.6	0.10	8	0/-30	0/-19	
90	49.92	NI-WV90	6000	2.2-3.2	0.20	8	0/-35	0/-22	
100	96.28	NI-WV100	6000	2.2-3.2	0.20	8	0/-35	0/-22	
110	74.56	NI-WV110	6000	2.5-4.0	0.20	8	0/-35	0/-22	
120	88.73	NI-WV120	6000	2.5-4.0	0.20	8	0/-35	0/-22	
125	96.28	NI-WV125	6000	2.5-4.0	0.20	8	0/-40	0/-25	

Surface hardness : 60-64 HRC

Surface roughness : max Ra = 0.2 microns

Lengths tolerances : ± 200 mm

Steel grades : Cf53; Ck55

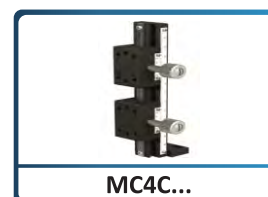
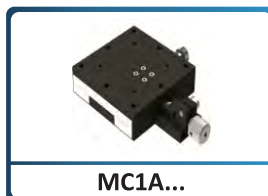
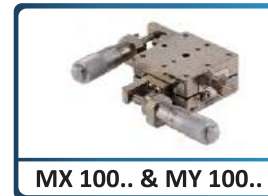
Chrome thickness : 7-15 microns

Chrome layer hardness : 900-1100HV0.1

مینی استیج و میزهای روتاری با دقت بالا ، ریل های شیلیاری ساچمه استوانه ای و گرد



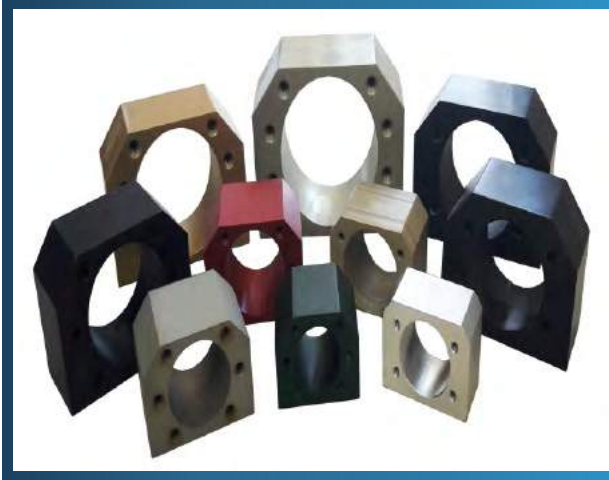
GMT GLOBAL INC.
Made in Taiwan



				
MTB...	MTS...	AZB...	Adapter Plate	ASAP...
				
MXG...CS	MXG...CS	GX...	GXY...	GRV & GRV-S
				
GR...	GB...	GRA...	GRA-S...	GRB...
				
GRB-S...	GRC...	GRC-S...	GRH...	GRH-S...
				
GRM...	GRM-S...	GRS...	GRS-S...	GBD...
				
GBV...	GRDP-S...	GRD-S...	GRV-G...	GRVP...
				
GMKR...	GMKR...	GRLN-B...	GRLN-N...	Standard Type
				
Inch Type	AL stage-X	CYN	GKA	M6E-2200B-R

سپورت مهره بال اسکرو (مهره متحرک) ، سپورت مهره بال اسکرو (مهره ثابت)

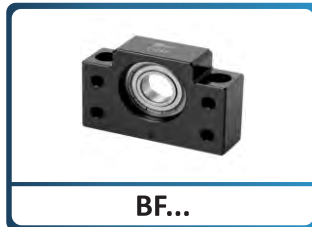
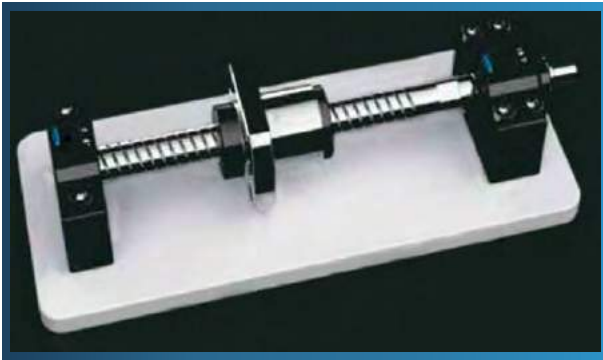
BSG مهره ثابت



DSG مهره متحرک



سپورت ابتدا و انتهای بال اسکرو برند GMT ساخت تایوان

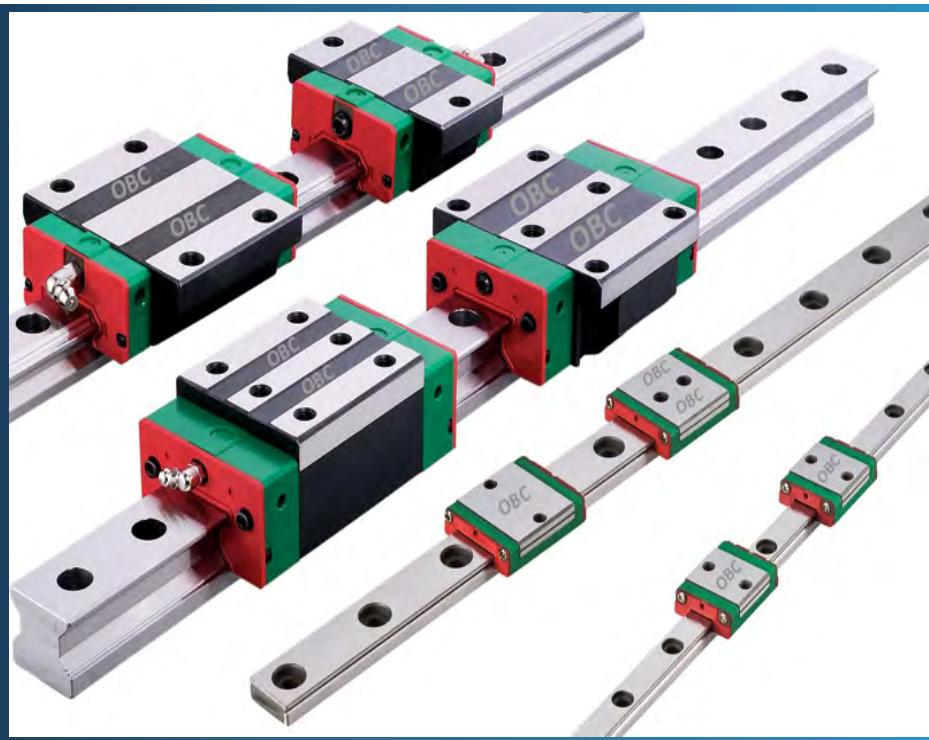


انواع بال بوشینگ چینی برای مصارف صنعتی



				
LM...	LM-L...	LME...	LME-L...	LM-AJ...
				
LME-AJ...	LM-OP...	LME-OP...	KH...	ST...
				
ST-B...	LMK...	LMK-L...	LMF...	LMF-L...
				
LMH...	LMH-L...	SC-UU...	SC-L...	SC-SUU...
				
SCE-UU...	SCE-L...	SCE-SUU...	TBR...	TBR-L...
				
SBR...	SBR-L...	SBS...	SHF...	SH...

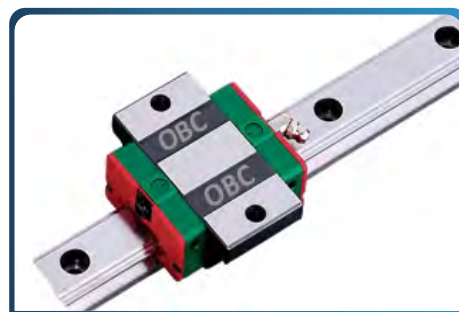
انواع لینیرگاید های چینی برای مصارف صنعتی



لینیرگاید بدون لبه طول کوتاه



لینیرگاید لبه دار طول بلند



لینیرگاید لبه دار طول کوتاه



لینیرگاید مینیاتوری



لینیرگاید مینیاتوری

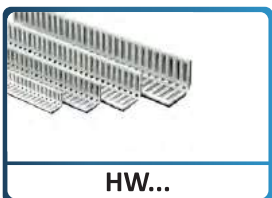
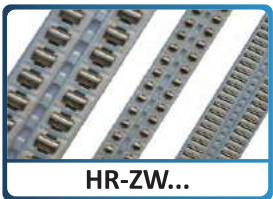
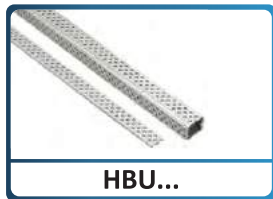
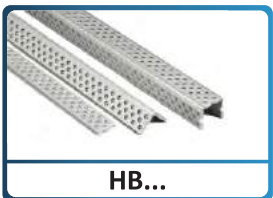
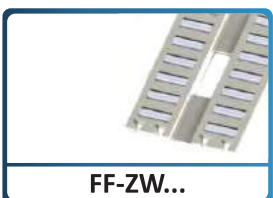
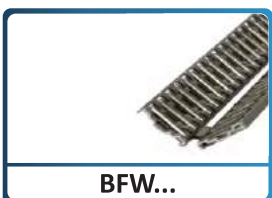
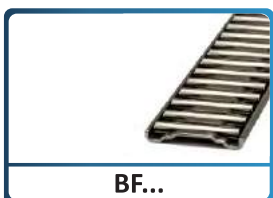
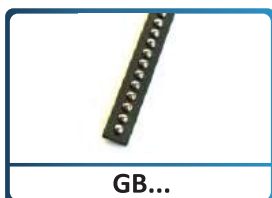
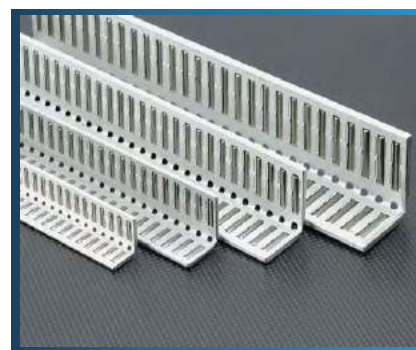
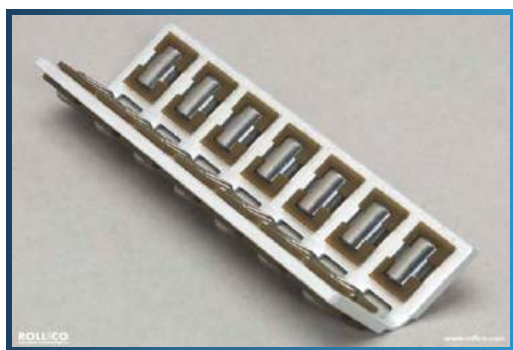


لینیرگاید بدون لبه طول بلند

بلبرینگ های خط کشی ریلی برند ROLLICO ساخت لهستان

ROLLICO[®]
ROLLING COMPONENTS

Made in Polska



انواع ایزی سرو برای ولتاژهای بالا ، متوسط ، پایین



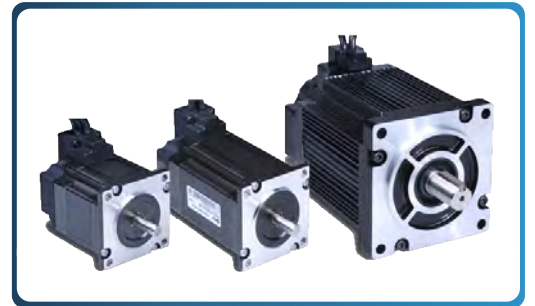
Leadshine

Made in China



مشخصات ایزی سرو موتور

- NEMA 23 to 42 frame size
- Holding torque of 0.9 to 20 N.m (128 - 2,832 oz-in)
- Integrated 1,000-line encoders, higher resolution optional
- High precision
- Low motor heating
- Smooth motor movement
- Widely implemented in OEM applications



مشخصات درایورهای ایزی سرو

- Stepper based servo control
- Direct 120 / 220 / 230 AC input, or DC to 100V
- Closed position loop to eliminate loss of synchronization
- No torque reservation
- Load based output current for extra low motor heating
- Smooth motor movement and low motor noise
- Quick response and no hunting
- No overshooting and almost zero settling time
- High starting torque, high inertial loads
- Capable of driving NEMA 23, 24, 34, and 42 easy servo motors (stepper motors with encoders)



پاور (منبع تغذیه)

- Specifically designed to power stepper and servo systems
- High efficiency
- Quick response to current change
- Output power up to 350W at 42, 48, 68 VDC
- Input of 220 AC \pm 10% or 120 AC \pm 10% input
- Short circuit, over-current, over-voltage and short-voltage protection



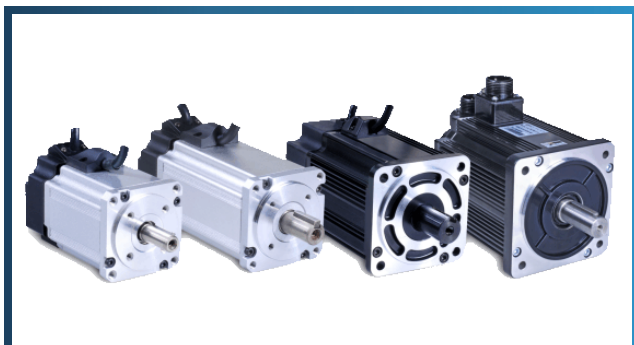
- Specifically designed to power stepper and servo systems
- High efficiency and output power up to 500W
- Input voltage of 85-132 and / or 176-265 AC
- Output voltage of 24/36/28/60 VDC
- Quick response to constant current changes
- Able to take voltage charge back in stepper/servo systems
- Short circuit, over-current, over-voltage and short-voltage protection



انواع سرو موتور و درایور برای ولتاژهای بالا ، متوسط ، پایین



Leadshine
Made in China



مشخصات سرو موتور

- Brushless construction
- Reliable industrial quality
- High torque density
- Resolution of the integrated encoders optional
- Integrated 10,000 PPR (2,500-line) incremental encoders, and 17-bit (131,072 ppr) absolute encoder optional
- Rated voltage: 220 VAC
- Metric 40mm, 57 mm, 60 mm, 80 mm and 110 mm frame sizes
- Rated power from 25 W to 3000 W
- Standard cabling options for direct connection to the ACS or EL5-D series drives



مشخصات درایو سرو موتور

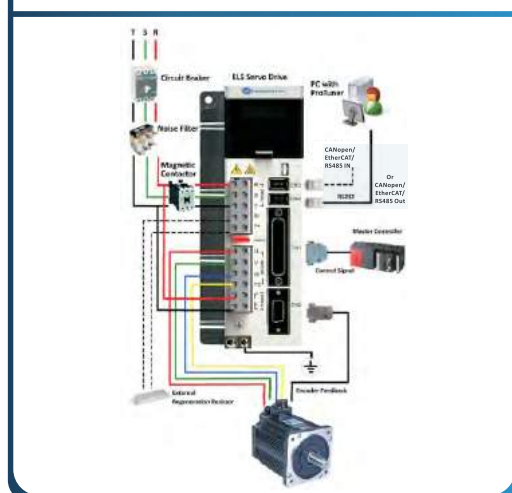
- High precision, 17-bit (131,072 ppt) high resolution encoder optional
- Excellent position following capability
- Quick response, velocity response (bandwidth) up to 600 Hz
- Vibration suppression
- Command signal smoothing
- Built-in regeneration resistor
- Rated power: 25W Ta 3000W
- Input 230 VAC



ماشین آلات و صنایع مورد استفاده سرو موتورهای لیدشاین



پیکر بندی سیستم معمولی





Leadshine

Made in China

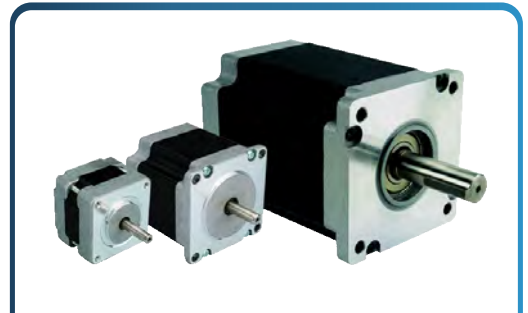
انواع استپ موتور و درایور برای ولتاژهای بالا ، متوسط ، پایین



مشخصات استپ موتور دو فاز و درایور استپ موتور دو فاز

- 2 phase 1.8° stepping angle
- NEMA 14 to 42
- Holding torque of 0.07 Nm to 28 N.m (9.9 - 3,965 oz-in)
- High precision
- Smooth movement
- Low motor heating
- Low movement noise

- Pure sinusoidal current control technology with less motor heating
- Self-adjustment technology, providing optimal performance with different motors
- 7 models, covering 20 VDC to 112VDC or 18 VAC to 80VAC operating voltage ranges
- Excellent high-speed performance
- Smoother movement at low-speed
- Lower motor noise and heating than most analog stepper drives on the market



مشخصات استپ موتور سه فاز و درایور استپ موتور سه فاز

- 3 phase 1.2° stepping angle
- NEMA 23 or 34
- Holding torque of 0.9 Nm to 6.8 N.m (128 - 963 oz-in)
- High precision
- Smooth movement
- Low motor heating
- Low movement noise

- Extra-low motor noise offers excellent quietness
- Anti-Resonance, provides optimum torque and nulls mid-range instability
- Self-test and Auto-configuration technology, offers optimum responses with different motors
- Microstep resolutions programmable, from full-step to 102,400 steps/rev
- Supply voltage up to +60 VDC
- Output current programmable, from 0.5A to 8.3A
- Pulse input frequency up to 200 KHz
- Automatic idle-current reduction
- Supports PUL/DIR and CW/CCW modes
- Suitable for 3/6 leads 3-phase motors



انواع کنترلرها

 **Leadshine**

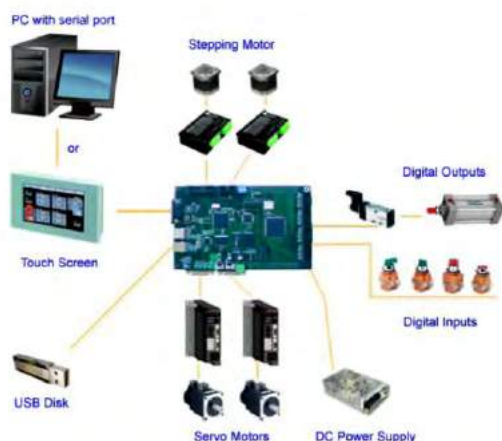
Made in China

Figure 1-1 SMC6400B Control System

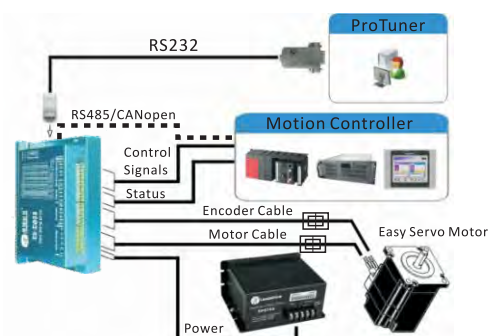
- 2~4 axes linear interpolation
- 2 axes circular interpolation
- Multi-axis continuous interpolation
- 2 home return modes
- Trapezoidal and S-curve velocity profiles programmable
- Multi-axis, simultaneous start/stop
- Position limit and return home signals for each axis
- Standard servo motor control signal for each axis
- 28 general digital inputs with Opto-isolated
- 28 general digital outputs with Opto-isolated
- HMI optional
- Storage temperature: -20°C~80°C
- Humidity: 5%RH ~ 85%RH



عکس راهنمای نصب و استفاده کنترلر SMC6400B



پیکر بندی سیستم معمولی



مشخصات درایو استپ موتور چند محور

- Multiple Axis digital stepper drives built on latest DSP technology
- Step & direction control
- VDC working voltage up to 60 VDC
- Output current up to 6.0A
- Anti resonance for low and middle speed
- Built-in breakout boards and IO's
- DIP switches for micro step and output current configurations
- Easy to install and simple to implement
- Automatic idle current reduction to 50%
- Able to drive NEMA 17, 23, 24, and 34 stepper motors
- Direct connection to popular control systems like Mach3 and EMC



انواع کوپلینگ های صنعتی (برای کارهای سبک و سنگین)

Made in China



JT..



JT-C..



MPA..



MPA-C..



MPC-C..



MPB-C..



DMPB-C..



DMPA-C..



DMPD-C..



DMPC-C..



JH-C..



JH..



JR..



JR-C..



JDM..



JM-T..



JM..



JM-C..



BW-C..



BW-T..



L-Coupling..



XL..



NM-Coupling..



KC-Coupling..



DJM..



SRJ..

انواع کوپلینگ برند R+W ساخت آلمان مناسب برای دورهای بالا و توان تحمل بالا

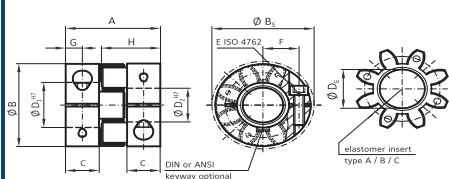
R+W

A POPPE + POTTHOFF COMPANY

Made in Germany

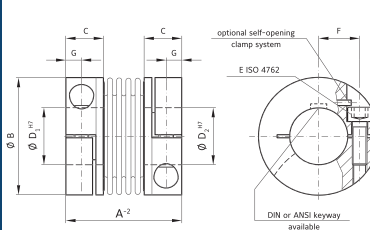


EKL



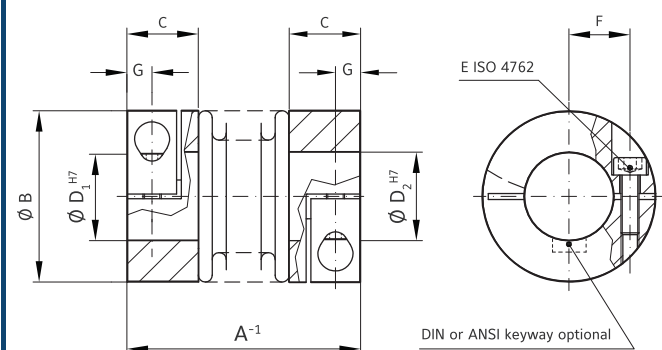
کد فنی	معادل	قطر داخل		قطر بیرون B	طول A	بیشترین نیرو (Nm)	بیشترین سرعت (rpm)
		Max	Min				
EKL 5 A	SRJ 25	12,7	4	25	26	18	22000
EKL 10 A	SRJ 30	16	4	32	32	25	20000
EK2/20	SRJ 40	25	5	42	66	34	19000
EK2/60	SRJ 55	32	8	56	78	120	14000
EK2/150	SRJ 65	36	10	66,5	90	320	11500
EK2/300	SRJ 80	45	12	82	114	650	9500
EK2/450	SRJ 105	60	20	102	126	1060	8000

BKL



کد فنی	معادل	قطر داخل		قطر بیرون B	طول A	بیشترین نیرو (Nm)	بیشترین سرعت (rpm)
		Max	Min				
BKL 15	Toolflex 15	28	8	49	58	15	10000
BKL 30	Toolflex 30	32	11	56	68	30	10000
BKL 60	Toolflex 38	35	18	66	79	60	10000
BKL 80	Toolflex 45	42	16	82	92	80	10000
BKL 150	Toolflex 45	42	20	82	92	150	10000

MK



کد فنی	معادل	قطر داخل		قطر بیرون B	طول A	بیشترین نیرو (Nm)	بیشترین سرعت (rpm)
		Max	Min				
MK2/45	Toolflex 16	16	5	32	46	4,5	10000
MK2/100	Toolflex 20	24	8	40	60	10	10000



MARIO FERRI
Universal Joints

چهارشاخه های صنعتی با دقت بالا برند MARIO FERRI ساخت ایتالیا

Made in Italy



01GA...



1CL2...



02GR...



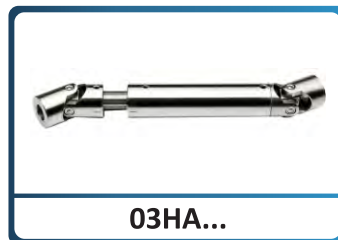
03CL1...



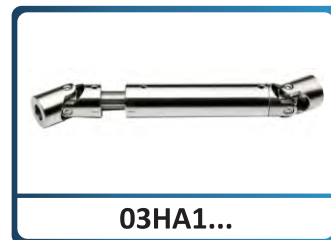
03GA1...



03H...



03HA...



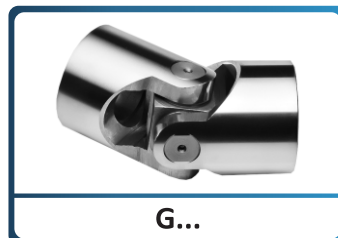
03HA1...



03HD...



03HR...



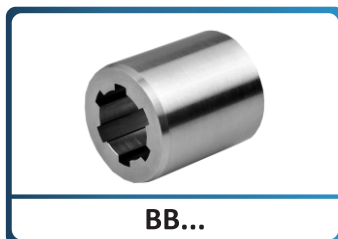
G...



GA...



GD...



BB...



AS...



01M...

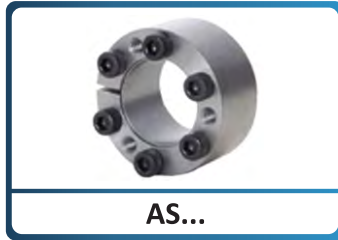
انواع پولی تایمینگ جهت مصارف صنعتی در انواع سری ها



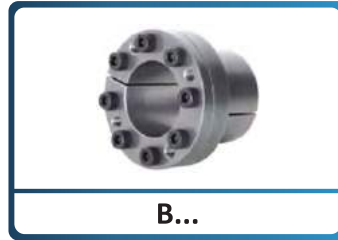
انواع پاور لاک بهترین و سریع ترین وسیله جعت اتصال شفت موتور به پولی تایمینگ ، چرخنده و...



A...



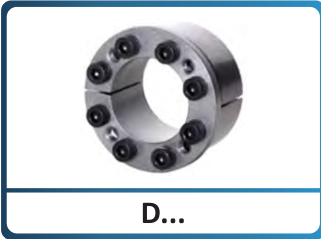
AS...



B...



C...



D...



D-OLD...



DS...



E...



ES...



F...



F-OLD...



M...



MH...



I...



IS...

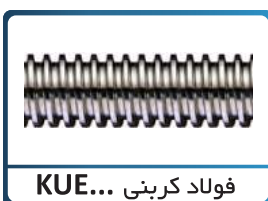
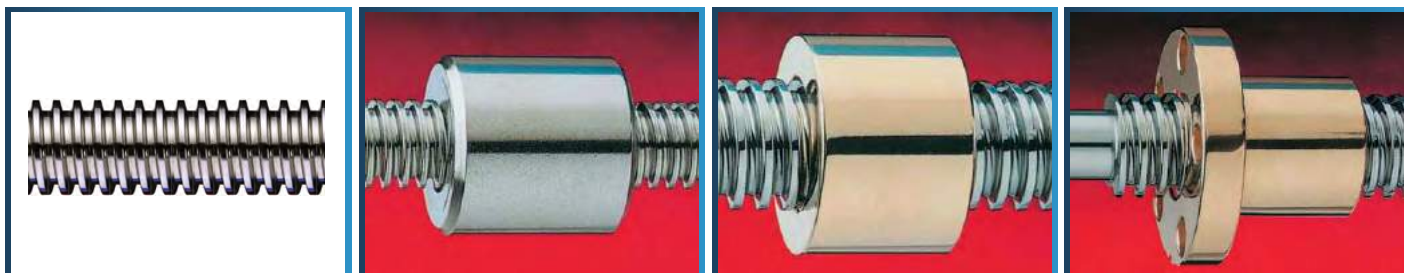
پیچ های ذوزنقه ای (لیداسکرو) ساده واستنلس استیل و پیچ های ذوزنقه ای دور بالا



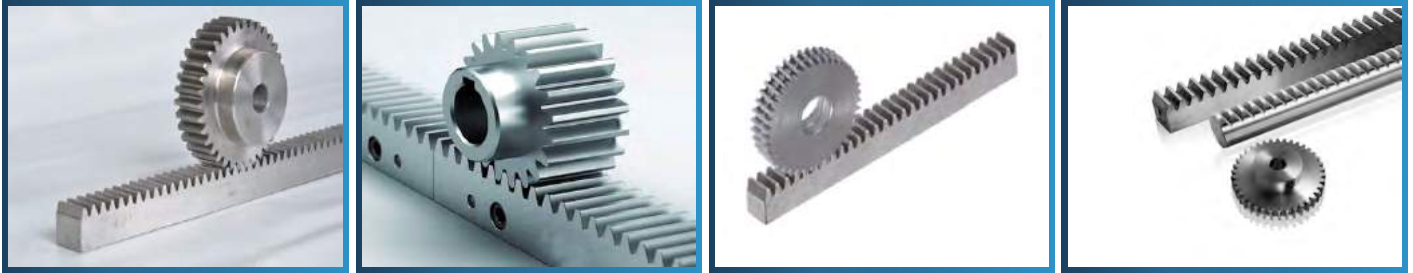
CONTI®

با مهره های مربوطه برند CONTI ساخت ایتالیا

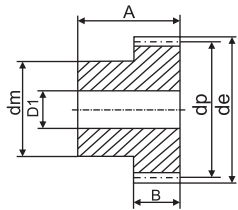
Made in Italy



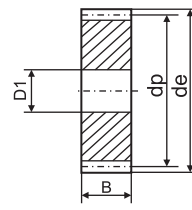
انواع دنده شانه ای ساده با دقت بالا جهت استفاده در ماشین آلات CNC
با سرعت و دقت بالا و صدای کم



دنده مقابل نافی دار



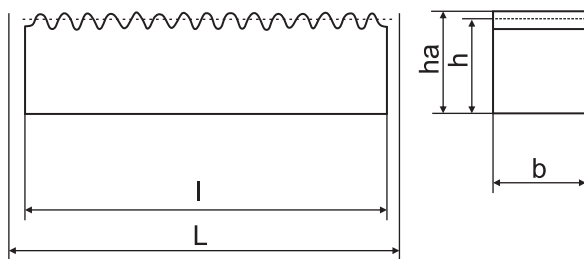
دنده مقابل بدون نافی دار



مدل m1 m1.5 m2 m2.5 m3 m4 m5 m6

مدل m1 m1.5 m2 m2.5 m3 m4 m5 m6

دنده شانه ای ساده

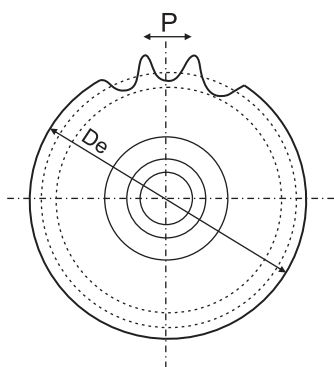


شماره فنی	مدول	b	ha	h	l	p	قیمت	
							دلار	تومان
CR26200	1	15	15	14	2000	3.14		
CR27200	1.5	17	17	15.5	2000	4.17		
CR28200	2	20	20	18	2000	6.28		
CR29200	2.5	25	25	22.5	2000	7.85		
CR30200	3	30	30	27	2000	4.42		
CR33200	4	30	30	26	2000	12.56		
CR31200	4	40	40	36	2000	12.56		
CR32200	5	50	50	45	2000	15.7		
CR34200	6	60	60	-	2000	18.84		

انواع دنده شانه ای ساده با دقت بالا جهت استفاده در ماشین آلات CNC
با سرعت و دقت بالا و صدای کم
انواع چرخدنده های مخروطی برند OBC

دنده خورشیدی

دنده شانه ای توام با بلبرینگ



کد کالا	تعداد دندانه	p	De	قیمت	
				دلار	تومان
PC05A23	23	8×1/8"	62		
PC06A21	21	3/8"×7/32"	68		
PC081A18	18	1/2"×1/8"	78/9		
PC084A18	18	1/2"×3/16"	78/9		
PC08A16	16	1/2"×5/16"	69/5		
PC08A18	18	1/2"×5/16"	77/8		
PC10A17	17	5/8"×3/8"	93		
PC12A15	15	3/4"×7/16"	99/8		
PC16A12	12	1"×17.02	109		
PC20A13	13	1"1/4×3/4"	147/8		

Bevel gear pairs with usual axes - Type A

Pressure angel 20° Ratio : 1 : 1

Bevel gear pairs with usual axes - Type A

Pressure angel 20° Ratio : 1 : 2

Bevel gear pairs with usual axes - Type B

Pressure angel 20° Ratio : 1 : 1

Bevel gear pairs with usual axes - Type B

Pressure angel 20° Ratio : 1 : 1.5

Bevel gear pairs with usual axes - Type B

Pressure angel 20° Ratio : 1 : 2



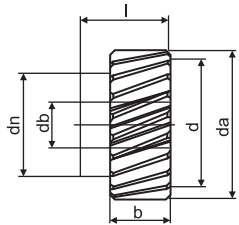
انواع پینیون های دنده شانه ای مورب سنگ خورده سنگ کاری شده ساده
برند WMH ساخت آلمان و YYC ساخت تایوان



Made in Tiawan Made in Germany



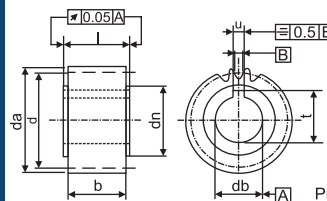
دنده مقابل مورب



دنده چپ گرد
helix angle : 19°31'42"
Pressure angle : 20°
Steel : 1. 0503[C45]



دنده مقابل مورب



کیفیت دنده : 7e25
دنده چپ گرد
helix angle : 19°31'42"
Pressure angle : 20°
Case hardened :
Steel : 1.7131
[16MnCr5]



کد کال	مدول	تعداددندانه	da	d	dn	db	l	b
126-020-020	2	20	46/4	42/44	30	9	35	28
126-020-025	2	25	57/1	53/05	35	12	35	28
126-020-030	2	30	67/7	63/66	40	12	35	28
126-030-020	3	20	69/7	63/66	45	14	50	30
126-030-025	3	25	85/6	79/58	60	14	50	30
126-040-015	4	15	71/7	63/66	50	16	60	40
126-040-020	4	20	92/9	84/88	60	16	60	40
126-040-025	4	25	114/1	106/1	75	16	60	40
126-050-020	5	20	116/1	106/1	70	20	70	50
126-050-025	5	25	142/6	132/6	80	20	70	50
126-060-020	6	20	139/3	127/3	90	20	80	60
126-060-025	6	25	171/2	159/2	110	20	80	60

کد کال	مدول	تعداددندانه	da	d	db	dn	b	u
125-120-920	2	20	46/4	42/44	19	30	28	6
125-220-220	2	20	46/4	42/44	22	36	28	6
125-120-922	2	22	50/6	46/69	19	30	28	6
125-220-222	2	22	50/6	46/69	22	36	28	6
125-120-925	2	25	57	53/05	19	30	28	6
125-220-225	2	25	57	53/05	22	36	28	6
125-120-928	2	28	63/4	59/42	19	30	28	6
125-220-228	2	28	63/4	59/42	22	36	28	6
125-330-020	3	20	69/7	63/66	30	50	28	8
125-330-025	3	25	85/6	79/58	30	50	28	8
125-340-218	4	18	84/4	76/39	32	55	40	10

دنده مورب کربنایز شده داخل و بیرون سخت کاری شده و سنگ خورده



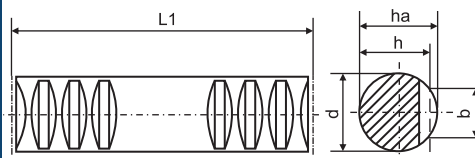
کد: 125



کد: 123

کد کال	مدول	تعداددندانه	داخل	جنس	زاویه
125-120-920	2	20	19	16MnCr5	19°31'42"
125-220-220	2	20	22	16MnCr5	19°31'42"
123-220-020	2	20	16	16MnCr5	19°31'42"
125-120-922	2	20	19	16MnCr5	19°31'42"
125-220-222	2	20	22	16MnCr5	19°31'42"

دنده شانه ای گرد

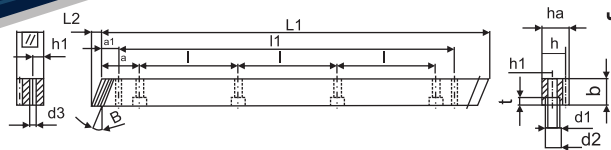


جنس دنده شانه ای صاف ETG 100
20° درجه
کیفیت دنده 8e27

شماره فنی	مدول	L1	b	ha	h
141-410-100	1	999.02	6	10	9
141-415-100	1.5	999.02	9	15	13.5
141-420-100	2	999.02	12	20	18

دنده شانه ای مورب

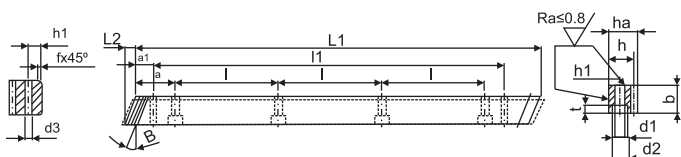
نوع جنس 1.0503 [c45k]
دنده راست گرد 19°
کیفیت دنده 10e27
سختی کار 50-55HRC



کد کاس	مدول	طول L1	b	ha	l	d1	d2
143-020-810	2	1000	24	24	125	7	11
143-030-810	3	1000	29	29	125	10	15
143-040-810	4	1000	39	39	125	10	15
143-050-810	5	1000	49	39	125	14	20
143-060-810	6	1000	59	49	125	18	26

دنده شانه ای مورب سوراخ کاری شده

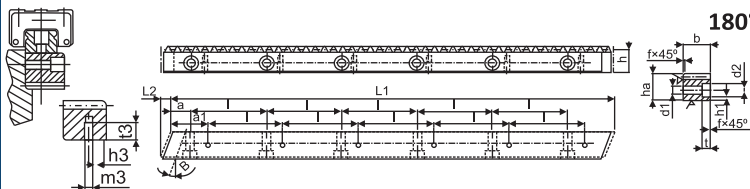
نوع جنس 1.0503 [c45k]
دنده راست گرد 19°
کیفیت دنده 10e27



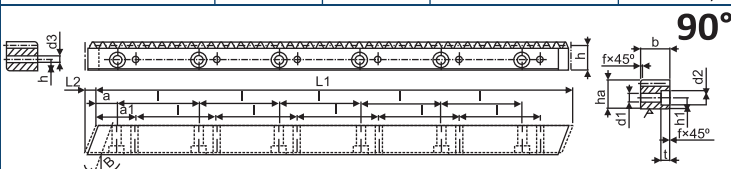
کد کاس	مدول	L1	b	ha	l	d1	d2
145-010-220	1	2000	15	14.8	125	-	-
145-015-220	1.5	2000	17	16.8	125	6	10
145-020-220	2	2000	25	24.75	125	7	11
145-030-220	3	2000	30	29.75	125	10	15
145-040-220	4	2000	40	39.7	125	10	15
145-050-220	5	2000	50	39.7	125	14	20
145-060-220	6	2000	60	49.7	125	16	18

دنده سخت کاری شده و سنگ خورده شده مورب

نوع جنس 1.0503 [c45]
دنده راست گرد 19°
کیفیت دنده 6h25



کد کاس	مدول	L1	b	ha	l	d1	d2
143-820-210	2	960	24	24,50	60	-	-
145-820-120	2	1920	20	19,50	60	5,8	10
145-820-220	2	1920	25	24,50	60	7	11
145-830-220	3	1920	30	29,75	60	10	15
145-840-320	4	1920	40	39,75	80	12	18



نوع جنس 1.0503 [c45]
دنده راست گرد 19°
کیفیت دنده 6h25

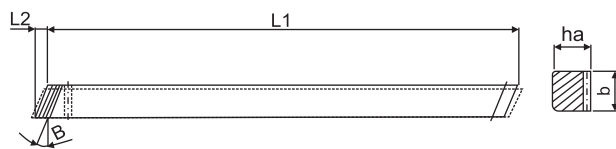
کد کاس	مدول	L1	b	ha	l	d1	d2
143-920-210	2	960	24	24,50	60	-	-
145-920-120	2	1920	20	19,5	60	4,5	7,5
145-920-220	2	1920	25	24,5	60	6	9,5
145-930-220	3	1920	30	29,75	60	7	11
145-940-320	4	1920	40	39,75	80	10	15

انواع پینیون های دنده شانه ای مورب سنگ خورده سنگ کاری شده ساده
برند WMH ساخت آلمان و YYC ساخت تایوان



Made in Tiawan Made in Germany

دنده شانه ای مورب بدون سوراخ کاری

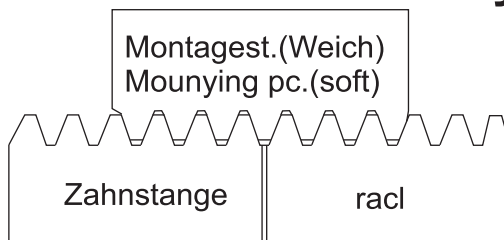


نوع جنس 1.0503 [c45k]
دنده راست گرد 19°
کیفیت دنده 10e27



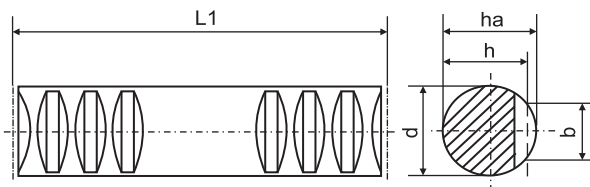
کد کاس	مدول	L1	b	ha	وزن kg	قیمت	
						دلار	تومان
145-020-120	2	2000	25	24,75	8,8		
145-030-120	3	2000	30	29,75	12,5		
145-040-120	4	2000	40	39,70	22,2		
145-050-120	5	2000	50	39,70	26,52		
145-060-120	6	2000	60	49,70	40,24		
145-080-120	8	1920	80	79,60	89,71		

دنده مورب مونتاژ



کد کاس	مدول	L1	b	قیمت	
				دلار	تومان
143-020-001	2	200	25		
143-030-001	3	200	30		
143-040-001	4	200	40		
143-050-001	5	200	50		
143-060-001	6	200	60		

دنده شفت



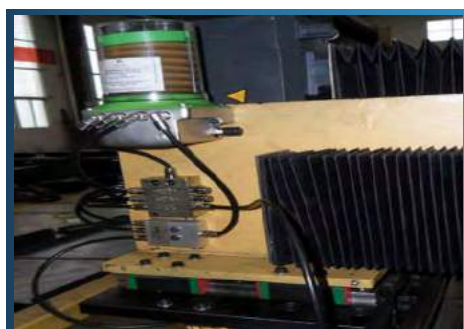
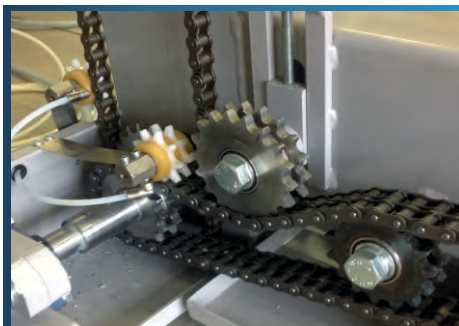
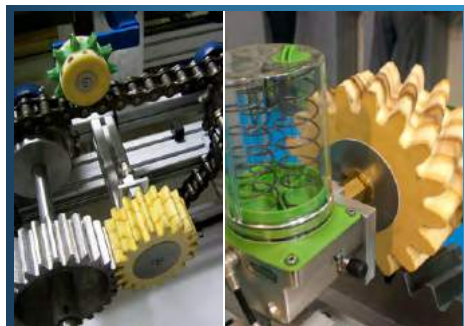
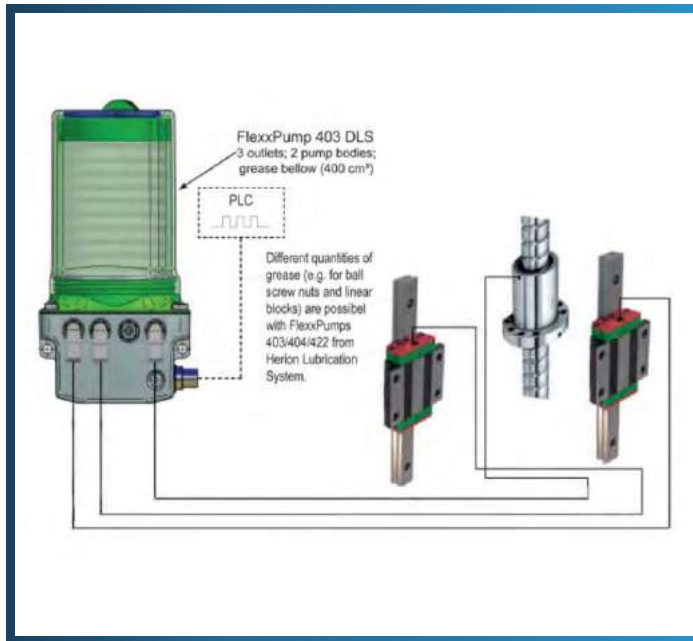
کد کاس	مدول	L1	b	ha	قیمت	
					دلار	تومان
141-610-050	1	499,51	7,5	15		
141-615-050	1.5	499,51	9,6	17		
141-615-100	1.5	999,02	9,6	17		
141-620-050	2	502,65	12	20		
141-620-100	2	999,02	12	20		
141-625-050	2.5	502,65	15	25		
141-625-100	2.5	997,45	15	25		

DLS

SCHMIERSYSTEME
DIRECT LUBRICATION SYSTEMS

Made in Germany

سیستم های گریسکاری اتوماتیک با قابلیت نصب بر روی PLC و کار با برق ۲۴ ولت مجزا و کار با باتری



بلبرینگ اسکونی

(اسکو صنعت تاوریز)



Made in Japan

بلبرینگ های قفلی برند STIEBER ساخت آلمان

بلبرینگ های قفلی برند TSUBAKI ساخت ژاپن



Made in Germany



CSK...



CSK-2RS...



CSK-P...



CSK-PP...



ASK...



GFK...



AS...



ASNU...



NF...



S200...



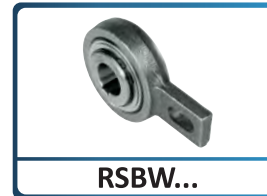
DC...



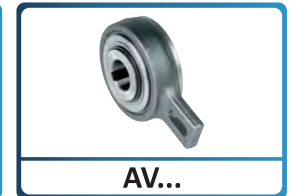
DC-RACES...



NFR...



RSBW...



AV...



GFR...



GFRN...



F8...



RSCI...

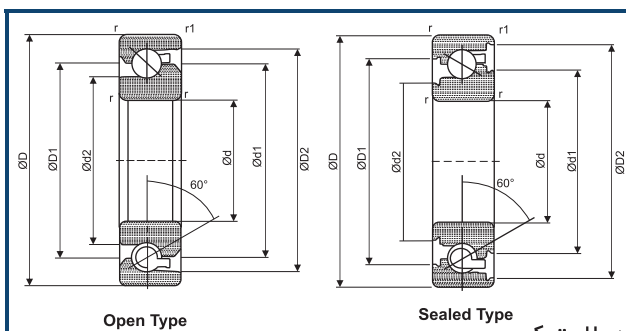


تلفن : (021) 33913364-33951660

فکس : (021) 33985603

شرکت TPI تایوان شرکت تجاری شرکت NTN ژاپن ، تولیدکننده بلبرینگ های دوربالا برای موتور اسپیندل ، مخصوص بال اسکرو و بلبرینگ های خودرویی

TPI
BEARINGS
Made in Taiwan



BS



Open Type

Sealed Type

علامت * به صورت کاسه نمذ پلاستیکی

کد ULK	d	D	B	r's min	r1s min	تحميل بار				ظرفيت بار محور		قيمت	
						دايناميك		استاتيک		(KN)	(Kgf)	دلار	تومان
						Ca (KN)	Ca (Kgf)	Ccoa (KN)	Ccoa (Kgf)				
BS1747 LLE* BS1747	17	47	15	1	0.6	24.3	2470	37.5	3850	25.7	2620		
BS2047 LLE BS2047	20	47	15	1	0.6	24.3	2470	37.5	3850	25.7	2620		
BS2562 LLE BS2562	25	62	15	1	0.6	29.2	2980	59,0	6050	40,0	4100		
BS3062 LLE BS3062	30	62	15	1	0.6	29.2	2980	59,0	6050	40,0	4100		
BS3572 LLE BS3572	35	72	15	1	0.6	31,0	3150	70,0	7150	47.5	4850		
BS4072 LLE BS4072	40	72	15	1	0.6	31,0	3150	70,0	7150	47.5	4850		
BS4090 LLE* BS4090	40	90	20	1	0.6	58.5	6000	130	13300	88.5	9000		
BS4575 LLE* BS4575	45	75	15	1	0.6	32,0	3300	77.5	7900	52.5	5350		



بلبرینگ سوزنی و مفصلی برند JMC ساخت کره جنوبی

JMC

Made in Korea



JF(PHS)...



JFG(heavy load)



JM(POS)...



JMG(heavy load)



JFT(PHS)...



JFTS(heavy load)



JMT(POS)...



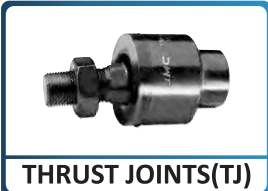
JMTS(heavy load)



JS...



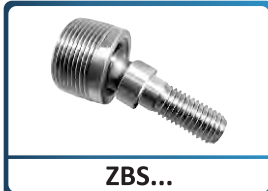
JET.JETS...



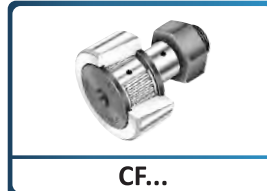
THRUST JOINTS(TJ)



ZBL...



ZBS...



CF...



CF-V...



CFE...



CFH...



CR...



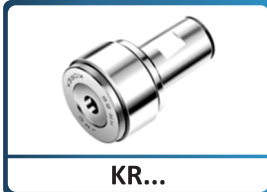
NUKR...



NUKRE...



CFO...



KR...



NA 49...



RNA49...



NART...



NAST-ZZ...



NAST...



NUTR...

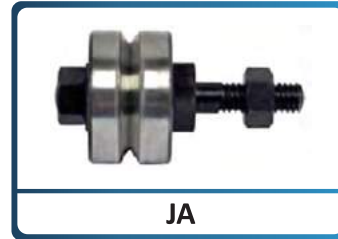


SL...



ST...

بلبرینگ های شیاردار با زوایای مختلف



بلبرینگ اسکونی

(اسکو صنعت تاوریز)



Made in China



Made in Italy

انواع بلبرینگ های سر جکی و مفصلی



GE-E GE-ES	GE...ES-2RS	GEG-E GEG-ES	GEG...ES-2RS	GEEW-ES
GEF-ES	GE...XS/K	GEZ-ES	GEZ...ES-2RS	GEWZ-ES
GEWZ...ES-2RS	GEGZ-ES	GEGZ...ES-2RS	GEEM...ES-2RS	GEBK-S GEFZ-S
GE.ET-2RS GE.XT-2RS	GAC-S	GACZ-S	GX-S	SI-E&SI-ES SA-E&SA-ES
SIZP-S SAZP-S	SI-C & SI..ET-2RS	SA-C & SA..ET-2RS	SIJK-C SAJK-C	SK-E & SK-ES
SF-ES	SIR-ES	SIGEW-ES	SQ-RS	SQZ-RS



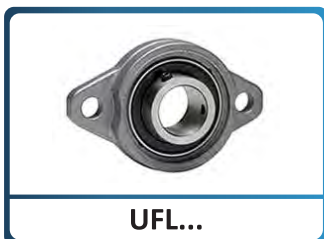
تلفن : (021) 33913364-33951660

فکس : (021) 33985603

بلبرینگ های یاتاقانی



Made in Taiwan



بلبرینگ های چشمی (ساجمه های حمل کننده)



 AU12(SP12)	 AU15(SP15)	 AU22(SP22)	 AU25(SP25)	 AU30(SP30) & AU45(SP45)
 AU60(SP60)	 AU76(SP76) & AU90(SP90)	 AU12-FL(SP12-FL)	 AU15-FL(SP15-FL)	 AU25-FL(SP25-FL)
 C-5H C-8H	 IA-38	 YD-311 YD-211	 IS-10 & IS-13 & IS-19	 IS-25 & IS-38 & IS-51
 IS-25N & IS-38N	 KSM	 IA-R	 BMP	 IS-N
 IK IK-N	 YD-155 & YD-122 & YD-130	 YD-3001	 YD-488E	 YD-415A
 YD-425A & YD-430A	 YD-418A	 SP-15-POM	 SP-25-POM	 SP-30-POM

بلبرینگ های استنلس استیل و مقاوم در برابر حرارت های بالا



Made in Spain



ENC ZZ 270° OPEN

ENC UC 270 & ENC 270 CL

فولاد استاندارد AISI 52100
سیاه کاری شده با روکش فسفات منگنز
گریس استفاده شده Molyguard CF-2
تحمل دما از -35° تا +270°
با درپوش فلزی آهنی
برای دورهای پایین
افزایش لقی بیش از استاندارد معمولی بال بلبرینگ برای جبران انبساط حرارتی



ENC ZZ 270°

ENC 270

فولاد استاندارد AISI 52100
سیاه کاری شده با روکش فسفات منگنز
گریس استفاده شده KLUBER LT55/2
تحمل دما از -30° تا +270°
با درپوش فلزی
برای دورهای بالا
افزایش لقی بیش از استاندارد معمولی بال بلبرینگ برای جبران انبساط حرارتی



ENC 2RS SS INOX

ENC SS INOX

استنلس استیل AISI 440
با درپوش پلاستیکی
گریس مخصوص مواد غذایی



ENC ZZ 330° OPEN

ENC 330

فولاد استاندارد AISI 52100
سیاه کاری شده با روکش فسفات منگنز
گریس استفاده شده KLUBER EN WOLFRASIN ULAF
تحمل دما از -60° تا +330°
با درپوش فلزی آهنی
برای دورهای پایین
افزایش لقی بیش از استاندارد معمولی بال بلبرینگ برای جبران انبساط حرارتی



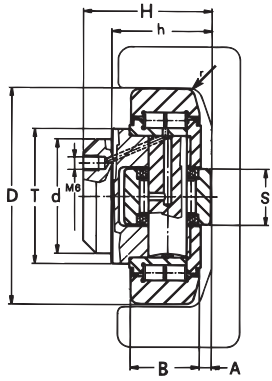
ریل و بلبرینگ های لیفتراک برند WINKEL ساخت آلمان

WINKEL

Made in Germany



Bearing axial bearing fixed



نوع	Article no	D-0.1 mm	T mm	d-0.05 mm	H mm	h mm	B mm	A mm	S mm	r mm	قیمت	
											دلار	تومان
4.053	200.024.000	52,5	40	30	33,0	27,0	17	5,0	15	2		
4.054	200.001.000	62,5	42	30	37,5	30,5	20	2,5	20	3		
4.055	200.002.000	70,1	48	35	44,0	36,0	23	2,5	22	4		
4.056	200.003.000	77,7	54	40	48,0	36,5	23	3,0	26	4		
4.057	200.004.002	77,7	53	40	40,0	29,0	23	3,0	26	4		
4.058	200.005.000	88,4	59	45	57,0	44,0	30	3,5	26	3		
4.059	200.006.000	101,2	67	50	46,0	33,0	28	3,0	30	3		
4.060	200.007.000	107,7	71	55	53,0	39,0	31	3,0	34	5		
4.061	200.008.000	107,7	71	60	69,0	55,0	31	4,0	34	5		
4.062	200.009.000	123,0	80	60	72,3	56,0	37	5,0	40	5		
4.063	200.010.000	149,0	103	60	77,5	58,5	45	5,5	50	3		



Precision Profiles Type PR



Suitable flange plates



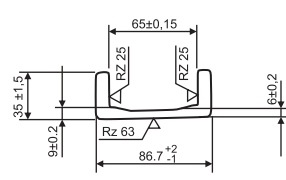
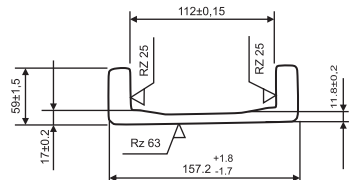

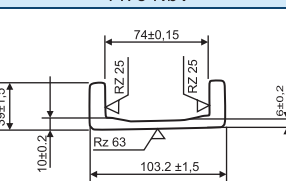
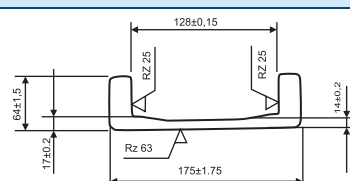
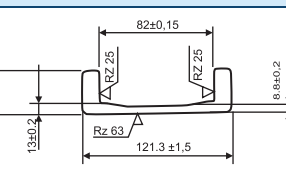
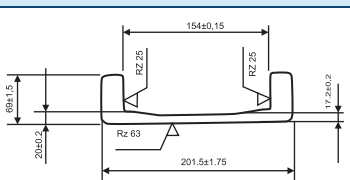
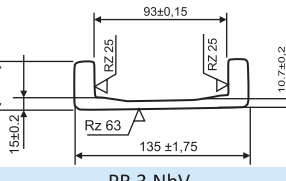
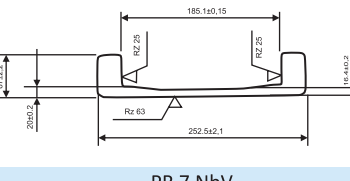
Flange plates square series AP-Q

ریل و بلبرینگ های لیفتراک برند WINKEL ساخت آلمان



Made in Germany



 <p>PR 0 NbV</p>	 <p>PR 4 NbV</p>							
 <p>PR 1 NbV</p>	 <p>PR 5 NbV</p>							
 <p>PR 2 NbV</p>	 <p>PR 6 NbV</p>							
 <p>PR 3 NbV</p>	 <p>PR 7 NbV</p>							
<p>کد کس</p>	<p>m</p>		<p>A</p>	<p>Lx</p>	<p>Wx</p>	<p>ly</p>	<p>Wy</p>	<p>ey</p>
<p>PR 0 NbV</p>	<p>9,4</p>		<p>11,8</p>	<p>122,6</p>	<p>28,3</p>	<p>12,5</p>	<p>5,2</p>	<p>1,2</p>
<p>PR 1 NbV</p>	<p>13,4</p>		<p>16,8</p>	<p>248,8</p>	<p>48,2</p>	<p>22,9</p>	<p>8,9</p>	<p>1,4</p>
<p>PR 2 NbV</p>	<p>18,3</p>	<p>23,3</p>	<p>445,9</p>	<p>73,5</p>	<p>30,3</p>	<p>11,4</p>	<p>1,4</p>	
<p>PR 3 NbV</p>	<p>25,4</p>	<p>32,4</p>	<p>794,4</p>	<p>117,3</p>	<p>74,4</p>	<p>21,8</p>	<p>1,9</p>	
<p>PR 4 NbV</p>	<p>32,1</p>	<p>40,7</p>	<p>1372,7</p>	<p>174,6</p>	<p>126,6</p>	<p>31,8</p>	<p>2,1</p>	
<p>PR 5 NbV</p>	<p>38,1</p>	<p>48,6</p>	<p>1996,0</p>	<p>228,1</p>	<p>173,5</p>	<p>39,7</p>	<p>2,2</p>	
<p>PR 6 NbV</p>	<p>47,1</p>	<p>60,0</p>	<p>3148,0</p>	<p>312,5</p>	<p>231,5</p>	<p>47,8</p>	<p>2,3</p>	
<p>PR 7 NbV</p>	<p>70,6</p>	<p>89,9</p>	<p>8000,0</p>	<p>633,7</p>	<p>623,0</p>	<p>111,9</p>	<p>3,1</p>	

موتورهای با فرکانس بالا جهت استفاده در ماشین آلات CNC صنعت چوب

موتورهای AREL با بلبرینگ های SKF موتاژ می شود

AREL

Made in Turkey

Water Cooled Motors
ARFM.6T-W




Automatic Tool Change Motors (ATC)
ARES





موتورهای بزرگ سری 4K به صورت فشنگی 32 ER و ER 40 و شفت ساده به صورت چپ گرد و راست گرد

ARFM.4K


4T
KARE FANLI
MINIMI




4T



5T



6T



موتورهای سری 4T (طول چنجر)
در توان های 3-12 کیلووات

ARFM.4T



موتورهای سری 1Y سایز کوچک به صورت شفت ساده و سری فشنگی خور

ARFM.1Y



موتورهای بزرگ سری 5Y به صورت فشنگی 32 ER و ER 40 و شفت ساده به صورت چپ گرد و راست گرد

ARFM.5Y



موتورهای سری 2Y سایز کوچک به صورت شفت ساده و سری فشنگی خور

ARFM.2Y



موتورهای بزرگ سری 6Y به صورت فشنگی 32 ER و ER 40 و شفت ساده به صورت چپ گرد و راست گرد

ARFM.6Y



موتورهای چهارگوش سری 2K با شفت ساده به صورت چپ گرد و راست گرد

ARFM.2K



موتورهای سری جدید شرکت آرل (طول چنجر) در توان های 2-9 کیلووات

ARES



موتورهای متوسط سری 3Y سری فشنگی خور به صورت شفت ساده (چپ گرد و راست گرد) با بلبرینگ های معمولی و سرامیکی

ARFM.3Y



موتورهای جدید سری 6T آب خنک (طول چنجر BT 30 و BT 40) در توان های 9-12 کیلووات

ARFM.6T-W



موتورهای متوسط و جدید شرکت آرل سری 3K با بلبرینگ های SKF و سری های فلزی

ARFM.3K

اسپیندل موتور های ۲۴ هزار دور زیر مجموعه SCM با بلبرینگ های
سرامیکی GMN آلمان با تکنولوژی ساخت اروپا



Made in Italy



موتورهای دستی فن سرخود:



مدل: QN1 4.5/18 18 ER32 DX
کد: 29L0178818D
قدرت: 4.5Kw , V:380 v
کولت ابزار: ER32
بیشترین سرعت: 18000
جهت دور موتور: جهت عقربه های ساعت

Powertech 400 QE-1F 8.5/12 24 63F NL
قدرت: 8.5 Kw / 11 Kw-S1 / S6
دماغه بلند: HSK F63
قطب: 4 قطب 380 V
بلبرینگ های جلو و عقب:
سرامیکی آلمانی
ماکزیمم دور: 24000 rpm
خنک کننده: فن برقی جدا
ساخت ایتالیا



موتورهای دستی فن سرخود:



مدل: QN1 6/18 18 ER32 DX
کد: 29L019088F
قدرت: 6Kw , V:380 v
کولت ابزار: ER32
بیشترین سرعت: 18000
جهت دور موتور: جهت عقربه های ساعت

Powertech 300 QE-1F 8/12 24 I30 NC-CB
قدرت: 8 Kw / 9.5 Kw-S1 / S6
دماغه بلند: ISO 30
قطب: 4 قطب 380 V
بلبرینگ های جلو و عقب:
سرامیکی آلمانی
ماکزیمم دور: 24000 rpm
خنک کننده: فن برقی جدا
ساخت ایتالیا



موتورهای دستی با فن برقی جدا:



مدل: QN-1F 6/18 24 ER32 DX
قدرت: 6Kw , V:380 v
کولت ابزار: ER32
بیشترین سرعت: 18000
جهت دور موتور: جهت عقربه های ساعت

Powertech 300 QE-1F 8/12 24 L 30 NL-CB
قدرت: 8 Kw / 9.5 Kw-S1 / S6
دماغه بلند: ISO 30
قطب: 4 قطب 380 V
بلبرینگ های جلو و عقب:
سرامیکی آلمانی
ماکزیمم دور: 24000 rpm
خنک کننده: فن برقی جدا
ساخت ایتالیا



ابزارگیر ISO30



ابزارگیر HSK F63



چنگال ابزارگیر ISO30



چنگال ابزارگیر HSK F63



شیلنگ های خرطومی از سایز ۷ تا ۹۵ میلی متر و انواع اتصالات آنها جهت استفاده در بخش سیم کشی صنایع خودرو سازی و ماشین سازی



Made in Korea



ضد حرارت... RAH



ضد حرارت... PAH



ضد ضربه... POH



مخصوص ریات... PAR



ضد اسید... PES



ضد اسید... PPS



نرمال شیاردار... CPSS



ضد اسید نرمال... PPSS



نرمال... CPS

شیلنگ های خرطومی و انواع اتصالات آنها جهت استفاده در بخش سیم کشی
صنایع خودرو سازی و ماشین سازی



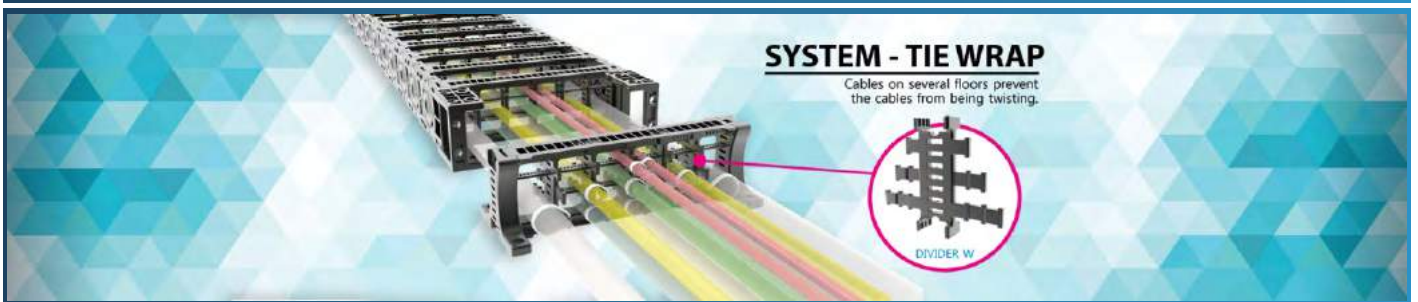
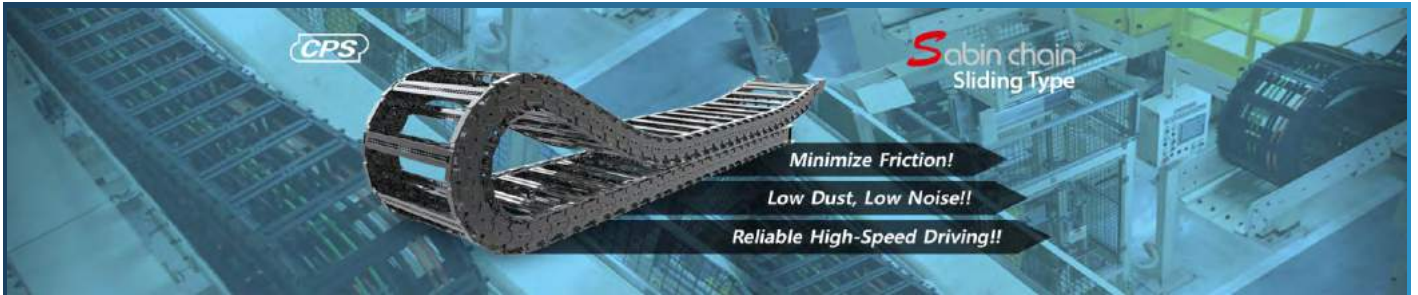
Made in Korea

				
TNC IP67	TNC IP66	TWC IP67	TAC IP67	TIC IP67
				
TNCC IP67	TNCCL IP67	TICC IP67	TNCL IP67	TWCL IP67
				
TACL IP67	TIPC IP67	TIS IP67	TNOC IP67	TNOC IP65
				
TNRC IP66	TWOC IP65	TWOC IP67	SNC IP67	SWC IP67
				
SAC IP67	SNIC IP68	SICC IP67	FEC IP66	TVC IP67
				
TYC IP67	TTC IP67	NFH	FCG IP68	FCGL IP68
				
TICG IP68	BBS	TNSC IP67	FLN	SLN

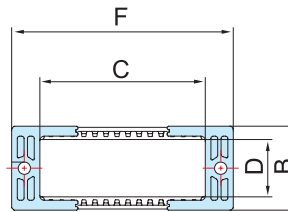
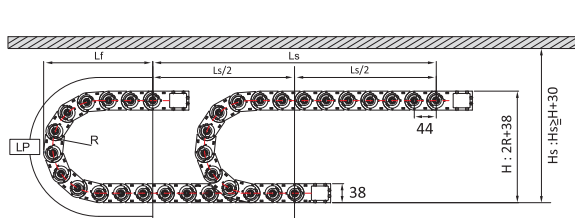


Made in Korea

انرژی گاید (حمل کننده کابل) با شعاع خمش متفاوت ب صورت باز و بسته



موارد مورد نیاز برای سفارش



پهنای بیرون	F
ارتفاع بیرون	B
پهنای داخل	C
ارتفاع داخل	D
طول کورس حرکتی	LS
ارتفاع مورد نیاز برای کابل چین	H



انرژی گاید (حمل کننده کابل) با شعاع خمش متفاوت ب صورت باز و بسته




Made in Korea

				
NSB 028N	NSB 035N	NSB 045N	NSB 060N	NSB 075N
				
NSB 028E	NSB 035E	NSB 045E	NSB 060E	NSB 075E
				
ST 044N	ST 055N	ST 072N		
				
ST 095N	ST 120N	ST 150N		
				
ST 044E	ST 055E	ST 072E		
				
ST 095E	ST 120E	ST 150E		
				
ST 072S	ST 095S	ST 120S		


سیستم حفاظت کابلی برای ربات




Made in Korea




Spot Welding Robot




Spot Robot




Spot Robot



Handing Robot




Spot Robot



Spot Robot

CABLE PROTECTION SYSTEMS FOR ROBOT

ROBO-KIT®



RKC+RKS+RKSC+VCG

RKR+RKC+RKD

RKC+RKS+RKSC+VCG



Tube Guide Device
RDD-36/48/56/70



Cable End Finishing Connector
VCG-22/28/36/48/56/70




Abrasion Protection Connector
RKTP-22/28/36/48/56/70



CPSFLEX Clamps
RKC-22/28/36/48/56/70

Revoling chain



Tube Ball Joint Sleeve
RKD-22/28/36/48/56/70



Strain Relief Insert
RKSC-22/28/36/48/56/70



Rotating Connector
RKR-22/28/36/48/56/70




Tube Ball Joint Sleeve
RKD-22/28/36/48/56/70



CPSFLEX
CPSFLEX-APR 36/48/56/70

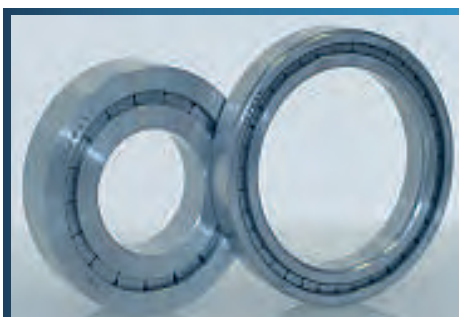
Yellow Black

Helix chain

بلبرینگ های دقت بالا ، یاتاقان های بال اسکرو و لاینرهای خطی ساخت آلمان

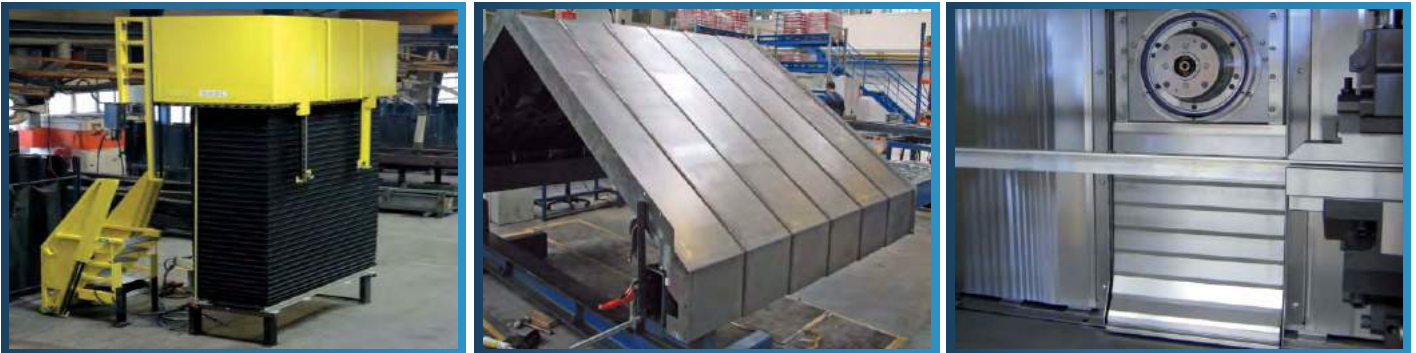


Made in Germany

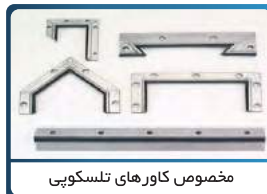


کارهای صنعتی مخصوص بال اسکرو و ماشین آلات صنعتی و دستگاه CNC

Made in Germany



کار مخصوص بال اسکرو



مخصوص کارهای تلسکوپی



کارهای رولری



کارهای رولری



کارهای رولری



کارهای رولری



کارهای رولری



کارهای فلزی مخصوص ماشین آلات



کارهای رولری آلومینیوم



کارهای رولری آلومینیوم



کارهای رولری آلومینیوم



شیشه های ایمنی درب دستگاه دارای چراغ



چراغ مخصوص داخل دستگاه CNC



ویزی پورت مخصوص درب CNC



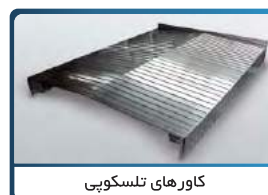
ویزی پورت مخصوص درب CNC



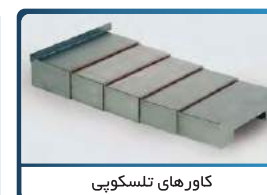
کارهای پارچه ای مخصوص ماشین آلات



کارهای فلزی مخصوص ماشین آلات



کارهای تلسکوپی



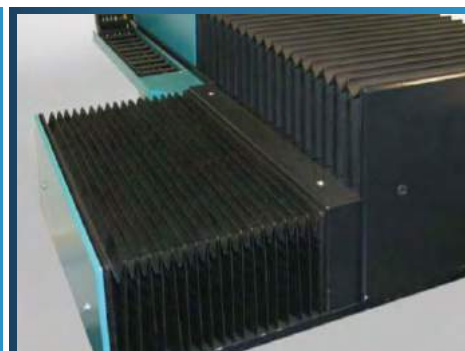
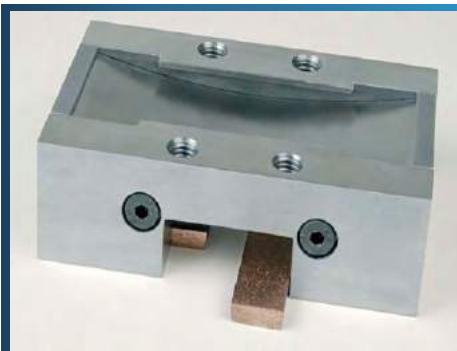
کارهای تلسکوپی



کارهای فلزی مخصوص ماشین آلات

کلمپ (لینیر و شفت) و کاورهای صنعتی مخصوص بال اسکرو و ماشین آلات صنعتی و دستگاه CNC

Made in Germany



چراغ مخصوص داخل دستگاه CNC



چراغ مخصوص داخل دستگاه CNC



چراغ مخصوص داخل دستگاه CNC



چراغ مخصوص داخل دستگاه CNC



کلمپ مخصوص شفت و بال اسکرو



کلمپ مخصوص شفت و بال اسکرو



کلمپ مخصوص شفت و بال اسکرو



کلمپ پنوماتیکی و دستی برای لینیرگاید



کلمپ پنوماتیکی و دستی برای لینیرگاید



کلمپ مخصوص شفت و بال اسکرو



کاورهای صنعتی



کاورهای صنعتی



کاورهای صنعتی



کاورهای صنعتی



کاورهای صنعتی



کاورهای صنعتی



کاورهای صنعتی



شیشه های ایمنی درب دستگاه



مخصوص کاورهای تلسکوپی

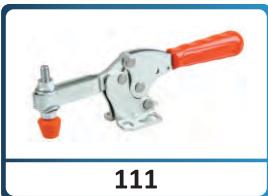
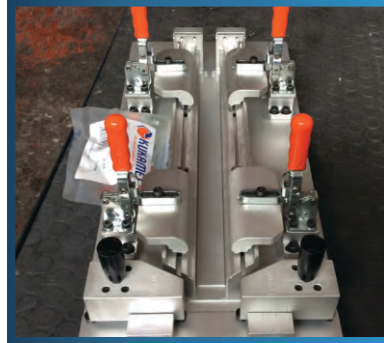
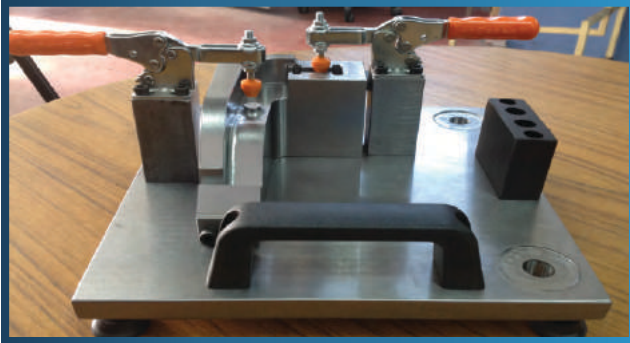


مخصوص کاورهای تلسکوپی

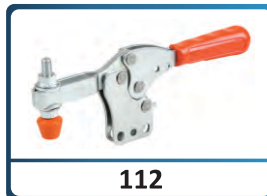
کلمپ های (گیره) اتصال سریع دستی و پنوماتیکی



Made in Turkey



111



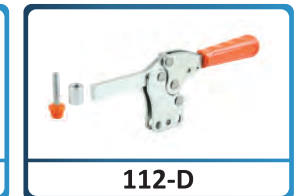
112



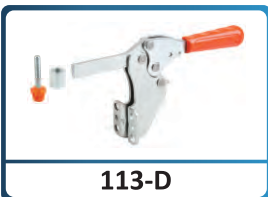
113



111-D



112-D



113-D



111-D-L



112-D-L



113-D-L



111-L



112-L



113-L



121



122



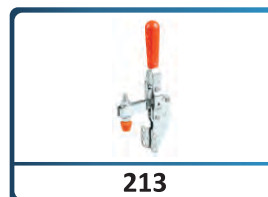
133



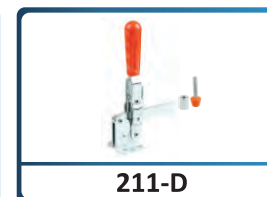
211



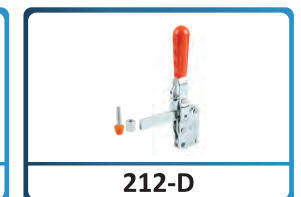
212



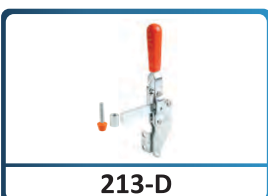
213



211-D



212-D



213-D



211-D-L



212-D-L



213-D-L



211-D



212-D



213-D



221



222

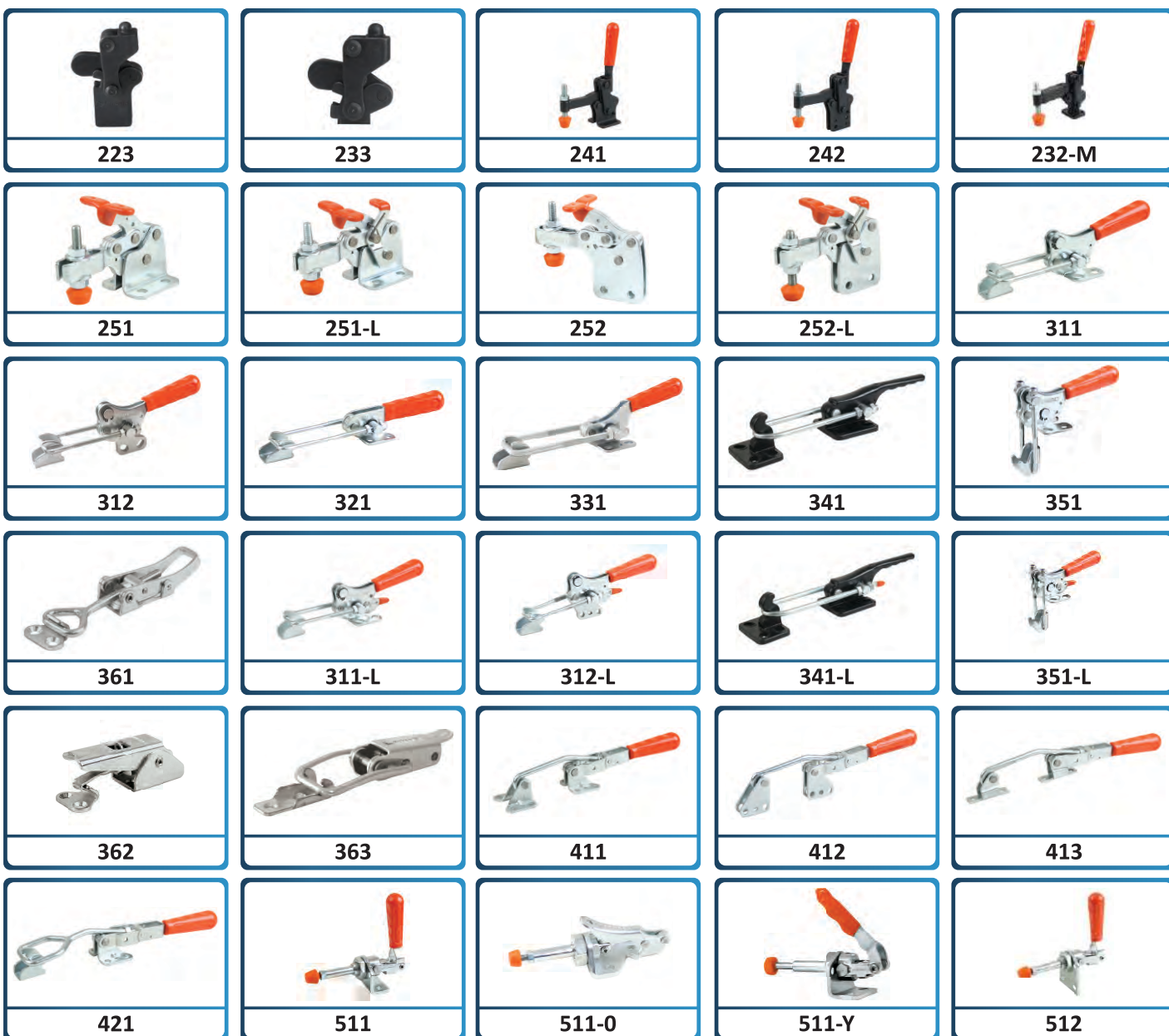


232

کلمپ های (گیره) اتصال سریع دستی و پنوماتیکی



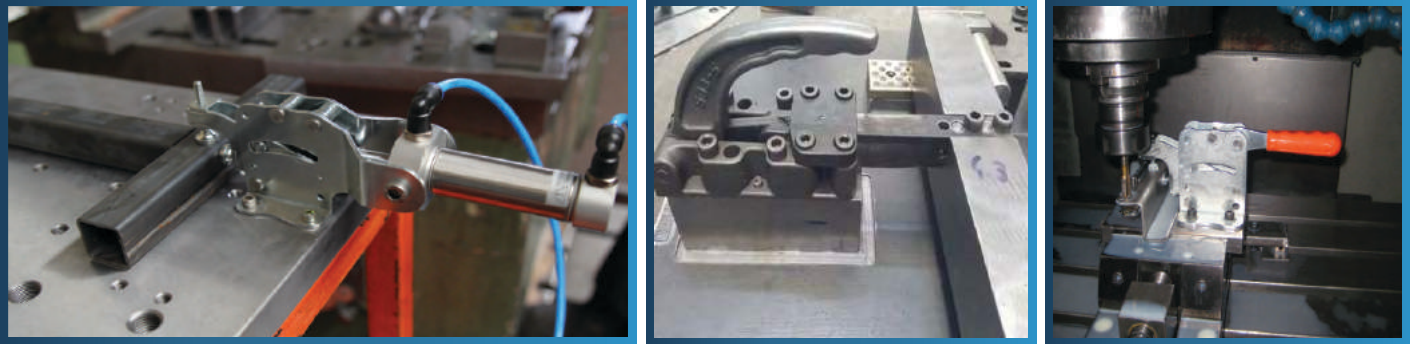
Made in Turkey



کلمپ های (گیره) اتصال سریع دستی و پنوماتیکی

KUKAMET
SCHNELLSPANNER / TOGGLE CLAMPS

Made in Turkey



کلمپ های (گیره) اتصال سریع دستی و پنوماتیکی

Made in Turkey

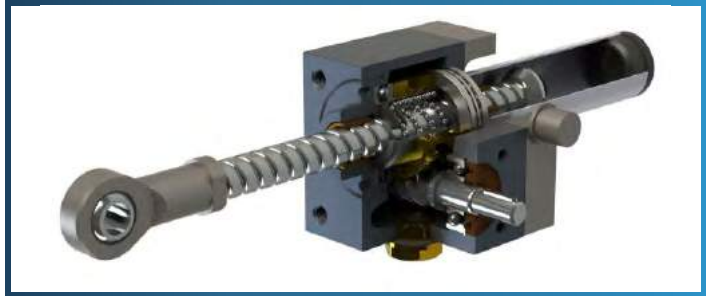
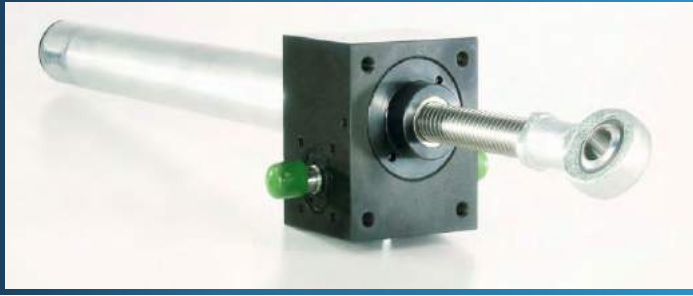


				
6010-3	6010-4	6010-5	6010-6	6021
				
6022	CARVER ASKI TIP	CARVER LAMA TIP	361	363
				
341	311	931	941	951
				
311	421	411	511	512
				
511-512-513	911	916	921	912
				
913	914	915	961	962
				
		921-M		963

انواع جک اسکرو برند NEFF ساخت آلمان




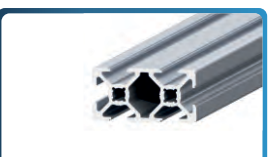



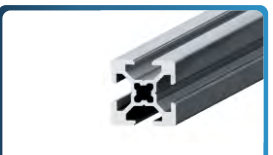








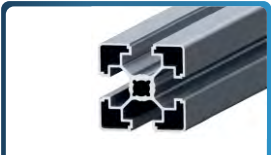




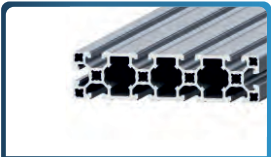



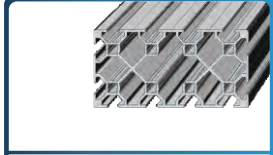


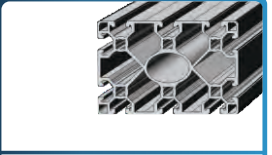

NEFF
GEWINDETREIBE

Made in Germany

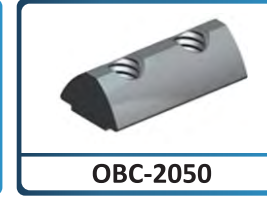


انواع پروفیل های آلومینیومی پروفیل های شیاردار



				
OBC-15 120	OBC-22.5 180	OBC-20 20	OBC-20 40	OBC-25 25
				
OBC-25 50	OBC-30 30 L سبک	OBC-30 30 H سنگین	OBC-30 60	OBC-30 90
				
OBC-30 30-R OBC-35 35	OBC-40 40 L سبک	OBC-40 40 H سنگین	OBC-40 40 L8	OBC-40 80 L سبک
				
OBC-40 80 H سنگین	OBC-45 45 L سبک	OBC-45 45 H سنگین	OBC-45 60	OBC-45 90
				
OBC-45 135	OBC-45 180	OBC-50 50 L8	OBC-60 60 L سبک	OBC-60 60 H سنگین
				
OBC-60 120	OBC-80 80	OBC-90 90	OBC-90 135	OBC-40 40-R & OBC-45 45-R

انواع اتصالات پروفیل های آلومینیومی جهت ساخت شاسی و کاور ماشین آلات صنعتی

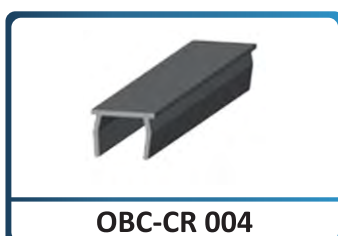
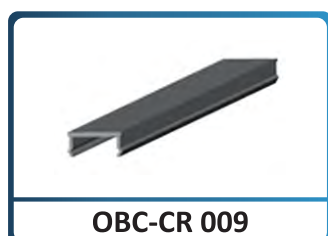
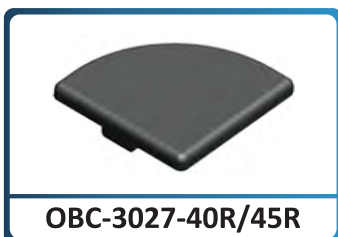
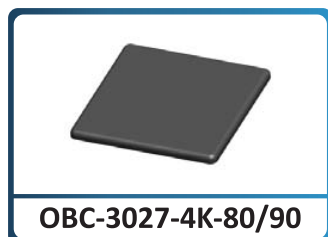
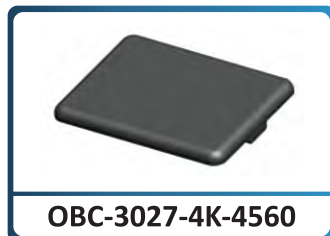


 OBC-2016	 OBC-2053	 OBC-2045	 OBC-2002	 OBC-2005
 OBC-2043	 OBC-2015	 OBC-2046	 OBC-2047	 OBC-2055
 OBC-2010	 OBC-A2014	 OBC-2056	 OBC-2057	 OBC-2006
 OBC-2051	 OBC-2042	 OBC-2054	 OBC-2001	 OBC-2011
 OBC-2012	 OBC-2026	 OBC-2027	 OBC-2028	 OBC-2029
 OBC-2030	 OBC-2031	 OBC-2013	 OBC-2032	 OBC-2059
 OBC-2004	 OBC-2034	 OBC-2033	 OBC-2058	 OBC-2035
 OBC-2036	 OBC-2018	 OBC-2017	 OBC-2003	 OBC-2037

 OBC-2037	 OBC-2038 & 2039	 OBC-2040	 OBC-3002	 OBC-3001
 OBC-3001C	 OBC-3001B	 OBC-3003-1	 OBC-3003-2	 OBC-3001D-A
 OBC-3001D-B	 OBC-3001D-C	 OBC-3007	 3010A & 3010 & 3009	 OBC-3019
 OBC-3020	 OBC-X-45	 OBC-T-40/45	 OBC-K-30/45	 OBC-K-030
 OBC-K-045	 OBC-K-90x90	 OBC-K-45x90	 OBC-K-30x60	 OBC-K3030
 OBC-K6060	 OBC-K4080	 OBC-K8080	 OBC-K4590	 OBC-K9090
 OBC-K4040P	 OBC-4040V & 4545V	 OBC-3024-E	 OBC-3024-E-C	 OBC-3024-A
 OBC-3024-A-C	 OBC-3024-B	 OBC-3024-B-C	 OBC-3024-C	 OBC-3024-C-C

				
OBC-5828DP & 5825AC	OBC-5828C	OBC-8036DP & 8036AC	OBC-8036C	OBC-8842DP & 8842AC
				
OBC-8842C	OBC-3817DP	OBC-4040DCA & 4040DCZ	OBC-4040C	OBC-8080DCA & 8080DCZ
				
OBC-8080C	OBC-5758DP & 5758AC	OBC-5758C	OBC-3030DCA	OBC-4340DP & 4340AC
				
OBC-3727AC	OBC-100R01180S	OBC-4038A	OBC-4019A	OBC-5856A
				
OBC-4340B	OBC-4340A	OBC-3836A	OBC-4846A	OBC-3024-F
				
OBC-3011 & 3012 & 3013	OBC-2020DCZ	OBC-3029	4028AL & 4039AL & 4055AL	4040D & 4050D & 4060D
				
4080D & 5580D & 5590D	OBC-3029	OBC-M120M8	OBC-M120N6 & M100M5	OBC-M070M4
				
OBC-2019	OBC-2060	OBC-3028	OBC-3022	OBC-4040-3D

				
OBC-4040-3D-R	4545(2D) & 4545(3D)	4040(2D) & 4040(3D)	3030(2D) & 3030(3D)	2020(2D) & 2020(3D)
				
2020 & 3030 & 4040	OBC-3017B	OBC-3005B	OBC-3017-8+10	OBC-3005-8+10
				
OBC-3017A	OBC-3005A	OBC-3008-8	OBC-3008-10	OBC-3016-1
				
OBC-3016-2	OBC-3030...	OBC-3031-2	OBC-3032-2	OBC-3032-1
				
OBC-3040-1	OBC-3025B	OBC-3024-4-50	OBC-3033	OBC-3037...
				
OBC-3038	OBC-3039	OBC-210-42S	OBC-3004	5059HI & 5071HI & 5087HI
				
OBC-3018	OBC-3018-L	OBC-3039HI	OBC-5073HI	OBC-3018D/C/B
				
OBC-3035	OBC-3035D/C/B	OBC-3005	OBC-3006G	OBC-3006SI
				
OBC-3006F/E/D/C				



پایه و یراق آلات ماشین آلات صنعتی

ESERSAN
MAKINA EKIPMANLARI

Made in Turkey



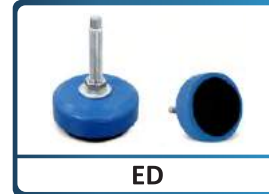
ES



ESM



M



ED



SL



SL



SL



DF



DB



LS



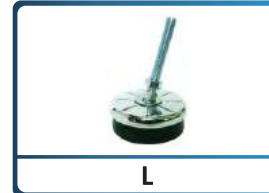
LS



EL



AL



L



EC



EM



E



EK



EK



EMS



LX



EX



SX



EMX



EPK



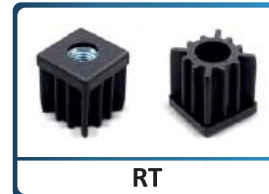
EPX



EPX 12




























EPX



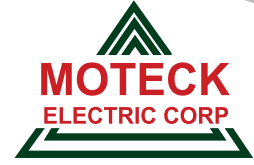
RT



EP 40

 EP 38	 EP 50	 EP 80	 EP 100	 EP 60
 EP 80	 EP 11	 EP 10	 EP 12	 EPD
 EPS 50	 EPS	 EPS	 RT	 PT MT
 ESK-ESB	 ET	 EAV	 EAV	 V
 EPV	 PSD	 ADK	 ADS	 EVS EDM
 EPT	 KP	 EPM	 SP60-80	 SPX60-80
 SM60-80	 SMT60-80	 SMK60-80	 SM60-80	 SMT60-80 SMK60-80
 ETV TP	 EBT	 KE	 KE	 KOL

سیستم موتورهای خطی (لینیر جک) جهت مصارف صنعتی



Made in Taiwan and China

IA5(ACME Type)

Heavy Duty AC Actuator with AC Motor
Input 100,115VAC/60Hz ; 230 VAC/50Hz
Max. Load : 3500 N
Speed : 28 mm/s (no load, 115V)
3mm/s (3500 N, 230V)
Stroke : 102~610 mm
Duty Cycle : 25% (max. 2min continuous on)
Color : Black
Overload Clutch Protection
Self-Locking
Thermal Overload Protection in Motor
Protection Rating : IP54



Potentiometer/
Limit Switches



Standard

IA5(BALL SCREW Type)

Heavy Duty AC Actuator with Ball Screw
Input 100,115VAC/60Hz ; 230 VAC/50Hz
Max. Load : 3500 N
Speed : 56 mm/s (no load, 115V)
3mm/s (7000 N, 230V)
Stroke : 102~610 mm
Duty Cycle : 25% (max. 2min continuous on)
Color : Black
Overload Clutch Protection
Self-Locking
Thermal Overload Protection in Motor
Protection Rating : IP54



Standard



Potentiometer/
Limit Switches

[OPTION]

Potentiometer
Adjustable Limit Switches
Protection Rating : IP65

LD 3

Compact Actuator
Input : 24 / 12 VDC
Max. Load : 1200 N
Speed : 45 mm/s (no load)
7 mm/s (1200 N)
Stroke : 50~300 mm
Duty Cycle : 25% (max. 2min continuous on)
Protection Rating : IP54

[OPTION]

Hall Effect Sensor
Potentiometer
Protection Rating : IP65
Clamp



Standard



Potentiometer



Hall Effect

ID10S

Heavy Duty AC Actuator for Solar Tracking
ACME Type / Ball Screw Type
Input 12/24/36/90 VDC
Max. Load : (ACME) 5500 N
(Ball) 9000 N
Speed : (ACME) 5.5 mm/s (no load)
4.5mm/s (@5500N)
(Ball) 5.5mm/s (no load)
4.5mm/s (@9000N)
Stroke : 450~900 mm
Duty Cycle : 10% (max. 2min continuous on)
Overload Clutch Protection
Adjustable Limit Switches
Hall Effect Sensor (Digital Feedback)
Aluminum Back Cover
Clamp
Protection Rating : IP54



[OPTION]

Stainless Extension Tube
Potentiometer (Analog Feedback)
Reed Sensor (Digital Feedback)
Protection Rating : IP65



MD 51



MD 100



MD 80M



LD 12

سیستم موتورهای خطی (لینیر جک) جهت مصارف صنعتی



Made in Taiwan and China

ID10(ACME Type)

Input 12/24 VDC
Max. Load : 3500 N
Speed : 33 mm/s (no load)
7mm/s (3500 N)
Stroke : 102~610 mm
Duty Cycle : 25% (max. 2min continuous on)
Color : Black
Overload Clutch Protection
Protection Rating : IP54

| OPTION |

Potentiometer
Adjustable Limit Switches
Manual Drive by Hand Crank
Protection Rating : IP65



Standard

ID10(BALL SCREW Type)

Input 12/24 VDC
Max. Load : 7000 N
Speed : 67 mm/s (no load)
7mm/s (7000 N)
Stroke : 102~610 mm
Duty Cycle : 25% (max. 2min continuous on)
Color : Black
Overload Clutch Protection
Protection Rating : IP54

| OPTION |

Potentiometer
Adjustable Limit Switches
Manual Drive by Hand Crank
Protection Rating : IP65



Standard

ID11(ACME Type)

Input 12/24 VDC
Max. Load : 3500 N
Speed : 33 mm/s (no load)
7mm/s (7000 N)
Stroke : 102~610 mm
Duty Cycle : 25% (max. 2min continuous on)
Color : Black
Overload Clutch Protection
Adjustable Limit Switches
Protection Rating : IP54

| OPTION |

Protection Rating : IP65



ID11(BALL SCREW Type)

Input 12/24 VDC
Max. Load : 7000 N
Speed : 67 mm/s (no load)
7mm/s (7000 N)
Stroke : 102~610 mm
Duty Cycle : 25% (max. 2min continuous on)
Color : Black
Overload Clutch Protection
Adjustable Limit Switches
Protection Rating : IP54

| OPTION |

Protection Rating : IP65



LD 10



HT



CBP



ID12A

سیستم موتورهای خطی (لینبر جک) جهت مصارف پزشکی و خانگی



Made in Taiwan and China

TW 41 / TW 61

Input : 100/120/230 VAC
Max. Load : 2*4500N (TW41)
Max. Speed : 5mm/sec
Stroke : 87 mm (Black) / 69 mm (Legs)
(Other Stroke Available)
Emergency Lowering Function by 2*9V Batt
Duty Cycle : 10% (max. 2 min continuous on)
Protection Rating : IP20
Patented
| OPTION |
Max. Load : 2*6000N (TW61)
External Switching Power Supply
Internal Switching Power Supply
Additional 1~2 Actuators or Massage Motor
Safety Plug (Mains Cut -off)
Memory Function
Wired Handset / RF Handset / IR Handset
Protection Rating : IPX4
Color : Light Gray (RAL 7035)



CBP2

Control Box for Patient Lift
Input : 120 / 230 VAC, 60 / 50Hz
Output : 24 VDC, (5Ah 2*12v)
Drive up to Actuator
Pulling-proof AC plug
Adjustable Overload Protection
Actuator's Over-duty Alarm on LCD
Emergency Stop Button
Control Panel with max. 4 Buttons
Charging Function
Battery Capacity on LCD Display
Low Battery Alarm
Duty Cycle : 10% (max. 2 min continuous on)
Protection Rating : IPX5
Color : Light Gray (RAL 7035)
| OPTION |
Battery Capacity Indicator on Battery Pack
Asoft Start and Stop for Lifting Actuator
Stand-alone Charger (CHP1)
Additional Battery Pack (BTP1)



MD 66

Input : 24/12 VDC
Max. Load : 6000N (push) / 4000N (pull)
Max. Speed : 4.2 mm/sec (no load)
2.9 mm/sec (6000N)
Stroke : 60~300 mm
Preset Limit Switches
Duty Cycle : 10% (max. 2 min continuous on)
Protection Rating : IPX4
Color : Light Grey (RAL 7035)



| OPTION |

Speed : 3.1~44 mm/sec (no load)
Hall Effect Sensor
Push Only
Safety Nut
Quick Release
Protection Rating : IPX5

MD7C

A Control Box that can be attached to Md7 Actuator
Input : 100/120/230 VACC, 60/50 Hz
Output : 24 VDC @ 3 A max.
Drive up to 4 Actuators
Emergency Lowering Function by 2*9V Batt
Duty Cycle : 10% (max. 2 min continuous on)
Protection Rating : IPX4
Color : Light Grey (RAL 7035)



| OPTION |

High Voltage Output
Protection Rating : IPX5



IA 5



IA 5



ID 10



LD 2



میزهای دو درجه آزادی (میزهای ox و oxy) برند OBC ساخت ایران

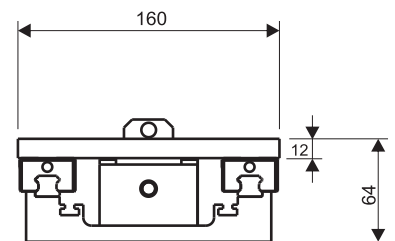
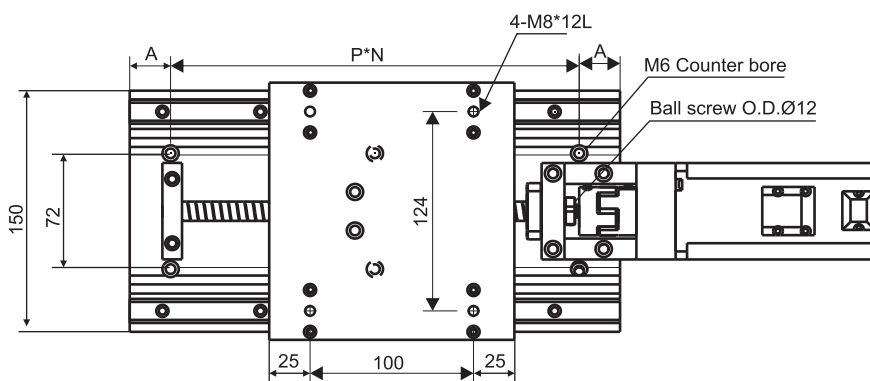
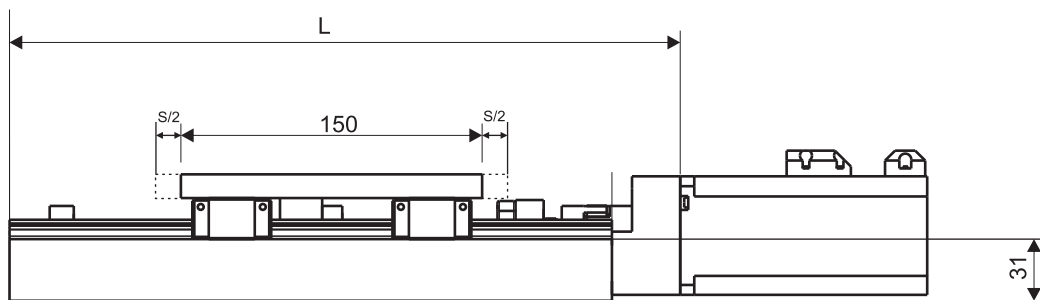
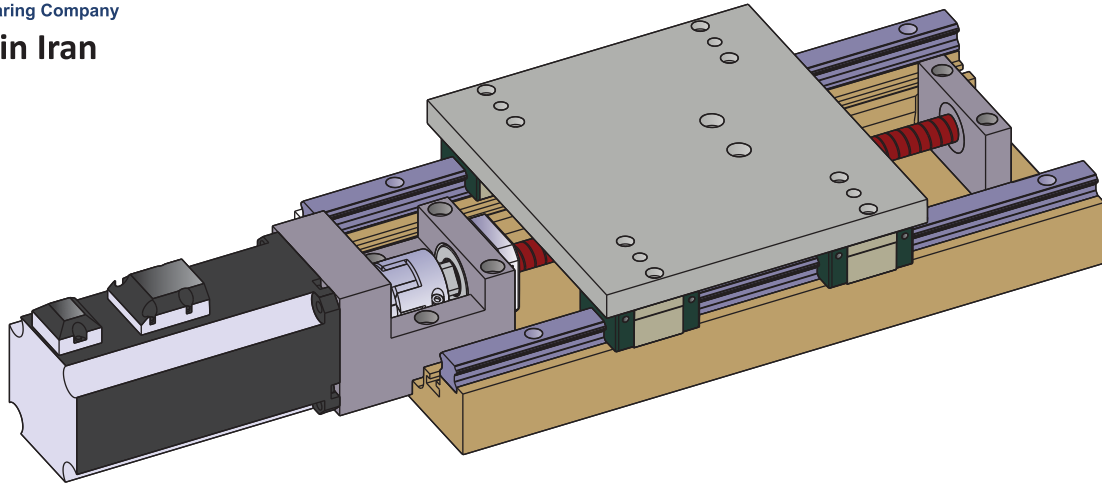


Oskoyi Ballbearing Company

Made in Iran

OX 15

میزهای یک درجه آزادی (تک محور)

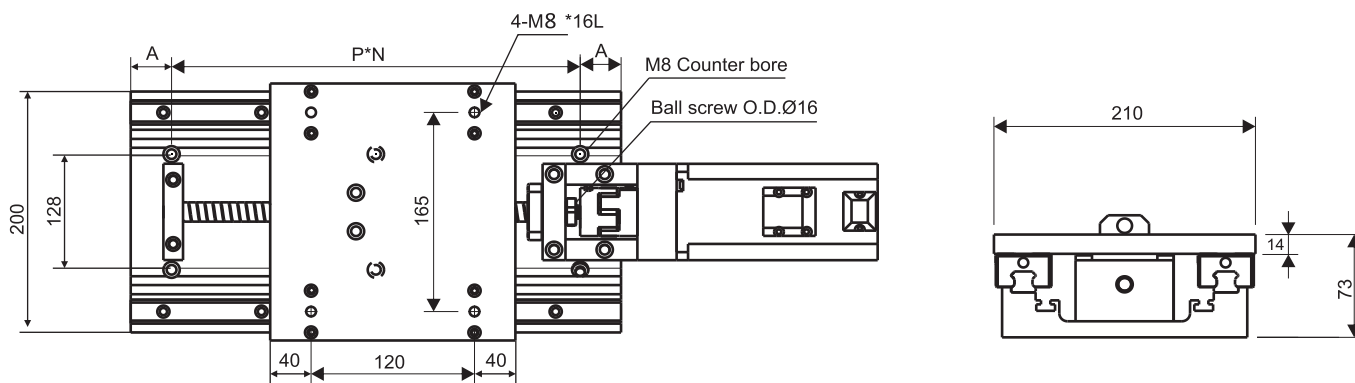
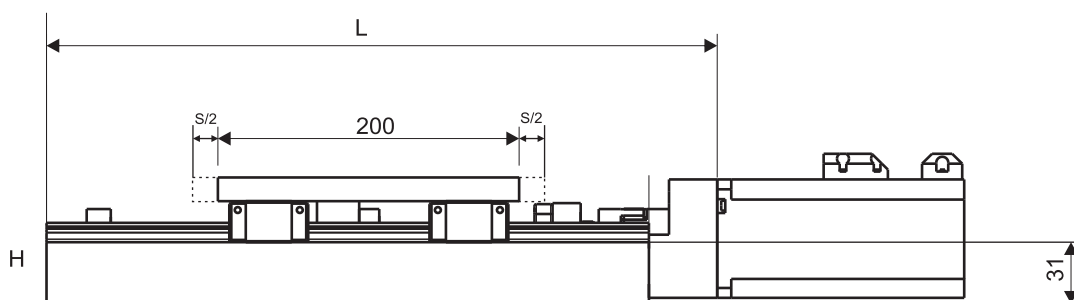
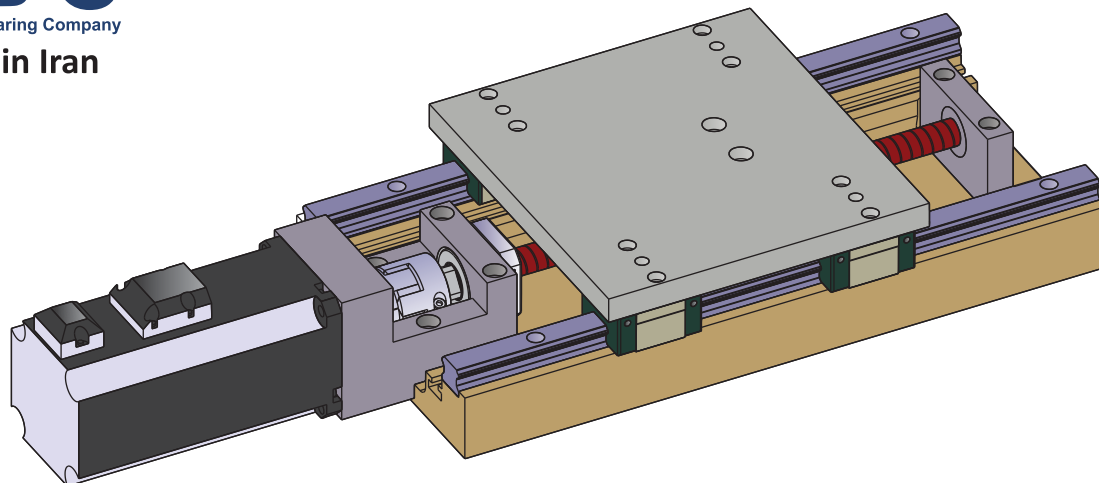


Unit : mm

کد کالا مشکی	کورس محور X	دقت	دقت ایستگاهی	دقت شعاعی	ظرفیت kgf	دقت لینیر	شفت بال اسکرو			اندازه موتاز		طول L	وزن kg	قیمت	
							شفت	گام	دقت	A	P*N			دلار	تومان
OX 15-25BP	±25	0.005	0.015							12.5	125*1	209	3.7		
OX 15-50BP	±50	0.005	0.015							25	125*1	234	4.1		
OX 15-75BP	±75	0.01	0.02							37.5	125*1	259	4.6		
OX 15-100BP	±100	0.01	0.02	±0.002	40	N	Ø12	5	C7	50	125*1	284	5.1		
OX 15-125BP	±125	0.02	0.03							62.5	125*1	309	5.6		
OX 15-150BP	±150	0.02	0.03							50	125*2	334	5.9		

OX 20

میزهای یک درجه آزادی (تک محور)



Unit : mm

کد کاس مشکی	کورس محور X	دقت	دقت ایستگاهی	دقت شعاعی	ظرفیت kgf	دقت لینبر	شفت بال اسکرو			اندازه موتاز		طول L	وزن kg	قیمت	
							شفت	گام	دقت	A	P*N			دلار	تومان
OX 20-50BP	±50	0.005	0.015							62.5	125*1	284	8.3		
OX 20-75BP	±75	0.01	0.02							12.5	125*2	309	9.1		
OX 20-100BP	±100	0.01	0.025							25	125*2	334	9.9		
OX 20-125BP	±125	0.015	0.025	±0.0025	55	N	Ø16	5	C7	37.5	125*2	359	10.7		
OX 20-150BP	±150	0.02	0.03							50	125*2	384	11.5		
OX 20-200BP	±200	0.025	0.025							12.5	125*3	434	12.3		

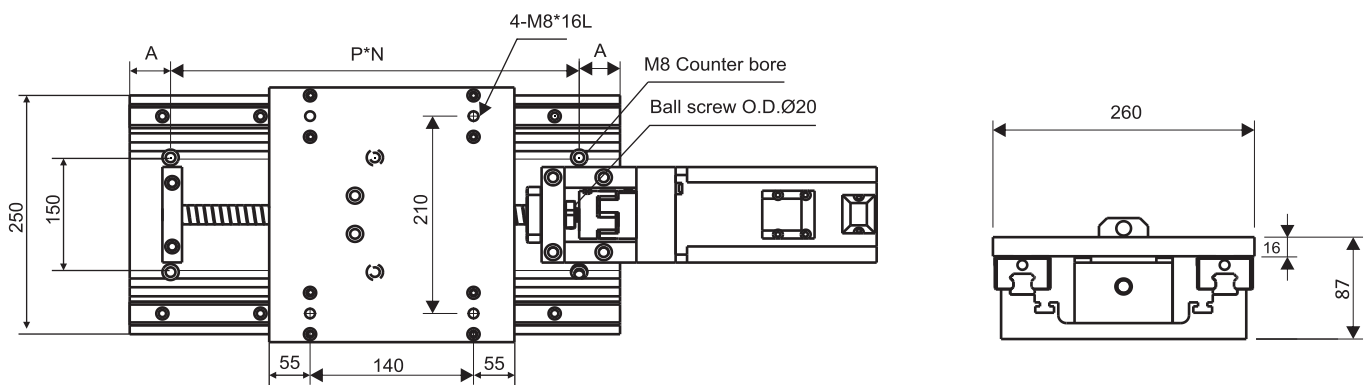
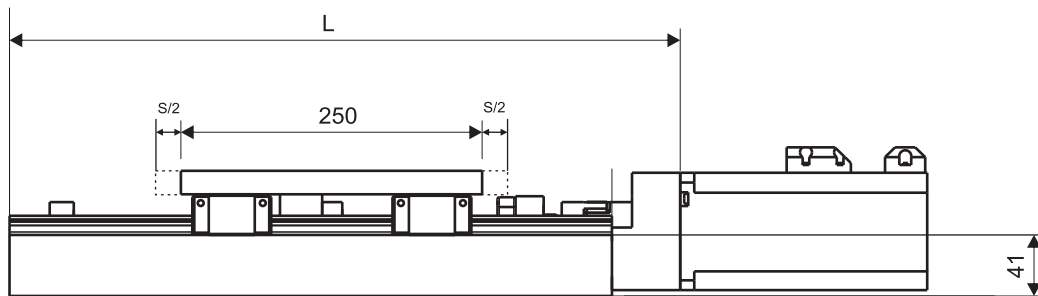
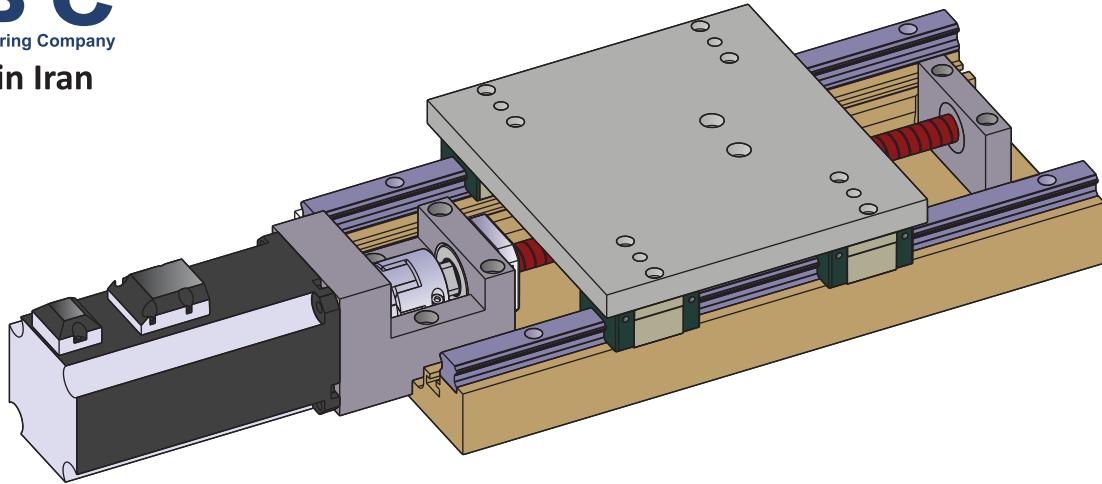


Oskoyi Ballbearing Company

Made in Iran

OX 25

میزهای یک درجه آزادی (تک محور)

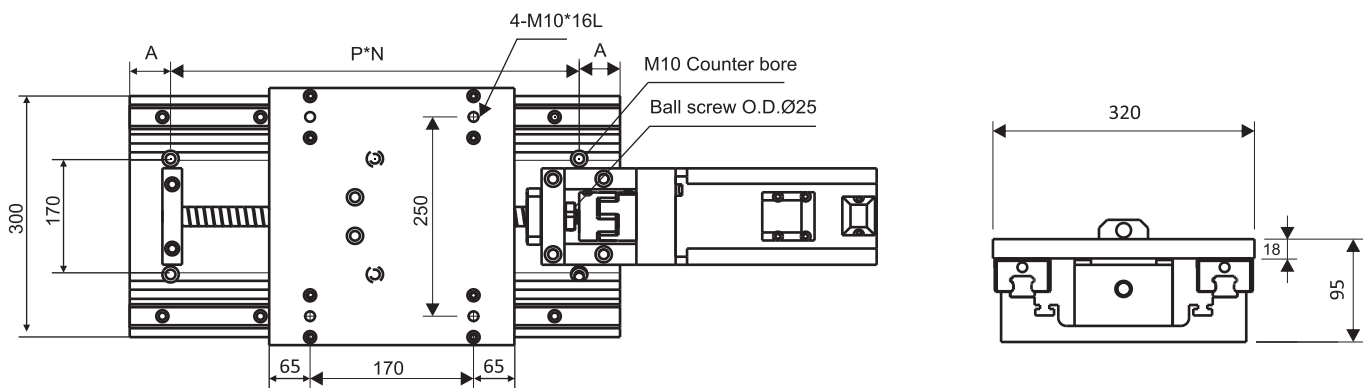
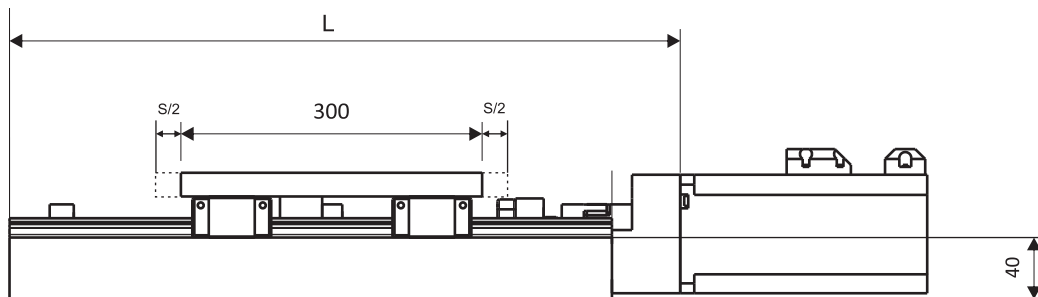
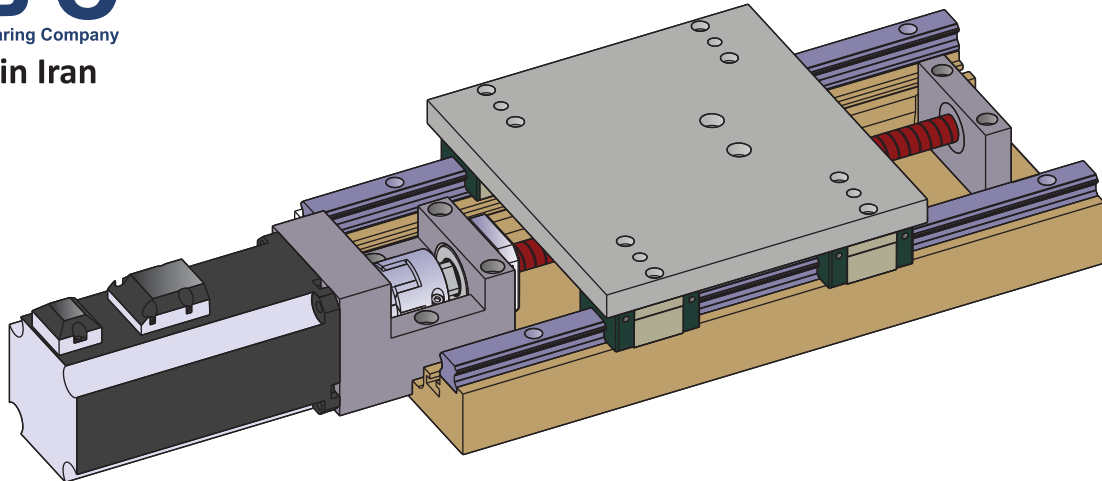


Unit : mm

کد کال مشکی	کورس محور X	دقت	دقت ایستگاهی	دقت شعاعی	ظرفیت kgf	دقت لینیر	شفت بال اسکرو			اندازه موتاز		طول L	وزن kg	قیمت	
							شفت	گام	دقت	A	P*N			دلار	تومان
OX 25-100BP	±100	0.015	0.025							25	150*2	390	15.6		
OX 25-125BP	±125	0.015	0.025							37.5	150*2	415	16.1		
OX 25-150BP	±150	0.025	0.035	±0.003	70	N	Ø20	5	C7	50	150*2	440	17.3		
OX 25-200BP	±200	0.025	0.035							75	150*2	490	18.8		
OX 25-250BP	±250	0.035	0.05							25	150*3	540	19.4		

OX 30

میزهای یک درجه آزادی (تک محور)



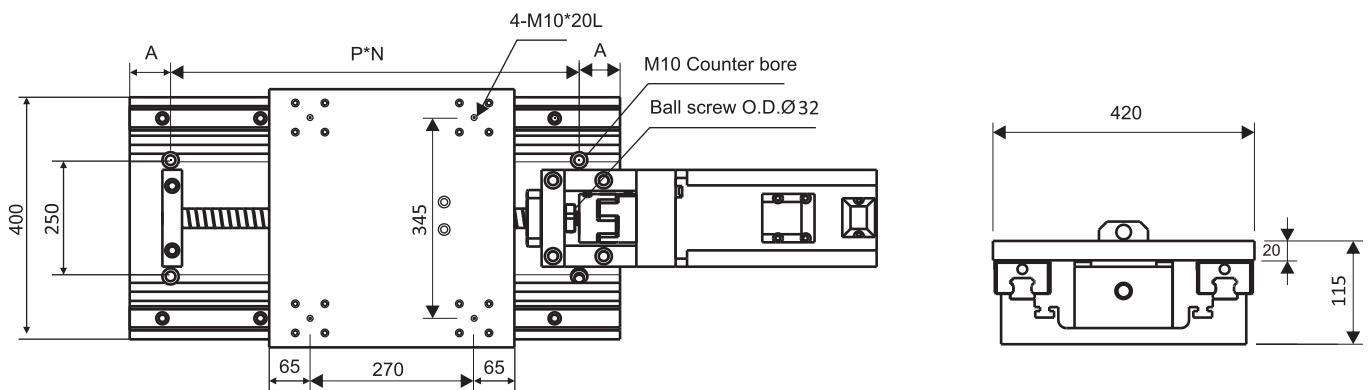
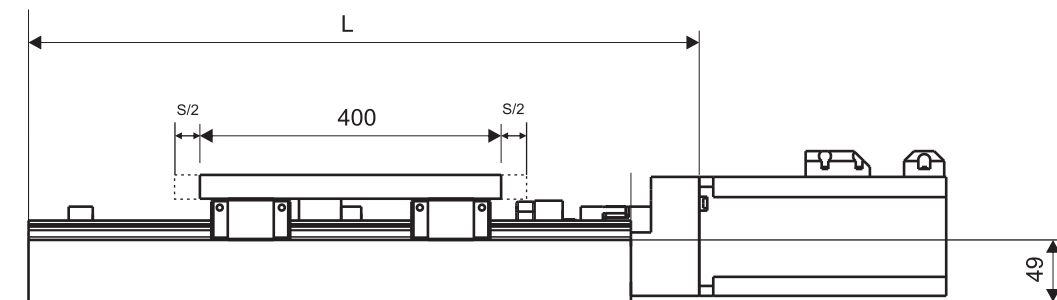
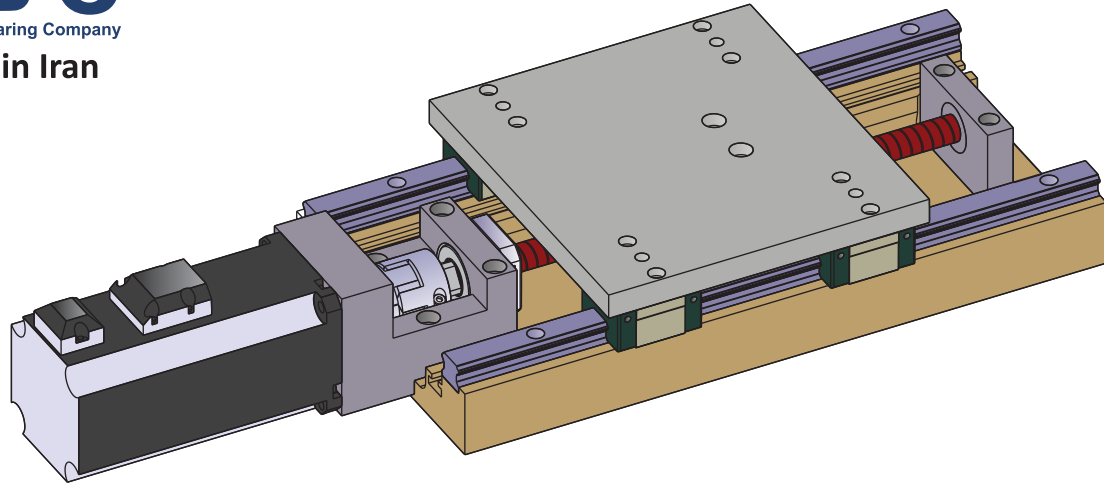
Unit : mm

کد کالا مشکی	کورس محور X	دقت	دقت ایستگاهی	دقت شعاعی	ظرفیت kgf	دقت لینیر	شفت بال اسکرو			اندازه موتاز		طول L	وزن kg	قیمت	
							شفت	گام	دقت	A	P*N			دلار	تومان
OX 30-150BP	±150	0.035	0.05		75		Ø25	5	C7	25	200*2	490	25.7		
OX 30-200BP	±200	0.04	0.06	±0.004	75	N	Ø25	5	C7	50	200*2	540	27.1		
OX 30-250BP	±250	0.045	0.05							75	200*2	590	28.9		



OX 40

میزهای یک درجه آزادی (تک محور)

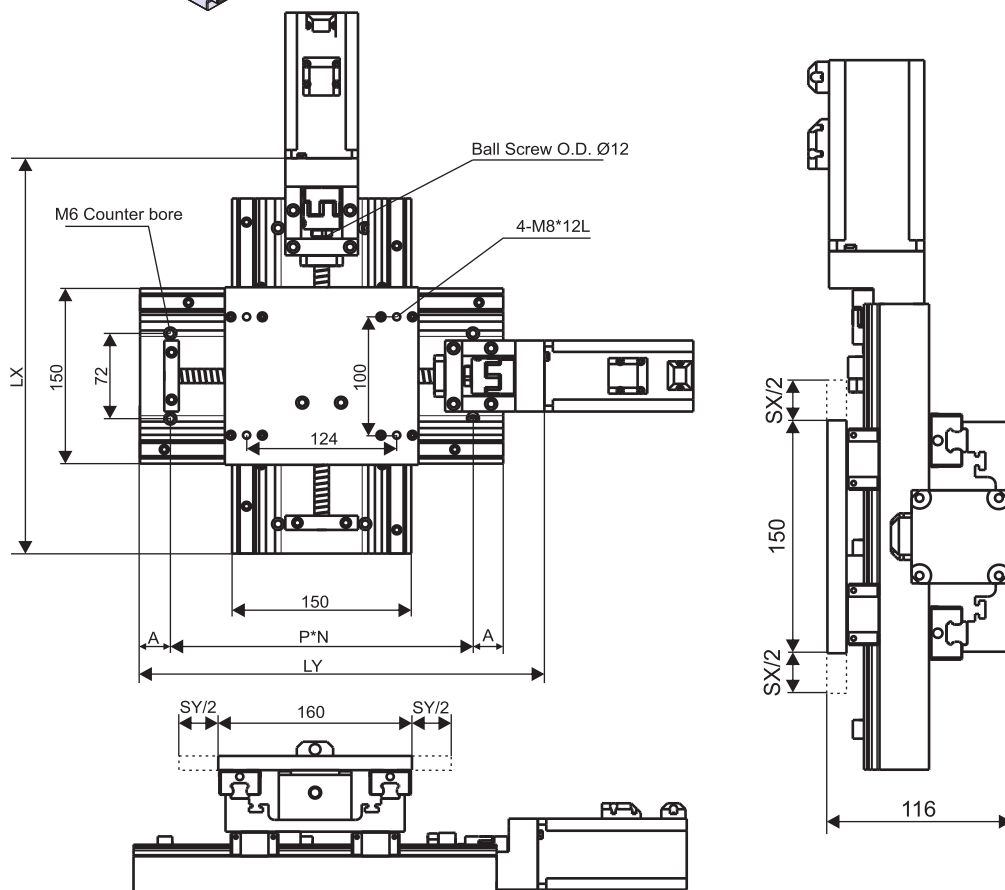
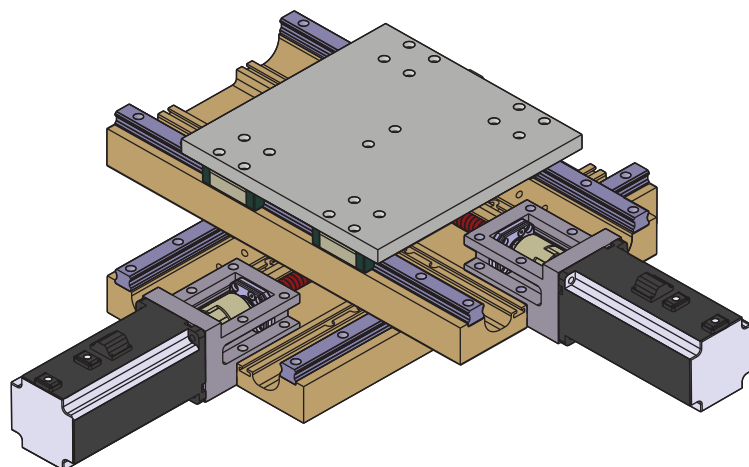


Unit : mm

کد کالا مشکی	کورس محور X	دقت	دقت ایستگاهی	دقت شعاعی	ظرفیت kgf	دقت لاینر N	شفت بال اسکرو			اندازه موتاز		طول L	وزن kg	قیمت	
							شفت	گام	دقت	A	P*N			دلار	تومان
OX 40-200BP	±200	0.05	0.08	±0.005	80	N	Ø32	5	C7	50	250*2	640	38.6		
OX 40-250BP	±250	0.05	0.08	±0.005	80	N	Ø32	5	C7	75	250*2	690	42.1		

OXY 15

میزهای دو درجه آزادی (دو محور)



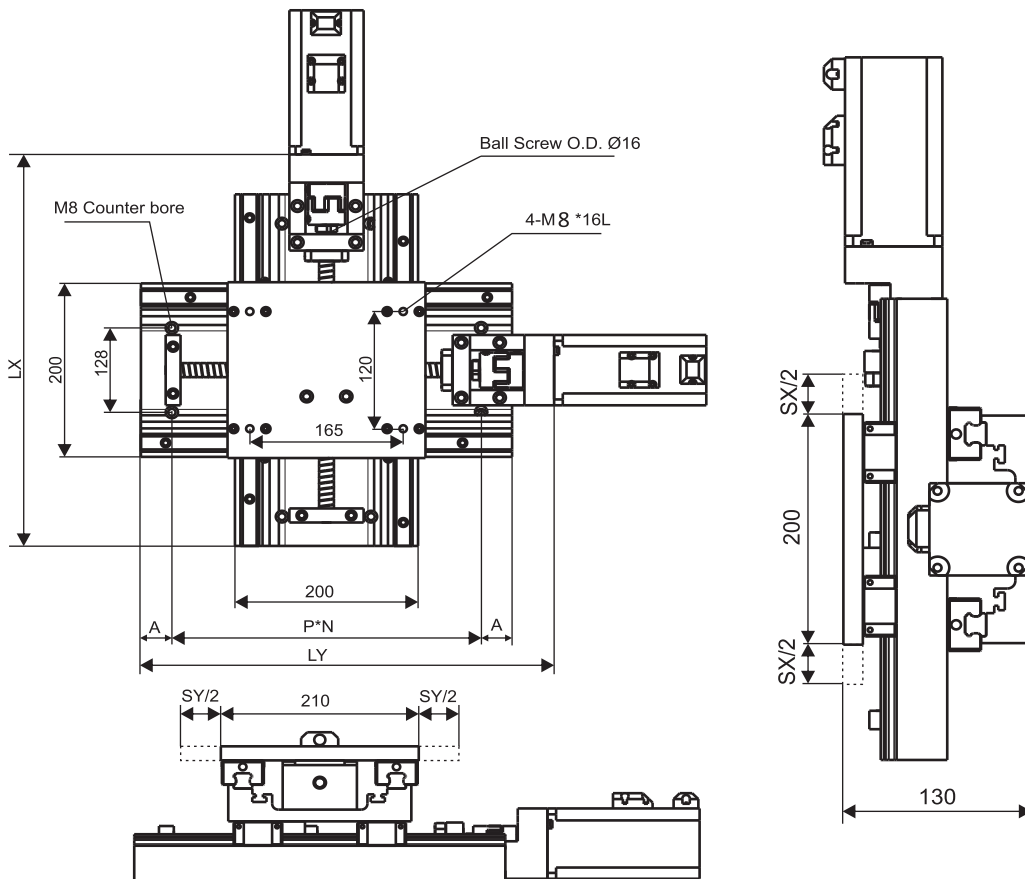
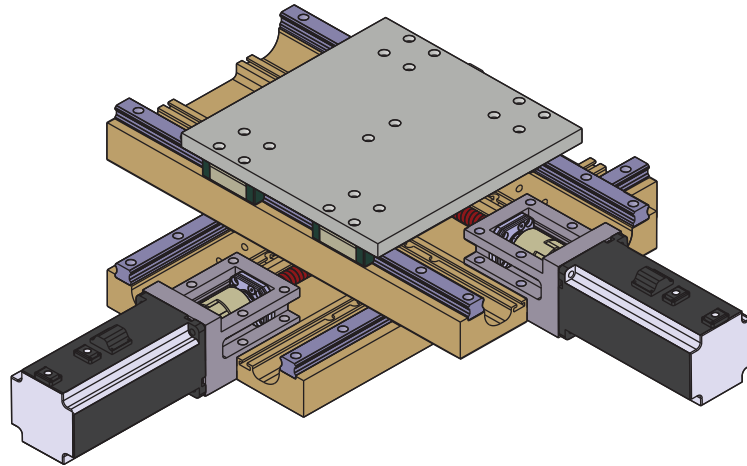
Unit : mm

کد کال مشکی	کورس		دقت	دقت ایستگاهی	دقت شعاعی	ظرفیت kgf	دقت لینبر	شفت بال اسکرو			اندازه موتناژ		طول		وزن kg	قیمت	
	محور X	محور Y						شفت	گام	دقت	A	P*N	LX	LY		دلار	تومان
OXY 15-2525BP	±25	±25	0.005	0.025							12.5	125*1	209	209	6.7		
OXY 15-2550BP	±25	±50	0.008	0.03							25	125*1	234	234	7.1		
OXY 15-2575BP	±25	±75	0.012	0.04	±0.002	30	N	Ø12	5	C7	37.5	125*1	259	259	7.6		
OXY 15-5050BP	±50	±50	0.015	0.05							50	125*1	284	284	7.6		
OXY 15-5075BP	±50	±75	0.018	0.08							62.5	125*1	309	309	8		
OXY 15-7575BP	±75	±75	0.02	0.1							50	125*2	334	334	8.5		



OXY 20

میزهای دو درجه آزادی (دو محور)

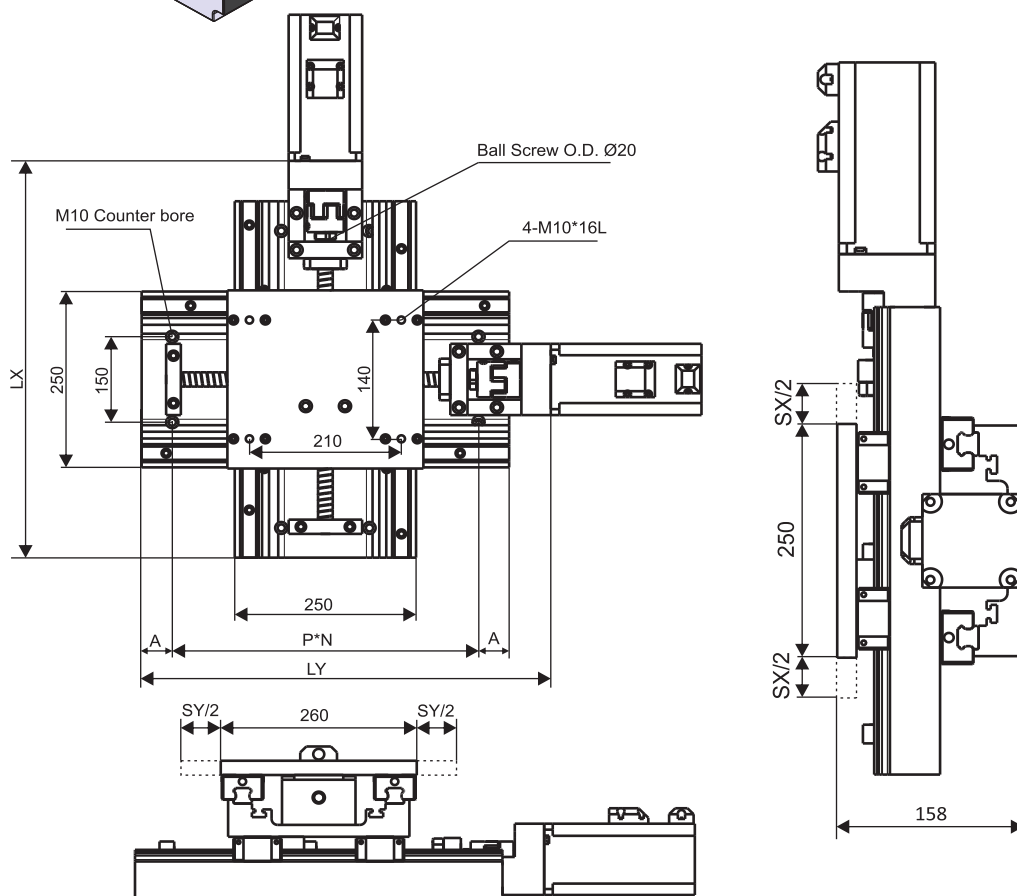
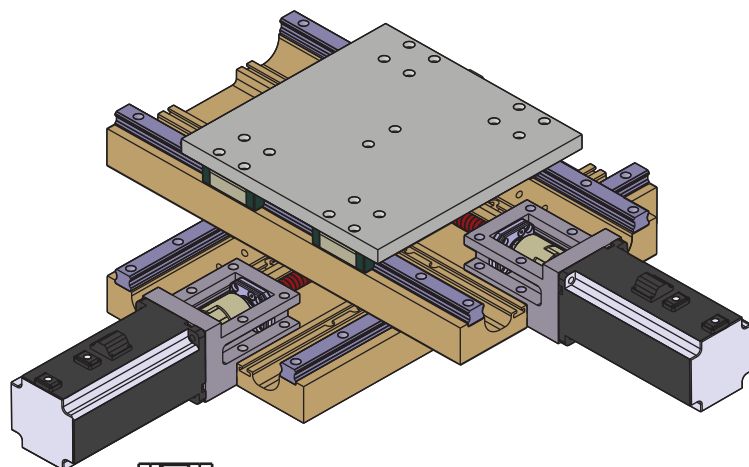


Unit : mm

کد کالا مشکی	کورس		دقت	دقت ایستگاهی	دقت شعاعی	ظرفیت kgf	دقت لینبر	شفت بال اسکرو			اندازه موتاژ		طول		وزن kg	قیمت	
	محور X	محور Y						شفت	گام	دقت	A	P*N	LX	LY		دلار	تومان
OXY 20-5050BP	±50	±50	0.015	0.02							62.5	125*1	284	284	14.1		
OXY 20-5075BP	±50	±75	0.018	0.04							12.5	125*2	309	309	17.2		
OXY 20-7575BP	±75	±75	0.019	0.045	±0.0025	45	N	Ø16	5	C7	25	125*2	334	334	18.8		
OXY 20-100100BP	±100	±100	0.025	0.05							37.5	125*2	359	359	19.7		
OXY 20-150150BP	±150	±150	0.03	0.06							50	125*2	384	384	22.3		

OXY 25

میزهای دو درجه آزادی (دو محور)



Unit : mm

کد کالا مشکی	کورس		دقت	دقت ایستگاهی	دقت شعاعی	ظرفیت kgf	دقت لینیر	شفت بال اسکرو			اندازه مونتاژ		طول		وزن kg	قیمت	
	X محور	Y محور						شفت	گام	دقت	A	P*N	LX	LY		دلار	تومان
OXY 25-2025BP	±100	±125	0.02	0.08							25	150*2	390	390	28.7		
OXY 25-2030BP	±100	±150	0.025	0.09							37.5	150*2	415	415	31.3		
OXY 25-2525BP	±125	±125	0.025	0.09	±0.003	55	N	Ø20	5	C7	50	150*2	440	440	33.1		
OXY 25-2030BP	±125	±150	0.03	0.1							75	150*2	490	490	35.5		
OXY 25-3030BP	±150	±150	0.03	0.1							25	150*3	540	540	37.3		

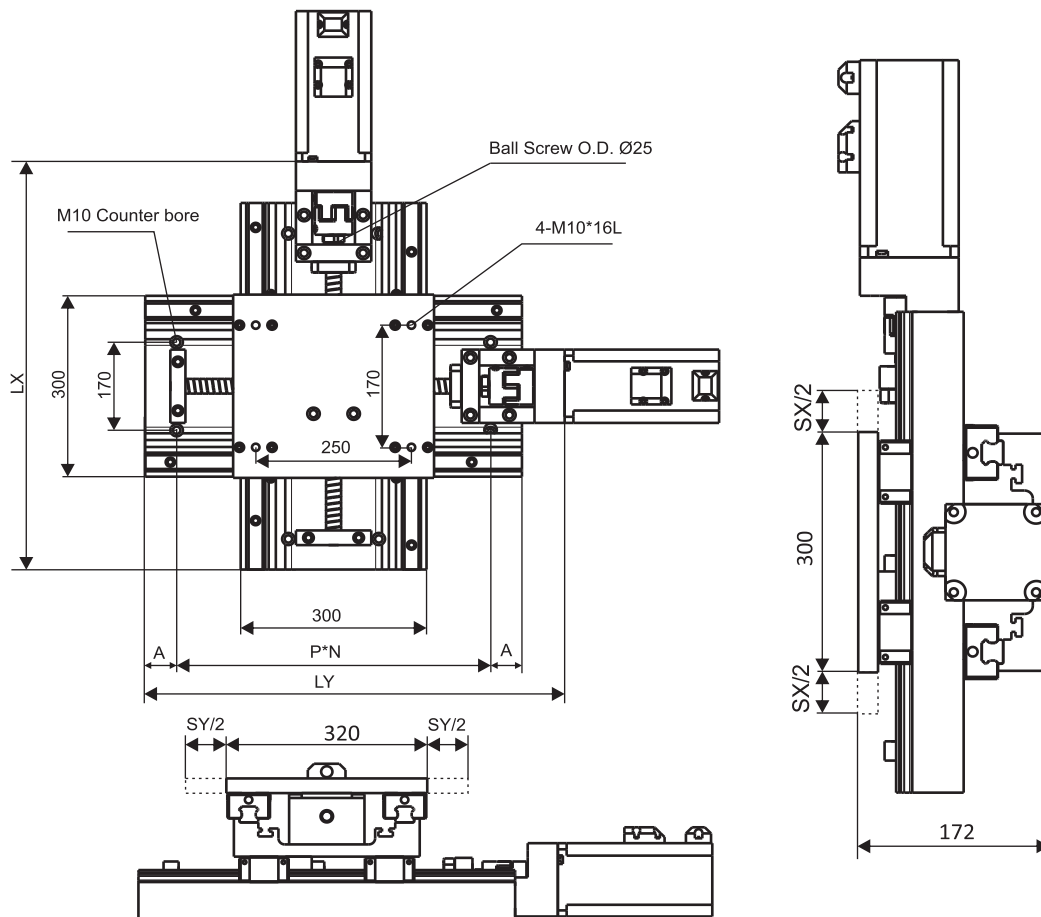
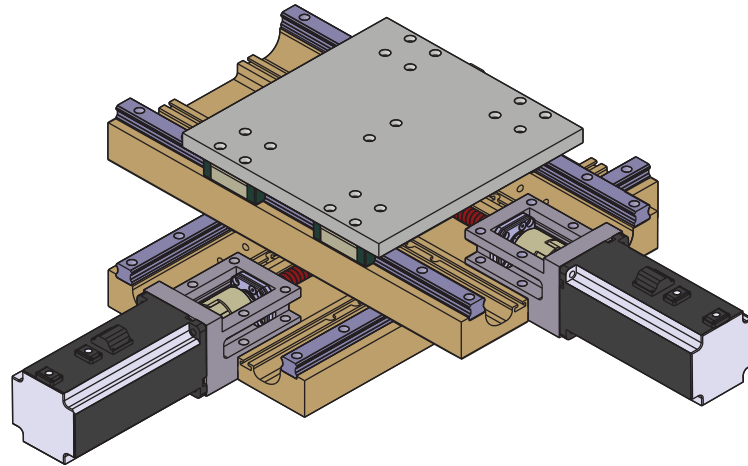


Oskoyi Ballbearing Company

Made in Iran

OXY 30

میزهای دو درجه آزادی (دو محور)

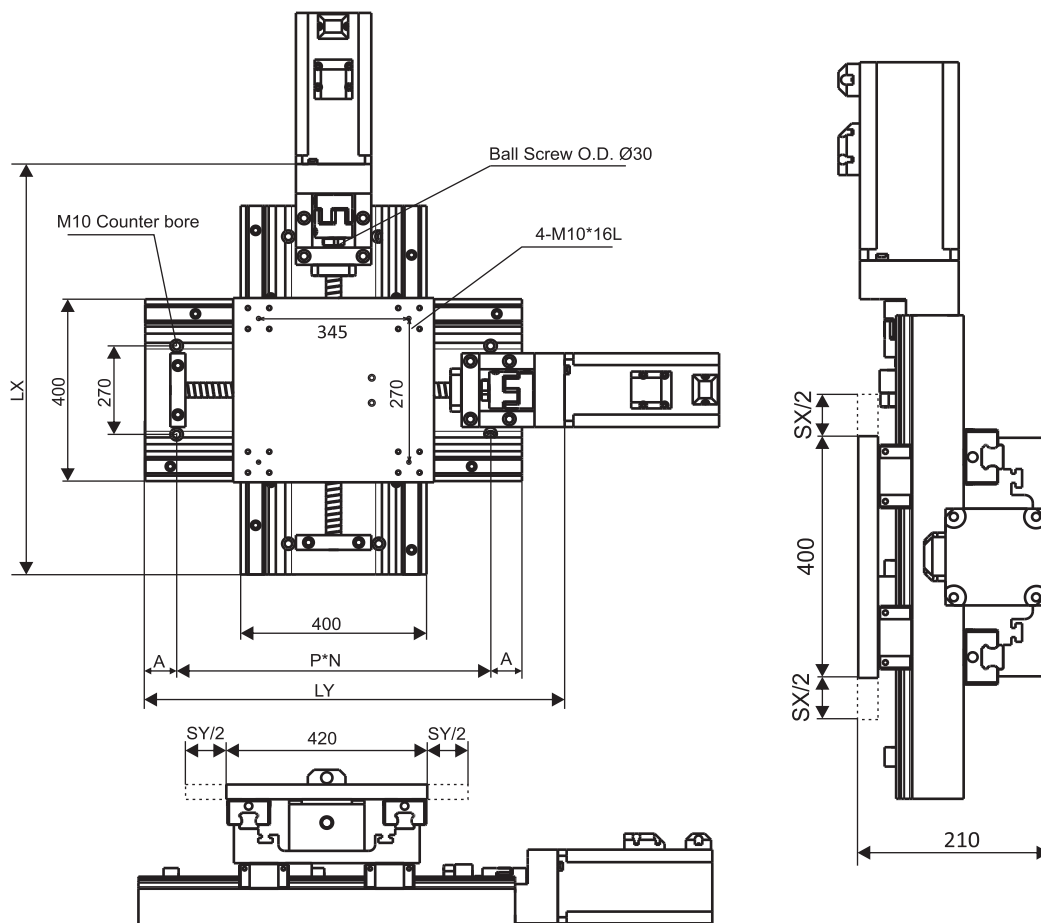
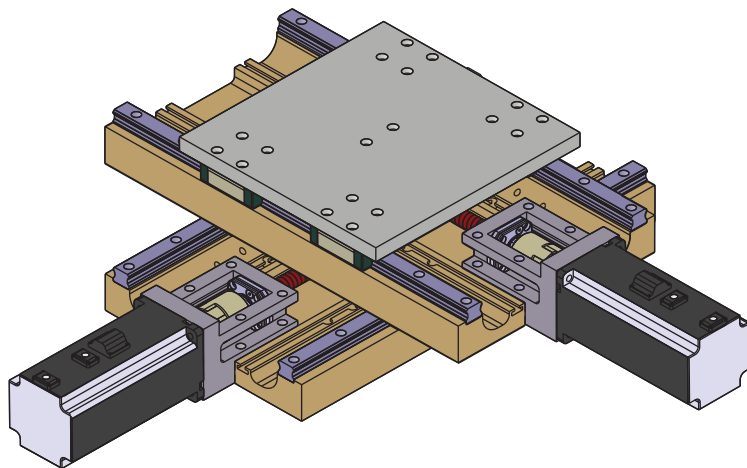


Unit : mm

کد کالا مشکی	کورس		دقت	دقت ایستگاهی	دقت شعاعی	ظرفیت kgf	دقت لینیر	شفت بال اسکرو			اندازه موتاژ		طول		وزن kg	قیمت	
	محور X	محور Y						شفت	گام	دقت	A	P*N	LX	LY		دلار	تومان
OXY 30-150150BP	±150	±150	0.03	0.09							25	200*2	490	490	43.3		
OXY 30-200200BP	±200	±200	0.03	0.09	±0.004	55	N	Ø25	5	C7	50	200*3	540	540	46.5		
OXY 30-250250BP	±250	±250	0.04	0.11							75	200*3	590	590	48.1		

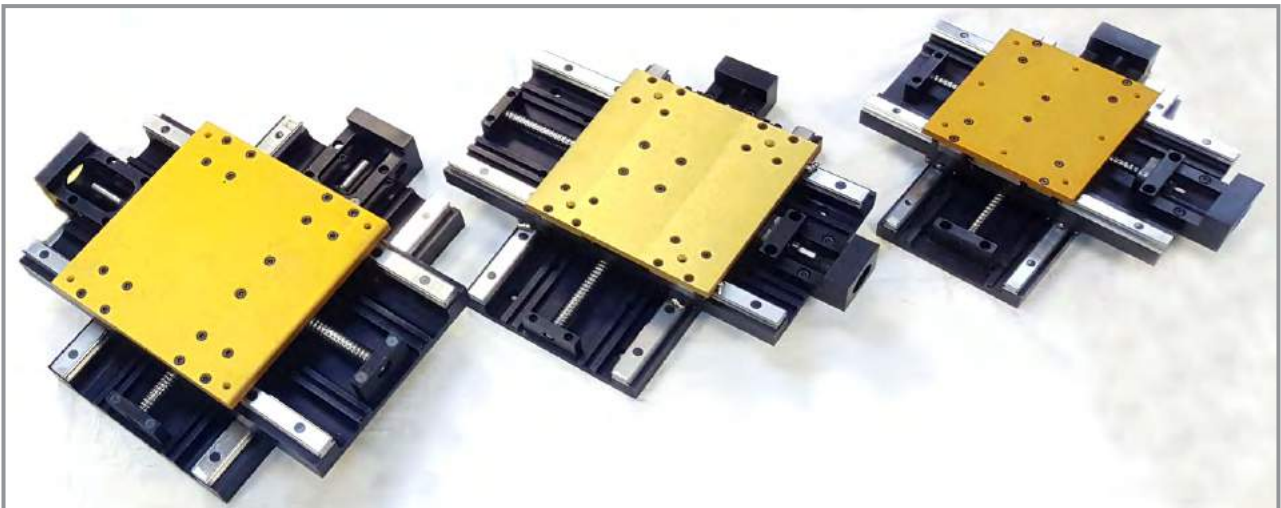
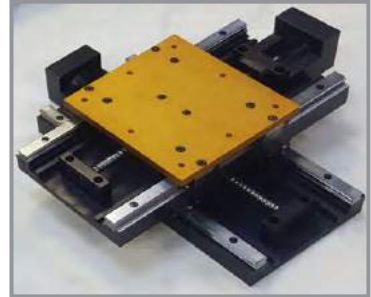
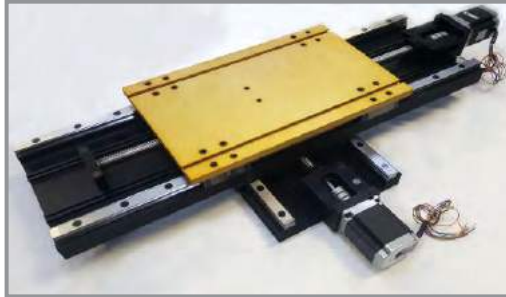
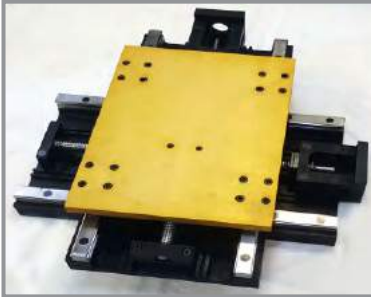
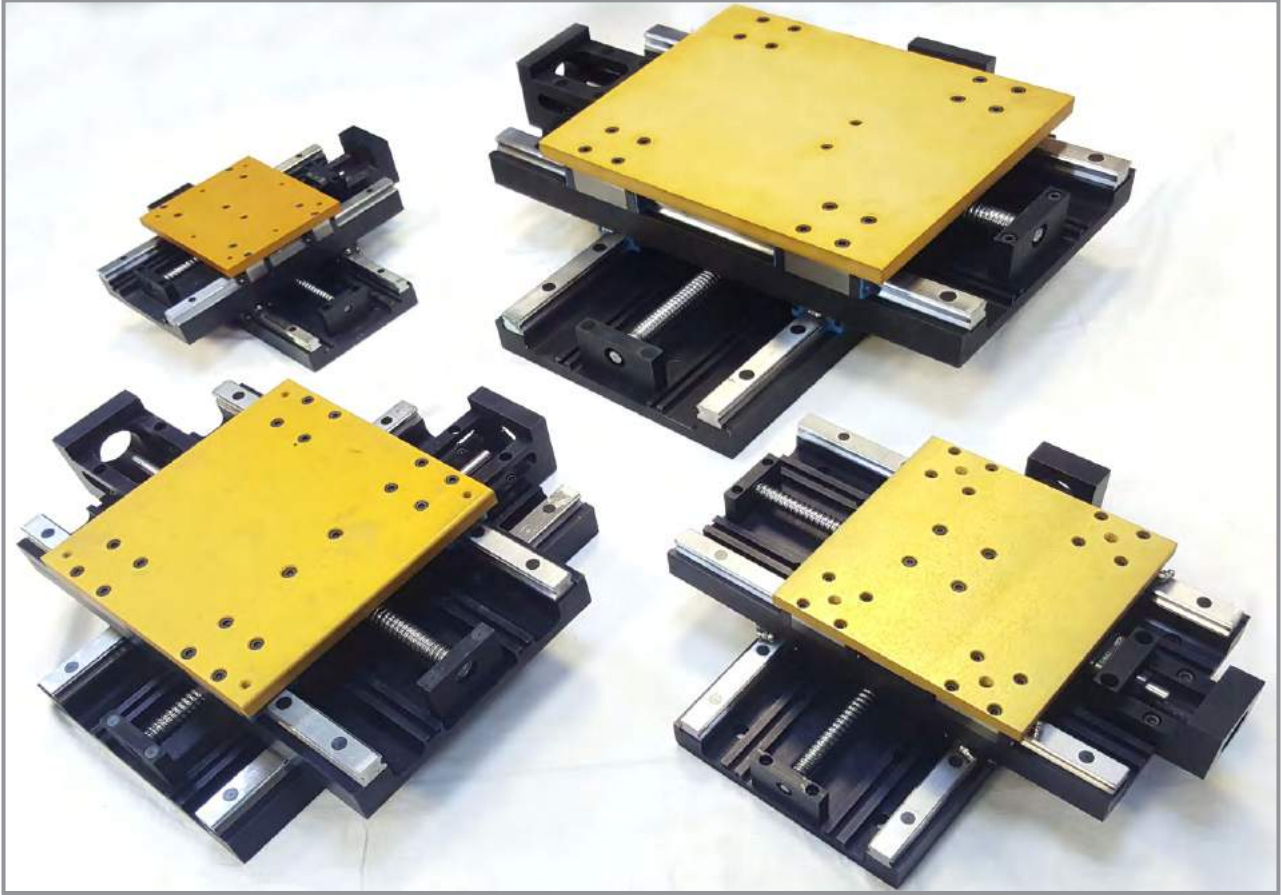
OXY 40

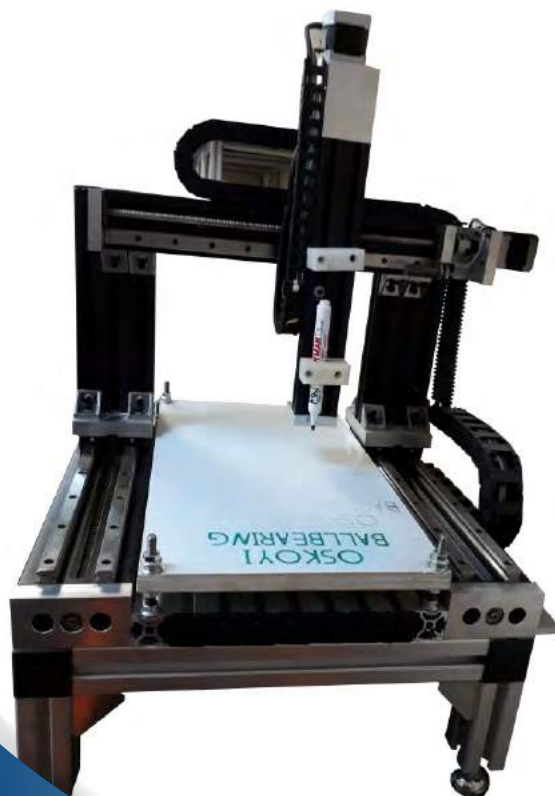
میزهای دو درجه آزادی (دو محور)



Unit : mm

کد کالا مشکی	کورس		دقت	دقت ایستگاهی	دقت شعاعی	ظرفیت kgf	دقت لینبر	شفت بال اسکرو			اندازه موتاژ		طول		وزن kg	قیمت	
	محور X	محور Y						شفت	گام	دقت	A	P*N	LX	LY		دلار	تومان
OXY 40-200200BP	±200	±200	0.04	0.12	±0.005	60	N	Ø32	5	C7	50	250*2	640	640	68.3		
OXY 40-250250BP	±250	±250	0.05	0.15	±0.005	60	N	Ø32	5	C7	75	250*2	690	690	75.1		

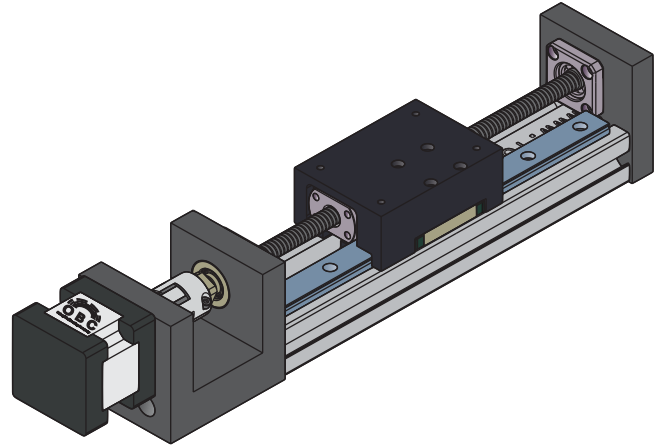
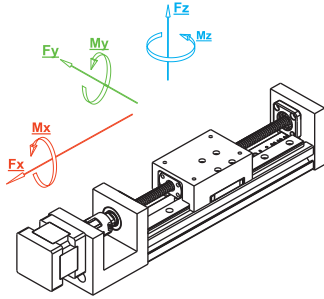




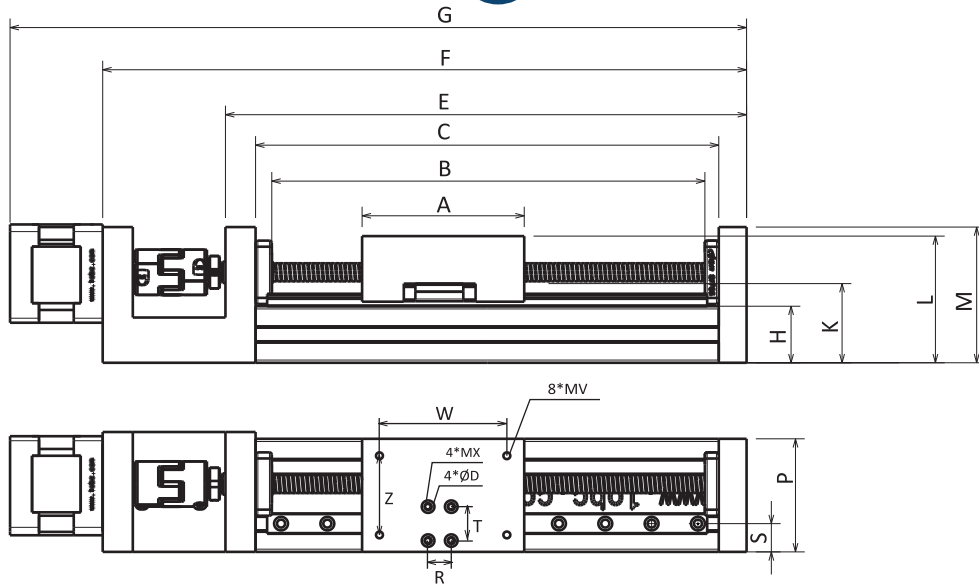
مدول های خطی با بال اسکرو برند OBC ساخت ایران
تمامی مدول های خطی به دو صورت **PARALLEL** و **DIRECT**
طبق درخواست مشتریان قابل تحویل می باشد

25*50 B

مدول خطی با سیستم حرکت بال اسکرو



Load	Static	One blocks
■ F _x	(N)	190
■ F _y	(N)	253
■ F _z	(N)	281
Moment		
■ M _x	(Nm)	38
■ M _y	(Nm)	33
■ M _z	(Nm)	31

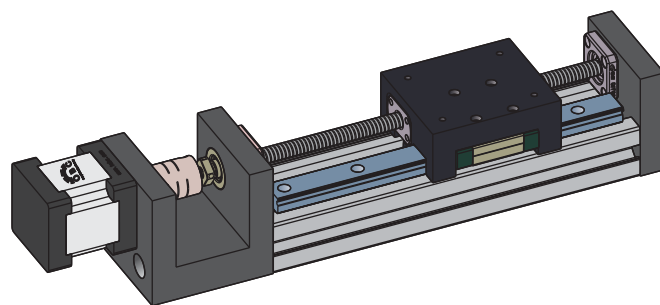
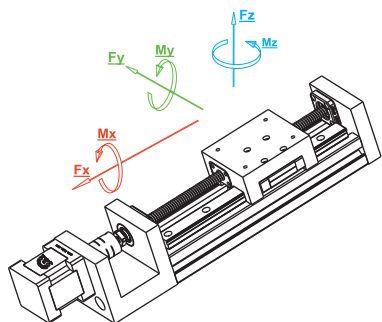


Unit : mm

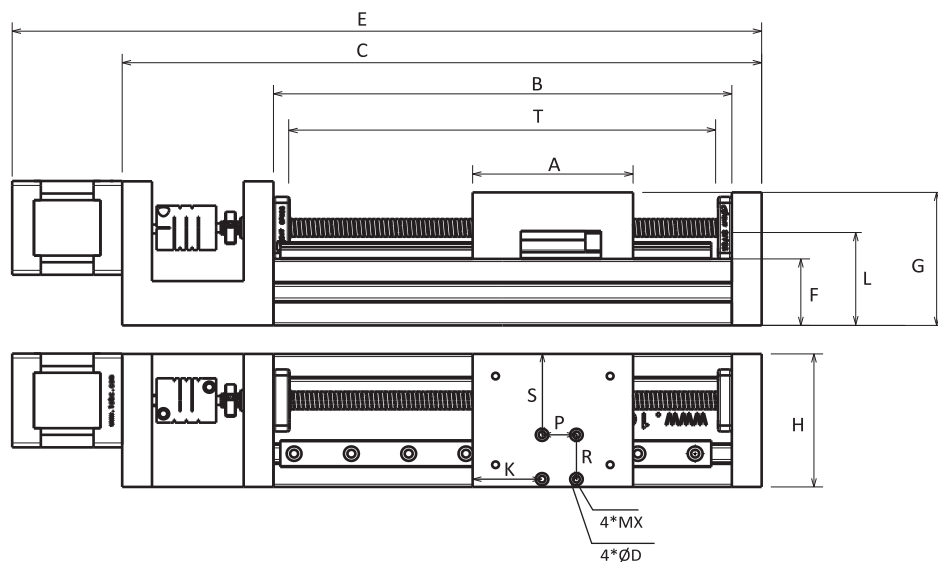
کد کال	A	B	C	E	F	G	H	K	L	M	P	S	R	T	W	Z	V	ØD	X	قیمت تومان دلار
25*50 B	70	187	200	225	278	318	25	35	56	60	50	12.5	10	15	55	35	3	Ø5.5	3	
Body	25X50 Profile Aluminum (6063)										Max Length				1000 mm					
Max Speed	0.08 m/sec										Linear Rail				12					
Pitch	2 mm										Linear Block				TM12 NN					
Ball Screw	Ø8-02										Positioning Accuracy				0,01 mm					

30*60 B

مدول خطی با سیستم حرکت بال اسکرو



Load	Static	One blocks
■ F _x	(N)	200
■ F _y	(N)	269
■ F _z	(N)	318
Moment		
■ M _x	(Nm)	40
■ M _y	(Nm)	35
■ M _z	(Nm)	35

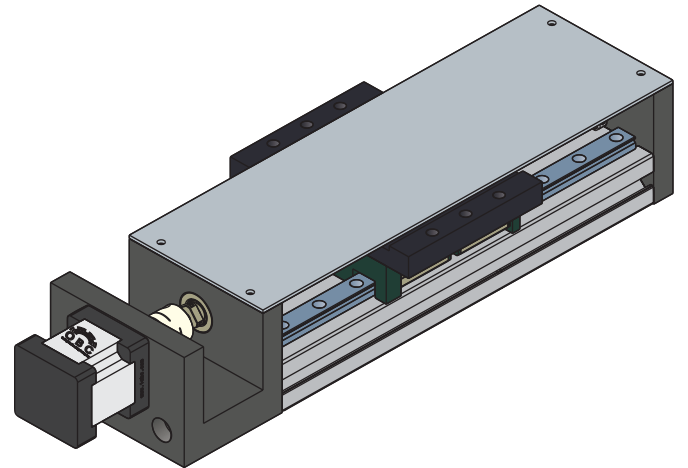
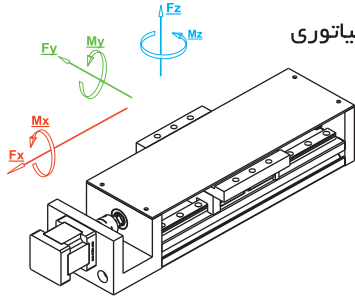


Unit : mm

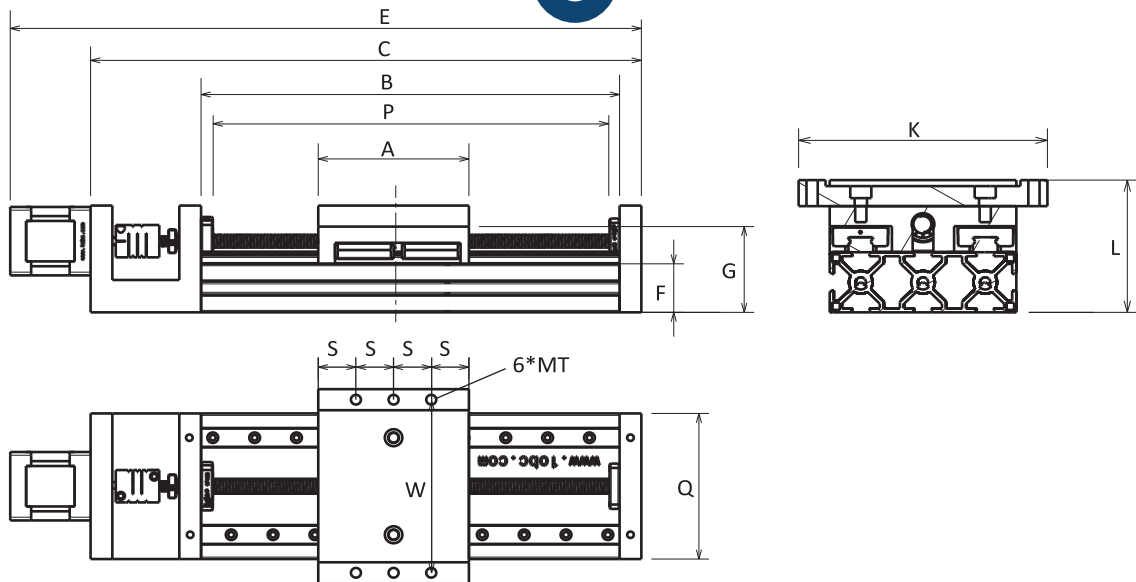
کد کالا	A	B	C	E	F	G	S	P	R	H	X	ØD	K	T	L	قیمت دلار تومان
30*60 B	70	200	279	327	30	60	36.5	15	20	60	3	5.5	30	187	43	
Body	30X60 Profile(Aluminium 6063)									Max Length			1000 mm			
Max Speed	0.08 m/sec									Linear Rail			12			
Pitch	2 mm									Linear Block			TM12 NN			
Ball Screw	Ø8-02									Positioning Accuracy			0,01 mm			

30*90 B-M

مدول خطی با سیستم حرکتی بال اسکرو و لینیرگاید مینیاتوری



Load	Static	Two blocks	Four blocks
■ F _x	(N)	400	470
■ F _y	(N)	423	833
■ F _z	(N)	500	900
Moment			
■ M _x	(Nm)	80	80
■ M _y	(Nm)	55	50
■ M _z	(Nm)	55	45

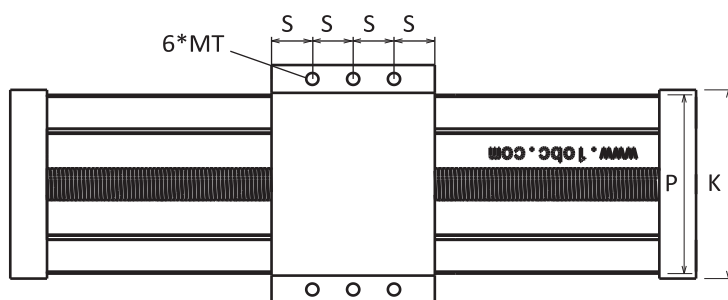
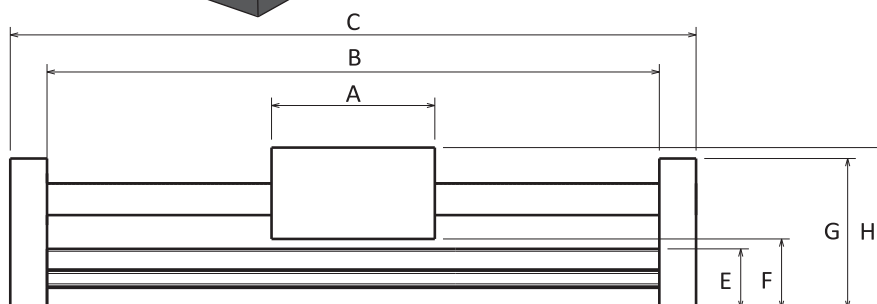
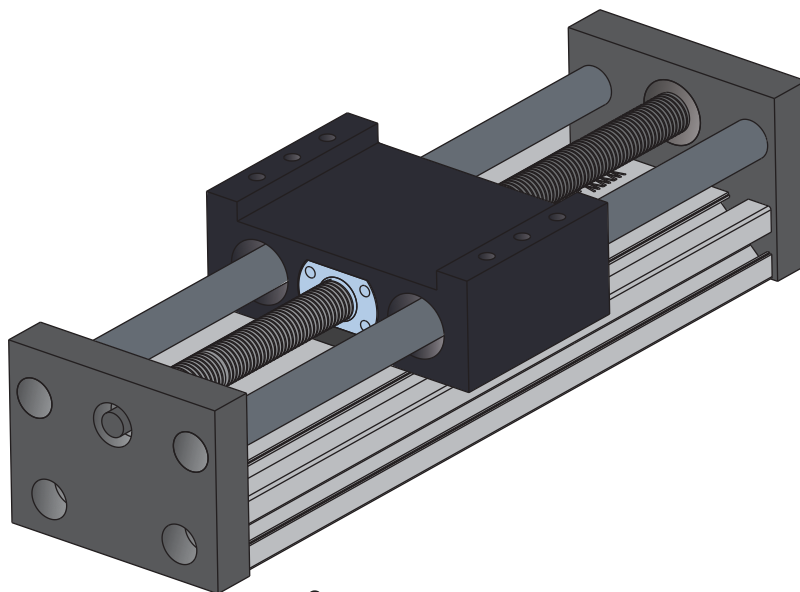


Unit : mm

کد کالا	A	B	C	E	F	G	W	S	T	Q	K	L	P	قیمت	
														دلار	تومان
30*90 B-M	90	250	329	337	30	53	107	22.5	6	90	120	66	237		
Body	30X90 Profile Aluminum(6063)							Max Length			2000 mm				
Max Speed	0,08 m/sec							Linear Rail			12				
Pitch	2 mm							Linear Block			TM12 NN				
Ball Screw	Ø8-02							Positioning Accuracy			0,01 mm				

30*90 Ball Bushing

مدول خطی بال پوشینگ با سیستم حرکت بال اسکرو

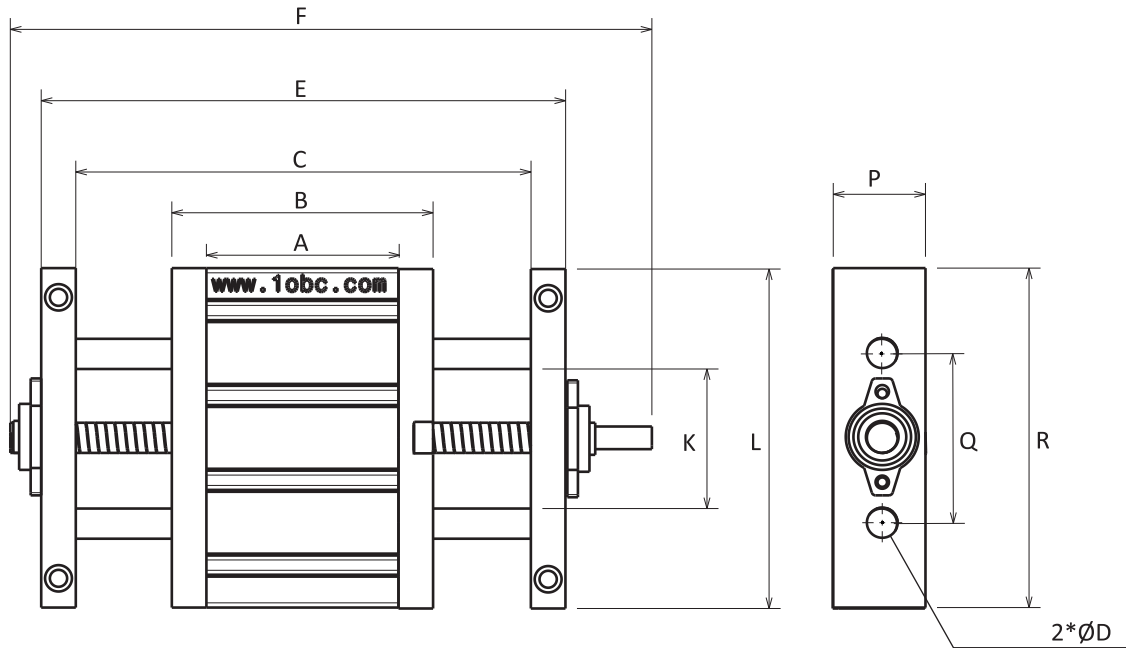
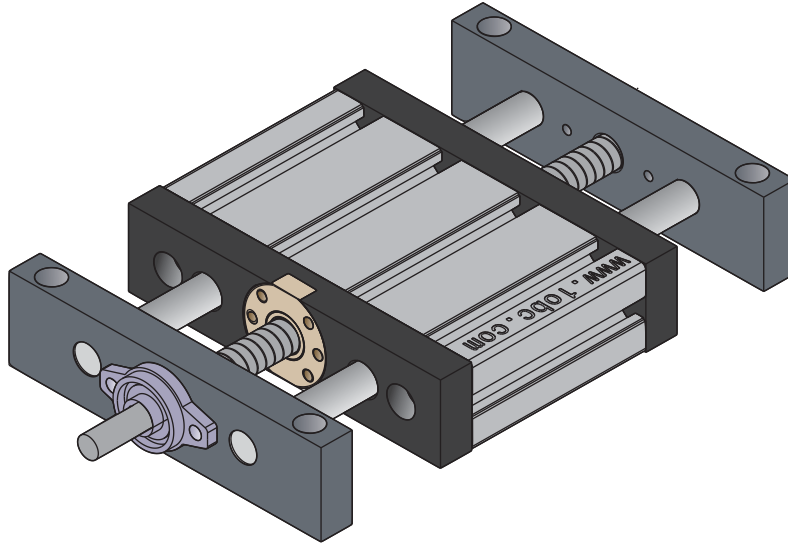


Unit : mm

کد کالا	A	B	C	E	F	G	H	K	P	L	S	T	قیمت دلار تومان
30*90 Ball Bushing	80	300	336	30	35	75.5	81	95	90	120	20	6	
Body	30X90 Profile Aluminum(6063)						Shaft			NI-W16			
Max Speed	0,1 m/sec						Max Length			1000 mm			
Pitch	2 mm						Driven			LME16UU			
Ball Screw	Ø12-02						Positioning Accuracy			0,01 mm			

45*180 B

مدول خطی بال بوشینگ با سیستم حرکت بال اسکرو



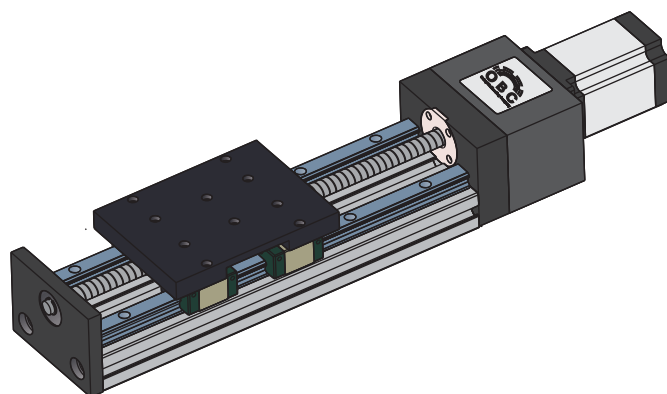
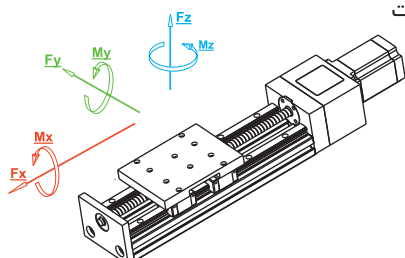
Unit : mm

کد کتا	A	B	C	E	F	P	R	Q	ØD	K	L	قیمت تومان دلار
45*180 B	100	136	337	273	334	48	180	90	16	47	149	
Body	45X180 Profile(Aluminium 6063)					Shaft					WV16	
Max Speed	0,12 m/sec					Max Length					600 mm	
Pitch	4mm					Driven					LME16UUAJ	
Ball Screw	Ø16-05					Positioning Accuracy					0,01 mm	

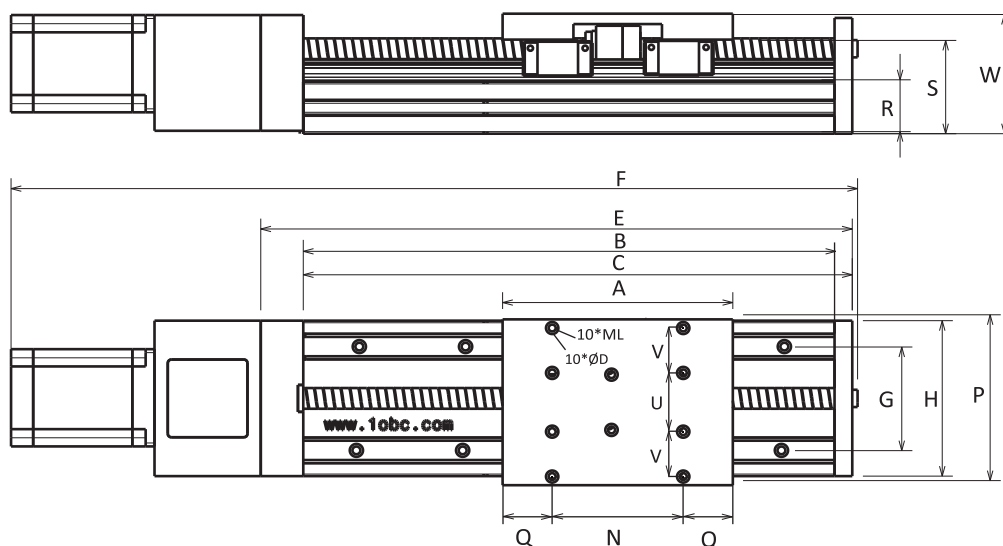
30*90 B-DIRECT

مدول خطی با سیستم حرکت بال اسکرو و لینیرگاید کوپل مستقیم موتور

کاور روی مدول خطی به صورت سفارشی قابل تحویل است



Load	Static	Two blocks	Four blocks
■ F _x	(N)	1350	1690
■ F _y	(N)	1284	2936
■ F _z	(N)	1536	3434
Moment			
■ M _x	(Nm)	280	280
■ M _y	(Nm)	170	170
■ M _z	(Nm)	170	170



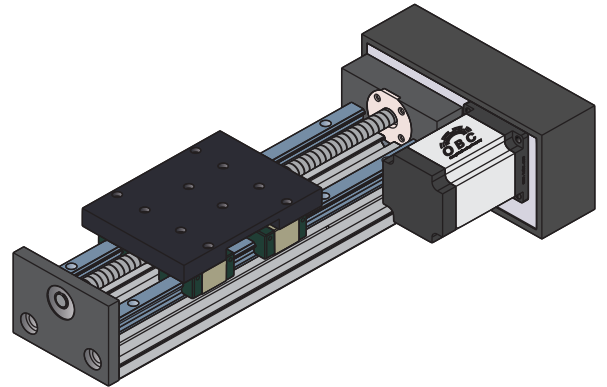
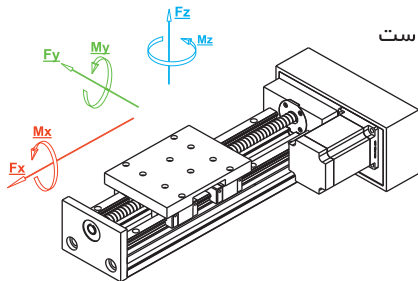
Unit : mm

کد کالا	A	B	C	E	F	G	H	P	R	S	W	N	Q	V	U	L	∅D	قیمت دلار	تومان
30*90 B-DIRECT	130	300	310	334	478	60	90	96	30	45	69	74	28	26	34	4	7		
Body	30X90 Profile Aluminum(6063)											Max Length				2000 mm			
Max Speed	0.1 m/sec											Linear Rail				15			
Pitch	5 mm											Linear Block				TRS15VS			
Ball Screw	∅12-05											Positioning Accuracy				0,01 mm			

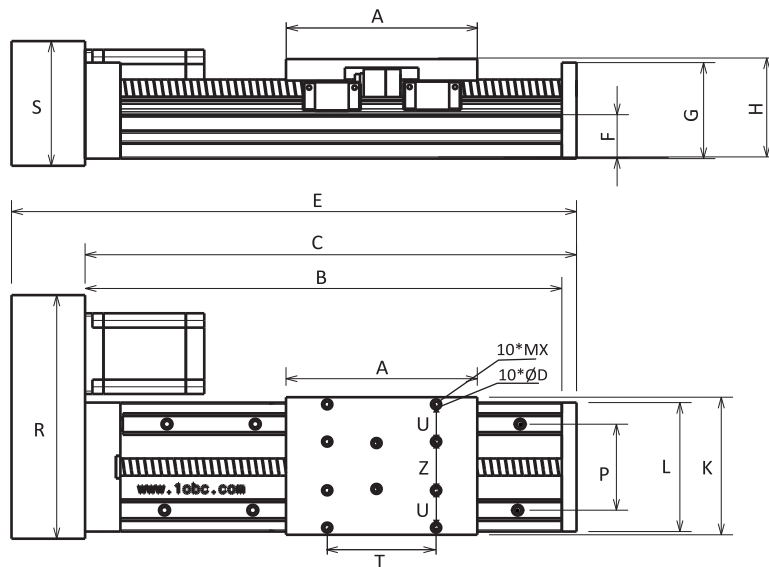
30*90 B-PARALLEL

مدول خطی با سیستم حرکت بال اسکرو و لینیر گاید با کوپل موتور پارالل ب صورت ۱۸۰ درجه

کاور روی مدول خطی به صورت سفارشی قابل تحویل است



Load	Static	Two blocks	Four blocks
■ F _x	(N)	1350	1690
■ F _y	(N)	1284	2936
■ F _z	(N)	1536	3434
Moment			
■ M _x	(Nm)	280	280
■ M _y	(Nm)	170	170
■ M _z	(Nm)	170	170



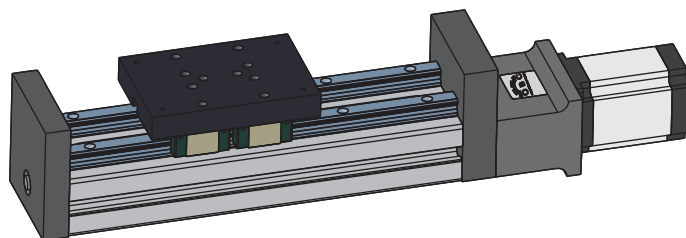
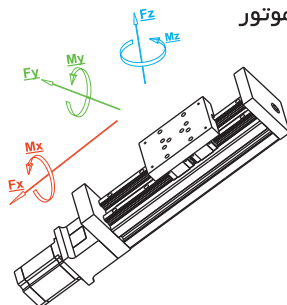
Unit : mm

کد کاس	A	B	C	E	F	G	H	P	L	K	R	S	T	Z	U	X	ØD	قیمت	
																		دلار	تومان
30*90 B-PARALLEL	130	324	334	384	30	67	69	60	90	96	170	87	74	34	26	4	7		
Body	30X90 Profile (Aluminium 6063)										Max Length					2000 mm			
Max Speed	0,1 m/sec										Linear Rail					15			
Pitch	2 mm										Linear Block					TRS 15VS			
Ball Screw	Ø12-02										Positioning Accuracy					0,01 mm			

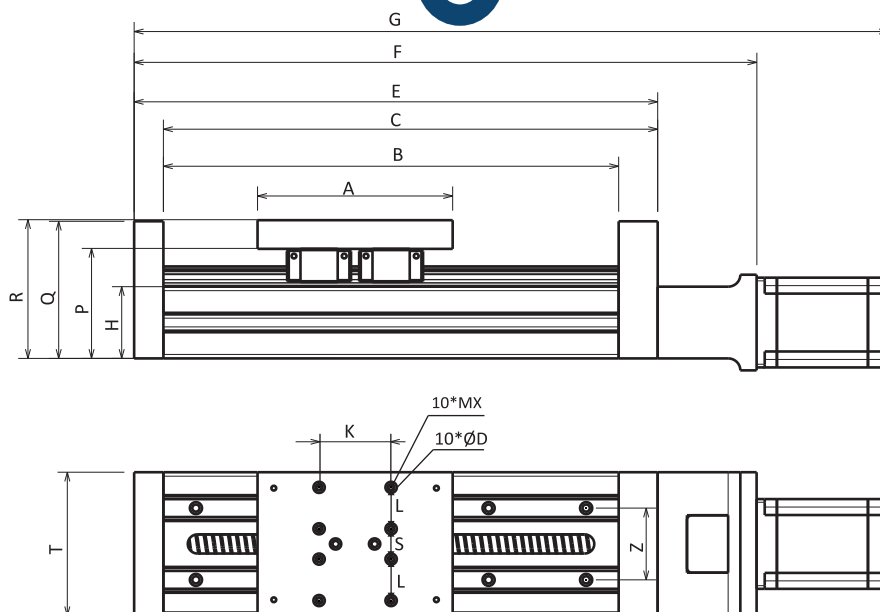
45*90 B

مدول خطی با سیستم حرکت بال اسکرو و لینیرگاید کوپل مستقیم موتور

کاور روی مدول خطی به صورت سفارشی قابل تحویل است



Load	Static	Two blocks	Four blocks
■ F _x	(N)	1450	1705
■ F _y	(N)	1384	3000
■ F _z	(N)	1636	3600
Moment			
■ M _x	(Nm)	290	290
■ M _y	(Nm)	180	180
■ M _z	(Nm)	180	170



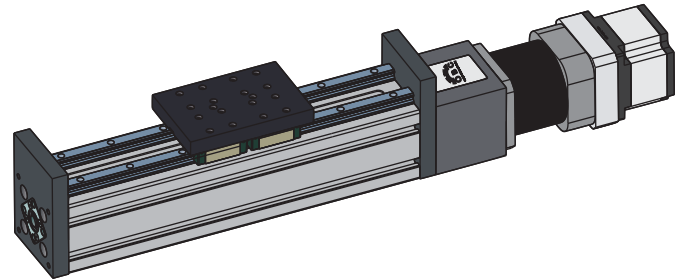
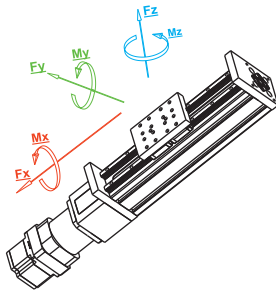
Unit : mm

کد کالا	A	B	C	E	F	G	H	P	Q	R	K	L	S	T	Z	X	ØD	قیمت دلار	تومان
45*90 B	120	280	304	322	383	464	45	69	86	87	44	26	19	90	45	3	7		
Body	45X90 Profile (Aluminium 6063)										Max Length					2000 mm			
Max Speed	0,1 m/sec										Linear Rail					15			
Pitch	5 mm										Linear Block					TRS 15VS			
Ball Screw	Ø12-05										Positioning Accuracy					0,01 mm			

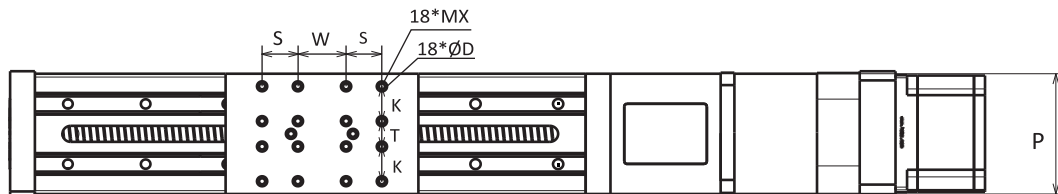
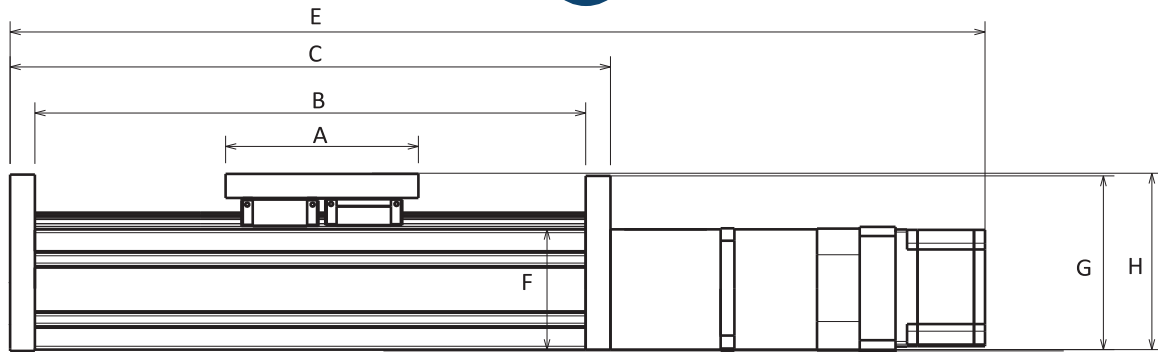
90*90 B-DIRECT

مدول خطی با سیستم حرکت بال اسکرو و لینیرگاید کوپل مستقیم موتور

کاور روی مدول خطی به صورت سفارشی قابل تحویل است



Load	Static	Two blocks	Four blocks
■ F _x	(N)	1500	1823
■ F _y	(N)	1538	3330
■ F _z	(N)	1800	4200
Moment			
■ M _x	(Nm)	310	310
■ M _y	(Nm)	200	200
■ M _z	(Nm)	200	310



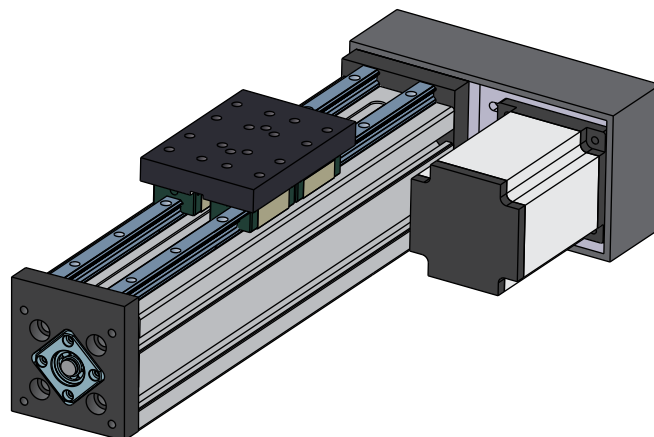
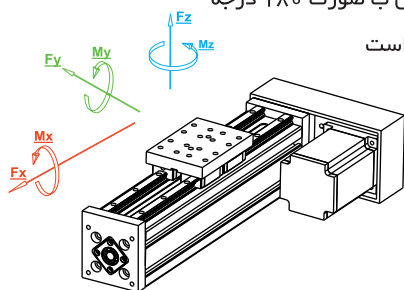
Unit : mm

کد کالا	A	B	C	E	F	G	H	P	S	T	K	W	X	ØD	قیمت	
															دلار	تومان
90*90 B-DIRECT	140	400	436	708	90	130	132	90	26	19	26	35	14	7		
Body	90X90 Profile(Aluminium 6063)							Max Length		2000 mm						
Max Speed	0,12 m/sec							Linear Rail		15						
Pitch	4mm / 5mm							Linear Block		TRS15VS						
Ball Screw	Ø16-04 / Ø16-05							Positioning Accuracy		0,01 mm						

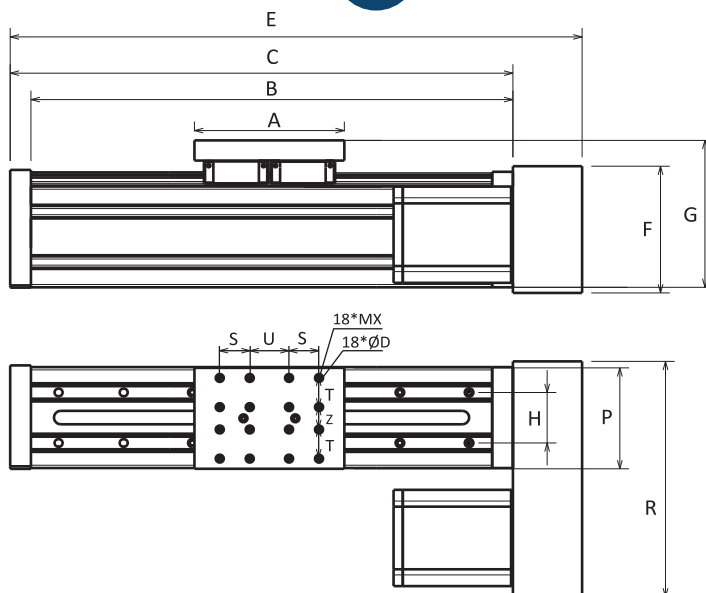
90*90 B-PARALLEL

مدول خطی با سیستم حرکت بال اسکرو و لینیر گاید با کوپل موتور پارالل ب صورت ۱۸۰ درجه

کاور روی مدول خطی به صورت سفارشی قابل تحویل است



Load	Static	Two blocks	Four blocks
■ F _x	(N)	1500	1823
■ F _y	(N)	1538	3330
■ F _z	(N)	1800	4200
Moment			
■ M _x	(Nm)	310	310
■ M _y	(Nm)	200	200
■ M _z	(Nm)	200	310

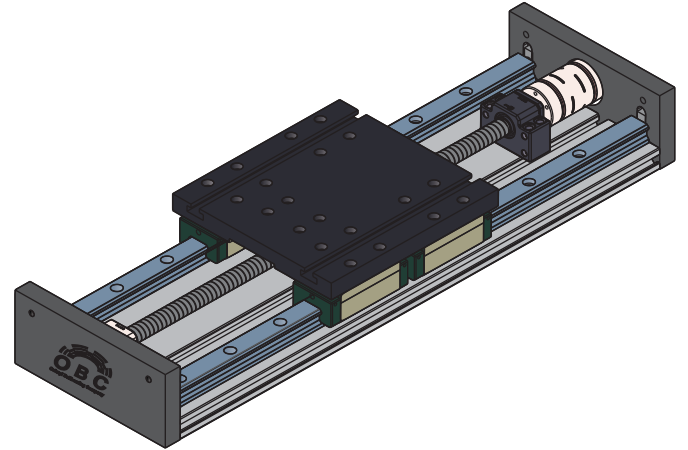
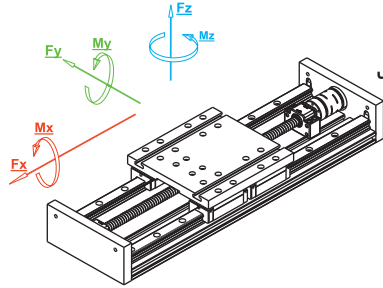


Unit : mm

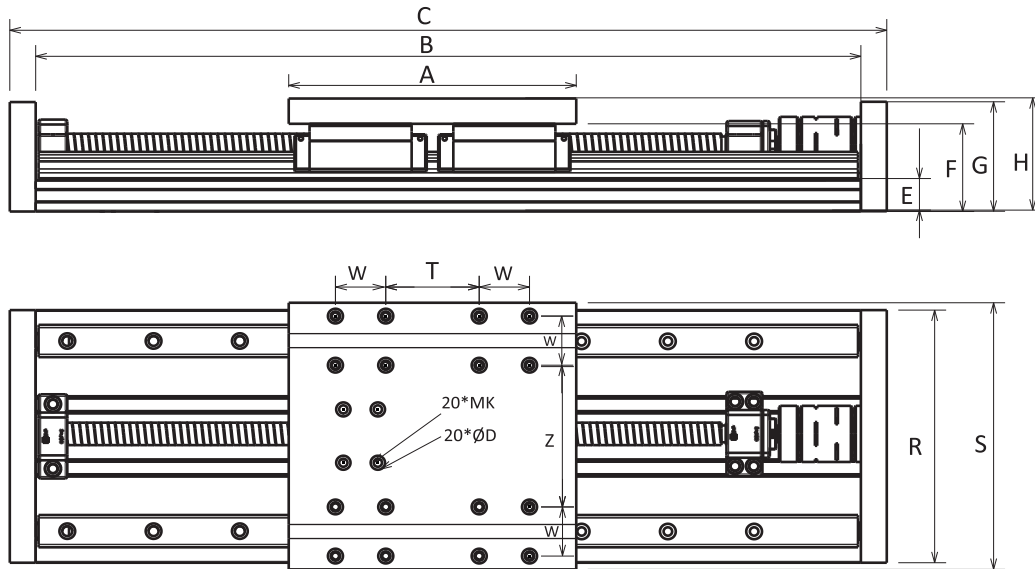
کد کالا	A	B	C	E	F	G	H	R	P	S	U	T	Z	X	ØD	قیمت دلار تومان
90*90 B-PARALLEL	130	418	436	496	113	131	45	210	90	26	34	26	20	4	7	
Body	90X90 Profile (Aluminium 6063)								Max Length		2000 mm					
Max Speed	0,12 m/sec								Linear Rail		15					
Pitch	4mm / 5mm								Linear Block		TRS15VS					
Ball Screw	Ø16-04 / Ø16-05								Positioning Accuracy		0,01 mm					

22.5*180 B

مدول خطی با سیستم حرکت بال اسکرو و لینیرگاید
کاور روی مدول به صورت سفارشی قابل تحویل است



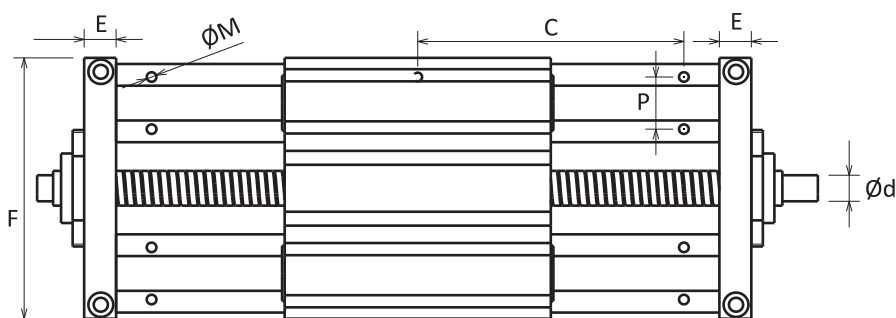
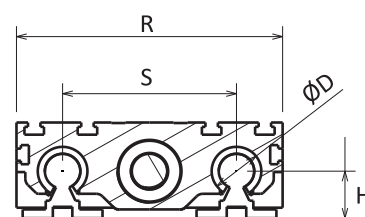
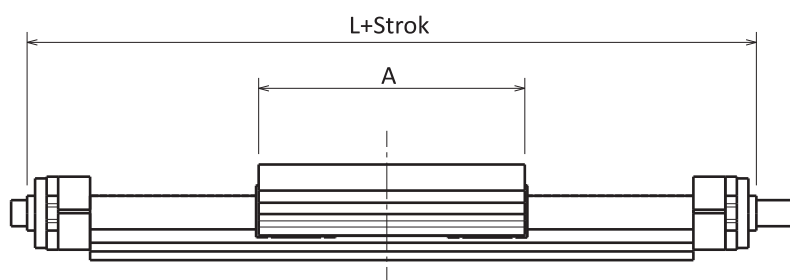
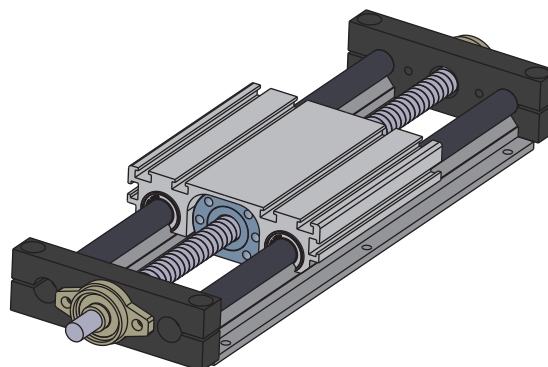
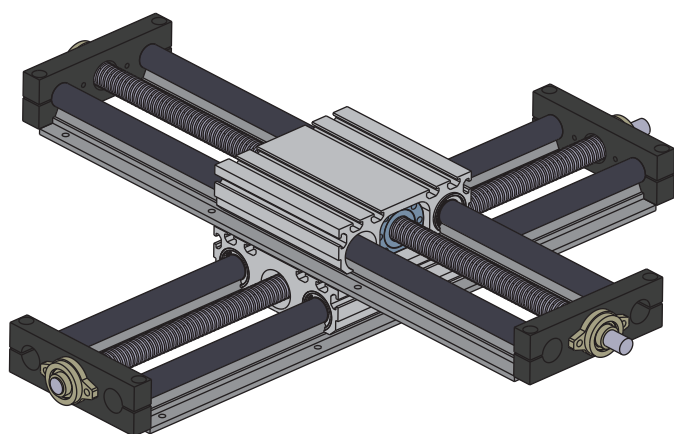
Load	Static	Two blocks	Four blocks
■ F _x	(N)	3000	3529
■ F _y	(N)	3192	6660
■ F _z	(N)	2964	7940
Moment			
■ M _x	(Nm)	600	600
■ M _y	(Nm)	415	400
■ M _z	(Nm)	415	397



Unit : mm

کد اسکا	A	B	C	P	S	K	ØD	E	F	G	H	T	W	Z	قیمت	
															دلار	تومان
22.5*180 B	200	574	610	180	190	6	Ø10	22.5	62.5	78	80	65	35	100		
Body	22.5X180 Profile Aluminum(6063)							Max Length			2000 mm					
Max Speed	0.2 m/sec							Linear Rail			25					
Pitch	5 mm							Linear Block			TRH25VL					
Ball Screw	Ø16-05							Positioning Accuracy			0,01 mm					

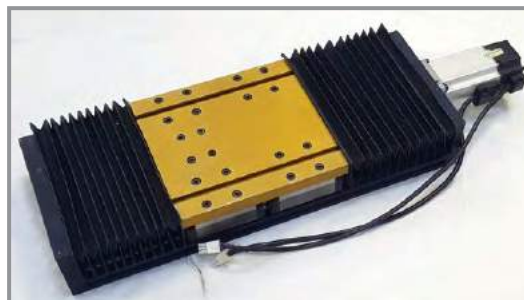
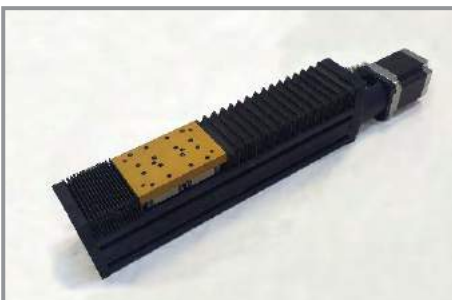
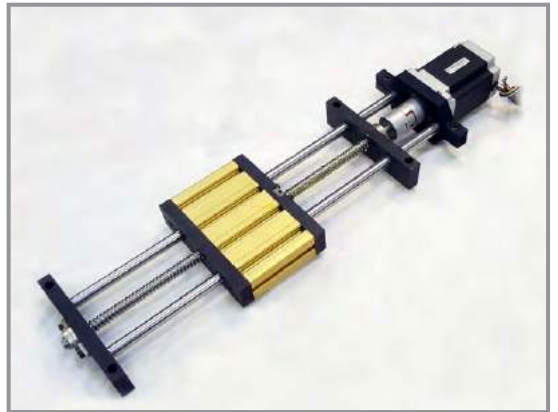
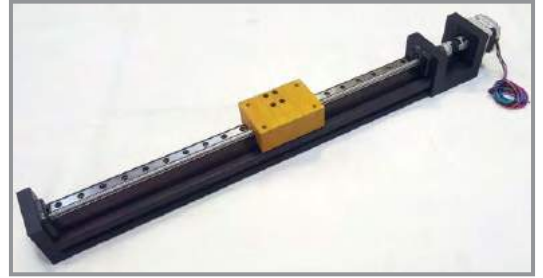
BMS



کد UK	L	A	B	C	E	F	d	M	P	R	S	D	H	قیمت	
														دلار	تومان
BMS12-110/110	160	110	42	150	18	110	10	4	21	110	70	22	22		
BMS16-130/130	190	130	49	150	18	130	12	5.5	30	130	84	26	25		
BMS20-150/150	220	150	55	150	18	150	15	5.5	30	150	98	32	27		
BMS25-170/170	242	170	67	170	22	170	20	6.5	35	170	113	40	33		
BMS30-210/210	290	210	75	200	25	210	25	6.5	40	210	140	47	37		

بلیئرنگ اسکوئی

(اسکو صنعت تاوریز)



تلفن : (021) 33913364-33951660

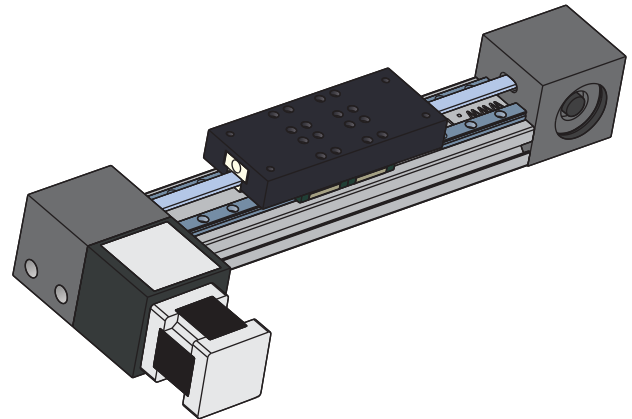
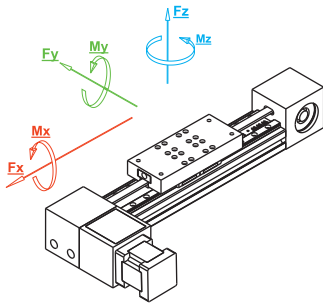
فکس : (021) 33985603



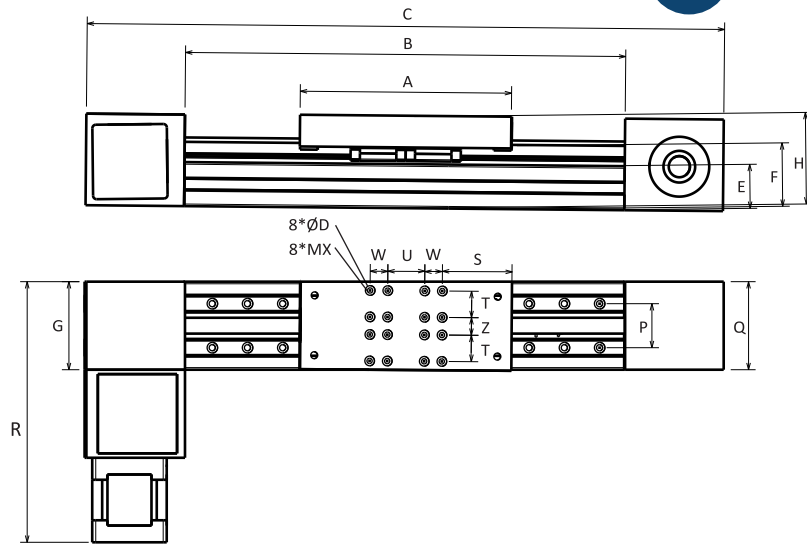
مدول های خطی با تسمه تایمینگ برند OBC ساخت ایران

25*50 T

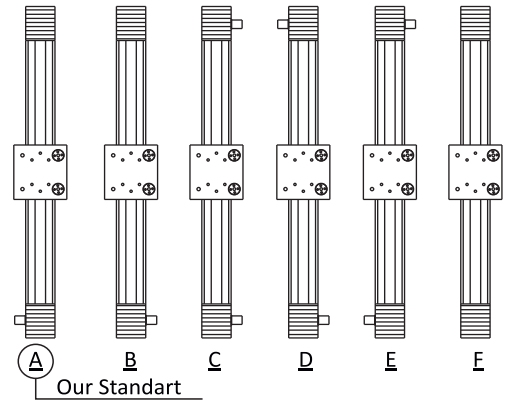
مدول های خطی با سیستم حرکتی تسمه تایمینگ



Load	Static	
■ F _x	(N)	790
■ F _y	(N)	1866
■ F _z	(N)	2100
Moment		
■ M _x	(Nm)	158
■ M _y	(Nm)	168
■ M _z	(Nm)	168



Drive Shaft Directions

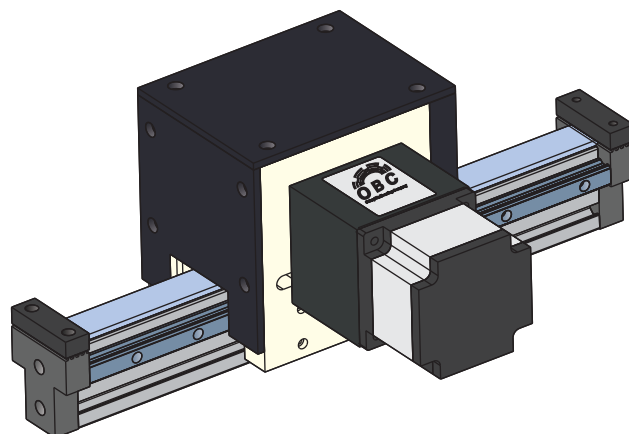
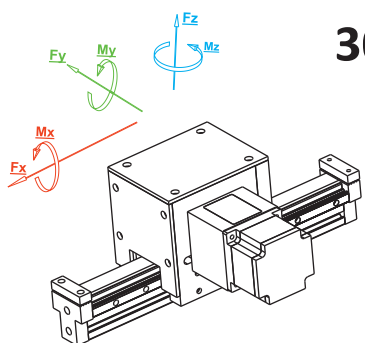


Unit : mm

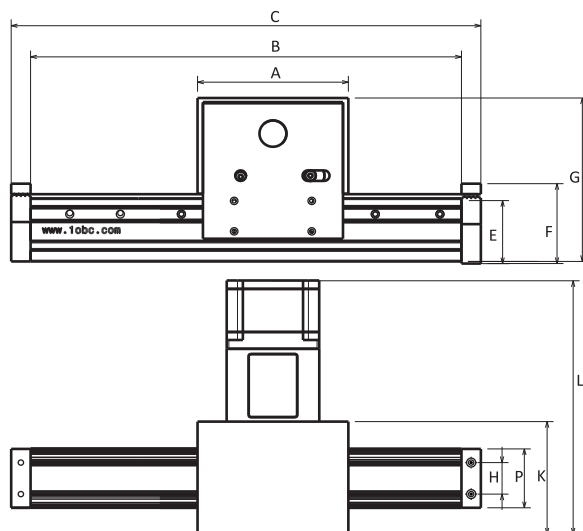
کد کاس	A	B	C	E	F	G	H	P	Q	W	U	Z	T	S	X	ØD	R	قیمت	
																		دلار	تومان
25*50 T	120	250	358	25	35	50	53	25	50	10	26	15	17.5	34	3	5.5	148		
Body	25*50 Profile Aluminum (6063)										Linear Block					TM09NN			
Max Speed											2 m/sec					Belt Tensile Force	1000 N		
Pitch											78 mm					Belt Pitch	3 mm		
Timing Belt											3M-09					Max Length	400 mm		
Timing Pulley											26-3M-09					Positioning accuracy	0,01 mm		

30*60 T Moteharec

مدول خطی با محور متحرک تسمه تایمینگ



Load	Static	
■ F _x	(N)	2300
■ F _y	(N)	4080
■ F _z	(N)	4600
Moment		
■ M _x	(Nm)	460
■ M _y	(Nm)	368
■ M _z	(Nm)	368

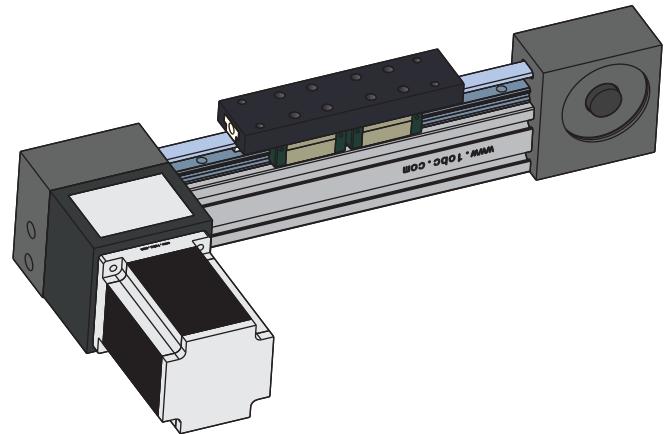
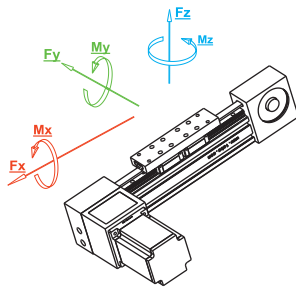


Unit : mm

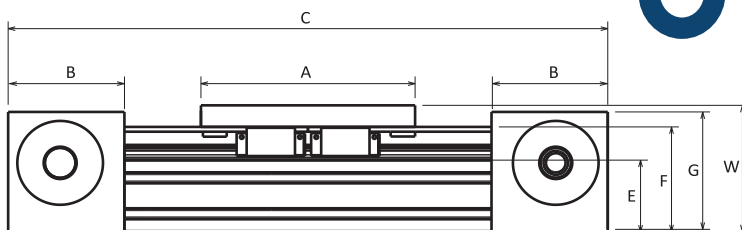
کد کالا	A	B	C	H	P	K	L	قیمت دلار تومان
30*60 T Moteharec	134	400	436	30	60	108	247	
Body	30*60 Profile Aluminum (6063)				Linear Block			TRS15VS
Max Speed	5 m/sec				Belt Tensile Force			2000 N
Pitch	160 mm				Belt Pitch			5 mm
Timing Belt	5M-25				Max Length			2000 mm
Timing Pulley	32-5M-25				Positioning accuracy			0,01 mm

30*60 T

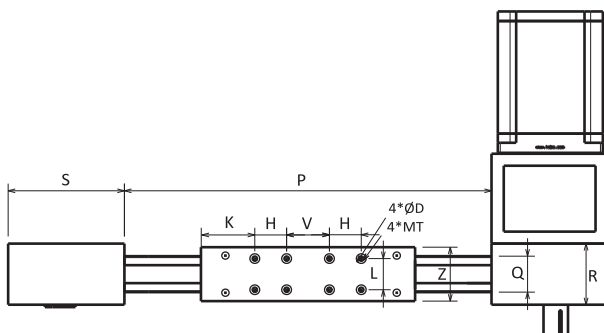
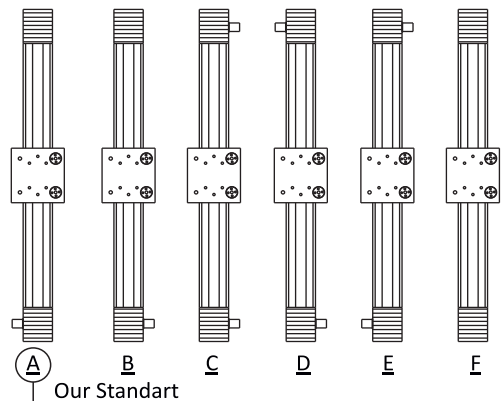
مدول های خطی با سیستم حرکتی تسمه تایمینگ



Load	Static	One blocks	Two blocks
■ F _x	(N)	550	590
■ F _y	(N)	1088	1936
■ F _z	(N)	1200	2050
Moment			
■ M _x	(Nm)	110	110
■ M _y	(Nm)	98	100
■ M _z	(Nm)	96	98



Drive Shaft Directions

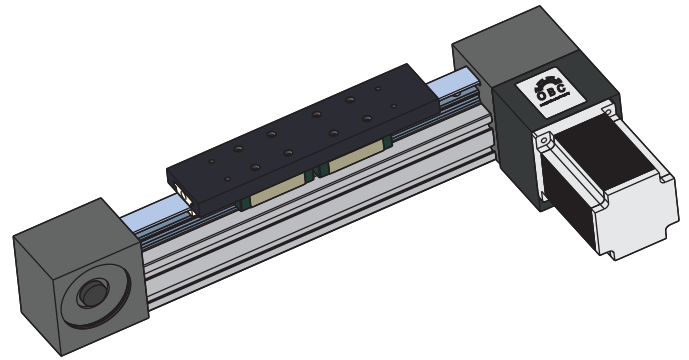
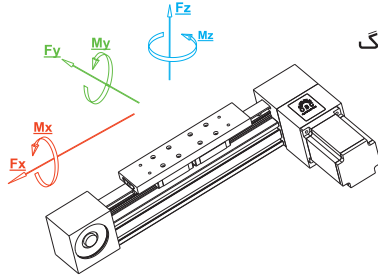


Unit : mm

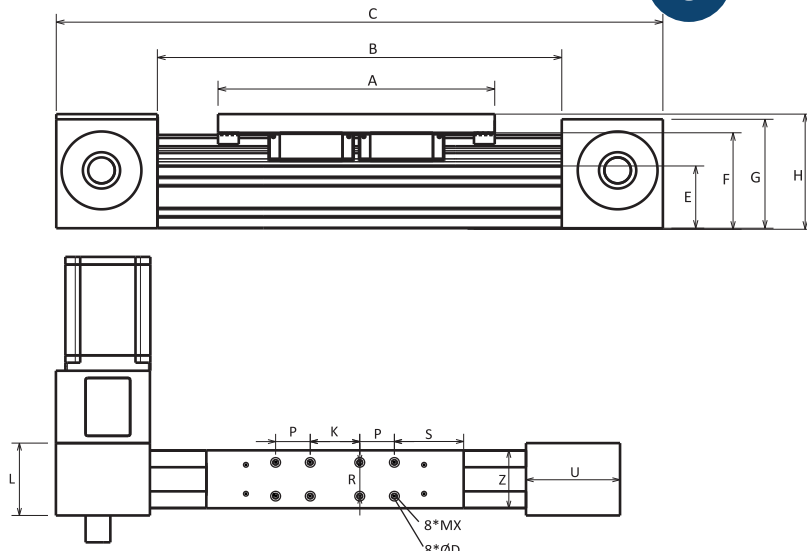
کد کالا	A	B	C	E	F	G	Q	R	P	S	H	L	K	T	ØD	V	W	Z	قیمت	
																			دلار	تومان
30*60 T	137	95	490	60	87.5	98	30	51	300	95	26	26	44	5	8	35	105.5	45		
Body	30*60 Profile Aluminum (6063)											Linear Block				TRH15VN				
Max Speed	600 mm/sec											Belt Tensile Force				2000 N				
Pitch	200 mm											Belt Pitch				5 mm				
Timing Belt	5M-15											Max Length				4000 mm				
Timing Pulley	36-5M-15											Positioning accuracy				0,01 mm				

60*60 T

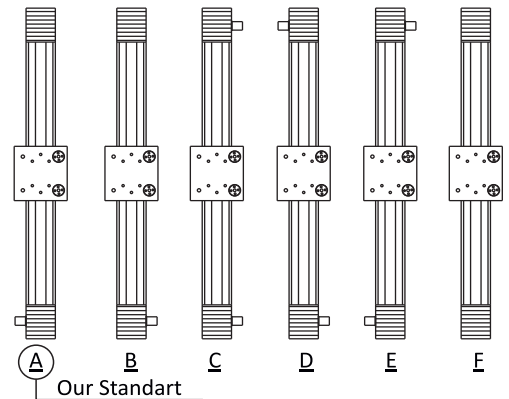
مدول های خطی با سیستم حرکتی تسمه تایمینگ



Load		Static
■ F _x	(N)	2050
■ F _y	(N)	3730
■ F _z	(N)	4125
Moment		
■ M _x	(Nm)	410
■ M _y	(Nm)	336
■ M _z	(Nm)	330



Drive Shaft Directions



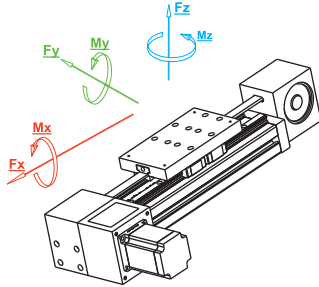
Our Standart

Unit : mm

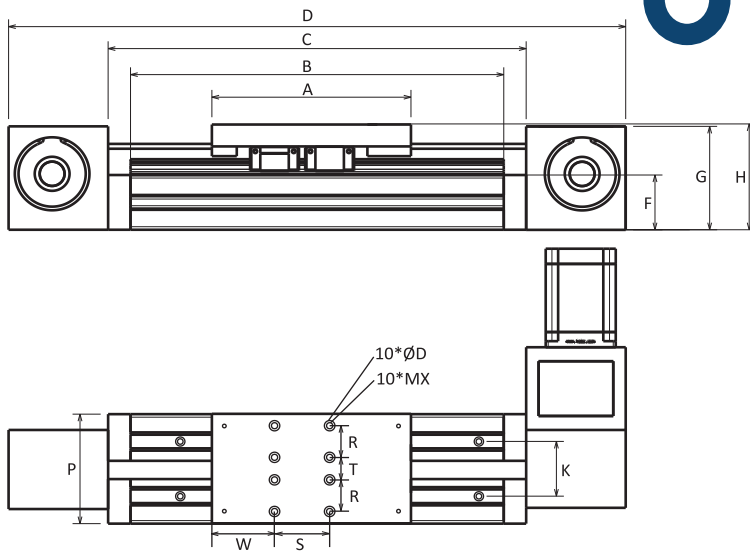
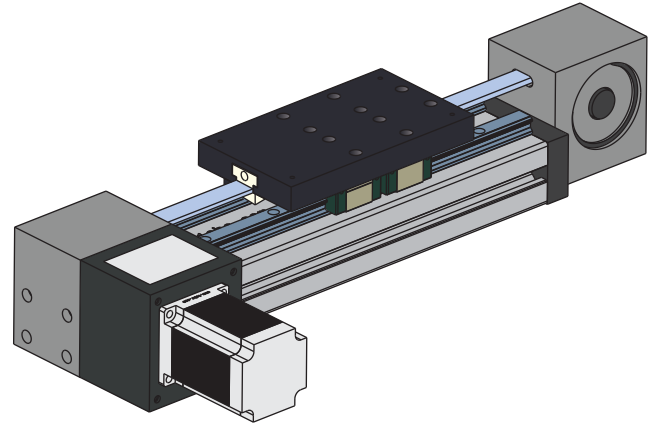
کد کالا	A	B	C	E	F	G	H	P	S	K	R	L	Z	U	X	ØD	قیمت	
																	دلار	تومان
60*60 T	260	380	570	60	93	105	111	35	70	50	35	75	60	95	6	10		
Body	60*60 Profile Aluminum (6063)							Linear Block				TRH25VN						
Max Speed	5 m/sec							Belt Tensile Force				2000 N						
Pitch	200 mm							Belt Pitch				5 mm						
Timing Belt	5M-25							Max Length				4000 mm						
Timing Pulley	40-5M-25							Positioning accuracy				0,01 mm						

45*90 T

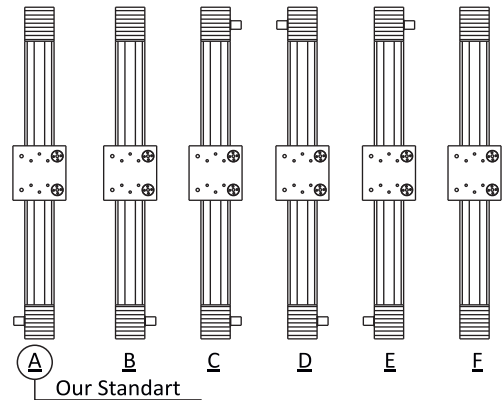
مدول های خطی با سیستم حرکتی تسمه تایمینگ



Load	Static	
■ F _x	(N)	2500
■ F _y	(N)	4866
■ F _z	(N)	5475
Moment		
■ M _x	(Nm)	500
■ M _y	(Nm)	438
■ M _z	(Nm)	438



Drive Shaft Directions

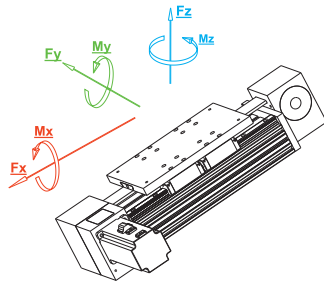


Unit : mm

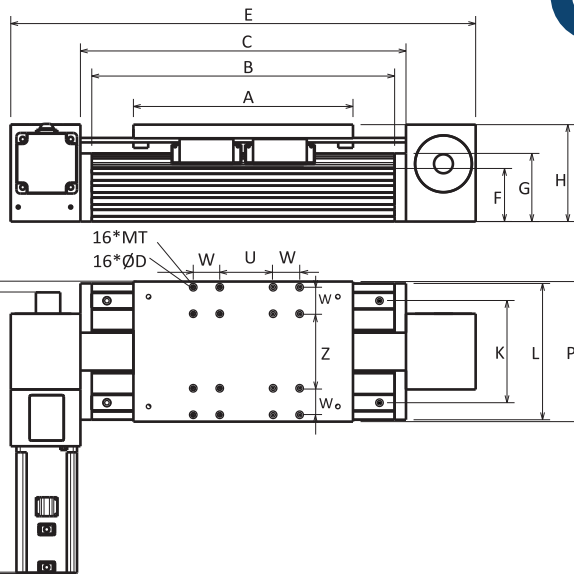
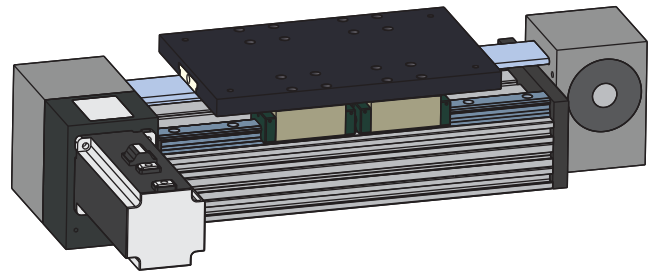
کد کال	A	B	C	E	F	G	H	K	P	S	W	R	T	X	ØD	قیمت	
																دلار	تومان
45*90 T	160	300	336	496	45	85	87	45	90	43	50	26	18	5	8.5		
Body	45*90 Profile Aluminum (6063)								Linear Block				TRS15VS				
Max Speed	5 m/sec								Belt Tensile Force				2000 N				
Pitch	150 mm								Belt Pitch				5 mm				
Timing Belt	5M-15								Max Length				6000 mm				
Timing Pulley	30-5M-15								Positioning accuracy				0,01 mm				

22.5*180 T

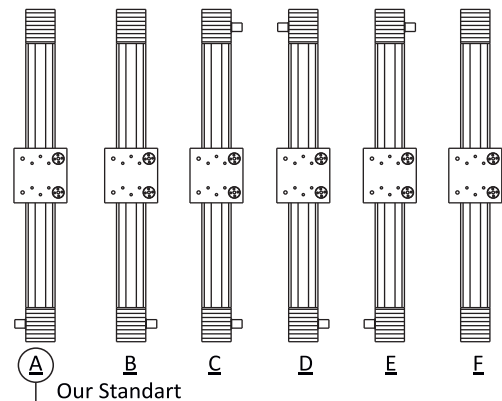
مدول های خطی با سیستم حرکتی تسمه تایمینگ



Load	Static	
■ F _x	(N)	4150
■ F _y	(N)	6730
■ F _z	(N)	6940
Moment		
■ M _x	(Nm)	830
■ M _y	(Nm)	560
■ M _z	(Nm)	558



Drive Shaft Directions

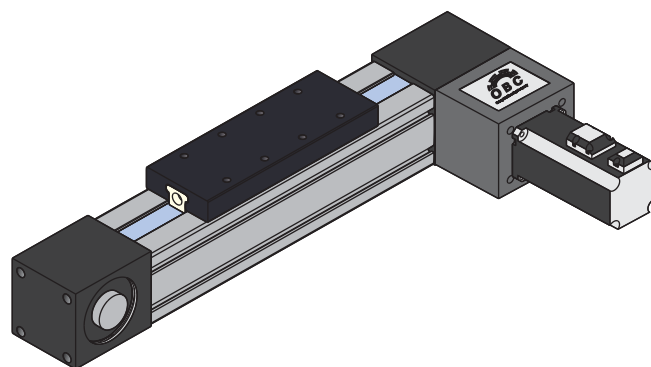
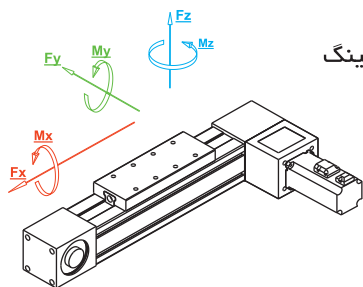


Unit : mm

کد کال	A	B	C	E	F	G	H	K	L	P	W	Z	U	R	S	T	ØD	قیمت	
																		دلار	تومان
22.5*180 T	290	400	430	614	70	90	128	135	180	185	35	100	70.5	370	386	6	10		
Body	45*180 Profile Aluminum (6063)									Linear Block				TRH25VL					
Max Speed	4.5m/sec									Belt Tensile Force				3000 N					
Pitch	192 mm									Belt Pitch				8 mm					
Timing Belt	8M- 50									Max Length				6000 mm					
Timing Pulley	24-8M-50									Positioning accuracy				0,01 mm					

50*50 T

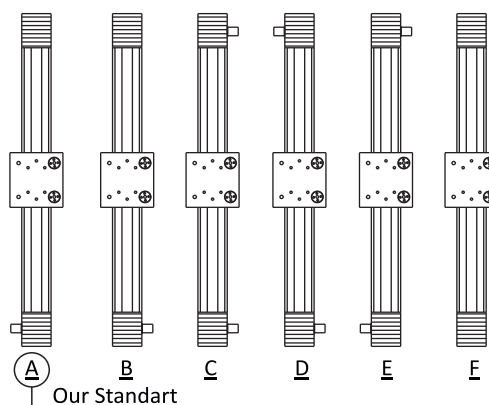
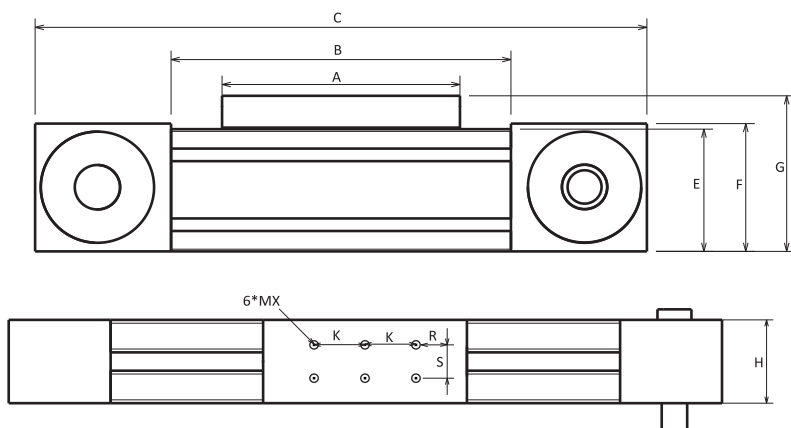
مدول های خطی با سیستم حرکتی تسمه تایمینگ



Load		Static	
■ F _x	(N)		350
■ F _y	(N)		944
■ F _z	(N)		1000
Moment			
■ M _x	(Nm)		70
■ M _y	(Nm)		85
■ M _z	(Nm)		80



Drive Shaft Directions

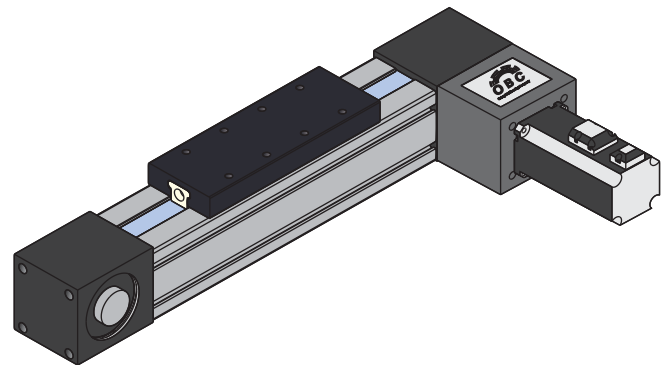
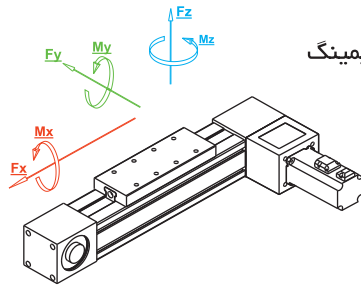


Unit : mm

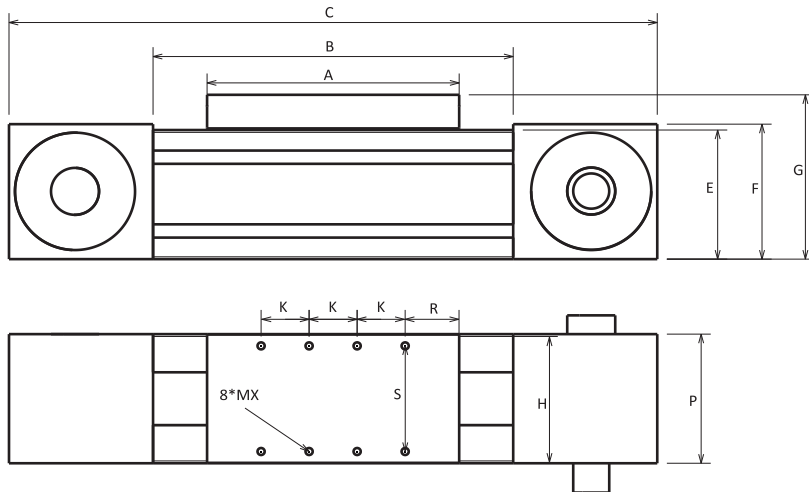
کد کالا	A	B	C	E	F	G	H	K	R	S	X	قیمت	
												دلار	تومان
50*50 T	120	300	420	50	55	65.5	50	30	30	20	5		
Body	50*50 Profile Aluminum (6063)						Linear Block		TM12NN				
Max Speed							3 m/sec		Belt Tensile Force		2000 N		
Pitch							120 mm		Belt Pitch		5 mm		
Timing Belt							5M-15		Max Length		3000 mm		
Timing Pulley							24-5M-15		Positioning accuracy		0,01 mm		

65*65 T

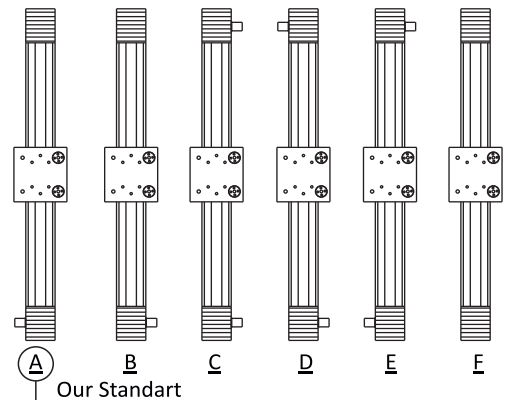
مدول های خطی با سیستم حرکتی تسمه تایمینگ



Load		Static
■ F_x	(N)	750
■ F_y	(N)	1505
■ F_z	(N)	2030
Moment		
■ M_x	(Nm)	120
■ M_y	(Nm)	140
■ M_z	(Nm)	135



Drive Shaft Directions



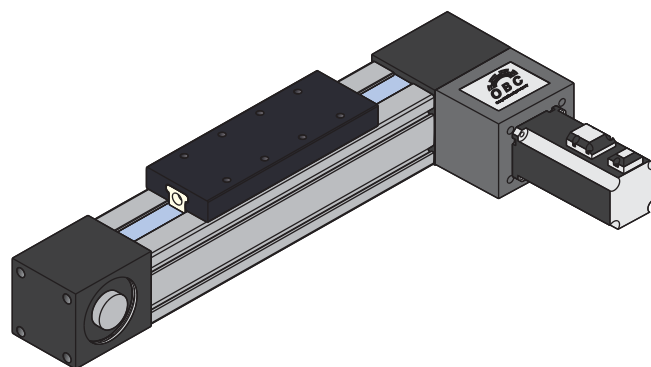
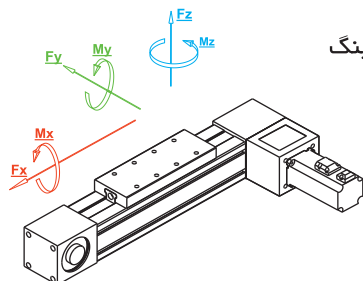
Our Standart

Unit : mm

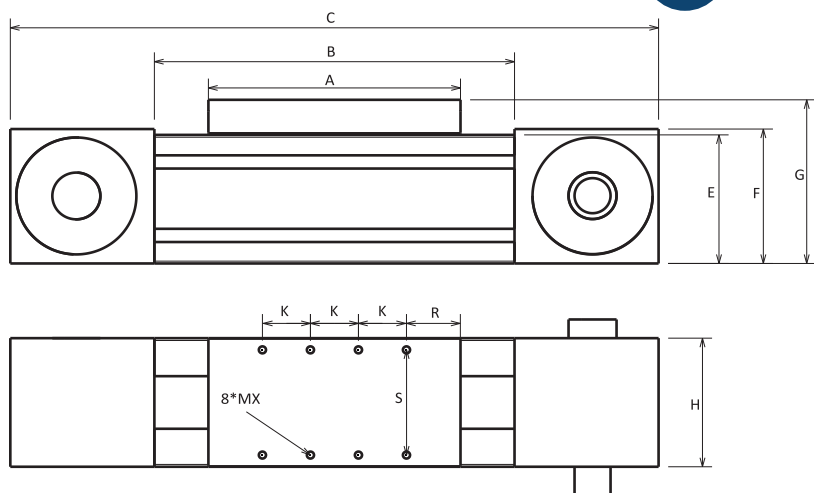
کد کتا	A	B	C	E	F	G	P	H	R	K	S	X	قیمت	
													دلار	تومان
65*65 T	180	300	460	65	70	85.5	67	65	30	40	45	6		
Body	65*65 Profile Aluminum (6063)						Linear Block		TRS15VN					
Max Speed							5 m/sec		Belt Tensile Force		2000 N			
Pitch							160 mm		Belt Pitch		5 mm			
Timing Belt							5M-25		Max Length		4000 mm			
Timing Pulley							32-5M-25		Positioning accuracy		0,01 mm			

80*80 T

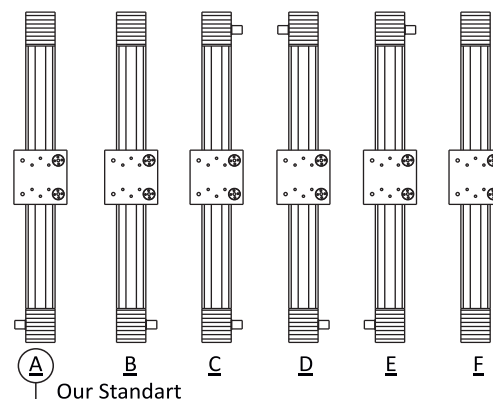
مدول های خطی با سیستم حرکتی تسمه تایمینگ



Load		Static	
■	F_x	(N)	750
■	F_y	(N)	2330
■	F_z	(N)	2080
Moment			
■	M_x	(Nm)	155
■	M_y	(Nm)	184
■	M_z	(Nm)	172



Drive Shaft Directions

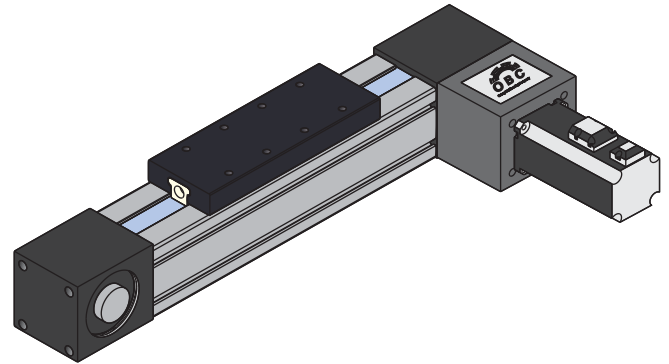
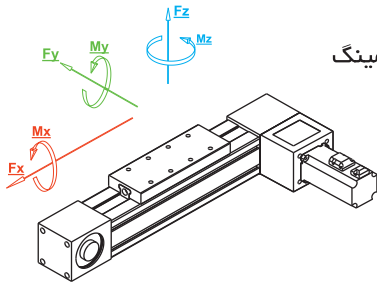


Unit : mm

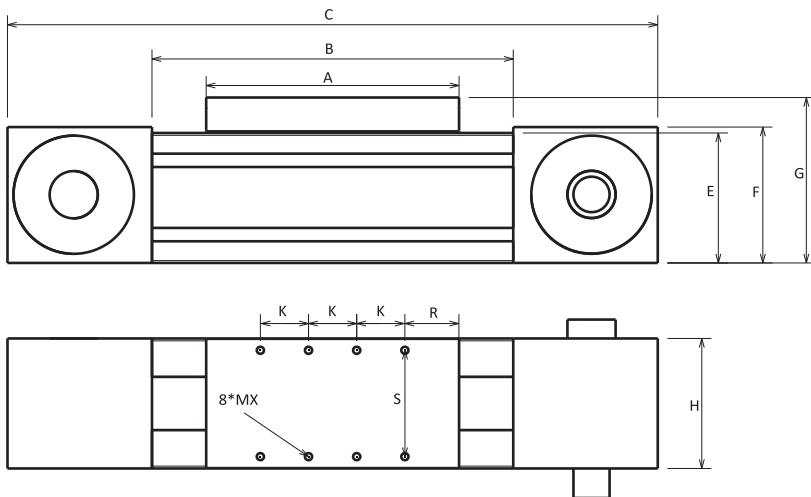
کد کالا	A	B	C	E	F	G	H	K	R	X	S	قیمت	
												دلار	تومان
80*80 T	170	300	490	80	87	100.5	80	40	30	6	60		
Body	80*80 Profile Aluminum (6063)						Linear Block		TRS20VN				
Max Speed							Belt Tensile Force		2000 N				
Pitch							Belt Pitch		5 mm				
Timing Belt							Max Length		6000 mm				
Timing Pulley							Positioning accuracy		0,01 mm				

110*110 T

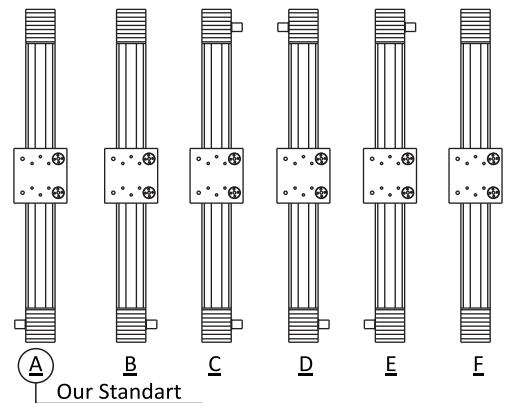
مدول های خطی با سیستم حرکتی تسمه تایمینگ



Load		Static	
■	F_x	(N)	950
■	F_y	(N)	2800
■	F_z	(N)	3450
Moment			
■	M_x	(Nm)	197
■	M_y	(Nm)	230
■	M_z	(Nm)	220



Drive Shaft Directions



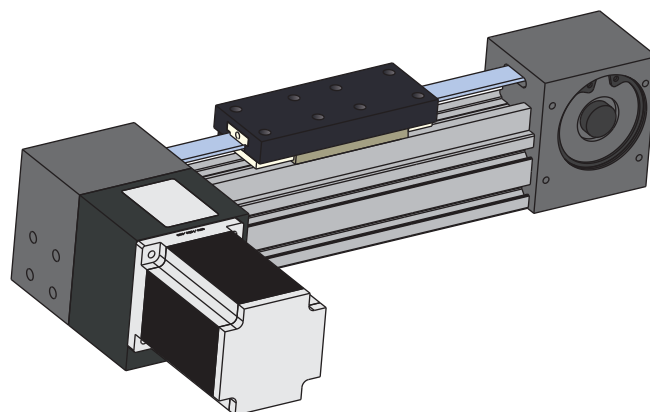
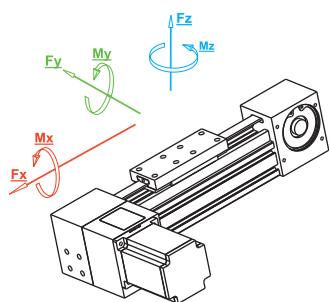
Our Standart

Unit : mm

کد کالا	A	B	C	E	F	G	K	H	R	S	X	قیمت	
												دلار	تومان
110*110 T	210	300	540	110	115	140	40	110	45	90	6		
Body	110*110 Profile Aluminum (6063)						Linear Block		TRS25VN				
Max Speed	7 m/sec						Belt Tensile Force		2500 N				
Pitch	288 mm						Belt Pitch		8 mm				
Timing Belt	8M-50						Max Length		6000 mm				
Timing Pulley	36-8M-50						Positioning accuracy		0,01 mm				

60*60 GD

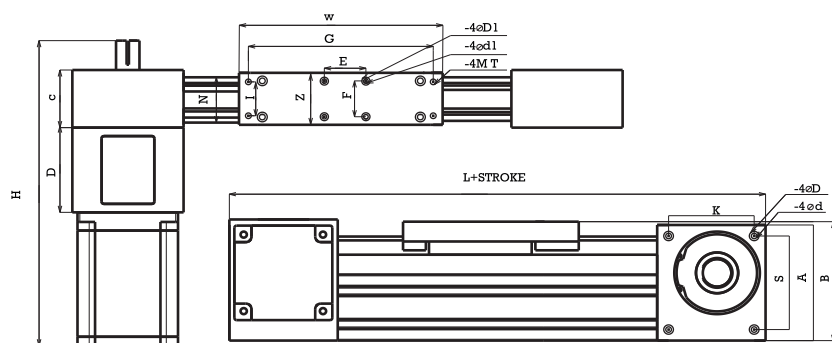
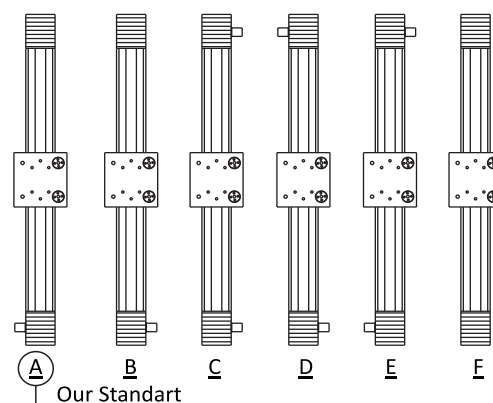
مدول های خطی با سیستم حرکتی تسمه تایمینگ



Load		Static	
■ F _x	(N)		865
■ F _y	(N)		2550
■ F _z	(N)		2634
Moment			
■ M _x	(Nm)		173
■ M _y	(Nm)		203
■ M _z	(Nm)		203



Drive Shaft Directions

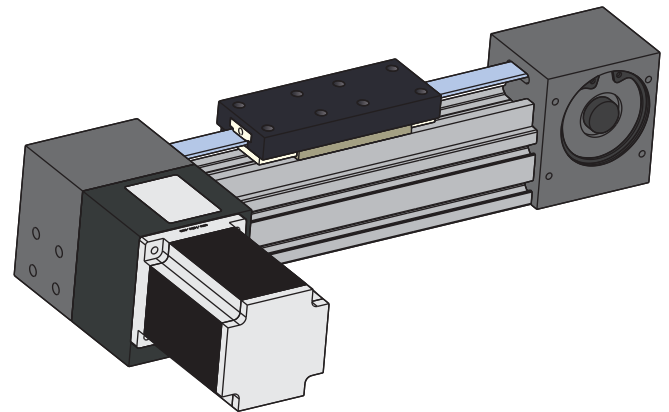
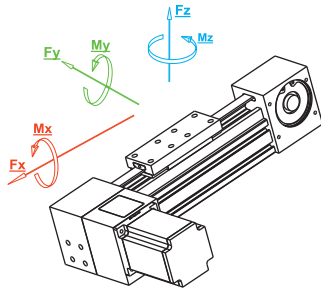


Unit : mm

کد UK	A	B	C	D	H	W	N	Z	D	d1	G	I	T	E	F	D1	K	S	d	قیمت دلار	تومان
60*60 GD	105	108	60	75	268	170	46	60	9	6	154	44	5	36	32	9	75	95	6		
Body	60*60 Profile Aluminum (6063)										Linear Block					GD 30-30N					
Max Speed	5 m/sec										Belt Tensile Force					2000 N					
Pitch	200 mm										Belt Pitch					5 mm					
Timing Belt	5M-25										Max Length					6000 mm					
Timing Pulley	40-5M-25										Positioning accuracy					0,01 mm					

40*80 GD

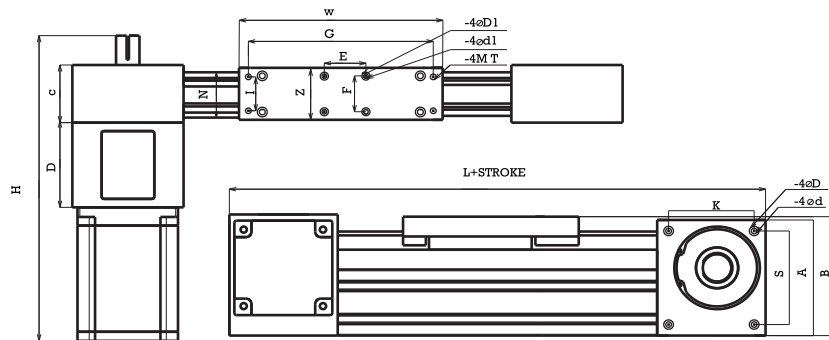
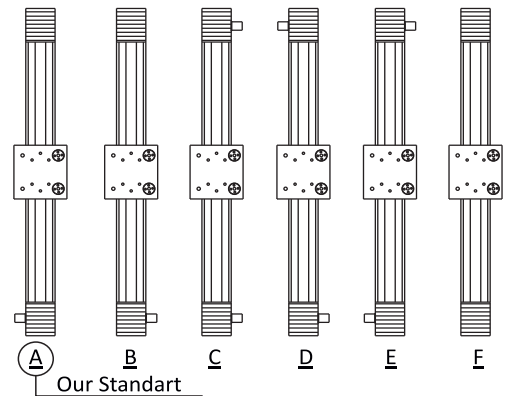
مدول های خطی با سیستم حرکتی تسمه تایمینگ



Load		Static	
■	F_x	(N)	865
■	F_y	(N)	2550
■	F_z	(N)	2634
Moment			
■	M_x	(Nm)	173
■	M_y	(Nm)	203
■	M_z	(Nm)	203



Drive Shaft Directions

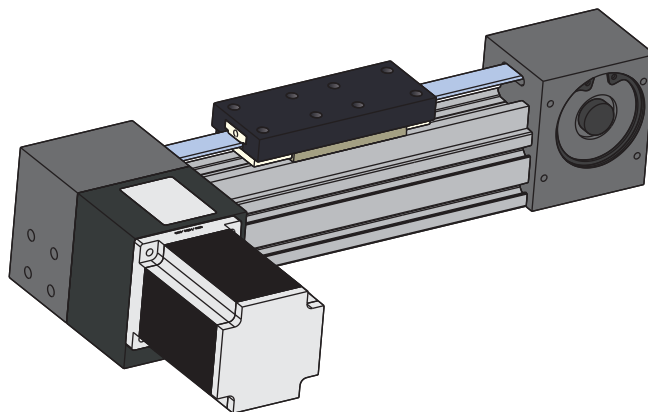
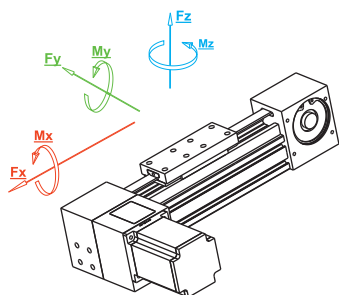


Unit : mm

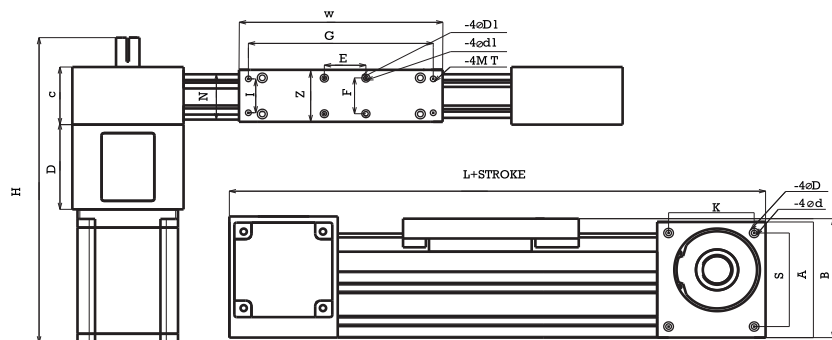
کد کالا	A	B	C	D	H	W	N	Z	D	d1	G	I	T	E	F	D1	K	S	d	قیمت					
																				دلار	تومان				
40*80 GD	124	128	62	75	280	300	46	60	9	6	154	44	5	36	32	9	75	95	6						
Body	40*80 Profile Aluminum (6063)										Linear Block					GD 30-30N									
Max Speed											6 m/sec					Belt Tensile Force					2000 N				
Pitch											240 mm					Belt Pitch					5 mm				
Timing Belt											5M-25					Max Length					6000 mm				
Timing Pulley											48-5M-25					Positioning accuracy					0,01 mm				

45*90 GD

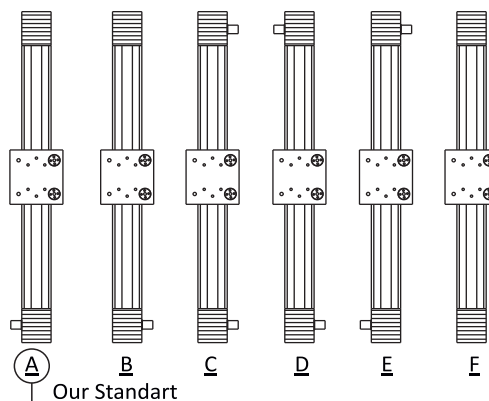
مدول های خطی با سیستم حرکتی تسمه تایمینگ



Load	Static	
■ F _x	(N)	865
■ F _y	(N)	2550
■ F _z	(N)	2634
Moment		
■ M _x	(Nm)	173
■ M _y	(Nm)	203
■ M _z	(Nm)	203



Drive Shaft Directions

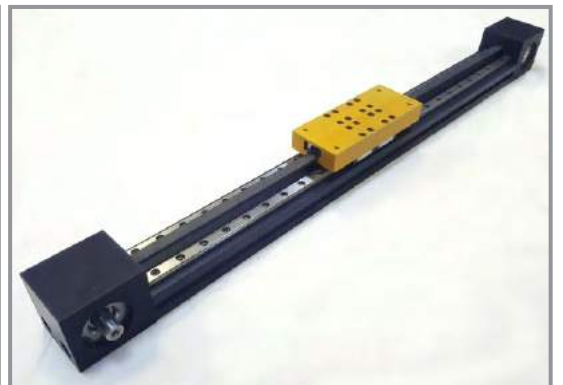
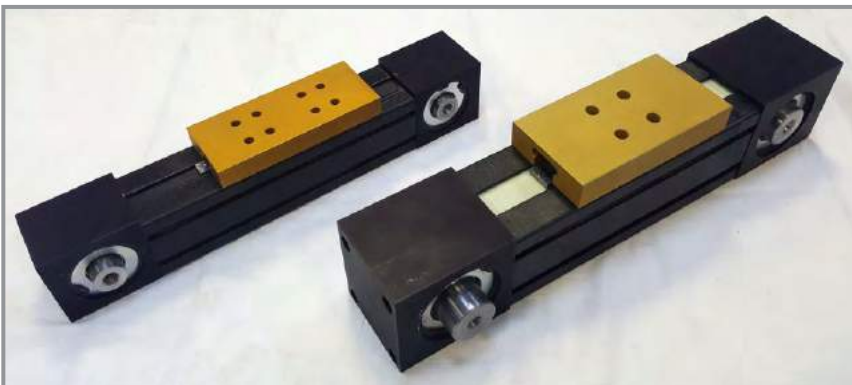
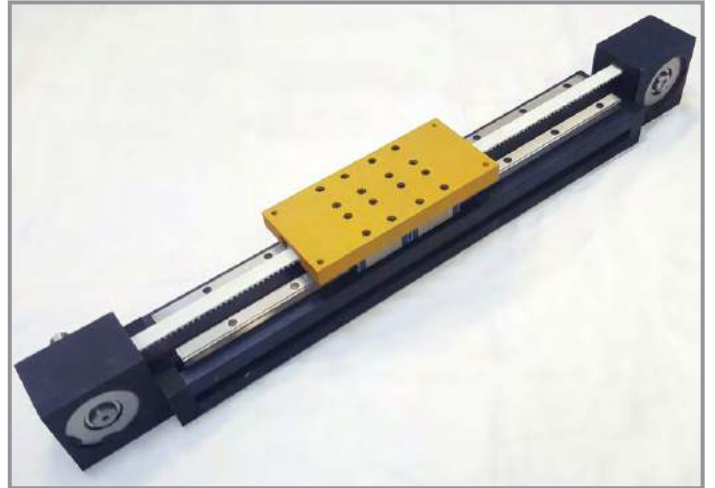
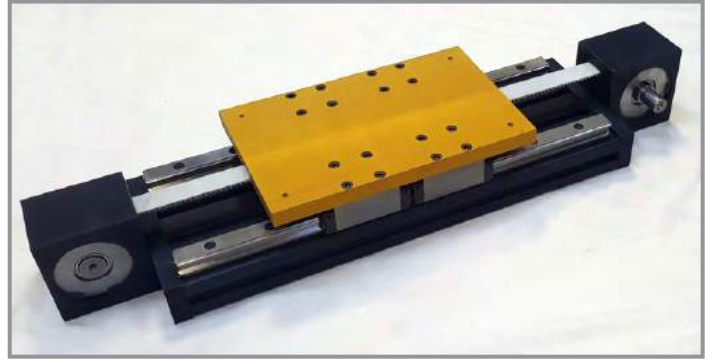
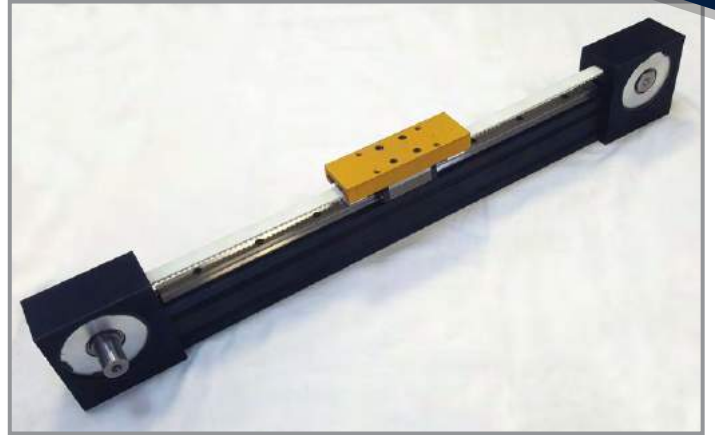


Unit : mm

کد کالا	A	B	C	D	H	W	N	Z	D	d1	G	I	T	E	F	D1	K	S	d	قیمت	
																				دلار	تومان
45*90 GD	105	138	62	75	280	300	46	60	9	6	154	44	5	36	32	9	75	95	6		
Body	45*90 Profile Aluminum (6063)										Linear Block					GD 30-30N					
Max Speed	6.5 m/sec					Belt Tensile Force					2000 N										
Pitch	250 mm					Belt Pitch					5 mm										
Timing Belt	5M-25					Max Length					6000 mm										
Timing Pulley	50-5M-25					Positioning accuracy					0,01 mm										

بلبرینگ اسکوئی

(اسکو صنعت ٹاوریز)



تلفن : (021) 33913364-33951660

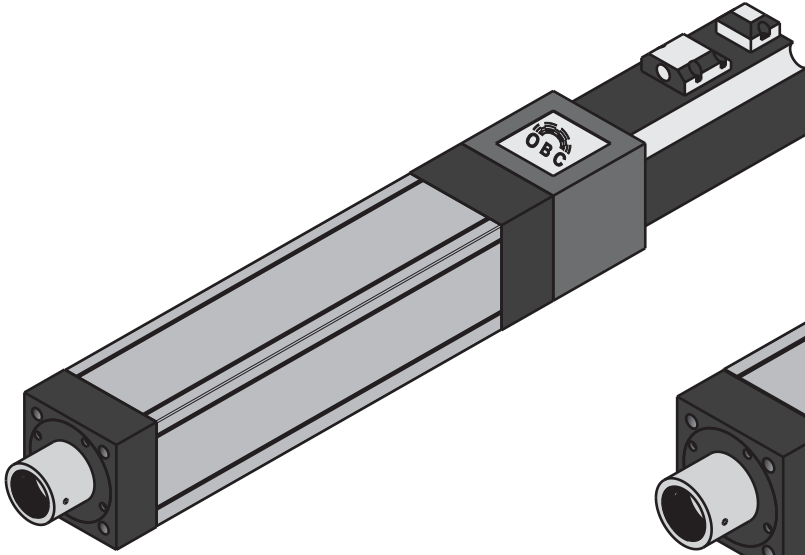
فکس : (021) 33985603



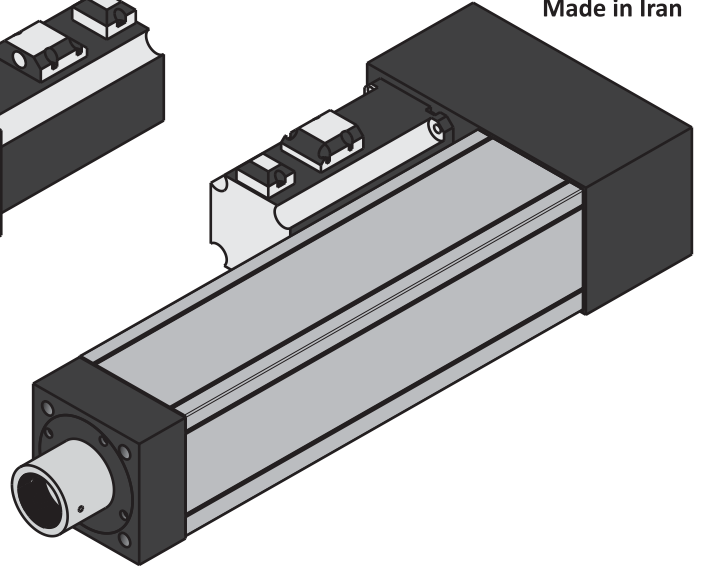
سرو سیلندر (سرو جک) در توان های متفاوت برند OBC ساخت ایران

OBC-SJ48*27

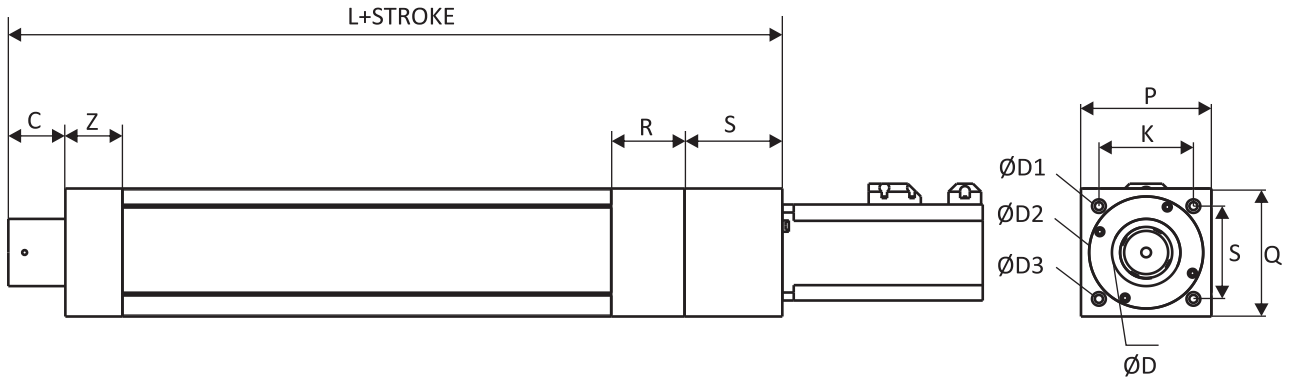
سرو سیلندرها (سرو جک) با سیستم حرکت بال اسکرو با دقت کنترل بالا



SERVO JACK DIRECT



SERVO JACK PARALLEL

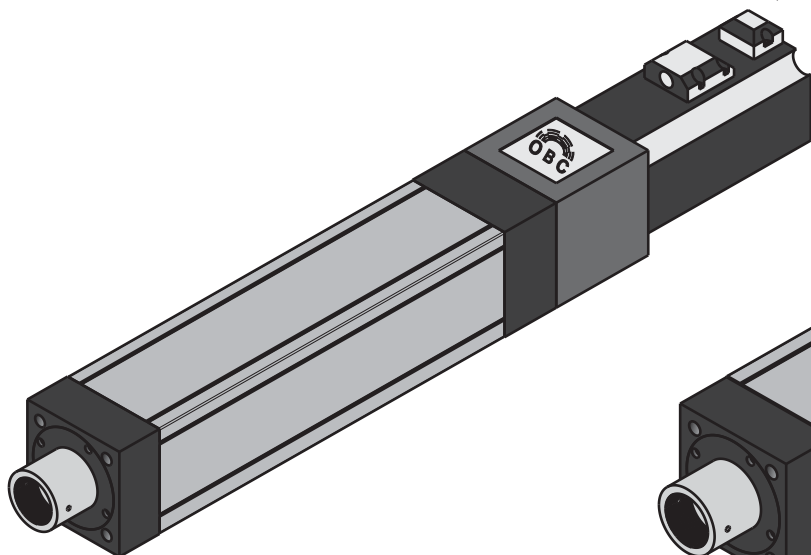


Unit : mm

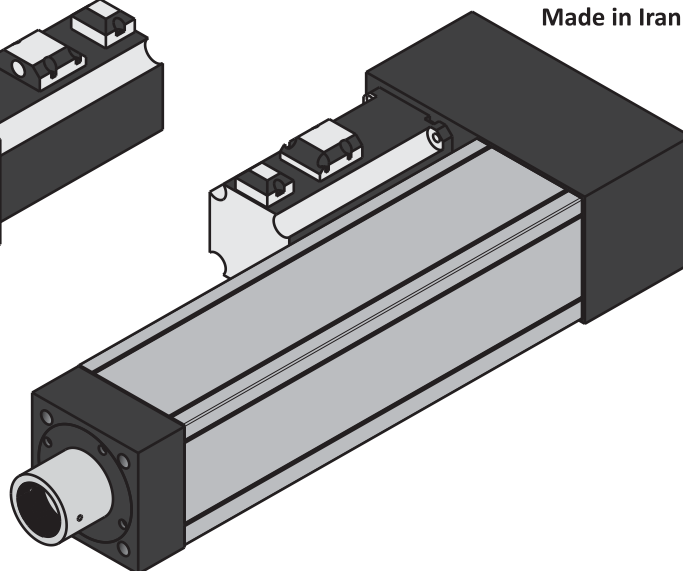
کد کالا	ØD	L	K	S	P	Q	R	S	ØD1	ØD2	ØD3	C	Z	قیمت تومان دلار	
OBC-SJ48*27	27	185	39	39	48	48	35	45	7	25	4	28	30		
Body	48*48 Profile Aluminum (6063)							Positioning accuracy			0,01 mm				
Max Length	500 mm							Maximum thrust			200 (kgf)				
Max Speed	0.12m/sec							Maximum rotation angle of rod (°)			±0.2				
Ball Screw	Ø12x05							Repeatability			±0.02 mm				
Pitch	5 mm														

OBC-SJ60*33

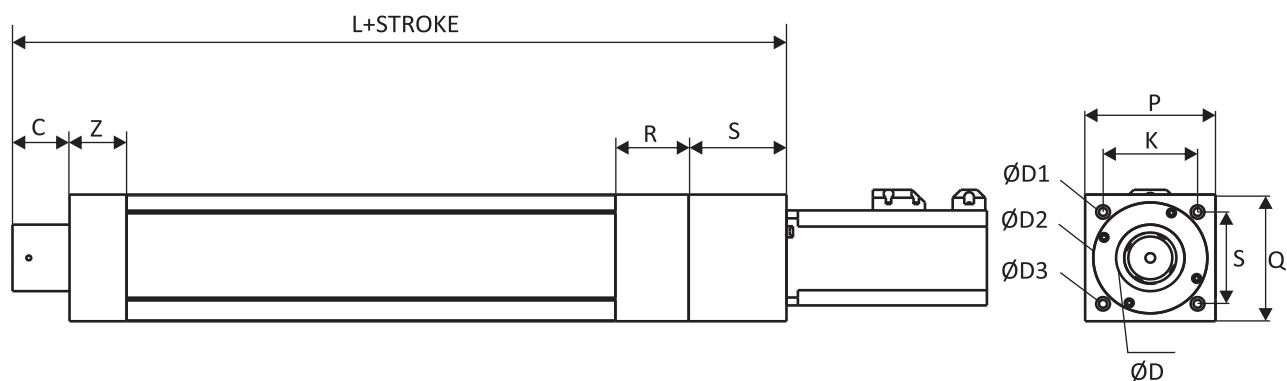
سرو سیلندرها (سرو جک) با سیستم حرکت بال اسکرو با دقت کنترل بالا



SERVO JACK DIRECT



SERVO JACK PARALLEL

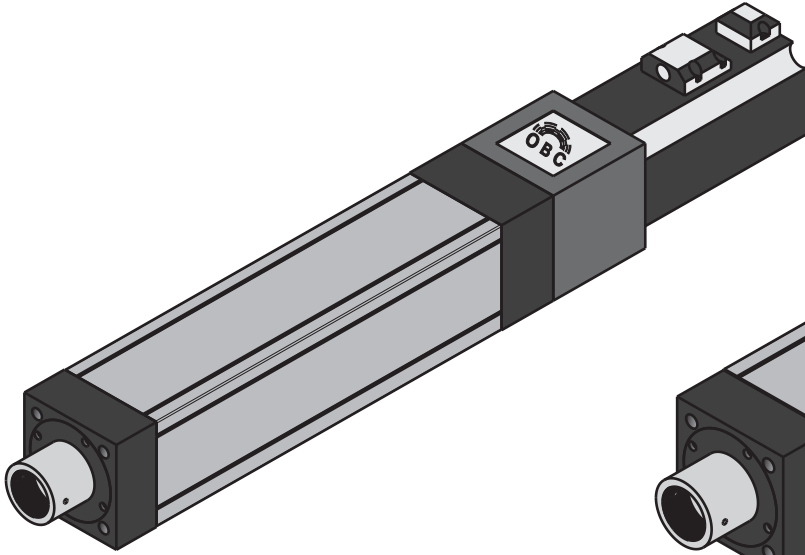


Unit : mm

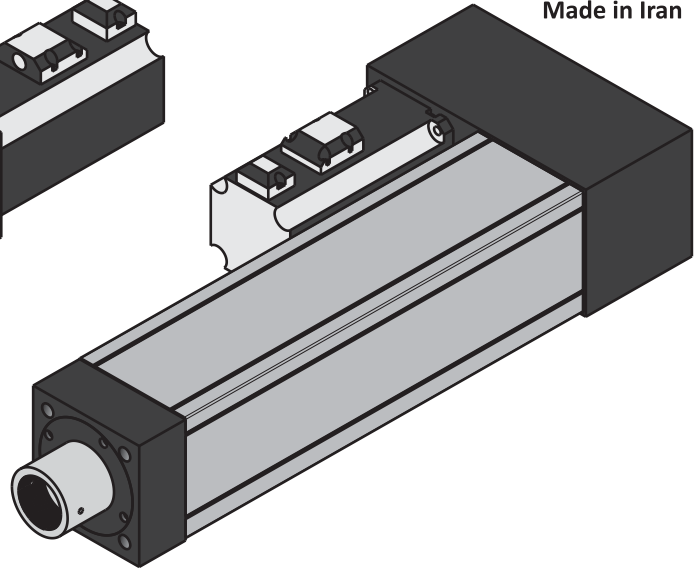
کد UK	ØD	L	K	S	P	Q	R	S	ØD1	ØD2	ØD3	C	Z	قیمت دلار تومن
OBC-SJ60*33	33	220	47	47	60	60	40	55	9	33	5	32	30	
Body	60*60 Profile Aluminum (6063)							Positioning accuracy						0,01 mm
Max Length	1000 mm							Maximum thrust						450 (kgf)
Max Speed	0.15m/sec							Maximum rotation angle of rod (°)						±0.25
Ball Screw	Ø16x05							Repeatability						±0.02 mm
Pitch	5 mm													

OBC-SJ80*42

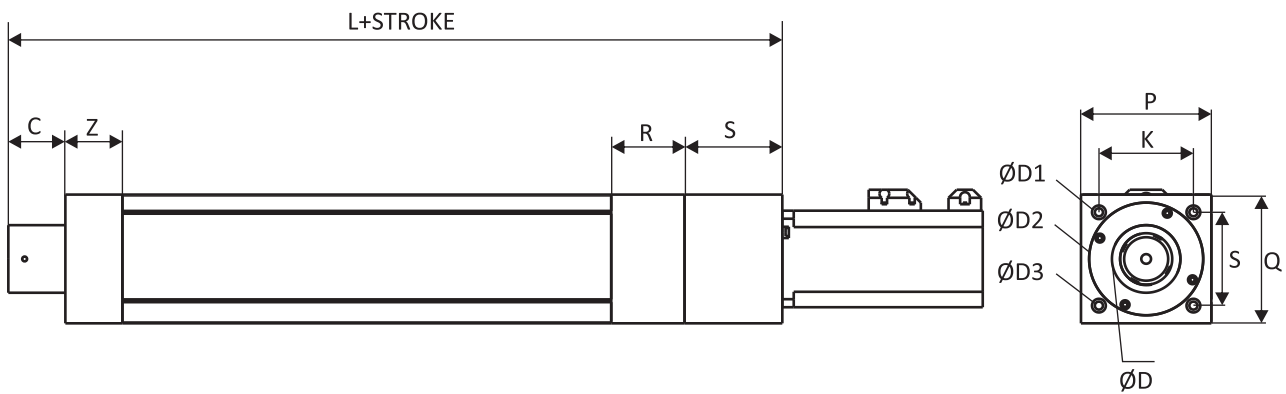
سرو سیلندرها (سرو جک) با سیستم حرکت بال اسکرو با دقت کنترل بالا



SERVO JACK DIRECT



SERVO JACK PARALLEL

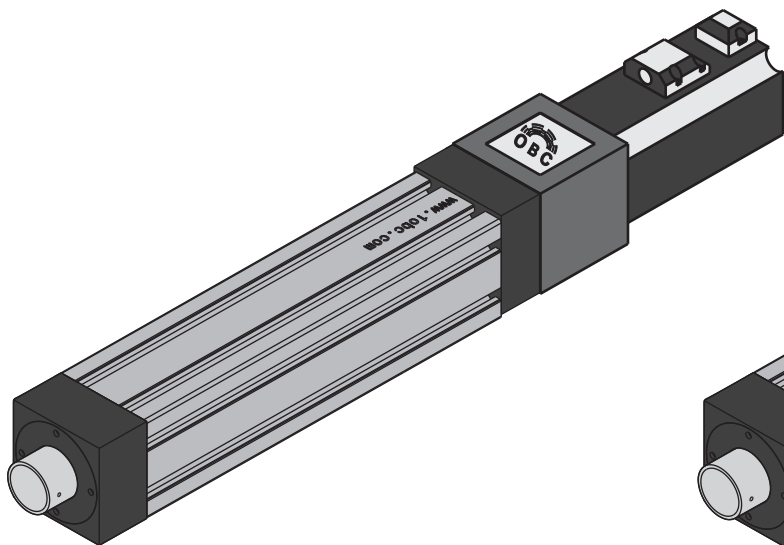


Unit : mm

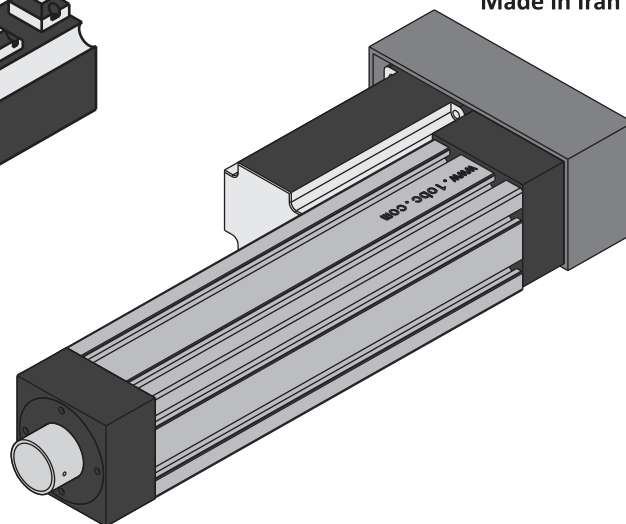
کد کاس	ØD	L	K	S	P	Q	R	S	ØD1	ØD2	ØD3	C	Z	قیمت تومان دلار
OBC-SJ80*42	42	260	58	58	80	80	45	65	9	42	6	35	35	
Body	80*80 Profile Aluminum (6063)							Positioning accuracy						0,01 mm
Max Length	1500 mm							Maximum thrust						500 (kgf)
Max Speed	0.2 m/sec							Maximum relation angle of rod (°)						±0.25
Ball Screw	Ø20x05							Repeatability						±0.02 mm
Pitch	5 mm													

OBC-SJ90*44

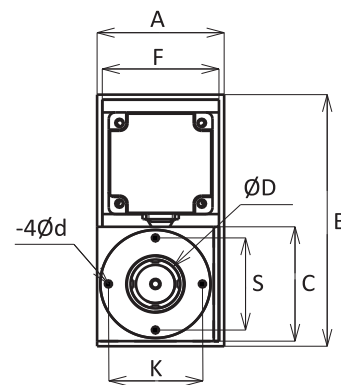
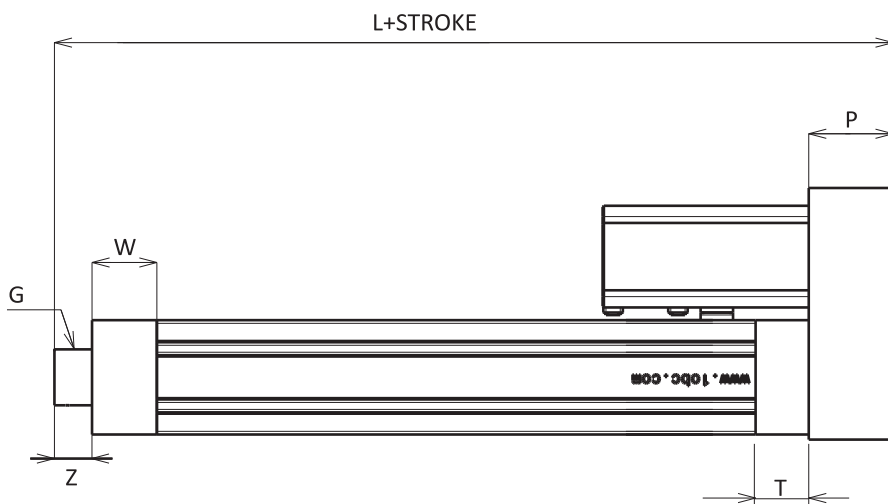
سرو سیلندرها (سرو جک) با سیستم حرکت بال اسکرو با دقت کنترل بالا



SERVO JACK DIREC



SERVO JACK PARALL

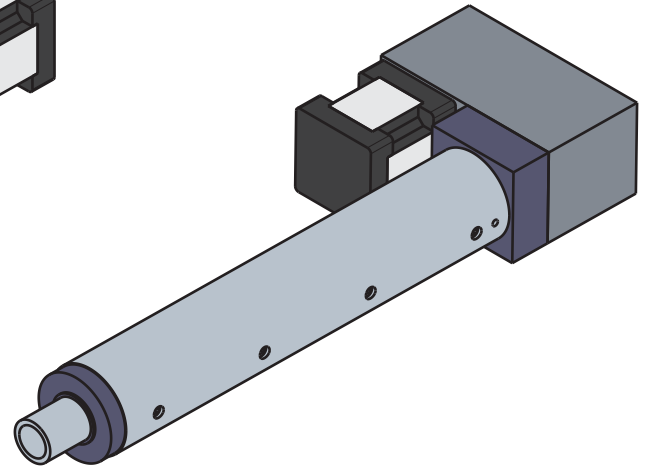
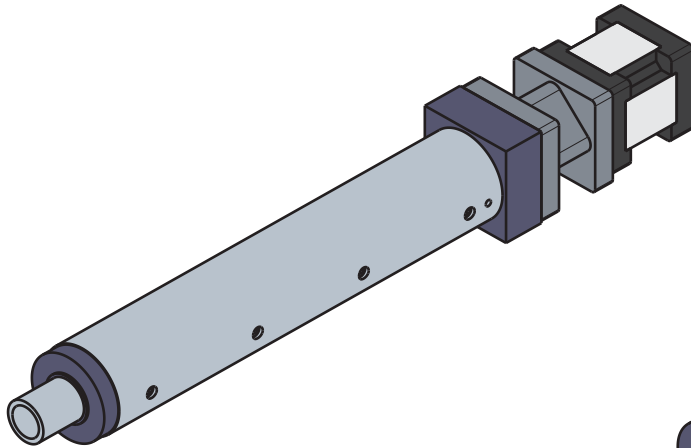


Unit : mm

کد US	∅D	L	A	B	P	T	G	Z	K	S	∅d	C	F	W	قیمت دلار تومان
OBC-SJ90*44	44	350	98	198	65	41	M44x1.5	40	72.5	72.5	5.5	90	90	50	
Body	90*90 Profile Aluminum (6063)							Positioning accuracy							0,01 mm
Max Length	2000 mm							Maximum thrust							700 (kgf)
Max Speed	0.25 m/sec							Maximum rotation angle of rod (°)							±0.25
Ball Screw	∅25x05							Repeatability							±0.02 mm
Pitch	5 mm														

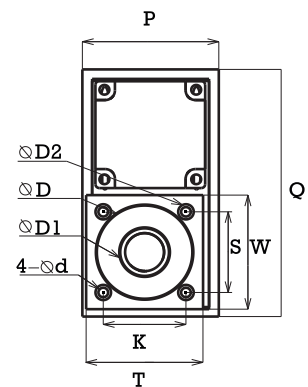
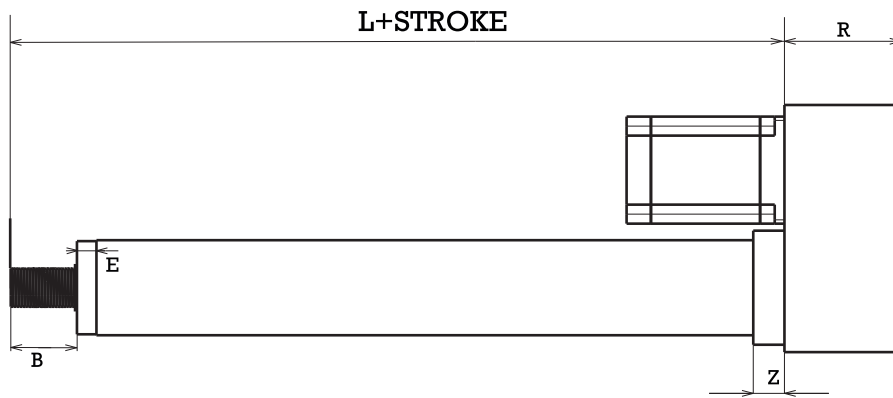
OBC-SJ40*20

سرو سیلندرها (سرو جک) با سیستم حرکت بال اسکرو با دقت کنترل بالا



SERVO JACK DIRECT

SERVO JACK PARALLEL

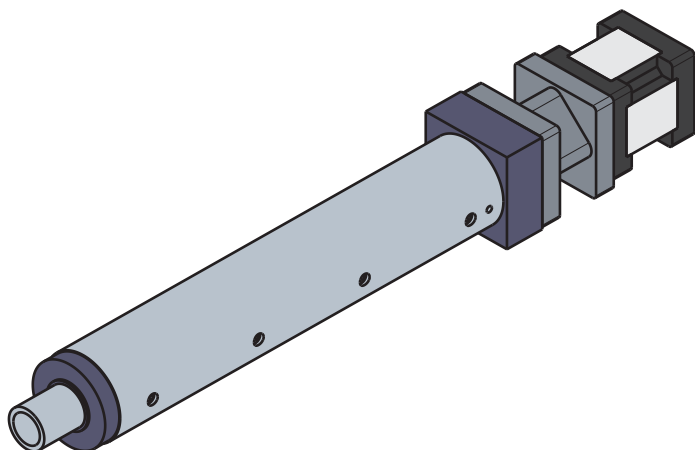


Unit : mm

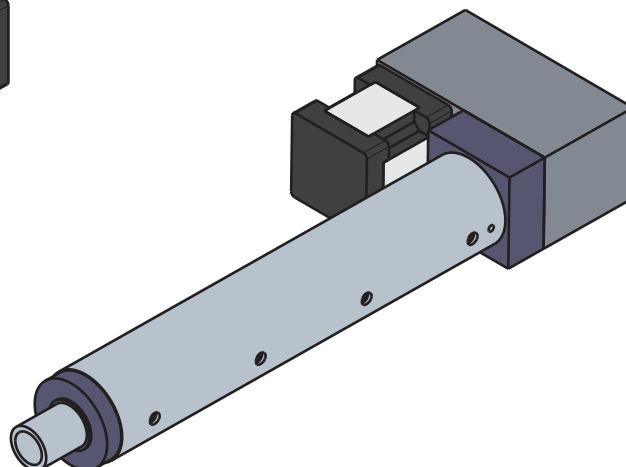
کد ULK	L	B	ØD1	ØD	E	Ød	T	W	Z	P	Q	R	K	S	ØD2	قیمت تومان دلار
OBC-SJ40*20	146	30	20	42	8	3	46	46	20	55	130	50	42	42	5.5	
Body	20*40 Iron Profile							Positioning accuracy							0,01 mm	
Max Length	600 mm							Maximum thrust							170 (kgf)	
Max Speed	0.1 m/sec							Maximum rotation angle of rod (°)							±0.2	
Ball Screw	Ø10x04 / Ø10x05							Repeatability							±0.02 mm	
Pitch	4 mm / 5 mm															

OBC-SJ50*25

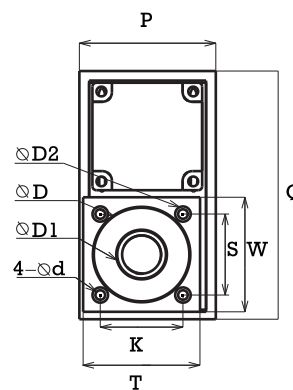
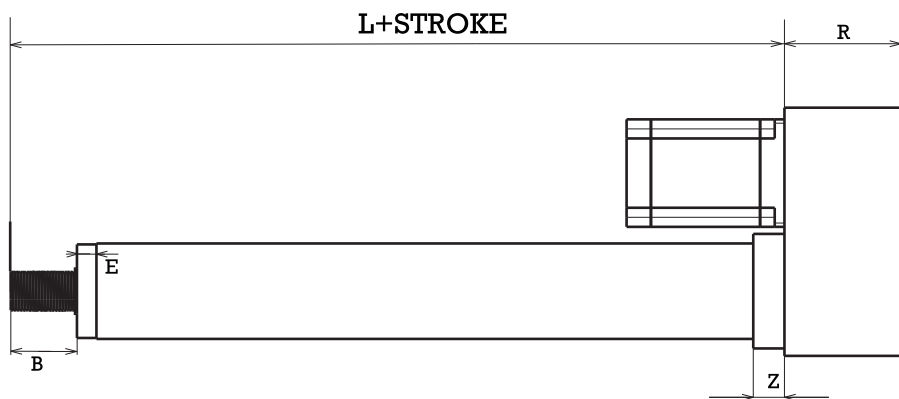
سرو سیلندرها (سرو جک) با سیستم حرکت بال اسکرو با دقت کنترل بالا



SERVO JACK DIRECT



SERVO JACK PARALLEL

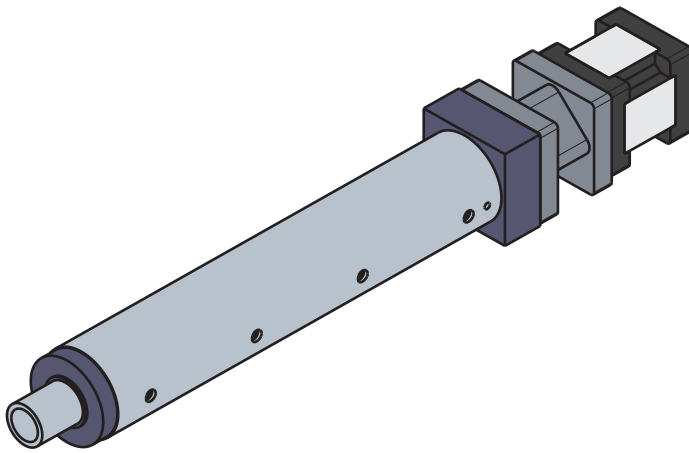


Unit : mm

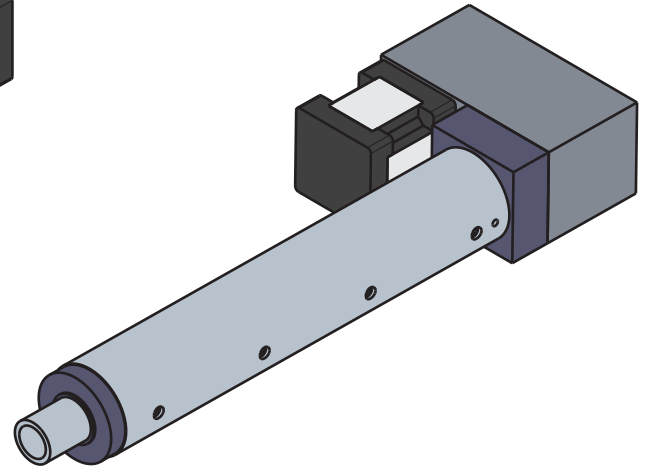
کد US	L	B	ØD1	ØD	E	Ød	T	W	Z	P	Q	R	K	S	ØD2	قیمت تومان دلار
OBC-SJ50*25	170	30	25	50	8	3	50	50	21	60	140	60	42	42	5.5	
Body	25*50 Iron Profile								Positioning accuracy						0,01 mm	
Max Length	500 mm								Maximum thrust						200 (kgf)	
Max Speed	0.12m/sec								Maximum rotation angle of rod (°)						±0.25	
Ball Screw	Ø12x05 / Ø15x04								Repeatability						±0.02 mm	
Pitch	5 mm / 10 mm															

OBC-SJ60*30

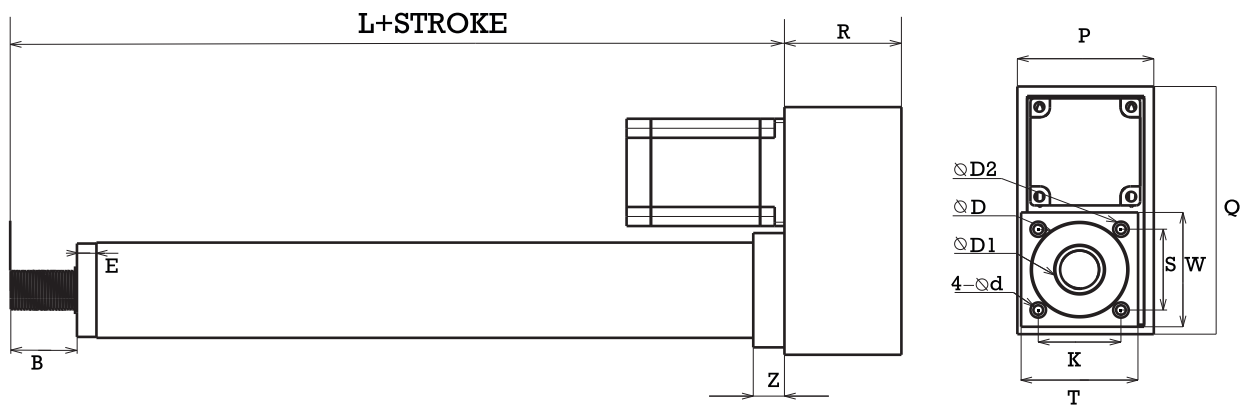
سرو سیلندرھا (سرو جک) با سیستم حرکت بال اسکرو با دقت کنترل بالا



SERVO JACK DIRECT



SERVO JACK PARALLEL

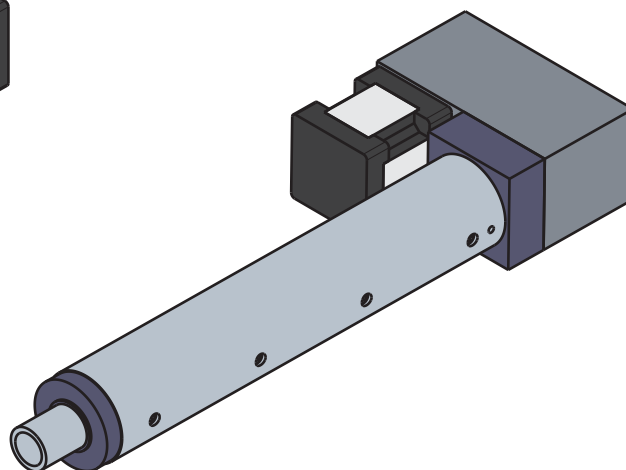
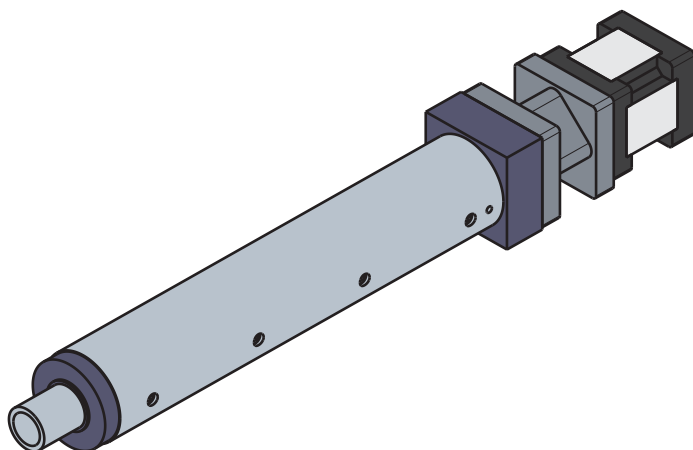


Unit : mm

کد UK	L	B	ØD1	ØD	E	Ød	T	W	Z	P	Q	R	K	S	ØD2	قیمت تومان دلار
OBC-SJ60*30	245	35	30	60	10	5	65	65	24	65	155	65	51	51	8.5	
Body	30*60 Iron Profile							Positioning accuracy							0,01 mm	
Max Length	1000 mm							Maximum thrust							450 (kgf)	
Max Speed	0.15m/sec							Maximum rotation angle of rod (°)							±0.25	
Ball Screw	Ø16x05 / Ø16x10							Repeatability							±0.02 mm	
Pitch	5 mm / 10 mm															

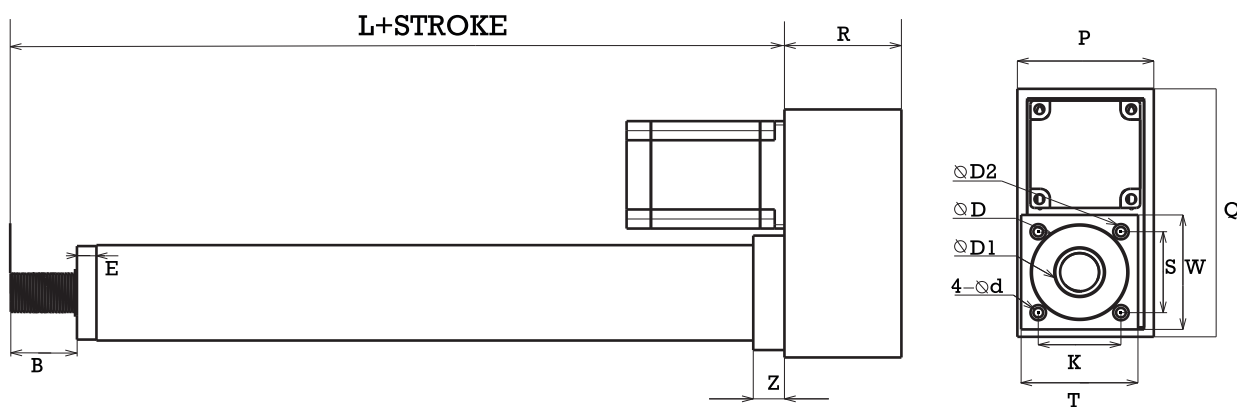
OBC-SJ80*45

سرو سیلندرها (سرو جک) با سیستم حرکت بال اسکرو با دقت کنترل بالا



SERVO JACK DIRECT

SERVO JACK PARALLEL

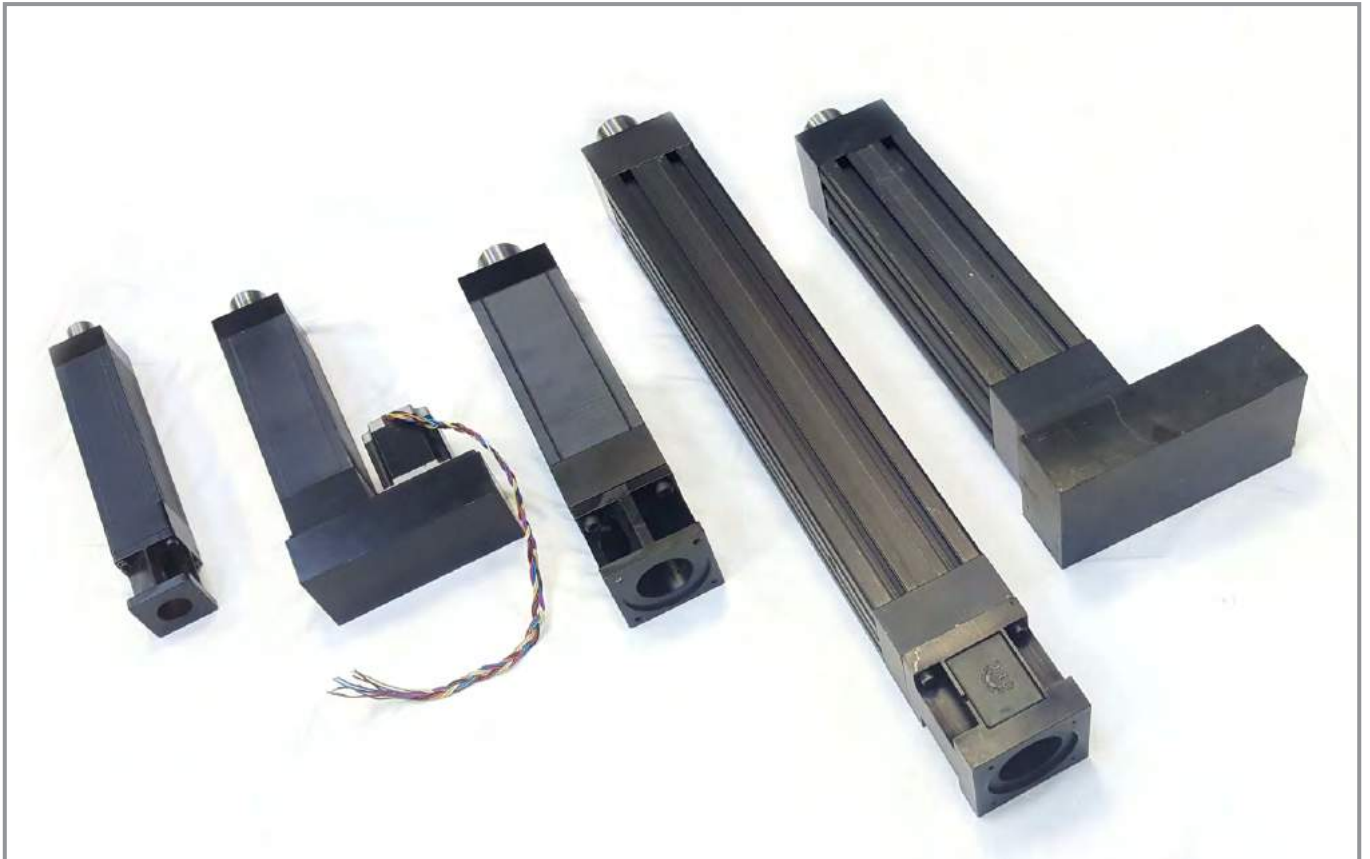


Unit : mm

کد UIC	L	B	ØD1	ØD	E	Ød	T	W	Z	P	Q	R	K	S	ØD2	قیمت تومان دلار
OBC-SJ80*45	260	40	45	83	12	5	85	85	32	85	180	70	51	51	8.5	
Body	45*80 Iron Profile							Positioning accuracy							0,01 mm	
Max Length	1500 mm							Maximum thrust							700 (kgf)	
Max Speed	0.15 m/sec							Maximum rotation angle of rod (°)							±0.25	
Ball Screw	Ø25x05 / Ø25x10							Repeatability							±0.01 mm	
Pitch	5 mm / 10 mm															

بلیئرنگ اسکوئی

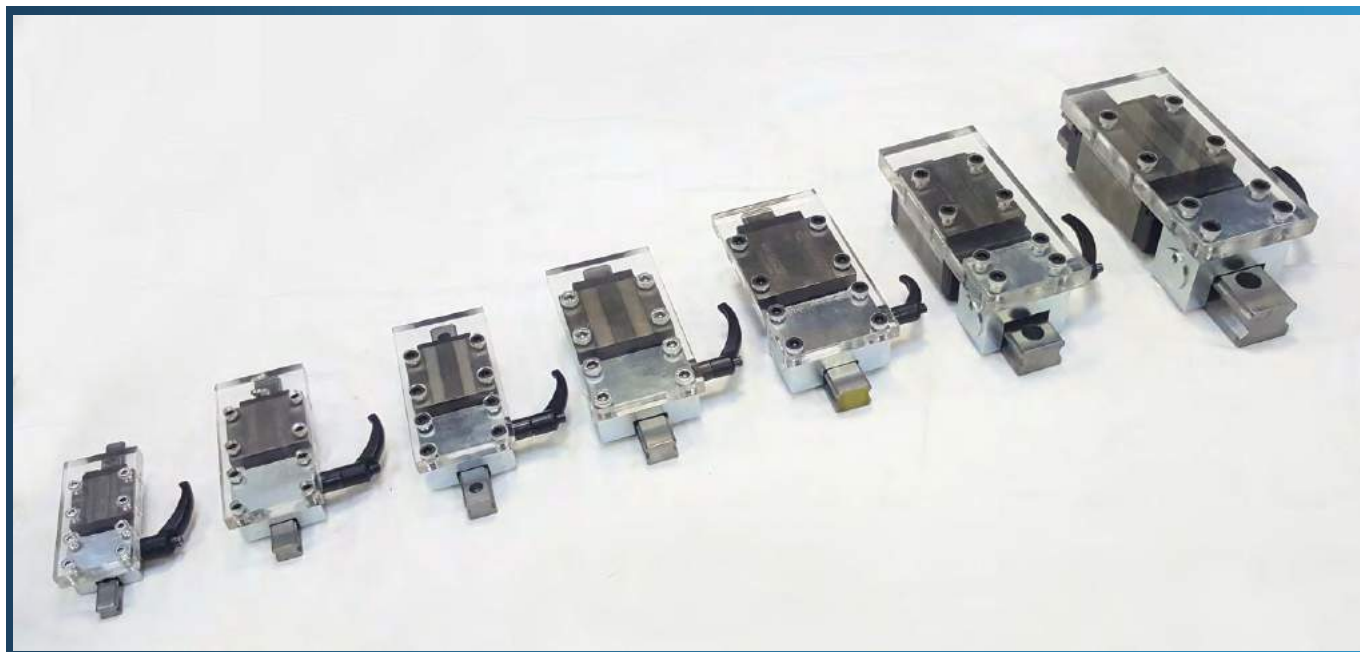
(اسکو صنعت تاوریز)



تلفن : (021) 33913364-33951660

فکس : (021) 33985603

انواع کلمپ های دستی برای لاینرگایدها

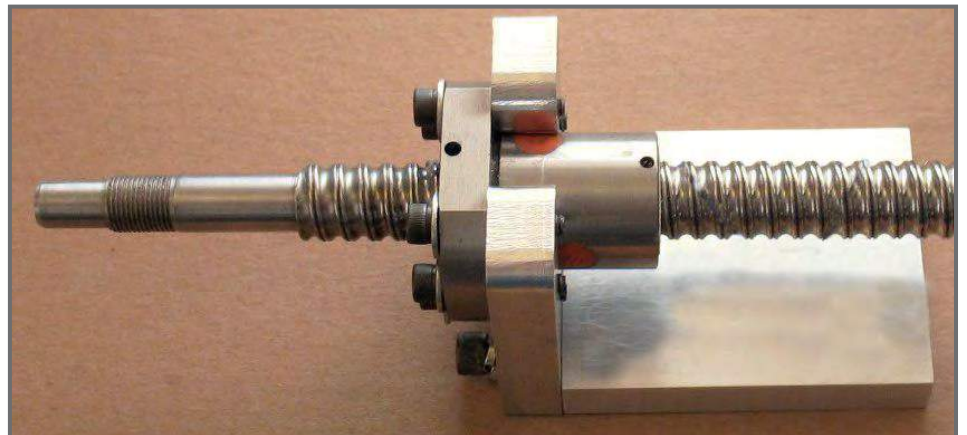


بلبرینگ اسکوئی

(اسکو صنعت تاوریز)



ماشین کاری بال اسکرو بر اساس استاندارد یاتاقان های بال اسکرو
طبق نقشه های تایید شده مشتریان



تلفن : (021) 33913364-33951660

فکس : (021) 33985603

پادداشت‌ها



O B C

Oskoyi Ballbearing Company

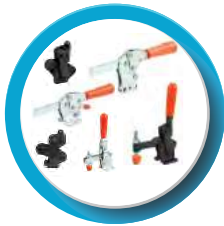
پادداشت‌ها



O B C

Oskoyi Ballbearing Company

بلبرینگ اسکویی ارائه دهنده سیستم های جدید حرکتی برای ماشین آلات CNC و اتوماسیون
با تنوع فراوان کالا، موجود در انبار و قیمت های رقابتی در خدمت صنعتگران محترم می باشد



کلمپ های دستی و پنوماتیکی
ساخت ترکیه



پایه و دستگیره های صنعتی
ساخت ترکیه



انرژی گاید و شیلنگ های خرطومی
ساخت کره



کوپلینگ
ساخت چین



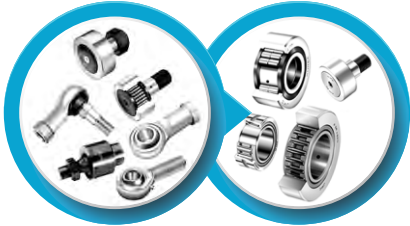
کوپلینگ
ساخت آلمان



شفت های هاردکروم
مخصوص لاینر ساخت رومانی



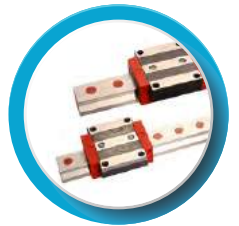
چهارشاخه های صنعتی
ساخت ایتالیا



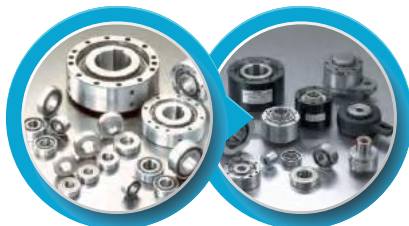
بلبرینگ های سوزنی و
قورقوری های سر جک ساخت کره



پاورلاک (قفل کن)
ساخت چین



لاینرگاید ساچمه استوانه ای
ساخت آلمان



بلبرینگ های قفلی (بک استاپ)



پروفیل های آلومینیوم با اتصالات مربوطه



گیربکس های خورشیدی
ساخت تایوان



انواع مدول های خطی در سایزهای متنوع



سرو سیلندر
ساخت ایران



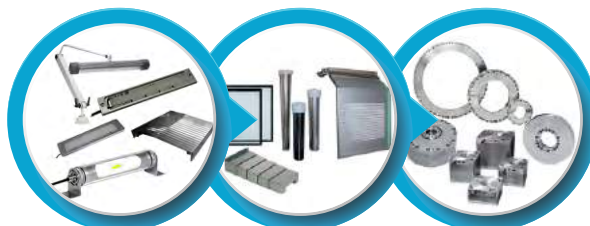
بلبرینگ های مفصلی
ساخت چین



سیستم ها گریسکاری اتوماتیک
برای ماشین آلات ساخت آلمان



پیچ های لیداسکرو
ساخت ایتالیا



انواع کاورهای صنعتی، ترمزهای پنوماتیکی
ساخت آلمان



لاینر اچپوتر
ساخت تایوان و چین



فروشگاه اسکوئی :

تلفن : 33916915 - 33917810 - 33913364 - 33923129 - 33951660 (021)

33984051 - 33984036 - 33984612 - 33985208 - 36614574 (021)

فکس : 33985603 (021)

ایمیل ارسال سفارشات : oskoyi1994@gmail.com

آدرس : تهران - خیابان سعدی - خیابان اکباتان - کوچه ناظم الاطباء - پاساژ مبصر - طبقه همکف - پلاک ۴



کارگاه اسکوئی :

تلفن : 65606391 - 65606392 - 65606393 (021)

فکس : 65607158 (021)

آدرس : جاده شهریار - بین سعیدآباد و پل بادامک

روبروی دور برگردان خیابان وحید ۱ - بن بست گلها ۲

