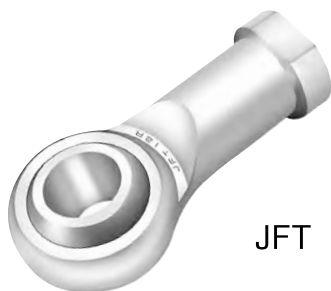


We take great pride in developing and manufacturing our bearings for ourselves.

ROD ENDS
MAINTENANCE-FREE
METRIC DIMENSION
FEMALE THREAD

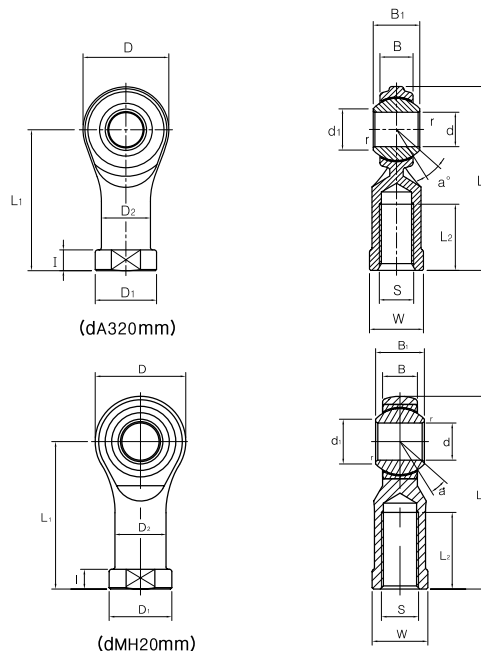
JFT به عنوان مفصل بدون نیاز به تعمیر و نگهداری و روغنکاری طبقه بندی می شود یک لایه پارچه آغشته به بین بدنه و حلقه کروی داخلی قالب گرفته شده است. PTFE این بلبرینگ عمدتاً برای کاربردهایی که در آنها حرکات لرزشی وجود دارد استفاده می شود. این نوع بلبرینگ بازدهی ثابتی دارد و حتی اگر روغنکاری نشود را دارد، ولی از فولاد ضد زنگ ساخته شده و سفارشی است. همان ابعاد JFTS نیمه دائمی است. در حالیکه اگر شما هنوز به صورت منظم روغنکاری انجام می دهید، هنوز زمان استفاده از مفاصل بدون نیاز به تعمیر و نگهداری فرا نرسیده است.



JFT



JFT
Heavy Load



(Bearing No.)	(Mass) gr.	(Dimensions) mm														(Tilting angle) a°	(Spherical Diameter) mm	(Basic Static Load Ratings) Co Kgf
		d	(Threads) S	D	B +0.1 -0.4	B1 +0 -0.1	d1	L (max)	I	L1 (max)	L2	W +0 -0.2	D1	D2	r			
JFT 3	6.5	3	M 3×0.5	12	4.5	6	7.4	27	3	21	9.5	7	8	6.5	0.5	11	9.525	300
JFT 4	10	4	M 4×0.7	14	5	7	7.5	31	4	24	12	8	9.5	8	0.5	12	10	350
JFT 5	16.5	5	M 5×0.8	15	6	8	7.7	35	4	27.5	13.5	9	11	9	0.5	13	11.1	400
JFT 6	25	6	M 6×1.0	18	6.75	9	9	39	5	30.5	14	11	12	10	0.5	13	12.7	510
JFT 8	43	8	M 8×1.25	24	9	12	10.4	47.3	5	36.5	15	14	16	12.5	0.5	13	15.87	760
JFT 10	72	10	M10×1.25 M10×1.5	27	10.5	14	12.9	55.5	7	43	21	17	19	15	0.5	13	19.05	960
JFT 12	107	12	M12×1.25 M12×1.75	31	12	16	15.8	66	7.5	50.5	23	19	22	17.5	0.5	13	22.5	1,120
JFT 14	160	14	M14×1.5 M14×2.0	35	13.5	19	16.9	75	8.5	57.5	25	22	25	20	0.5	15	25.4	1,550
JFT 16	210	16	M16×1.5 M16×2.0	39	15	21	19.3	83	8.5	63.5	30	24	27	22	0.5	15	28.5	2,060
JFT 18	295	18	M18×1.5	43	16.2	23	21.7	92	10	71.5	33	27	31	25	0.5	15	31.6	2,570
JFT 20	380	20	M20×1.5	46	18	25	23.8	101	11	78	38	30	34	27.5	0.5	15	34.5	2,840
JFT 22	490	22	M22×1.5	54	20	28	25.8	111	12	84	43	32	37	30	0.5	15	38.1	3,400
JFT 25	750	25	M24×2.0	64	22	31	29.8	126	12	94	49	36	42	33.5	0.5	15	43	5,980
JFT 30	900	30	M30×2.0	73	25	37	34.8	145	16.5	108.5	50	47	49	40	0.5	15	50.8	7,600

Please denote thread dimension in order sheet when you order star marked threaded rod ends in upper table.

This model can be used without lubrication. However, if desiring to provide initial lubrication, apply oil or grease to the spherical area.

JFT 22 and JFT 30 are suitable for the accommodation of heavy loads because they are supplied equipped with spherical plain bearings.

