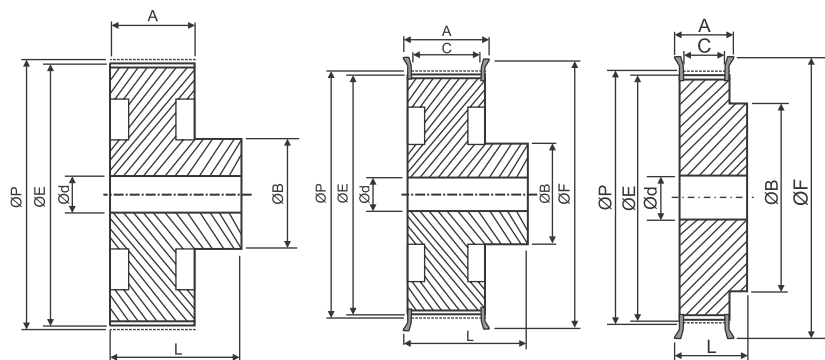


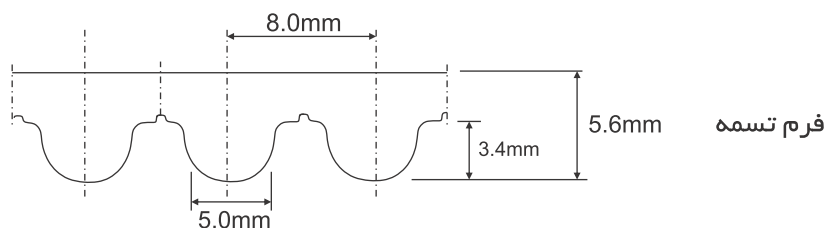
8M-30 Series



شکل 2

شکل 2F

شکل 1F



8M با گام ۸ میلیمتر برای تسمه با پهنای ۳۰ میلیمتر

Unit : mm

Part No.	Teeth No.	Fig.	ØP	ØE	ØF	A	C	L	ØB	Ød	Flange	Material
20-8M-30	20	1F	-	49.50	53.90	38	34	48	40	10	With Flanges	Aluminium
22-8M-30	22	1F	56.02	54.65	63.0	38	34	48	43	12		
24-8M-30	24	1F	61.12	59.75	69.5	38	34	48	45	12		
26-8M-30	26	1F	66.21	64.84	74.5	38	34	48	50	12		
28-8M-30	28	1F	71.30	69.93	79.5	38	34	48	50	14		
30-8M-30	30	1F	76.39	75.02	86.0	38	34	48	55	14		
32-8M-30	32	1F	81.49	80.12	90.5	38	34	48	60	14		
34-8M-30	34	1F	86.58	85.21	95.5	38	34	48	70	14		
36-8M-30	36	1F	91.67	90.30	98.5	38	34	48	65	14		
38-8M-30	38	1F	96.77	95.40	103.5	38	34	48	75	14		
40-8M-30	40	1F	101.86	100.49	105.0	38	34	48	75	14		
44-8M-30	44	1F	112.04	110.67	119.0	38	34	48	85	14		
48-8M-30	48	1F	122.23	120.86	127.0	38	34	48	75	14		
56-8M-30	56	1F	142.60	141.23	151.0	38	34	48	90	14		
64-8M-30	64	1F	162.97	161.60	169.0	38	33	48	90	14		
72-8M-30	72	2F	183.35	181.98	197.0	38	33	48	110	14		
80-8M-30	80	2	203.72	202.35	-	38	-	48	100	14		
90-8M-30	90	2	229.18	227.81	-	38	-	48	110	14		
112-8M-30	112	2	285.20	283.83	-	38	-	48	90	16		
144-8M-30	144	2	366.69	365.32	-	38	-	48	90	18		
168-8M-30	168	2	427.81	426.44	-	38	-	48	100	18		
192-8M-30	192	2	488.92	487.55	-	38	-	48	100	18		

فروشنده حق تغییرات مشخصات فنی و ابعاد را بدون اطلاع قبلی دارد

