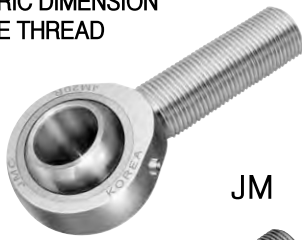
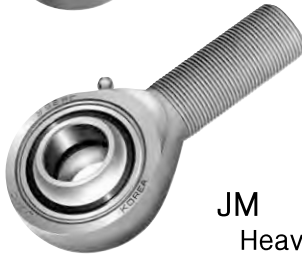


## ROD ENDS

STEEL ON COMPOSITE MATERIAL  
METRIC DIMENSION  
MALE THREAD



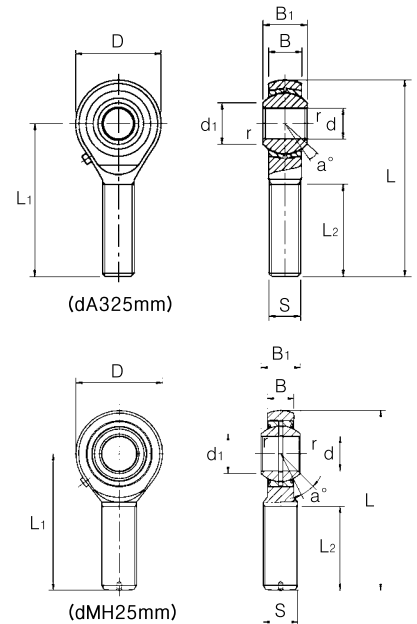
JM



JM

Heavy Load

دو نوع بلبرینگ مفصلی وجود دارد: بلبرینگ مفصلی از جنس فولاد روی مواد ترکیبی و مفصل بدون نیاز به تعمیر و نگهداری. مواد فولاد روی مواد ترکیبی برای کاربرد هایی که دارای جهات متغیر هستند مناسب است. ما JF را با سوراخ های روغنکاری یا برآمدگی هایی که اجازه روغنکاری می دهند طراحی و تولید می کنیم. از JF & JM مخصوص بارهای سنگین و زوایای کج شدن طراحی و تولید می شوند آنجائیکه ابعاد JM و JF بزرگتر از انواع دیگر بلبرینگ های مفصلی است، می توان با اعمال تغییرات در آنها و وارد کردن بلبرینگ های کروی ساده در آنها بارهای سنگین را روی آنها اعمال نمود



(Bearing No.)	(Mass) gr.	(Dimensions) mm										(Tilting angle) a°	(Spherical Diameter) mm	(Basic Static Load Ratings) Co Kgf
		d	(Threads) S	D	B	B1	d1	L (max)	L1 (max)	L2	r			
JM 5	12.5	5	M 5×0.8	17	6	8	7.7	42	34	20	0.5	13	11.1	350
JM 6	19	6	M 6×1.0	18.5	6.75	9	9	47.5	38.3	22	0.5	13	12.7	500
JM 8	32	8	M 8×1.25	23	9	12	10.4	54.5	43	25	0.5	13	15.87	700
JM 10	54	10	M10×1.5	27	10.5	14	12.9	62.3	49	29	0.5	13	19.05	1,100
JM 12	85	12	M12×1.25 M12×1.75	32	12	16	15.8	73.3	57.3	33	0.5	13	22.5	1,700
JM 14	126	14	M14×2.0	34	13.5	19	16.9	80.8	63.8	36	0.5	15	25.4	2,100
JM 16	185	16	M16×2.0	38	15	21	19.3	87.3	68.3	40	0.5	15	28.5	2,550
JM 18	260	18	M18×1.5	43	16.5	23	21.9	95.3	73.8	44	0.5	15	31.6	3,000
JM 20	340	20	M20×1.5	46	18	25	23.9	103.5	80.5	47	0.5	15	34.5	3,500
JM 22	435	22	M22×1.5	54	20	28	25.8	112.8	86.8	51	0.5	15	38.1	4,200
JM 24	650	25	M24×2.0	64	22	31	29.8	128.2	98.8	57	0.5	15	43	7,400
JM 25			M25×1.5											
JM 30	910	30	M30×2.0	73	21	32	34.4	147	111	66	0.5	15	47	9,100
JM 35	1,440	35	M36×2.0	82	23	35	39.8	176	135	80	0.5	15	53	11,400
JM 40	2,000	40	M39×3.0	92	23	28	45	196	150	86	0.6	7	53	17,800
JM 45	2,500	45	M42×3.0	102	27	32	50.7	214	163	94	0.6	7	60	23,800
JM 50	3,500	50	M45×3.0	112	30	35	55.9	241	185	107	0.6	6	66	28,800
JM 60	5,500	60	M52×3.0	135	38	44	66.8	277.5	210	115	1	6	80	44,600
JM 70	8,600	70	M56×4.0	160	42	49	77.8	315	235	125	1	6	92	51,800
JM 80	12,000	80	M64×4.0	180	47	55	89.4	360	270	140	1	6	105	68,800

JM30 and JM80 are suitable for the accommodation of heavy loads because they are supplied equipped with spherical plain bearings. The types over JM30 can be applicable to the bad environment like a rain, snow, dust and mud.

"R" represents the right thread of which the color of the body is white.

"L" represents the left thread of which the color of the body is yellow.

