

ROD ENDS

MAINTENANCE-FREE
METRIC DIMENSION
MALE THREAD

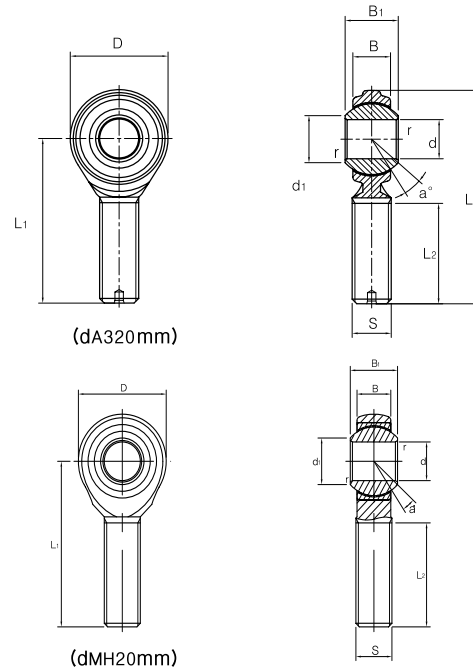
JMT به عنوان مفصل بدون نیاز به تعمیر و نگهداری و روغنکاری طبقه بندی می شود یک لایه پارچه آغشته به بین بدنه و حلقه کروی داخلی قالب گرفته شده است. PTFE این بلبرینگ عمدتاً برای کاربردهایی که در آنها حرکات لرزشی وجود دارد استفاده می شود. این نوع بلبرینگ بازدهی ثابتی دارد و حتی اگر روغنکاری نشود را دارد، ولی از فولاد ضد زنگ ساخته شده و سفارشی است. JMT همان ابعاد JMTS نیمه دائمی است. در حالیکه اگر شما هنوز به صورت منظم روغنکاری انجام می دهید، هنوز زمان استفاده از مفصل بدون نیاز به تعمیر و نگهداری فرا نرسیده است.



JMT



JMT
Heavy Load



(Bearing No.)	(Mass) gr.	(Dimensions) mm										(Tilting angle) α°	(Spherical Diameter) mm	(Basic Static Load Ratings) Co Kgf
		d	(Threads) S	D	B +0.1 -0.4	B1 +0 -0.1	d1	L (max)	L1 (max)	L2	r			
JMT 3	4.5	3	M3×0.5	12	4.5	6	7.4	33	27	17	0.5	11	9.525	270
JMT 4	7	4	M4×0.7	14	5	7	7.5	37	30	19	0.5	12	10	310
JMT 5	12.5	5	M5×0.8	17	6	8	7.7	41.5	34	20	0.5	13	11.1	350
JMT 6	19	6	M6×1.0	18	6.75	9	9	45	36.5	22	0.5	13	12.7	500
JMT 8	32	8	M8×1.25	24	9	12	10.4	53	42.5	25	0.5	13	15.87	700
JMT 10	54	10	M10×1.5	27	10.5	14	12.9	61	48	26.5	0.5	13	19.05	960
JMT 12	85	12	M12×1.75	31	12	16	15.8	69.5	54	33	0.5	13	22.5	1,120
JMT 14	126	14	M14×2.0	35	13.5	19	16.9	76.5	59	36	0.5	15	25.4	1,550
JMT 16	185	16	M16×2.0	39	15	21	19.3	85	65.5	40	0.5	15	28.5	2,060
JMT 18	260	18	M18×1.5	43	16.2	23	21.7	94.5	73	44	0.5	15	31.6	2,570
JMT 20	340	20	M20×1.5	46	18	25	23.8	103.5	80.5	47	0.5	15	34.5	2,840
JMT 22	435	22	M22×1.5	54	20	28	25.8	113	86	51	0.5	15	38.1	3,400
JMT 25	650	25	M24×2.0	64	22	31	29.8	128	96	57	0.5	15	43	5,980
JMT 30	910	30	M30×2.0	73	25	37	34.8	147.5	111	66	0.5	15	47	7,600

JMT 22 and JMT 30 are suitable for the accommodation of heavy loads because they are supplied equipped with spherical plain bearings.



تلفن : (021) 33913364 - 33951660

فکس : (021) 33985603