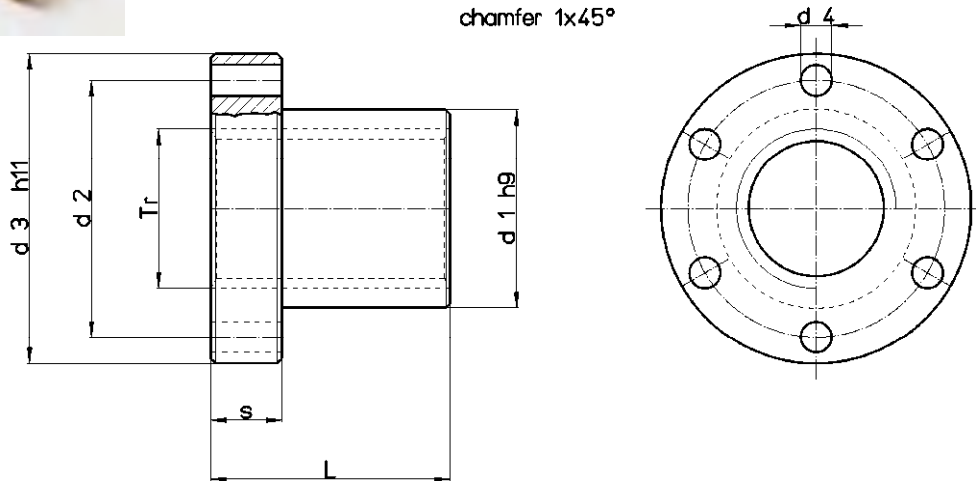




## مهروی ذوزنقه‌ای مدل FFR – برنز لبه‌دار

ماده: En 1982 Cu Sn5 Zn5 Pb5-C – CC491K

مهروی برنزی لبه‌دار مناسب برای حرکت مداوم با مقاومت سایشی بالا. روان کاری مناسب توصیه می‌شود.



At mm <sup>2</sup> (1)	Wt. kg/each	Fastening screws (class 8.8)	no. screw holes	s mm	L mm	d4 mm	d3 mm	d2 mm	d1 mm	شروع رزوه	قطر X پیشروی	شماره مهروی موجود چپ	شماره مهروی موجود راست
250	0,164	M4	6	10	25	5	42	34	25	1	Tr 10x2	FFR 10 T L	FFR 10 T R
250	0,164	M4	6	10	25	5	42	34	25	2	Tr 10x4 (P2)	--	FFR 10 J R
400	0,276	M5	6	12	35	6	48	38	28	1	Tr 12x3	FFR 12 A L	FFR 12 A R
400	0,276	M5	6	12	35	6	48	38	28	2	Tr 12x6 (P3)	--	FFR 12 B R
460	0,272	M5	6	12	35	6	48	38	28	1	Tr 14x3	FFR 14 R L	FFR 14 R R
460	0,272	M5	6	12	35	6	48	38	28	2	Tr 14x6 (P3)	--	FFR 14 B R
530	0,260	M5	6	12	35	6	48	38	28	1	Tr 16x4	FFR 16 A L	FFR 16 A R
530	0,260	M5	6	12	35	6	48	38	28	2	Tr 16x8 (P4)	--	FFR 16 B R
610	0,247	M5	6	12	35	6	48	38	28	1	Tr 18x4	FFR 18 A L	FFR 18 A R
610	0,247	M5	6	12	35	6	48	38	28	2	Tr 18x8 (P4)	--	FFR 18 B R
870	0,370	M6	6	12	44	6,5	55	45	32	1	Tr 20x4	FFR 20 A L	FFR 20 A R
870	0,370	M6	6	12	44	6,5	55	45	32	2	Tr 20x8 (P4)	--	FFR 20 B R
1030	0,360	M6	6	12	44	6,5	55	45	32	1	Tr 22x5	FFR 22 A L	FFR 22 A R
1030	0,360	M6	6	12	44	6,5	55	45	32	2	Tr 22x10 (P5)	--	FFR 22 B R
1040	0,337	M6	6	12	44	6,5	55	45	32	1	Tr 24x5	FFR 24 A L	FFR 24 A R
1040	0,337	M6	6	12	44	6,5	55	45	32	2	Tr 24x10 (P5)	--	FFR 24 B R
1280	0,516	M6	6	14	46	6,5	62	50	38	1	Tr 26x5	FFR 26 A L	FFR 26 A R
1280	0,516	M6	6	14	46	6,5	62	50	38	2	Tr 26x10 (P5)	--	FFR 26 B R
1200	0,472	M6	6	14	46	6,5	62	50	38	1	Tr 28x5	FFR 28 A L	FFR 28 A R
1200	0,472	M6	6	14	46	6,5	62	50	38	2	Tr 28x10 (P5)	--	FFR 28 B R
1370	0,421	M6	6	14	46	6,5	62	50	38	1	Tr 30x6	FFR 30 A L	FFR 30 A R
1370	0,421	M6	6	14	46	6,5	62	50	38	2	Tr 30x12 (P6)	--	FFR 30 B R
1710	0,779	M6	6	16	54	6,5	70	58	45	1	Tr 32x6	FFR 32 A L	FFR 32 A R
1710	0,779	M6	6	16	54	6,5	70	58	45	2	Tr 32x12 (P6)	--	FFR 32 B R
1950	0,694	M6	6	16	54	6,5	70	58	45	1	Tr 36x6	FFR 36 A L	FFR 36 A R
1950	0,694	M6	6	16	54	6,5	70	58	45	2	Tr 36x12 (P6)	--	FFR 36 B R
2650	1,788	M8	6	16	66	8,5	95	78	63	1	Tr 40x7	FFR 40 A L	FFR 40 A R
2650	1,788	M8	6	16	66	8,5	95	78	63	2	Tr 40x14 (P7)	--	FFR 40 B R
2940	1,657	M8	6	16	66	8,5	95	78	63	1	Tr 44x7	FFR 44 A L	FFR 44 A R
4540	2,500	M10	6	18	75	10,5	110	90	72	1	Tr 50x8	FFR 50 A L	FFR 50 A R
5490	4,260	M12	6	20	90	12,5	130	110	88	1	Tr 60x9	FFR 60 A L	FFR 60 A R
7500	5,303	M12	6	22	105	12,5	140	120	95	1	Tr 70x10	FFR 70 A L	FFR 70 A R
9710	6,094	M12	6	24	120	12,5	150	130	105	1	Tr 80x10	FFR 80 A L	FFR 80 A R

(1) تمام سطح تماس بین دندانه های پیچ و مهروه در صفحه عمود بر محور



تلفن : (021) 33913364 - 33951660

فکس : (021) 33985603