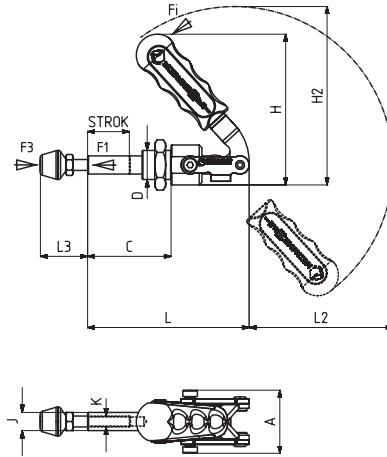


513



MODEL NO	(STAINLESS)	(BLACK)	F1 (N)	F3 (N)	Fi	BASKI VİDASI (SQUEEZE SCREW)	STROK	(WEIGHT) (gr)
					VERİM (YIELD) (F1:Fi)			
513-1	S 513 - ....	B 513 - ....	800	970	24:1	M5X35	22	95
513-2	S 513 - ....	B 513 - ....	1500	1700	26:1	M6X40	27	200
513-3	S 513 - ....	B 513 - ....	2500	2640	27:1	M8X50	38	360
513-5	S 513 - ....	B 513 - ....	3500	3700	38:1	M10X70	53	710
513-6	S 513 - ....	B 513 - ....	4500	4650	38:1	M10X70	53	780

F1 : BASKI KUVVETİ ( EXERTING FORCE ) , F3 : TUTMA KAPASİTESİ ( HOLDING CAPACITY ) , Fi : UYGULAMA KUVVETİ ( APPLIED FORCE )



Body Mounting Base No Base

MODEL NO	A	B	C	D	F	G	H	H2	J	K	L	L2	L3 Min	L3 Max	M	N
513-1	28		37	M12 x 1,5			69	82	8	M5	73	68,5	15	38		
513-2	32		46	M16 x 1,5			81,5	97	10	M6	89	80	19	46		
513-3	39		61	M20 x 1,5			100	103	12	M 8	116	80	24	58		
513-5	47		81	M24 x 1,5			131	159	14	M10	155	135	32	74		
513-6	51		81	M24 x 1,5			131	159	16	M10	155	135	32	74		

