

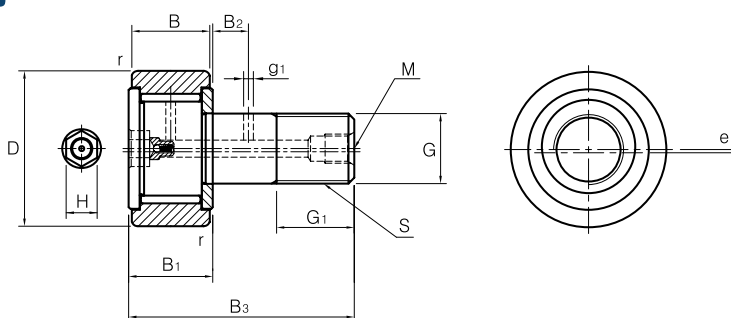
We take great pride in developing and manufacturing our bearings for ourselves.

STUD TYPE TRACK ROLLERS

FULL COMPLEMENT OF NEEDLE ROLLER
METRIC DIMENSION
ECCENTRIC TYPE



CFH



CFH..V

CFH نوعی غلتک شیار نوع میخی است که کاربردی مشابه انواع CR و CF دارد. این نوع یک بلبرینگ غلتک سوزن است که اجزا و محدوده کاری آن با CR و CF یکسان است. ولی حلقه های غیر هم مرکزی به ابعاد حدود میلی متر بین سر میخ و میخ اتصال آن وجود دارد، بنابراین با چرخاندن میخ می توان آن را به سادگی به طرف محور مرکزی میخ چرخاند تا عدم دقت در سوراخکاری برای وصل کردن جبران شود و سوراخ میل تنظیم شده و سطح و مقدار پس زدن آن نیز تنظیم شود. از آنجائیکه معمولاً برای چرخاندن میخ، آچار شش ضلعی از پیچ گوشتی مناسب تر است JMC یک سوکت برای آچار شش ضلعی از غلتک های شیار نوع میخی خود تعبیه کرده است CFH امکان تنظیم محوری آسان برای قرار دادن دقیق غلتک های شیار را فراهم می کند.

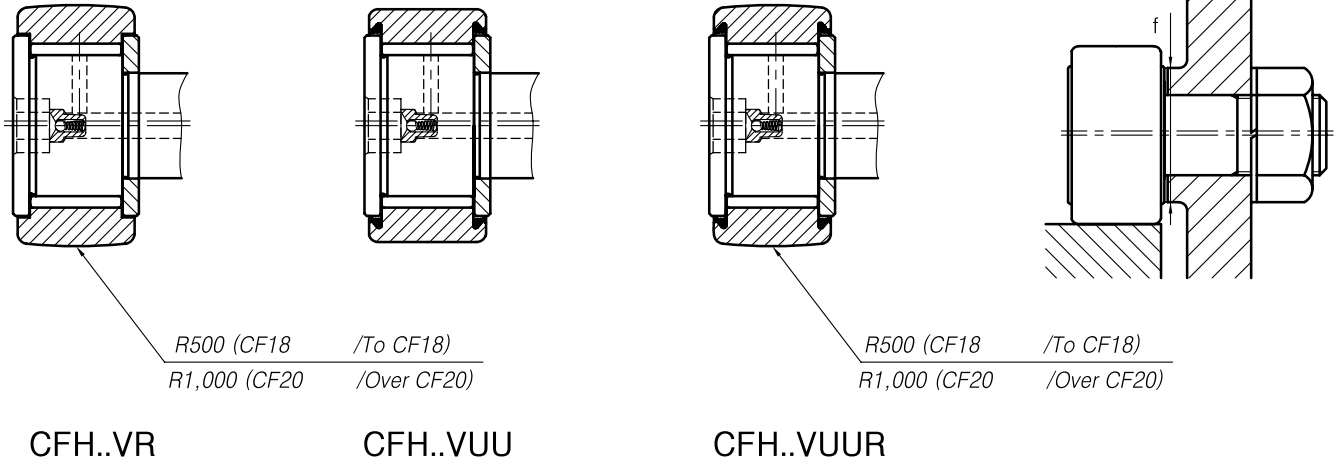
(Stud diameter) G mm	(Bearing No.)				(Mass) gr.	(Dimensions) mm		
	(Unsealed)		(Sealed)			H	D	(Thread sizes) S
	(Cylindrical outer ring)	(Crowned outer ring)	(Cylindrical outer ring)	(Crowned outer ring)				
	CFH..V	CFH..VR	CFH..VUU	CFH..VUUR				
8	CFH 8V	CFH 8VR	CFH 8VUU	CFH 8VUUR	28.5	4	19	M 8×1.25
10	CFH 10V	CFH 10VR	CFH 10VUU	CFH 10VUUR	45	4	22	M10×1.25
	CFH 10-1V	CFH 10-1VR	CFH 10-1VUU	CFH 10-1VUUR	60		26	
12	CFH 12V	CFH 12VR	CFH 12VUU	CFH 12VUUR	95	6	30	M12×1.5
	CFH 12-1V	CFH 12-1VR	CFH 12-1VUU	CFH 12-1VUUR	105		32	
16	CFH 16V	CFH 16VR	CFH 16VUU	CFH 16VUUR	170	6	35	M16×1.5
18	CFH 18V	CFH 18VR	CFH 18VUU	CFH 18VUUR	250	10	40	M18×1.5
20	CFH 20V	CFH 20VR	CFH 20VUU	CFH 20VUUR	460	10	52	M20×1.5
	CFH 20-1V	CFH 20-1VR	CFH 20-1VUU	CFH 20-1VUUR	385		47	
24	CFH 24V	CFH 24VR	CFH 24VUU	CFH 24VUUR	815	12	62	M24×1.5
	CFH 24-1	CFH 24-1VR	CFH 24-1VUU	CFH 24-1VUUR	1,140		72	
30	CFH 30V	CFH 30VR	CFH 30VUU	CFH 30VUUR	1,870	12	80	M30×1.5
	CFH 30-1V	CFH 30-1VR	CFH 30-1VUU	CFH 30-1VUUR	2,030		85	
	CFH 30-2V	CFH 30-2VR	CFH 30-2VUU	CFH 30-2VUUR	2,220		90	

These types are produced on customer's request.



STUD TYPE TRACK ROLLERS

FULL COMPLEMENT OF NEEDLE ROLLER
METRIC DIMENSION
ECCENTRIC TYPE



(Dimensions) mm									f (Minimum Clamping Diameter) mm	(Basic dynamic load ratings) C Kgf	(Basic static load ratings) Co Kgf	(Limiting speed) rpm
B	B1	B3	M	g1	G1	B2	e	r				
11	12	32	-	-	11	-	0.25	0.5	13	750	1,030	9,000
12	13	36	-	-	13	-	0.3	1	15	870	1,330	7,000
14	15	40	M6×1.0	3	14	6	0.4	1.5	20	1,230	1,810	6,000
18	19.5	52	M6×1.0	3	18	8	0.5	1.5	24	1,900	3,460	4,500
20	21.5	58	M6×1.0	3	20	10	0.6	1.5	26	2,320	4,720	3,500
24	25.5	66	M6×1.0	4	22	12	0.7	1.5	36	3,040	5,920	3,500
29	30.5	80	M6×1.0	4	25	12	0.8	1.5	40	4,280	8,450	3,000
35	37	100	M6×1.0	4	32	15	1.0	2	46	6,210	13,230	2,000

