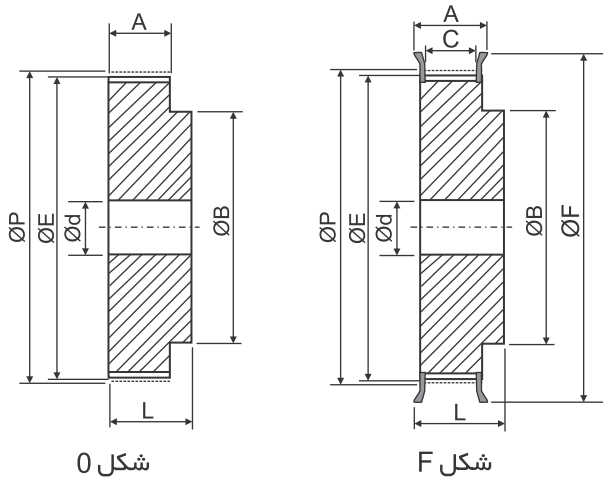
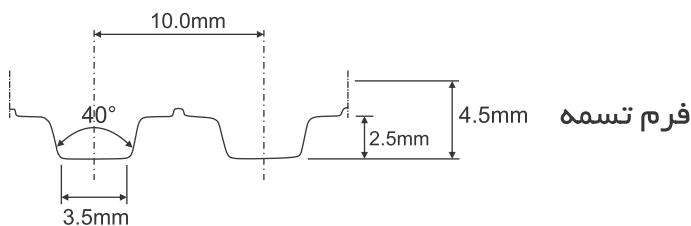


T10-31 Series



شکل 0

شکل F



فرم تسمه

T10 با گام ۱۰ میلیمتر برای تسمه با پهنا ۱۶ میلیمتر

Unit : mm

Part No.	Teeth No.	Fig.	ØP	ØE	ØF	A	C	L	ØB	Ød	Flange	Material
31T10-12	12	F	38.20	36.35	41.4	21	18	31	28	6	With Flanges	Aluminium
31T10-14	14	F	44.56	42.70	47.8	21	18	31	31	8		
31T10-15	15	F	47.75	45.90	52.0	21	18	31	33	8		
31T10-16	16	F	50.93	49.05	56.0	21	18	31	35	8		
31T10-18	18	F	57.30	55.45	62.0	21	18	31	40	8		
31T10-19	19	F	63.66	58.60	67.0	21	18	31	44	8		
31T10-20	20	F	66.84	61.80	67.0	21	18	31	45.80	8		
31T10-22	22	F	70.03	68.17	74.5	21	18	31	51.80	8		
31T10-24	24	F	76.39	74.55	79.5	21	18	31	57	8		
31T10-25	25	F	79.58	77.70	82.5	21	18	31	60	8		
31T10-26	26	F	82.76	80.90	86.0	21	18	31	60	8		
31T10-27	27	F	85.94	84.10	90.5	21	18	31	60	8		
31T10-28	28	F	39.13	87.27	95.5	23	19	31	60	8		
31T10-30	30	F	95.49	93.65	98.5	23	19	31	60	10		
31T10-32	32	F	101.86	100.00	105.0	23	19	31	65	10		
31T10-36	36	F	114.59	112.75	119.0	23	19	31	70	10		
31T10-40	40	F	127.32	125.45	135.0	23	19	31	80	10		
31T10-44	44	0	140.06	138.20	-	23	-	31	88	12	Without Flanges	Aluminium
31T10-48	48	0	152.79	150.95	-	23	-	31	95	14		
31T10-60	60	0	190.99	189.10	-	23	-	31	110	14		

فروشنده حق تغییرات مشخصات فنی و ابعاد را بدون اطلاع قبلی دارد



تلفن : (021) 33913364 - 33951660

فکس : (021) 33985603