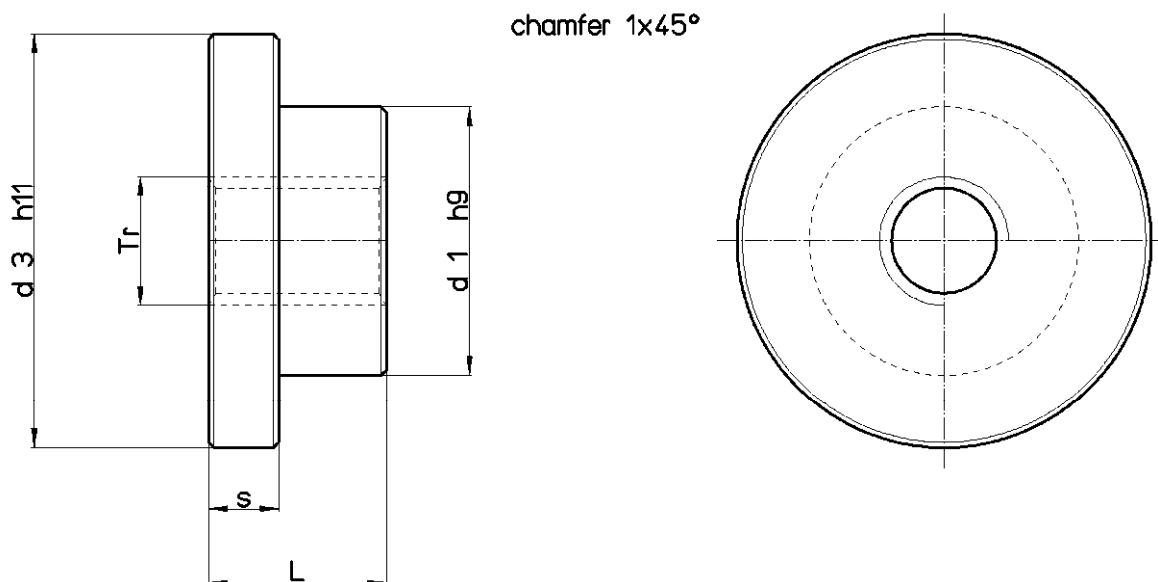


مهروی دوزنقه‌ای مدل FSF – برنز لبه‌دار

ماده: En 1982 Cu Sn5 Zn5 Pb5-C – CC493K

مهروی برنزی لبه‌دار مناسب برای حرکت مداوم با مقاومت سایشی بالا. روان کاری مناسب توصیه می‌شود.



At mm ² (1)	Wt. kg/each	s mm	L mm	d3 mm	d1 mm	شروع رزوه	قطر X پیشروی	شماره مهروی موجود چپ	شماره مهروی موجود راست
150	0,067	6	15	35	20	1	Tr 10x2	FSF 10 T L	FSF 10 T R
150	0,067	6	15	35	20	2	Tr 10x4 (P2)	--	FSF 10 J R
228	0,121	7	20	42	24	1	Tr 12x3	FSF 12 A L	FSF 12 A R
228	0,121	7	20	42	24	2	Tr 12x6 (P3)	--	FSF 12 B R
315	0,248	10	24	52	30	1	Tr 14x3	FSF 14 R L	FSF 14 R R
363	0,241	10	24	52	30	1	Tr 16x4	FSF 16 A L	FSF 16 A R
363	0,241	10	24	52	30	2	Tr 16x8 (P4)	--	FSF 16 B R
514	0,384	11	26	62	38	1	Tr 20x4	FSF 20 A L	FSF 20 A R
514	0,384	11	26	62	38	2	Tr 20x8 (P4)	--	FSF 20 B R
780	0,775	13	33	77	50	1	Tr 24x5	FSF 24 A L	FSF 24 A R
780	0,775	13	33	77	50	2	Tr 24x10 (P5)	--	FSF 24 B R
1430	1,368	15	48	90	58	1	Tr 30x6	FSF 30 A L	FSF 30 A R
1430	1,368	15	48	90	58	2	Tr 30x12 (P6)	--	FSF 30 B R
2166	3,166	20	60	115	80	1	Tr 36x6	FSF 36 A L	FSF 36 A R
2166	3,166	20	60	115	80	2	Tr 36x12 (P6)	--	FSF 36 B R
2610	4,129	20	65	140	80	1	Tr 40x7	FSF 40 A L	FSF 40 A R
2610	4,129	20	65	140	80	2	Tr 40x14 (P7)	--	FSF 40 B R
4237	5,808	20	70	170	90	1	Tr 50x8	FSF 50 A L	FSF 50 A R

(1) تمام سطح تماس بین دندانه های پیچ و مهره در صفحه عمود بر محور

