

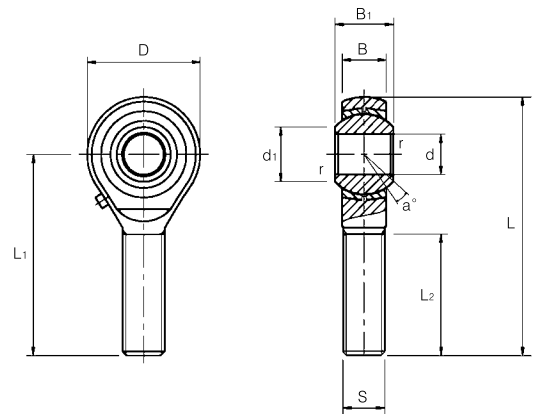
ROD ENDS

STEEL ON COMPOSITE MATERIAL INCH DIMENSION MALE THREAD

دو نوع بلبرینگ مفصلی وجود دارد: بلبرینگ مفصلی از جنس فولاد روی مواد ترکیبی و مفصل بدون نیاز به تعمیر و نگهداری. مواد فولاد روی مواد ترکیبی برای کاربرد هایی که دارای جهات متغییر هستند مناسب است. ما JF را با سوراخ های روغنکاری یا برآمدگی هایی که اجازه روغنکاری می دهند طراحی و تولید می کنیم. از JF & JM مخصوص بارهای سنگین و زوایای کج شدن طراحی و تولید می شوند آنجائیکه ابعاد JM و JF بزرگتر از انواع دیگر بلبرینگ های مفصلی است، می توان با اعمال تغییرات در آنها و وارد کردن بلبرینگ های کرووی ساده در آنها بارهای سنگین را روی آنها اعمال نمود



JM



(Bearing No.)	(Mass) gr.	(Dimensions) inch / mm										(Tilting angle) α°	(Spherical Diameter) inch/mm	(Basic Static Load Ratings) Co Kgf
		d	(Threads) S	D	B	B ₁	d ₁	L (max)	L ₁ (max)	L ₂	r			
JM 3/16	12.5	3/16	NO.10-32	0.6299 16	0.2362 6	0.3150 8	0.3031 7.7	1.0535 42	1.3385 34	0.7874 20	0.0197 0.5	13	0.4375 11.11	350
JM 1/4	19	1/4	1/4×28	0.7283 18.5	0.2657 6.75	0.3543 9	0.3543 9	1.8700 47.5	1.4469 36.73	0.8661 22	0.0197 0.5	13	0.5000 12.70	500
JM 5/16	32	5/16	5/16×24	0.9055 23	0.3543 9	0.4724 12	0.4094 10.4	2.1456 54.5	1.6732 42.5	0.9843 25	0.0197 0.5	13	0.6250 15.87	700
JM 3/8	54	3/8	3/8×24	1.0433 26.5	0.4133 10.5	0.5512 14	0.5078 12.9	2.4527 62.3	1.9094 48.5	1.1417 29	0.0197 0.5	13	0.7500 19.05	1,100
JM 7/16	85	7/16	7/16×20	1.2598 32	0.4724 12	0.6299 16	0.6220 15.8	2.8740 73	2.2440 57	1.2992 33	0.0197 0.5	13	0.8858 22.5	1,700
JM 1/2	85	1/2	1/2×20	1.2598 32	0.4724 12	0.6299 16	0.6220 15.8	2.8740 73	2.2440 57	1.2992 33	0.0197 0.5	13	0.8858 22.5	1,700
JM 5/8	185	5/8	5/8×18	1.4960 38	0.5906 15	0.8268 21	0.7598 19.3	3.4055 86.5	2.6574 67.5	1.5748 40	0.0197 0.5	15	1.1220 28.5	2,550
JM 3/4	340	3/4	3/4×16	1.8110 46	0.7086 18	0.9843 25	0.9409 23.9	4.0551 103	3.1496 80	1.8503 47	0.0197 0.5	15	1.3582 34.5	3,500
JM 7/8	435	7/8	7/8×14	2.1259 54	0.7874 20	1.1024 28	1.0157 25.8	4.4409 112.8	3.4173 86.8	2.0078 51	0.0197 0.5	15	1.5000 38.10	4,200
JM 1"	600	1"	1"×12	2.5196 64	0.8661 22	1.2204 31	1.1732 29.8	5.0472 128.2	3.8897 98.8	2.2440 57	0.0197 0.5	15	1.6929 43	5,500

"R" represents the right thread of which the color of the body is white.

"L" represents the left thread of which the color of the body is yellow.



تلفن : (021) 33913364 - 33951660

فکس : (021) 33985603