

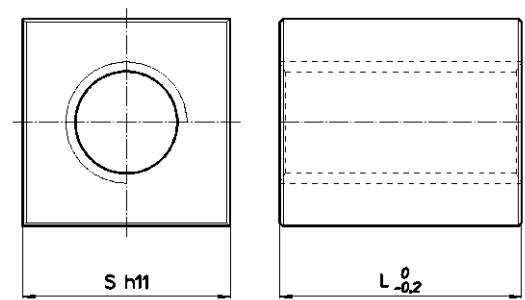
## مهروی دوزنقه‌ای مدل CQA – فولاد مربعی

ماده: EN 10277-3 11 S Mn Pb 37 – 1.0737

برای بستن یا برای حرکت دستی که در آن بار قابل صرفنظر کردن است به کار می رود. به این دلیل که جفت شدگی فولاد به فولاد منجر به قفل شدگی می‌شود. فقط می توان از جوش MIG استفاده کرد. به دلیل پیشروی، جوش الکتریکی توصیه نمی‌شود.



chamfer 1x45°



At mm <sup>2</sup> (1)	Wt. kg/each	L mm	S mm	شروع رزوه	قطر X پیشروی	شماره مهروی موجود چپ	شماره مهروی موجود راست
150	0,027	15	17	1	Tr 10x2	CQA 10 T L	CQA 10 T R
739	0,123	30	25	1	Tr 12x3	CQA 12 A L	CQA 12 A R
658	0,076	20	25	1	Tr 14x3	CQA 14 R L	CQA 14 R R
658	0,211	35	30	1	Tr 14x4	CQA 14 A L	CQA 14 A R
770	0,199	35	30	1	Tr 16x4	CQA 16 A L	CQA 16 A R
1131	0,353	45	35	1	Tr 18x4	CQA 18 A L	CQA 18 A R
1412	0,517	50	40	1	Tr 20x4	CQA 20 A L	CQA 20 A R
1943	0,683	55	45	1	Tr 25x5	CQA 25 A L	CQA 25 A R
2544	0,877	60	50	1	Tr 30x6	CQA 30 A L	CQA 30 A R
3517	1,494	70	60	1	Tr 35x6	CQA 35 A L	CQA 35 A R
3630	1,465	70	60	1	Tr 36x6	CQA 36 A L	CQA 36 A R
4013	1,347	70	60	1	Tr 40x7	CQA 40 A L	CQA 40 A R
6502	2,183	90	70	1	Tr 50x8	CQA 50 A L	CQA 50 A R
8718	2,990	100	80	1	Tr 60x9	CQA 60 A L	CQA 60 A R

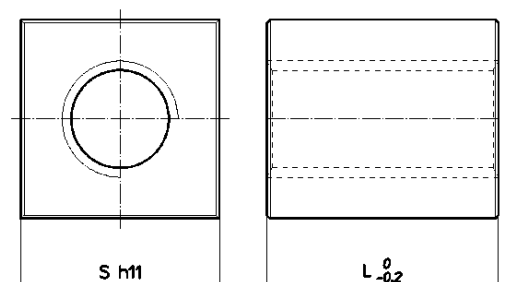
## مهروی دوزنقه‌ای مدل QOB – برنج مربعی

ماده: EN 12164 CW614N-M (مثلاً: OT58)

از آنجایی که برنج، ظرفیت بار یاتاقان بالا و مقاومت سایشی ندارد، این مهروه برای حرکت بارهای کم استفاده می‌شود.



chamfer 1x45°



At mm <sup>2</sup> (1)	Wt. kg/each	L mm	S mm	شروع رزوه	قطر X پیشروی	شماره مهروی موجود چپ	شماره مهروی موجود راست
320	0,094	20	25	1	Tr 10x3	QOB 10 A L	QOB 10 A R
411	0,110	25	25	1	Tr 12x3	QOB 12 A L	QOB 12 A R
411	0,110	25	25	2	Tr 12x6 (P3)	--	QOB 12 B R
658	0,224	35	30	1	Tr 14x4	QOB 14 A L	QOB 14 A R
770	0,212	35	30	1	Tr 16x4	QOB 16 A L	QOB 16 A R
1131	0,379	45	35	1	Tr 18x4	QOB 18 A L	QOB 18 A R
1412	0,554	50	40	1	Tr 20x4	QOB 20 A L	QOB 20 A R
1943	0,735	55	45	1	Tr 25x5	QOB 25 A L	QOB 25 A R
2544	0,952	60	50	1	Tr 30x6	QOB 30 A L	QOB 30 A R
3517	1,617	70	60	1	Tr 35x6	QOB 35 A L	QOB 35 A R
3630	1,563	70	60	1	Tr 36x6	QOB 36 A L	QOB 36 A R
4013	1,465	70	60	1	Tr 40x7	QOB 40 A L	QOB 40 A R

(1) تمام سطح تماس بین دندانه های پیچ و مهروه در صفحه عمود بر محور

