

We take great pride in developing and manufacturing our bearings for ourselves.

## BALL JOINTS



ZBL  
(RBL)

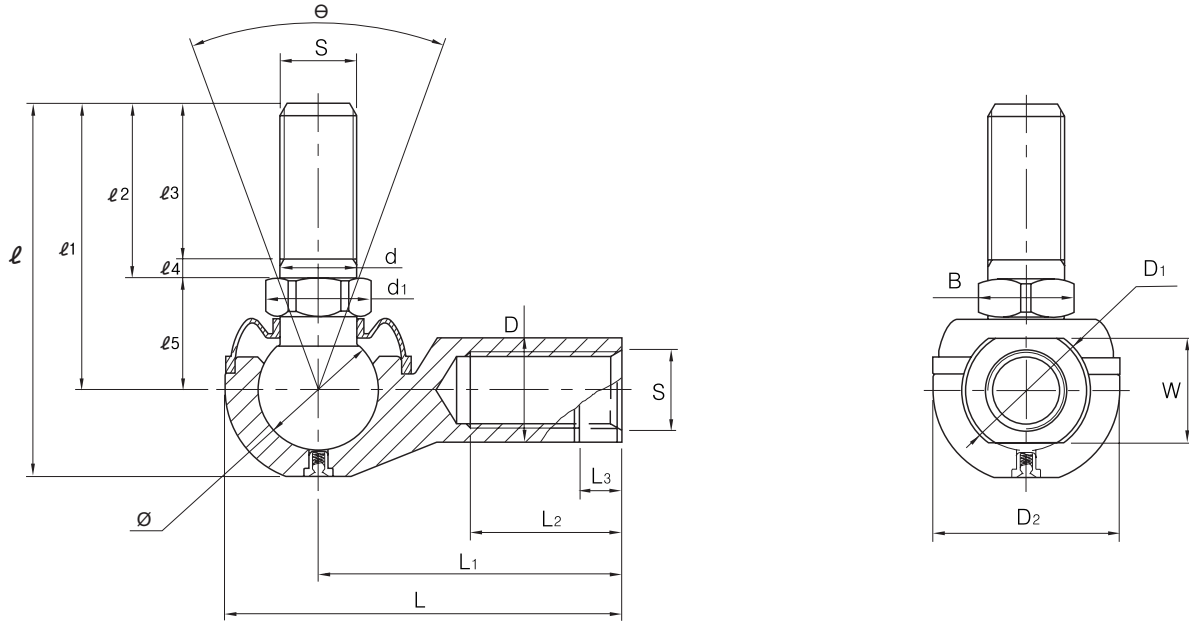
نوعی بلبرینگ برای کنترل اتصال است که در ماشین آلات صنعتی مختلف استفاده شده و اجازه حرکت میله اتصال دهنده به صورت چرخشی و لرزشی را می دهد. این بلبرینگ از یک میخ و یک توپ فولادی با ابعاد دقیق تشکیل شده است و بدنه آن عمود بر میخ است. بدنه آن از جنس آلیاژ روی است و با روش دایکاست قالب گیری شده است. این آلیاژ، آلیاژ مخصوصی برای استفاده در بلبرینگ های با مقاومت بالا در برابر سایش، خوردگی و خستگی است. به علاوه دارای نرخ تماس کروی عالی با توپ فولادی است. تولید آن بسیار به صرفه است زیرا به روش دایکاست تولید می شود و تامین آن نیز به علت کاهش هزینه آسانتر است. کاربرد آن شامل تجهیزات اتصال دهنده مختلف در اتومبیل ها، تراکتورها، کمباین ها، چمن زن و دیگر تجهیزات انتقال نیرو است. در پوش های لاستیکی آن از ورود گرد و غبار به داخل آن جلوگیری می کنند و فضایی را برای روغنکاری با گریس فراهم می کنند.

(Bearing No.)	(Weigh) grf.	(Thread size) S	(Dimensions) mm							
			D	L	L1	L2	L3	D1	W 0 -0.3	D2
ZBL 5	24	M 5×0.8	9	35	27	14	4	11	9	16
ZBL 6	37	M 6×1.0	10	40	30	14	5	13	11	19
ZBL 8	67	M 8×1.25	14	49	37.3	17	5	16	14	23
ZBL 10	110	M10×1.25	15	58	43	20	6.5	19	17	28
ZBL 10B	113	M10×1.5								
ZBL 12	165	M12×1.25	17.5	66	50	24	8	22	19	32
ZBL 12B	170	M12×1.75								
ZBL 14	255	M14×1.5	20	75	57	25	8	25	22	36
ZBL 14B	260	M14×2.0								
ZBL 16	335	M16×1.5	22	84	64	31	10	27	22	39
ZBL 18	465	M18×1.5	25	93	71	34	11	31	27	44

The initial "Z" in ZBL means that the body was made of zinc alloy.  
Both ZBL 16 and 18 have nipple on the back of head, which oil can be supplied into.



## BALL JOINTS



(Dimensions) mm										(Tilting angle) $\Theta$	(Yield strength) Pk Kgf	(Basic static load ratings) Co Kgf
d	l	l <sub>1</sub>	l <sub>2</sub>	l <sub>3</sub>	l <sub>4</sub>	l <sub>5</sub> $\pm 0.3$	d <sub>1</sub>	$\frac{B}{0-0.3}$	(Spherical diameter) $\varnothing / \text{mm}$			
5	31.7	24.6	13	10	3	11.6	9	8	11.11	50°	230	940
6	35.5	27.1	15	12	3	12.1	9.2	8	12.7	50°	360	1,230
8	42.5	30.75	17	14	3	13.75	13.2	12	15.87	50°	670	1,950
10	52	38	21	17.5	3.5	17	15.4	13.75	19.05	50°	1,090	2,810
	56	42	25	21	4							
12	57	42	23	17	6	19	18.7	17	22.22	50°	1,670	3,820
	64	49	30	24	6							
14	74	58	34.5	30.5	4	23.5	21	19	25.4	50°	2,020	4,990
	80	64	40.5	36.5	4							
16	79.5	60	36.5	32.5	4	23.5	22	20	25.4	40°	2,740	4,990
18	90	69.5	41.5	25	16.5	28	24.5	22	28.57	40°	3,400	6,310

