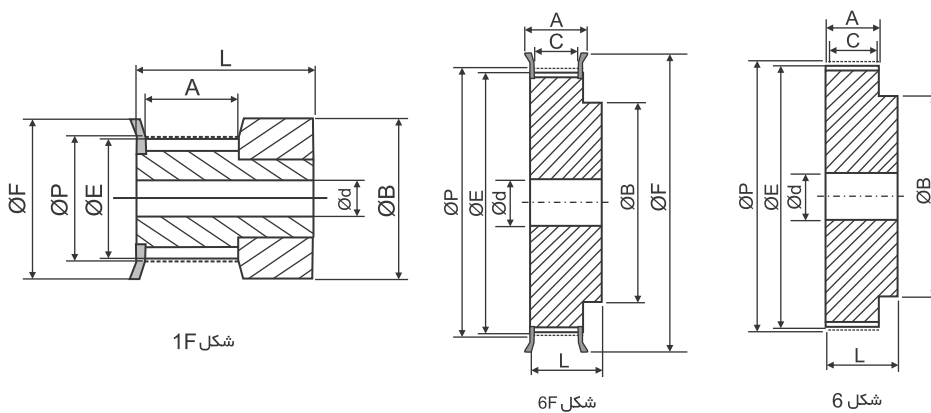
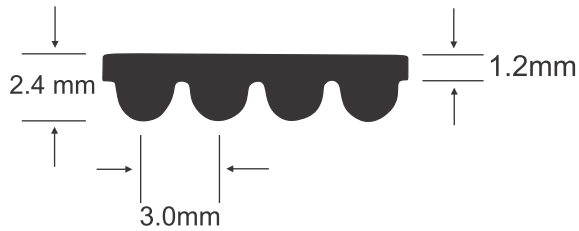


3M-06 Series

فرم تسمه



3M با گام ۳ میلیمتر برای تسمه با پهنای ۶ میلیمتر

Unit : mm

Part No.	Teeth No.	Fig.	ØP	ØE	ØF	A	C	L	ØB	Ød	Flange	Material
10-3M-06	10	1F	9.55	8.79	13	7.2	6	14.5	13	-	13.0x6.0x0.5	Aluminium
12-3M-06	12	1F	11.46	10.70	15	7.2	6	14.5	15	-	15.0x8.0x0.5	
14-3M-06	14	1F	13.37	12.61	16	7.2	6	14.5	16	-	16.0x9.5x0.5	
15-3M-06	15	1F	14.32	13.56	17.5	7.2	6	14.5	17.5	-	17.5x10.5x0.5	
16-3M-06	16	6F	15.28	14.52	17.5	9.8	7	17.5	10	-	17.5x11.6x0.5	
18-3M-06	18	6F	17.19	16.43	20	9.8	7	17.5	11	-	20.0x12.2x0.5	
20-3M-06	20	6F	19.10	18.34	23	9.8	7	17.5	13	-	23.0x14.0x0.5	
21-3M-06	21	6F	20.05	19.29	25	9.8	7	17.5	13	-	25.0x15.0x0.5	
22-3M-06	22	6F	21.01	20.25	25	9.8	7	17.5	13	-	25.0x15.0x0.5	
24-3M-06	24	6F	22.92	22.16	25	9.8	7	17.5	13	-	25.0x15.0x0.5	
26-3M-06	26	6F	24.83	24.07	28	9.8	7	17.5	16	-	28.0x20.0x0.5	
28-3M-06	28	6F	26.74	25.98	32	9.8	7	17.5	18	-	32.0x23.0x0.5	
30-3M-06	30	6F	28.65	27.89	32	9.8	7	17.5	20	-	32.0x23.0x0.5	
32-3M-06	32	6F	30.56	29.80	36	9.8	7	17.5	22	-	36.0x25.0x0.5	
36-3M-06	36	6F	34.38	33.62	39	10.3	7	18	26	-	39.0x28.0x0.5	
40-3M-06	40	6F	38.20	37.44	42	10.3	7	18	28	-	42.0x30.5x0.5	
44-3M-06	44	6F	42.02	41.26	48	10.3	7	18	33	-	48.0x37.0x0.5	
48-3M-06	48	6	45.84	45.08	-	10.3	7	18.6	33	8	-	
60-3M-06	60	6	57.30	56.54	-	10.3	7	18.6	33	8	-	
72-3M-06	72	6	68.75	67.99	-	10.3	7	18.6	33	8	-	

فروشنده حق تغییرات مشخصات فنی و ابعاد را بدون اطلاع قبلی دارد



تلفن : (021) 33913364 - 33951660

فکس : (021) 33985603