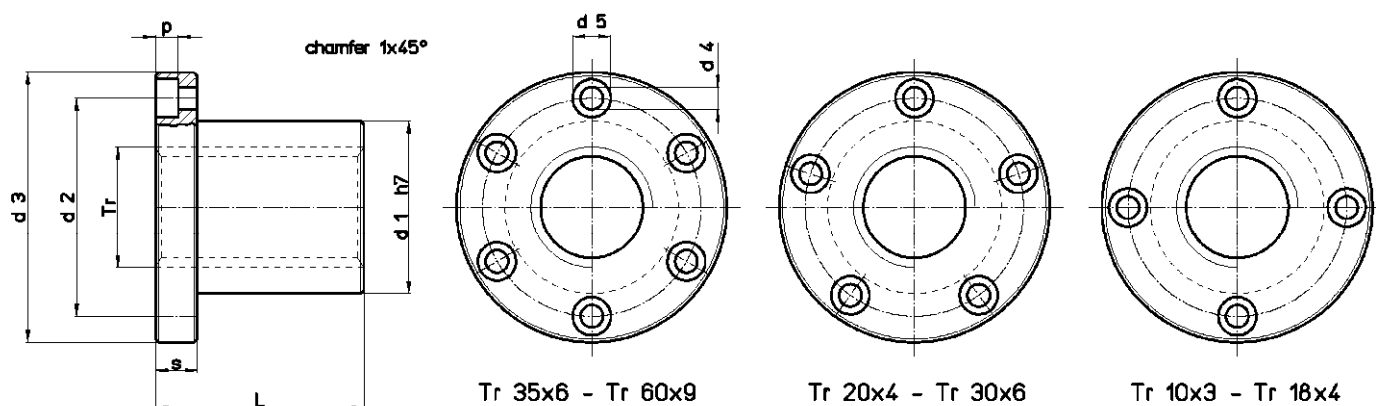


مه‌ره ذوزنقه‌ای مدل FMT – برنز لبه‌دار

ماده: EN 1982 Cu Sn12-C – CC483K

مه‌ره‌ی برنزی قلعی مناسب برای حرکت مداوم با مقاومت سایشی بالا. روان‌کاری مناسب توصیه می‌شود.



به تعداد سوراخ‌های بستن پیچ که در جدول زیر آمده است توجه کنید

At mm ² (1)	Wt. kg/each	Fastening screws (class 8.8)	no. screw holes	s mm	L mm	p mm	d5 mm	d4 mm	d3 mm	d2 mm	d1 mm	شروع روزه	قطر X پیشروی	شماره مه‌ره‌ی موجود چپ	شماره مه‌ره‌ی موجود راست
294	0,088	M4	4	8	22	4,2	7,5	4,5	37	26	18	1	Tr 10x3	--	FMT 10 A R
362	0,082	M4	4	8	22	4,2	7,5	4,5	37	26	18	1	Tr 12x3	FMT 12 A L	FMT 12 A R
362	0,082	M4	4	8	22	4,2	7,5	4,5	37	26	18	2	Tr 12x6 (P3)	--	FMT 12 B R
470	0,123	M5	4	10	25	5,2	9,5	5,5	42	30	20	1	Tr 14x4	FMT 14 A L	FMT 14 A R
660	0,149	M5	4	10	30	5,2	9,5	5,5	45	32	22	1	Tr 16x4	FMT 16 A L	FMT 16 A R
660	0,149	M5	4	10	30	5,2	9,5	5,5	45	32	22	2	Tr 16x8 (P4)	--	FMT 16 B R
880	0,188	M5	4	10	35	5,2	9,5	5,5	48	35	25	1	Tr 18x4	FMT 18 A L	FMT 18 A R
1130	0,263	M5	5	10	40	5,2	9,5	5,5	52	40	30	1	Tr 20x4	FMT 20 A L	FMT 20 A R
1130	0,263	M5	5	10	40	5,2	9,5	5,5	52	40	30	2	Tr 20x8 (P4)	--	FMT 20 B R
1225	0,244	M5	5	10	40	5,2	9,5	5,5	52	40	30	1	Tr 22x5	FMT 22 A L	FMT 22 A R
1590	0,386	M6	5	12	45	6,5	11	6,5	62	48	35	1	Tr 25x5	FMT 25 A L	FMT 25 A R
1590	0,386	M6	5	12	45	6,5	11	6,5	62	48	35	2	Tr 25x10 (P5)	--	FMT 25 B R
2000	0,538	M6	5	12	50	6,5	11	6,5	68	53	40	1	Tr 28x5	FMT 28 A L	FMT 28 A R
2120	0,504	M6	5	12	50	6,5	11	6,5	68	53	40	1	Tr 30x6	FMT 30 A L	FMT 30 A R
2120	0,504	M6	5	12	50	6,5	11	6,5	68	53	40	2	Tr 30x12 (P6)	--	FMT 30 B R
3015	0,872	M6	6	12	60	6,5	11	6,5	78	63	50	1	Tr 35x6	FMT 35 A L	FMT 35 A R
3110	0,845	M6	6	12	60	6,5	11	6,5	78	63	50	1	Tr 36x6	FMT 36 A L	FMT 36 A R
3727	1,059	M6	6	12	65	6,5	11	6,5	84	68	55	1	Tr 40x7	FMT 40 A L	FMT 40 A R
3727	1,059	M6	6	12	65	6,5	11	6,5	84	68	55	2	Tr 40x14 (P7)	--	FMT 40 B R
4186	0,999	M8	6	15	65	8,5	14	8,5	90	72	55	1	Tr 45x8	FMT 45 A L	FMT 45 A R
5780	1,679	M8	6	15	80	8,5	14	8,5	100	80	65	1	Tr 50x8	FMT 50 A L	FMT 50 A R
6345	2,325	M10	6	18	80	10,5	17	10,5	120	95	70	1	Tr 55x9	--	FMT 55 A R
8718	2,701	M10	6	18	100	10,5	17	10,5	120	95	75	1	Tr 60x9	FMT 60 A L	FMT 60 A R

(1) تمام سطح تماس بین دندانه‌های پیچ و مه‌ره در صفحه عمود بر محور

