

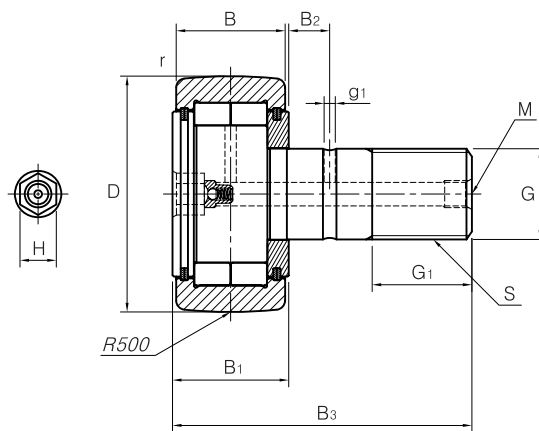
We take great pride in developing and manufacturing our bearings for ourselves.

STUD TYPE TRACK ROLLERS

DOUBLE ROW OF NEEDLE ROLLER
METRIC DIMENSION



NUKR



(D < 100mm)

NUKR یکی از سری های غلتک شیار نوع میخی است که دارای قطر خارجی از تا میلی متر است این سری معمولاً دارای دو ردیف غلتک سوزن بدون قفس است که برای بارهای سنگین مناسب است نوع NUKR...R را به همراه یک حلقه تاجی خارجی تامین می کند. NUKR...SL را نیز می توان در صورت درخواست به صورت سفارشی تولید کرد

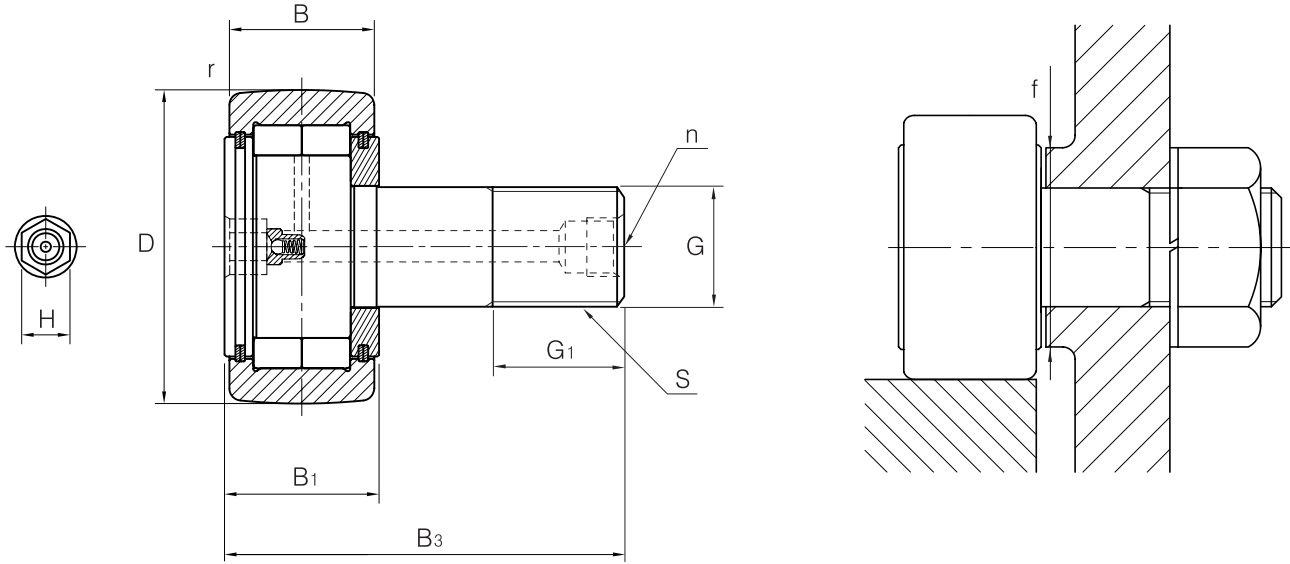
(Stud diameter) G mm	(Bearing No.)		(Mass) gr.	(Dimensions) mm					
	(Crowned outer ring)	(Cylindrical outer ring)		H	D	(Thread sizes) S	B	B ₁	B ₃
16	NUKR 35R	NUKR 35SL	177	6	35	M16×1.5	18	19.5	52
18	NUKR 40R	NUKR 40SL	258	10	40	M18×1.5	20	21.5	58
20	NUKR 47R	NUKR 47SL	400	10	47	M20×1.5	24	25.5	66
20	NUKR 52R	NUKR 52SL	470	10	52	M20×1.5	24	25.5	66
24	NUKR 62R	NUKR 62SL	824	12	62	M24×1.5	29	30.5	80
24	NUKR 72R	NUKR 72SL	1,050	12	72	M24×1.5	29	30.5	80
30	NUKR 80R	NUKR 80SL	1,670	12	80	M30×1.5	35	37	100
30	NUKR 90R	NUKR 90SL	2,020	12	90	M30×1.5	35	37	100
36	NUKR 100R	NUKR 100SL	3,080	14	100	M36×1.5	43	46	120
42	NUKR 120R	NUKR 120SL	5,170	14	120	M42×1.5	50	53	140
48	NUKR 140R	NUKR 140SL	7,980	14	140	M48×1.5	57	60	160
52	NUKR 150R	NUKR 150SL	9,700	17	150	M52×1.5	60	63	170
56	NUKR 160R	NUKR 160SL	11,700	17	160	M56×3	63	67	180
60	NUKR 170R	NUKR 170SL	13,900	17	170	M60×3	66	70	190
64	NUKR 180R	NUKR 180SL	17,000	17	180	M64×3	72	76	200

The sizes over NUKR 100 are produced on customer's request.



STUD TYPE TRACK ROLLERS

DOUBLE ROW OF NEEDLE ROLLER
METRIC DIMENSION



(DA4100mm)

(Dimensions) mm						f (Minimum Clamping Diameter) mm	(Basic dynamic load ratings) C Kgf	(Basic static load ratings) Co Kgf	(Limiting speed) rpm
M	n	g1	G1	B2	r				
M6×1.0	-	3	17	8	0.6	21	1,380	1,540	6,500
M6×1.0	-	3	19	8	1.0	23	1,690	2,080	5,500
M6×1.0	-	4	21	9	1.0	27	2,570	3,210	4,200
M6×1.0	-	4	21	9	1.0	31	2,660	3,440	3,400
M6×1.0	-	4	25	11	1.0	38	3,670	4,590	2,600
M6×1.0	-	4	25	11	1.1	44	4,090	5,510	2,100
M6×1.0	-	4	32	15	1.1	47	6,330	9,000	1,800
M6×1.0	-	4	32	15	1.1	47	7,250	10,740	1,800
-	PT1/8	-	38	-	-	53	7,800	11,000	1,800
-	PT1/8	-	44	-	-	66	11,400	17,600	1,530
-	PT1/8	-	52	-	-	72.5	13,300	19,500	1,350
-	PT1/8	-	52	-	-	85.5	17,000	25,300	1,170
-	PT1/8	-	58	-	-	89.5	18,100	26,600	1,080
-	PT1/8	-	58	-	-	96.5	21,100	31,500	990
-	PT1/8	-	65	-	-	103.5	24,300	36,700	900

After assembly and oil lubrication, a hexagonal resin plug should be necessarily stopped up.

