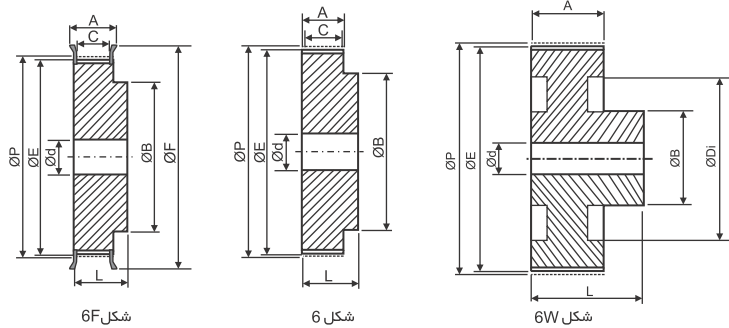
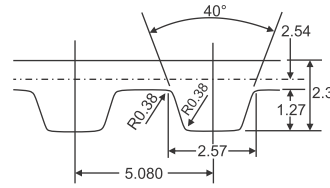


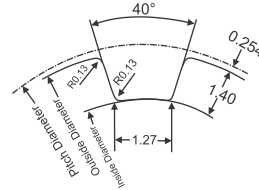
## XL-094 Series



فرم تسمه



فرم دندانه



XL-094 با گام ۵.۰۸ میلیمتر برای تسمه با پهنای ۲۴ میلیمتر

Unit : mm

Part No.	Teeth No.	Fig.	ØP	ØE	ØF	A	ØDi	L	ØB	Ød	Flange	Material
10-XL094	10	6F	16.17	15.66	23	29	-	35	9.5	-	With Flanges	Aluminium
11-XL094	11	6F	17.19	17.28	23	29	-	35	9.5	-		
12-XL094	12	6F	19.4	18.89	25	29	-	35	10	-		
14-XL094	14	6F	22.64	22.13	28	29	-	35	15	-		
15-XL094	15	6F	24.26	23.75	28	29	-	35	15	-		
16-XL094	16	6F	25.87	25.36	32	29	-	35	16	-		
17-XL094	17	6F	27.49	26.98	32	29	-	35	20	-		
18-XL094	18	6F	29.11	28.6	35	29	-	35	20	-		
20-XL094	20	6F	32.34	31.83	38	29	-	37.4	24	-		
21-XL094	21	6F	33.96	33.45	38	29	-	37.4	24	-		
22-XL094	22	6F	35.57	35.06	42	29	-	37.4	25	-		
24-XL094	24	6F	38.81	38.3	44	29	-	37.4	30	8		
25-XL094	25	6F	40.5	39.9	46	29	-	37.4	30	8		
26-XL094	26	6F	42.04	41.53	48	29	-	37.4	30	8		
28-XL094	28	6F	45.28	44.77	51	29	-	37.4	34	8		
30-XL094	30	6F	48.51	48	54	29	-	37.4	38	8		
32-XL094	32	6F	51.74	51.23	57	29	-	40	38	8		
34-XL094	34	6	54.98	54.47	-	29	-	40	45	8		
35-XL094	35	6	56.6	56.09	-	29	-	40	45	8		
36-XL094	36	6	58.21	57.7	-	29	-	40	45	8		
38-XL094	38	6	61.45	60.94	-	29	-	40	45	8		
40-XL094	40	6	64.68	64.17	-	29	-	40	45	8		
42-XL094	42	6	67.91	67.4	-	29	-	40	45	8		
44-XL094	44	6	71.15	70.64	-	29	-	40	45	8		
45-XL094	45	6W	72.77	72.26	-	29	61	40	45	10		
46-XL094	46	6W	74.38	73.87	-	29	61	40	45	10		
48-XL094	48	6W	77.62	77.11	-	29	61	40	45	10		
52-XL094	52	6W	84.08	83.57	-	29	67	40	45	10		
56-XL094	56	6W	90.55	90.04	-	29	80	40	45	10		
60-XL094	60	6W	97.02	96.51	-	29	80	40	45	10		
68-XL094	68	6W	109.96	109.45	-	29	100	40	45	10		
70-XL094	70	6W	113.19	112.68	-	29	100	40	45	10		
72-XL094	70	6W	116.43	115.92	-	29	100	40	45	10		

فروشنده حق تغییرات مشخصات فنی و ابعاد را بدون اطلاع قبلی دارد



تلفن : (021) 33913364 - 33951660

فکس : (021) 33985603