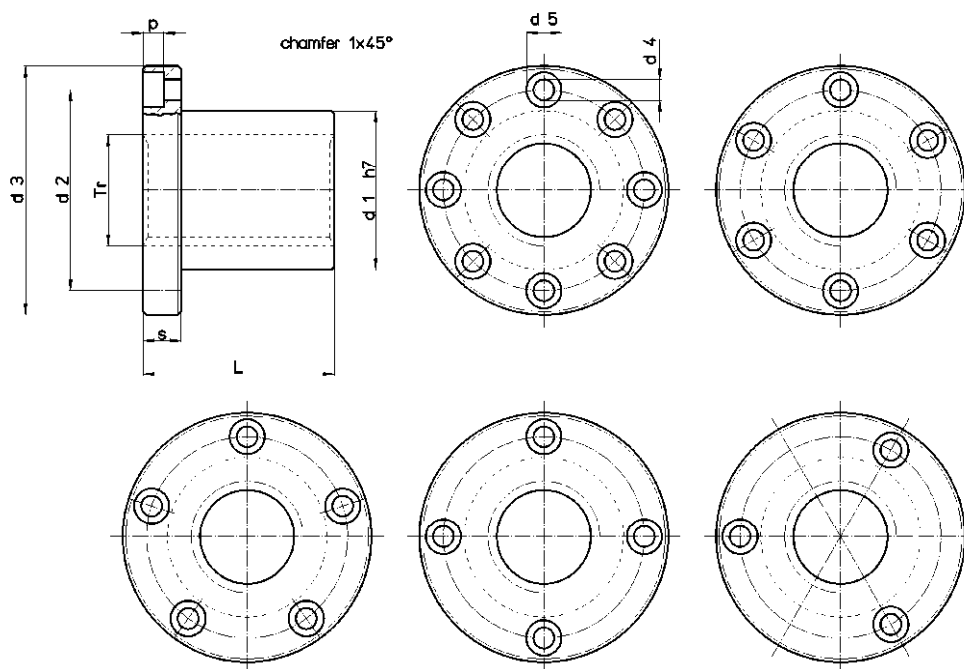


## مه‌ره ذوزنقه‌ای مدل CBC – برنز لبه‌دار

ماده: En 1982 Cu Sn12-C – CC483K

مه‌ره‌ی برنزی لبه‌دار برای بارهای نسبتاً کم در مقایسه با HAL ، HDL ، FXN. روان‌کاری مناسب توصیه می‌شود.



به تعداد سوراخ‌های بستن پیچ که در جدول زیر آمده است توجه کنید

At mm <sup>2</sup> (1)	Wt. kg/each	Fastening screws (class 8.8)	no. screw holes	s mm	L mm	p mm	d5 mm	d4 mm	d3 mm	d2 mm	d1 mm	شروع رزوه	قطر X پیشروی	شماره مه‌ره‌ی موجود چپ	شماره مه‌ره‌ی موجود راست
267	0,062	M4	3	8	20	4,2	7,5	4,5	32	24	16	1	Tr 10x3	CBC 10 A L	CBC 10 A R
362	0,074	M4	4	8	22	4,2	7,5	4,5	35	26	18	1	Tr 12x3	CBC 12 A L	CBC 12 A R
470	0,111	M5	4	10	25	5,2	9,5	5,5	40	30	20	1	Tr 14x4	CBC 14 A L	CBC 14 A R
660	0,131	M5	4	10	30	5,2	9,5	5,5	42	32	22	1	Tr 16x4	CBC 16 A L	CBC 16 A R
880	0,168	M5	4	10	35	5,2	9,5	5,5	45	35	25	1	Tr 18x4	CBC 18 A L	CBC 18 A R
1130	0,248	M5	5	10	40	5,2	9,5	5,5	50	40	30	1	Tr 20x4	CBC 20 A L	CBC 20 A R
1590	0,380	M6	5	12	45	6,5	11	6,5	60	48	35	1	Tr 25x5	CBC 25 A L	CBC 25 A R
2000	0,505	M6	5	12	50	6,5	11	6,5	65	53	40	1	Tr 28x5	CBC 28 A L	CBC 28 A R
2120	0,470	M6	5	12	50	6,5	11	6,5	65	53	40	1	Tr 30x6	CBC 30 A L	CBC 30 A R
3015	0,815	M6	6	12	60	6,5	11	6,5	75	63	50	1	Tr 35x6	CBC 35 A L	CBC 35 A R
3110	0,786	M6	6	12	60	6,5	11	6,5	75	63	50	1	Tr 36x6	CBC 36 A L	CBC 36 A R
3727	0,971	M6	6	12	65	6,5	11	6,5	80	68	55	1	Tr 40x7	CBC 40 A L	CBC 40 A R
5152	1,254	M6	8	12	80	6,5	11	6,5	85	73	60	1	Tr 45x8	CBC 45 A L	CBC 45 A R
5780	1,372	M6	8	12	80	6,5	11	6,5	90	78	65	1	Tr 50x8	CBC 50 A L	CBC 50 A R
7534	1,893	M8	6	15	95	8,5	14	8,5	100	85	70	1	Tr 55x9	--	CBC 55 A R
8282	2,042	M8	6	15	95	8,5	14	8,5	105	90	75	1	Tr 60x9	CBC 60 A L	CBC 60 A R
8742	3,715	M8	8	18	120	8,5	14	8,5	120	105	90	1	Tr 70x10	CBC 70 A L	CBC 70 A R
14137	4,178	M8	8	18	120	8,5	14	8,5	130	115	100	1	Tr 80x10	CBC 80 A L	CBC 80 A R
18604	8,122	M10	8	25	140	0	0	10,5	150	135	120	1	Tr 90x12	--	CBC 90 A R
23775	11,561	M12	8	30	160	0	0	12,5	180	155	130	1	Tr 100x12	--	CBC A0 A R
32148	15,027	M14	8	35	180	0	0	14,5	195	170	150	1	Tr 120x14	--	CBC C0 A R

(1) تمام سطح تماس بین دندانه‌های پیچ و مه‌ره در صفحه عمود بر محور

