

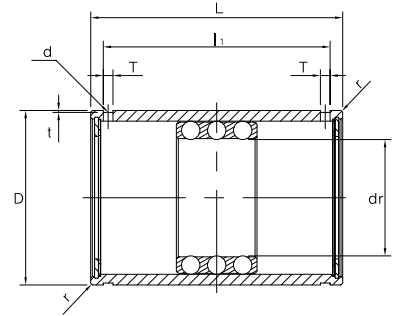
We take great pride in developing and manufacturing our bearings for ourselves.

LM Stroke

ST Series



ST



ST..

نوع ST حرکت خطی LM یک سیستم مستقیم است ، که به آسانی نیرو را به صورت رفت و برگشت و چرخشی و ترکیبی (رفت و برگشتی و چرخشی ST برای بار سبک ، ST..B برای بار متوسط ST..uu برای نوع دارای آبنندی) منتقل می کند این قطعه به انواع ST.UUB تقسیم می شود . از آن به صورت وسیعی در ماشین آلات چرخشی و بافندگی ، اسپیندل تجهیزات اندازه گیری ، فیدر ماشین های پرس ، ماشین آلات چاپ ، و دستگاه های فتوکپی استفاده می شود

- ... برای بار سبک
- B برای بار متوسط
- UU دارای دو قطعه آبنندی
- UUB حرکت خطی برای بار سبک به همراه دو قطعه آبنندی

(Bearing No.)	C kN	C ₀ kN	(Weight) g	(Bearing No.)	C kN	C ₀ kN	(Weight) g	(Dimensions) mm										
								dr		D		L		/l ₁	T	t	d	r
ST 6	14	0.98	0.23	8.0	-	-	-	6	+0.018 +0.010	12	0	19	-0.2	13.5	1.1	0.25	0.3	
ST 8	24	0.98	0.27	16.4	ST 8B	8	2.06	0.55	17.6	8	+0.022 +0.013	24		20.1	1.5	0.5	1.5	0.5
ST 10	30	2.35	0.62	31.5	ST 10B	8	4.61	1.27	34.5	10	19	0	30	25.7	1.5	0.5	1.5	0.5
ST 12	32	4.02	1.08	47	ST 12B	8	8.14	2.25	53.5	12	23	0	32	27.5	1.5	0.5	1.5	0.5
ST 16	40	4.02	1.27	77	ST 16B	16	8.04	2.65	85	16	28	0.009	37	32.1	1.5	0.5	1.5	0.5
ST 20	54	4.12	1.57	109	ST 20B	28	8.33	3.24	120	20	32	0	45	39.8	2	0.5	2	0.5
ST 25	54	4.12	1.76	128	ST 25B	28	8.14	3.63	142	25	37	0	45	39.8	2	0.5	2	1
ST 30	82	9.31	4.12	240	ST 30B	44	18.7	8.14	275	30	45	0.011	65	58.5	2.5	0.5	2.5	1
ST 35	92	9.41	4.51	370	ST 35B	54	18.7	9.02	410	35	52	0	70	63.5	2.5	0.7	2.5	1.5
ST 40	108	12.5	6.18	570	ST 40B	66	25.0	12.4	635	40	60	0	80	73.3	2.5	0.7	2.5	1.5
ST 45	108	12.6	6.76	625	ST 45B	66	25.2	13.5	695	45	65	0.013	80	73.3	2.5	0.7	2.5	1.5
ST 50	138	16.3	8.82	910	ST 50B	88	32.5	17.7	1,020	50	72	0	100	92.4	3	1	3	1.5

These types are produced on customer's request.

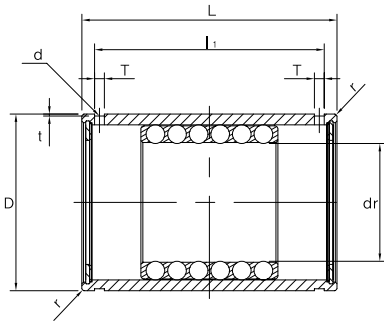


تلفن : (021) 33913364 - 33951660

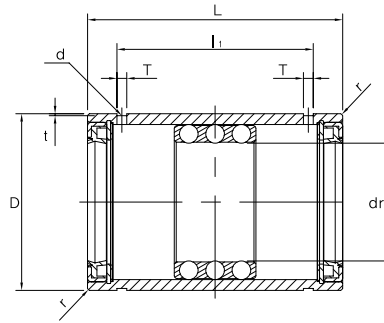
فکس : (021) 33985603

LM Stroke

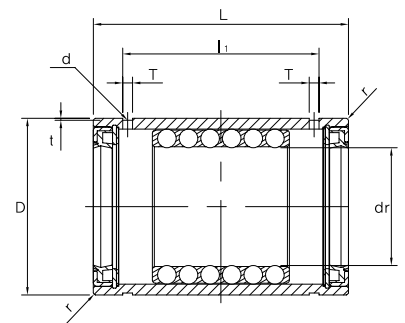
ST Series



ST..B



ST..UU



ST..UUB

(Bearing No.)	(Basic dynamic load ratings) C kN	(Basic static load ratings) Co kN	(Weight) g	(Bearing No.)	(Basic dynamic load ratings) C kN	(Basic static load ratings) Co kN	(Weight) g	(Dimensions) mm													
								dr		D		L		l1	T	t	d	r			
-	-	-	-	-	-	-	-	-	-	-	-	-	-	-	-	-	-	-	-	-	
ST 8UU	14	0.98	0.27	17	-	-	-	8	+0.022	15	0	24	0 -0.2	15.3	1.5	0.5	1.5	1			
ST 10UU	16	2.35	0.62	31	-	-	-	10	+0.013	19	0	30		18.5	1.5	0.5	1.5	1			
ST 12UU	17	4.02	1.08	49	-	-	-	12	+0.027	23	0	32		20.1	1.5	0.5	1.5	1			
ST 16UU	24	4.02	1.27	80	-	-	-	16	+0.016	28	0	37		24.1	1.5	0.5	1.5	1			
ST 20UU	32	4.12	1.57	112	ST 20UUB	12	8.33	3.24	125	20	+0.033	32	0	45	30.8	2	0.5	2	1		
ST 25UU	32	4.12	1.76	132	ST 25UUB	12	8.14	3.63	145	25	+0.020	37	0	45	30.8	2	0.5	2	1		
ST 30UU	65	9.31	4.12	245	ST 30UUB	27	18.7	8.14	280	30		45	0	65	50.1	2.5	0.5	2.5	1		
ST 35UU	75	9.41	4.51	375	ST 35UUB	37	18.7	9.02	420	35		52	0	70	55.1	2.5	0.7	2.5	2		
ST 40UU	91	12.5	6.18	580	ST 40UUB	49	25.0	12.4	640	40	+0.041	60	0	80	64.9	2.5	0.7	2.5	2		
ST 45UU	91	12.6	6.76	635	ST 45UUB	49	25.2	13.5	705	45	+0.025	65	0	80	64.9	2.5	0.7	2.5	2		
ST 50UU	120	16.3	8.82	920	ST 50UUB	70	32.5	17.7	1,030	50		72	0	100	83.4	3	1	3	2		

