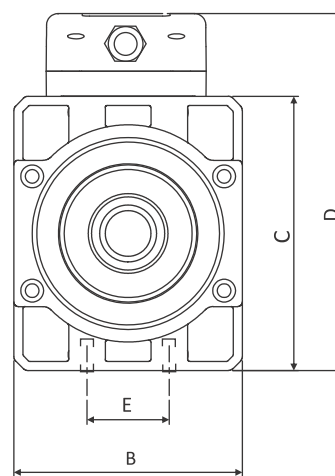
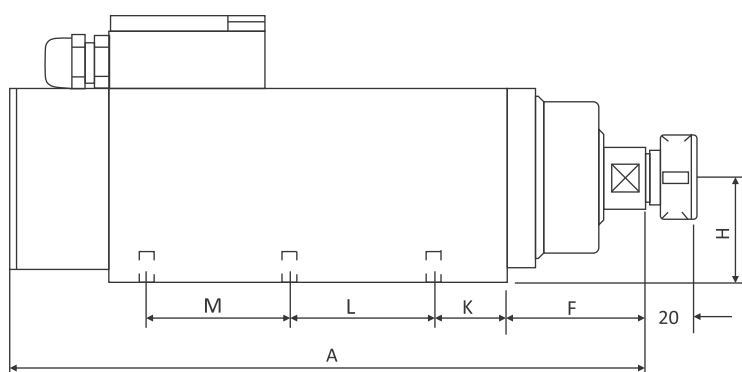
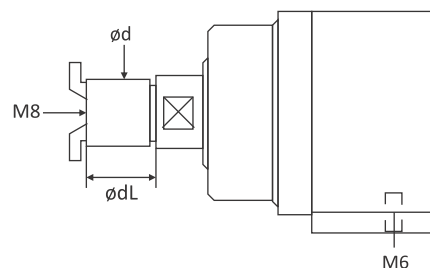
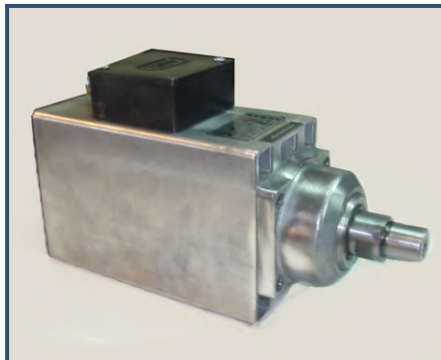


ARFM.2K

موتور های چهارگوش سری 2K با شفت ساده به صورت چپ گرد و راست گرد



Type	A mm	B mm	C mm	D mm	E mm	F mm	H mm	K mm	L mm	M mm	ϕd	ϕdL
ARFM.2K-S	216	75	100	130	30	58	50	30	60	-	20	25
ARFM.2K-M	266	75	100	130	30	58	50	30	60	60	20	25
ARFM.2K-L	316	75	100	130	30	58	50	30	60	60	20	25
Type	KW/HP		Rpm	HZ	Volt	Ampere	kg	PENS/COLLETS				
ARFM.2K-S2	0.5 / 0.68		12000	200	220v.3~	1.8	3.8	ER 16 1-10 mm				
ARFM.2K-S3	0.75 / 1		18000	300	220v.3~	2.6	3.8					
ARFM.2K-M2	0.9 / 1.2		12000	200	220v.3~	1.6	5.5					
ARFM.2K-M3	1.4 / 1.9		18000	300	220v.3~	4.6	5.5					
ARFM.2K-M4	0.18 / 0.25		3000	50	380v.3~	0.35	5.5	ER 20 1-13 mm				
ARFM.2K-L2	1.3 / 1.75		12000	200	220v.3~	4.25	7.2					
ARFM.2K-L3	2 / 2.65		18000	300	220v.3~	6.7	7.2					
ARFM.2K-L4	0.37 / 0.5		3000	50	380v.3~	0.8	7.2					

