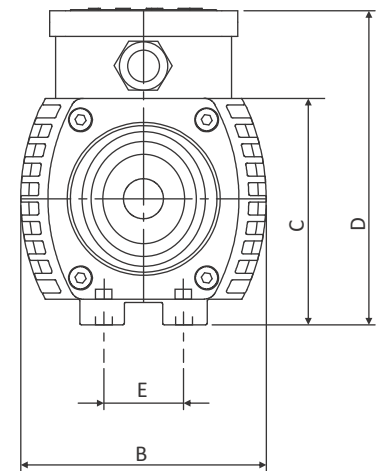
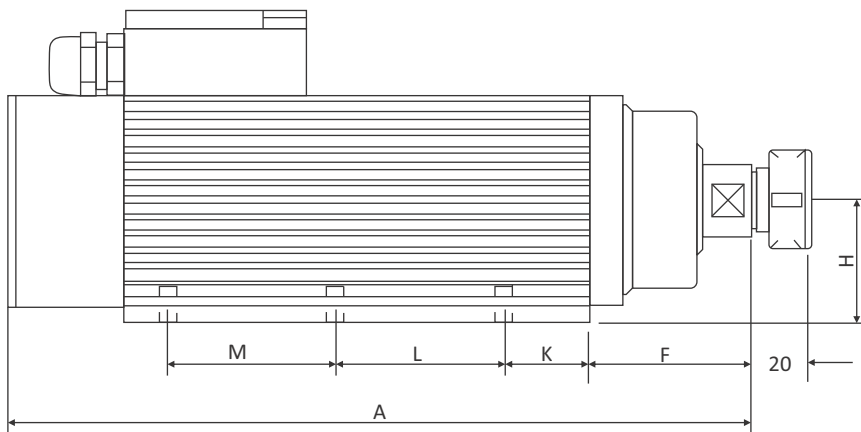
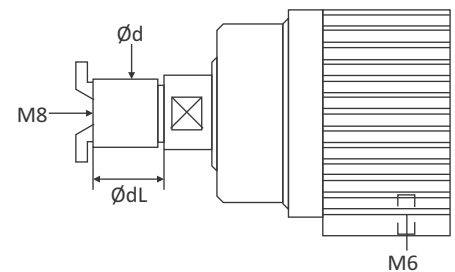


ARFM.2Y

موتور های سری 2Y سایز کوچک به صورت شفت ساده و سری فشنگی خور



| Type | A mm | B mm | C mm | D mm | E mm | F mm | H mm | K mm | L mm | M mm | $\varnothing d$ | $\varnothing dL$ |
|------------|-------------|------|-------|------|---------|--------|------|------------------|------|------|-----------------|------------------|
| ARFM.2Y-S | 215 | 87.6 | 82 | 112 | 30 | 58 | 45 | 30 | 60 | - | 20 | 25 |
| ARFM.2Y-M | 265 | 87.6 | 82 | 112 | 30 | 58 | 45 | 30 | 60 | 60 | 20 | 25 |
| ARFM.2Y-L | 315 | 87.6 | 82 | 112 | 30 | 58 | 45 | 30 | 60 | 60 | 20 | 25 |
| Type | KW/HP | | Rpm | HZ | Volt | Ampere | kg | PENS/COLLETS | | | | |
| ARFM.2Y-S2 | 0.5 / 0.68 | | 12000 | 200 | 220v.3~ | 1.8 | 3.8 | ER 16 1-10 mm | | | | |
| ARFM.2Y-S3 | 0.75 / 1 | | 18000 | 300 | 220v.3~ | 2.6 | 3.8 | | | | | |
| ARFM.2Y-M2 | 0.9 / 1.2 | | 12000 | 200 | 220v.3~ | 3 | 4.95 | | | | | |
| ARFM.2Y-M3 | 1.4 / 1.9 | | 18000 | 300 | 220v.3~ | 4.6 | 4.95 | | | | | |
| ARFM.2Y-M4 | 0.18 / 0.25 | | 3000 | 50 | 380v.3~ | 0.35 | 4.95 | ER 20 1-13 mm | | | | |
| ARFM.2Y-L2 | 1.3 / 1.75 | | 12000 | 200 | 220v.3~ | 4.25 | 6.35 | | | | | |
| ARFM.2Y-L3 | 2 / 2.65 | | 18000 | 300 | 220v.3~ | 6.7 | 6.35 | | | | | |
| ARFM.2Y-L4 | 0.37 / 0.5 | | 3000 | 50 | 380v.3~ | 0.8 | 6.35 | | | | | |

