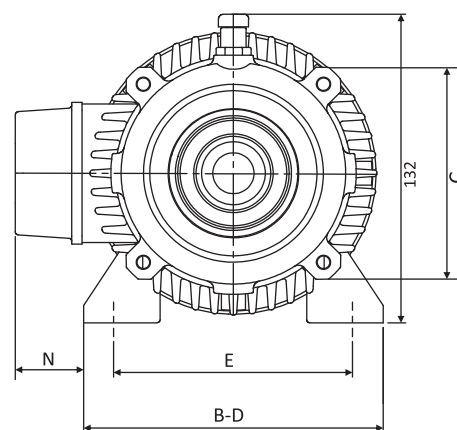
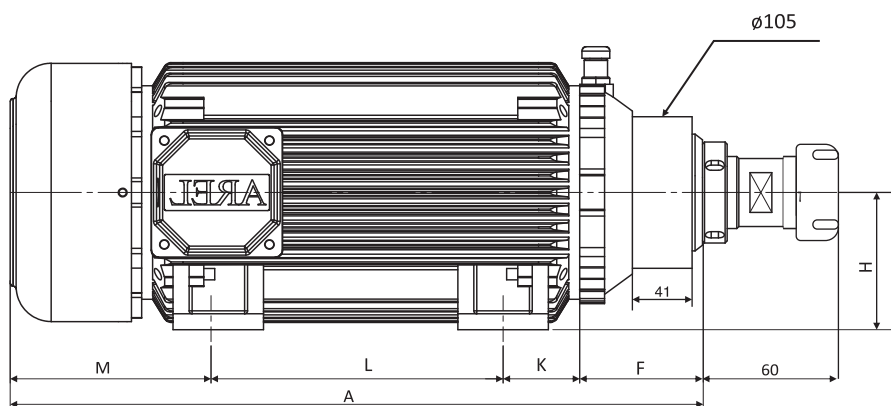
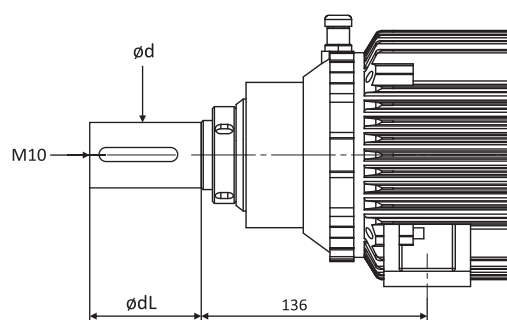
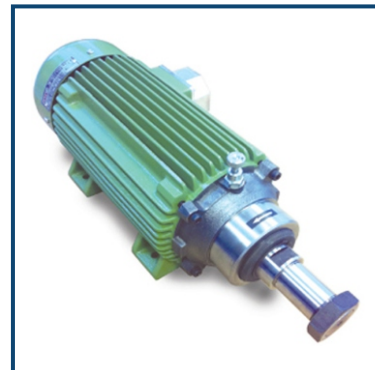


## ARFM.6Y

موتور های بزرگ سری 6Y به صورت فشنگی ER 32 و ER 40 و شفت ساده به صورت چپ گرد و راست گرد



| Type       | A mm       | B mm | C mm  | D mm | E mm        | F mm | H mm        | K mm | L mm                                | M mm | N mm | $\phi d$ | $\phi dL$ |
|------------|------------|------|-------|------|-------------|------|-------------|------|-------------------------------------|------|------|----------|-----------|
| ARFM.6Y-L  | 510        | 180  | 182   | 180  | 150         | 115  | 95          | 93   | 200                                 | 152  | 42   | 40       | 100       |
| Type       | KW/HP      |      | Rpm   | HZ   | Volt        |      | Ampere      | kg   | PENS/COLLETS                        |      |      |          |           |
| ARFM.6Y-L1 | 9 / 12     |      | 6000  | 200  | 380v.3~     |      | 20 $\Delta$ | 50   | ER 32<br>1-20mm<br>ER 40<br>2-26 mm |      |      |          |           |
| ARFM.6Y-L2 | 12.5 / 17  |      | 12000 | 400  | 380v.3~     |      | 26 $\Delta$ | 50   |                                     |      |      |          |           |
| ARFM.6Y-L3 | 6 / 8      |      | 3000  | 50   | 220 / 380v. |      | 18 / 10.5   | 50   |                                     |      |      |          |           |
| ARFM.6Y-L4 | 3.5 / 4.75 |      | 1500  | 50   | 220 / 380v. |      | 10.7 / 6.2  | 50   |                                     |      |      |          |           |

