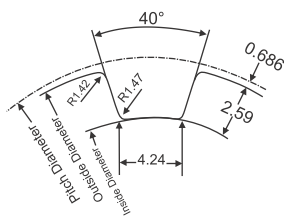
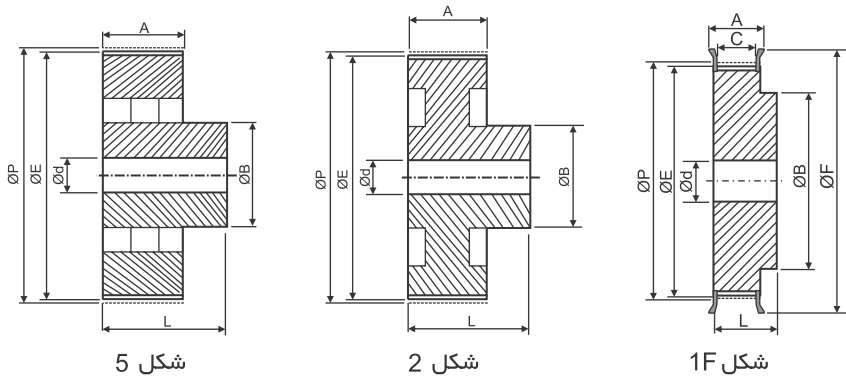
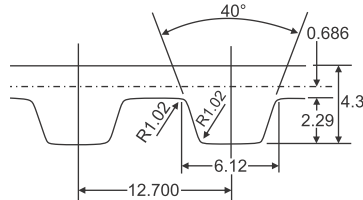


H100 Series



فرم دندان



فرم تسمه



H100 با گام ۱۲.۷ میلی‌متر برای تسمه با پهنای ۲۵ میلی‌متر

Unit : mm

Part No.	Teeth No.	Fig.	ØP	ØE	ØF	A	C	L	ØB	Ød	Flange	Material
14-H100	14	1F	56.60	55.23	63.0	32	28	45	40	14	With Flanges	Aluminium
15-H100	15	1F	60.64	59.27	66.5	32	28	45	45	14		
16-H100	16	1F	64.68	63.31	69.5	32	28	45	45	14		
17-H100	17	1F	68.72	67.35	74.5	32	28	45	50	14		
18-H100	18	1F	72.77	71.40	79.5	32	28	45	55	14		
19-H100	19	1F	76.81	75.44	82.5	32	28	45	50	14		
20-H100	20	1F	80.85	79.48	86.0	32	28	45	62	14		
21-H100	21	1F	84.89	83.52	90.5	32	28	45	60	14		
22-H100	22	1F	88.94	87.57	95.5	32	28	45	68	14		
23-H100	23	1F	92.98	91.61	98.5	32	28	45	65	14		
24-H100	24	1F	97.02	95.65	103.5	32	28	45	72	14		
25-H100	25	1F	101.06	99.69	105.0	32	28	45	72	14		
26-H100	26	1F	105.11	103.74	111.0	32	28	45	80	14		
27-H100	27	1F	109.15	107.78	114.5	32	28	45	80	14		
28-H100	28	1F	113.19	111.82	119.0	32	28	45	80	14		
29-H100	29	1F	117.23	115.86	127.0	32	28	45	80	14		
30-H100	30	1F	121.28	119.91	127.0	32	28	45	80	14		
32-H100	32	1F	129.36	127.99	135.0	32	28	45	80	14		
33-H100	33	1F	133.40	132.03	140.0	32	28	45	80	14		
34-H100	34	1F	137.45	136.08	140.0	32	28	45	80	14		

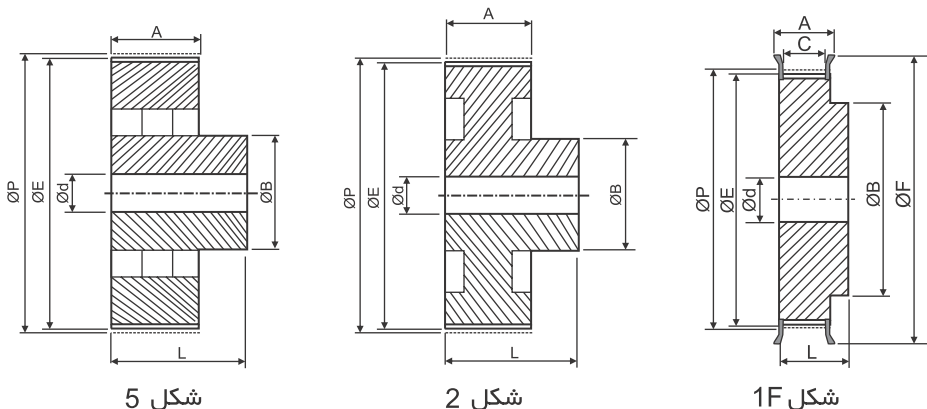
فروشنده حق تغییرات مشخصات فنی و ابعاد را بدون اطلاع قبلی دارد



تلفن : (021) 33913364 - 33951660

فکس : (021) 33985603

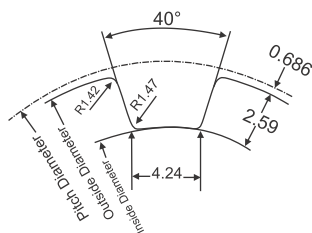
H100 Series



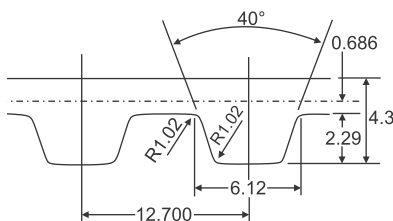
شکل 5

شکل 2

شکل 1F



فرم دندانه



فرم تسمه

H100 با گام ۱۲.۷ میلیمتر برای تسمه با پهنای ۲۵ میلیمتر

Unit : mm

Part No.	Teeth No.	Fig.	ØP	ØE	ØF	A	C	L	ØB	Ød	Flange	Material
35-H100	35	1F	141.49	140.12	151.0	32	28	45	80	14	With Flanges	Aluminium
36-H100	36	1F	145.53	144.16	151.0	32	28	45	80	14		
38-H100	38	1F	153.62	152.25	160.0	32	27	45	80	14		
40-H100	40	1F	161.70	160.33	169.0	32	27	45	80	14		
44-H100	44	1F	177.87	176.50	183.0	32	27	50	80	14		
45-H100	45	1F	181.91	180.54	189.0	32	27	43	110	14		
48-H100	48	1F	194.04	192.67	200.0	32	27	50	90	14	With Flanges	
49-H100	49	2	198.08	196.71	-	32	-	50	110	18		
50-H100	50	2	202.13	200.76	-	32	-	50	110	18		
52-H100	52	2	210.21	208.84	-	32	-	50	90	18		
58-H100	58	2	234.47	233.10	-	32	-	50	110	18		
60-H100	60	2	242.55	241.18	-	32	-	50	90	18		
72-H100	72	5	291.06	289.69	-	32	-	50	100	18		
84-H100	84	5	339.57	338.20	-	32	-	50	110	18		
96-H100	96	5	388.08	386.71	-	32	-	50	120	24		
120-H100	120	5	485.10	483.73	-	32	-	50	120	24		
156-H100	156	5	630.63	629.26	-	32	-	50	130	24		

فروشنده حق تغییرات مشخصات فنی و ابعاد را بدون اطلاع قبلی دارد

