

Pneumatic Gripper - 180° Angled Motion

6023



MODEL NO	PİSTON Ø	Strok (mm)	Teorik Moment (Theorem Moment) (M)		Max. Tutma Uzaklığı (Max. Length of Gripping) (L)	Sıkma Kuvveti (Holding Force) (F)	Sıkma Kuvveti (N) (Clamping Force) (N) 5 bar / for 5 bar		Çene Açısı (Jaw Angle)	Çalışma Basınç Aralığı (Operation Pressure Range)	Max. Frekans (Max. Frequency)	(Weight) (gr)
			kapalı (closed)	açık (open)			kapalı (closed)	açık (open)				
6023 - 16	16	11,5	9 x P	12 x P	4	F = M / L x 0.85	10	15	-2 ~ 182°	1,5 - 7 bar	180 cycles/min	135
6023 - 20	20	15,5	17 x P	23 x P	6		20	30				260
6023 - 25	25	19	34 x P	44 x P	7		45	60				440
6023 - 32	32	22	61 x P	81 x P	8,5		85	100				770

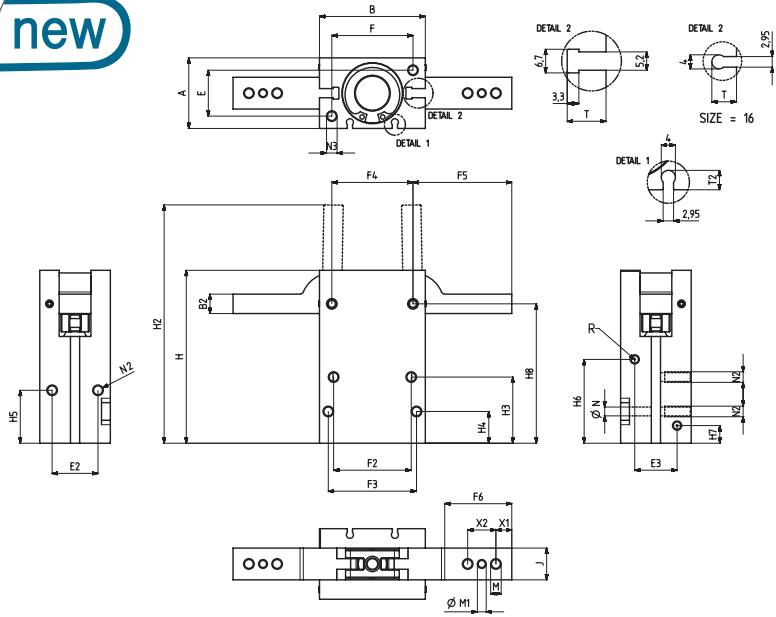
L : Tutma Uzaklığı / Length of Gripping (cm) M : Teorik Moment / Theorem Moment (N.cm)

F : Sıkma Kuvveti / Holding Force (N) P : Uygulama Basıncı / Operation Pressure (bar)

Sıkma Kuvvetleri : P = 5 bar basınç ile L = 3 cm tutma uzaklığı durumunda geçerlidir / Clamping forces are valid in case of P = 5 bar pressure with gripping length L = 3 cm



new

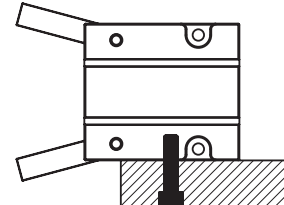
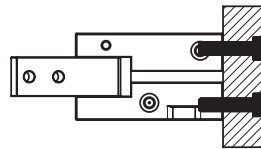
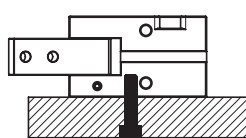
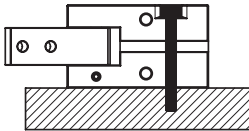


PNEUMATIC GRIPPER - 180° ANGLED MOTION

- Cylinder is double acting and magnetic.
- The body is made of strength aluminum.
- The gripper jaws made of steel and hardened.
- There are slots on the body, according to T type and C type sensors, for monitoring the position of piston.

Mounting options

* Pneumatic gripper can be mounted 4 different way through to ergonomic design.



MODEL NO	A	B	B2	E	E2	E3	F	F2	F3	F4	F5	F6	H	H2	H3	H4	H5	H6	H7	H8	J	M	M1 (H7)	N	N2	N3	R	T	T2	X1	X2
6023 - 16	22	34	6	14	14	10,5	26	24	28	25,5	28	17,5	61,3	79	25,5	13	19	31	7	51,30	9	M3	2	3,3	M4	M4	M5	6,8	4	4	8
6023 - 20	26	45	8	16	16	15	35	30	36	34	35,5	22	73,5	95,5	28	14,5	22	37	8,25	60	12	M4	2,5	4,2	M5	M5	M5	10	4,15	4	10
6023 - 25	32	52	9	20	20	18	40	36	36	40	47	31	83	115	28,5	15	22	40,5	8	67	14	M5	3	4,2	M5	M5	M5	10,5	4,5	7	14
6023 - 32	40	60	11	26	26	24	46	44	50	46	56	38	98	135	37,5	18	30	47,5	10	79	18	M6	4	5	M6	M6	M5	11	5,5	9	16



(021) 33913364 - 33951660 : تلفن

(021) 33985603 : فکس