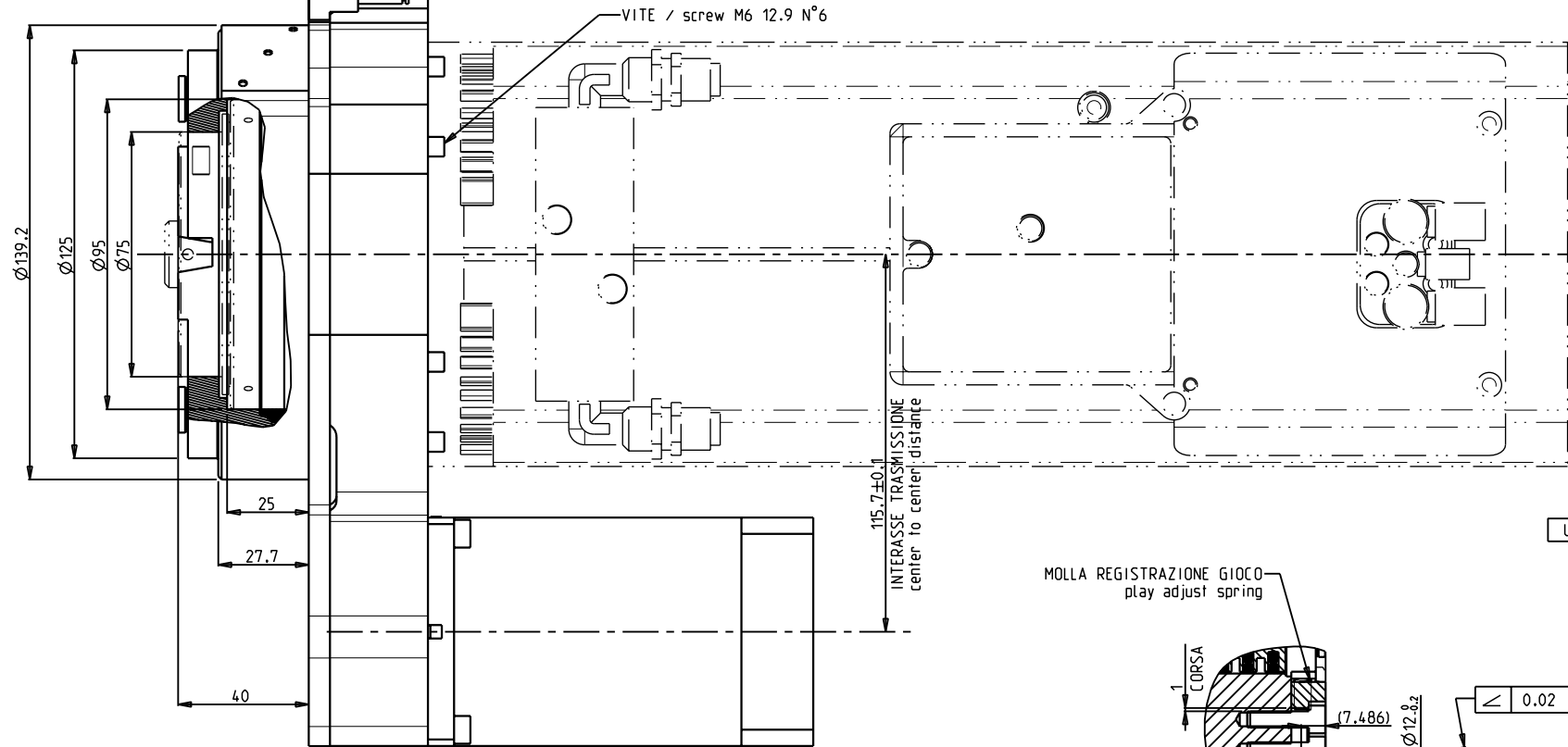
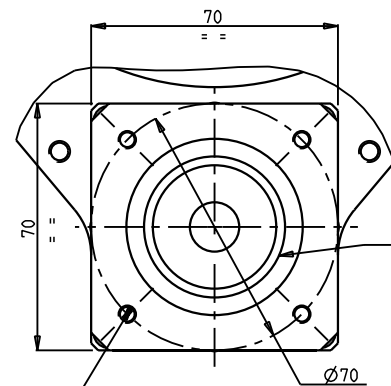


PROXIMITY INDUTTIVO
 - Sensibilità nominale $S_n = 1$ mm
 - Tensione alimentazione 18-30 V
 - Isteresi max. $H = 10$ %
 - Corrente uscita $I_e = 100$ mA
 - Custodia filettata M5 x 0.5
 - Uscita a connettore M8 x 1
 - Coppia serraggio max. 2 Nm
 - Compatibilità EMC secondo EN60947-5-2

INDUCTIVE PROXIMITY SENSOR
 - nominal sensing distance $S_n = 1$ mm
 - supply voltage 18-30 V
 - max hysteresis $H = 10$ %
 - rated operational current $I_e = 100$ mA
 - housing diameter M5 x 0.5
 - connector M8 x 1
 - tightening torque max 2 Nm
 - electromagnetic compatibility according to EN60947-5-2

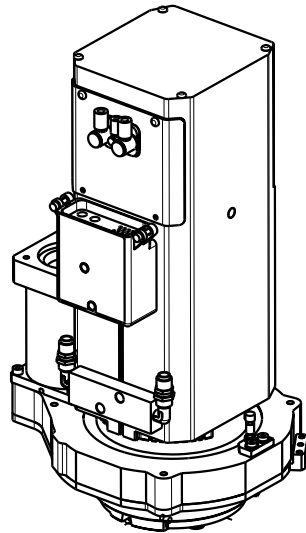
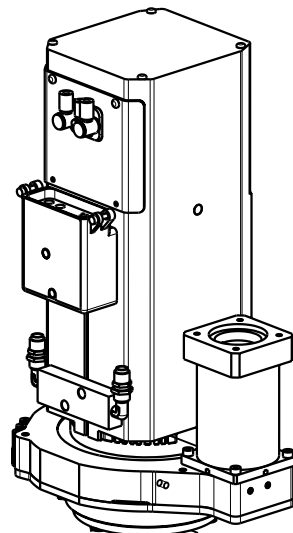


SEZIONE A-A

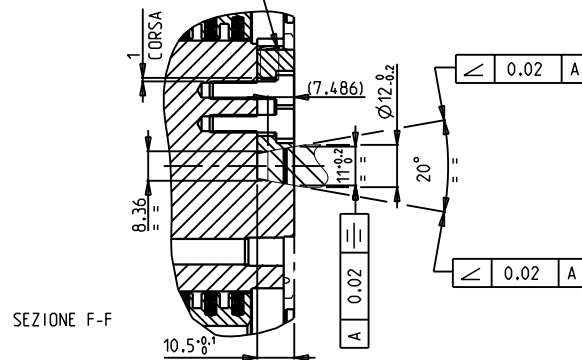


POSIZIONI DI MONTAGGIO mounting positions

SCALA 1:3

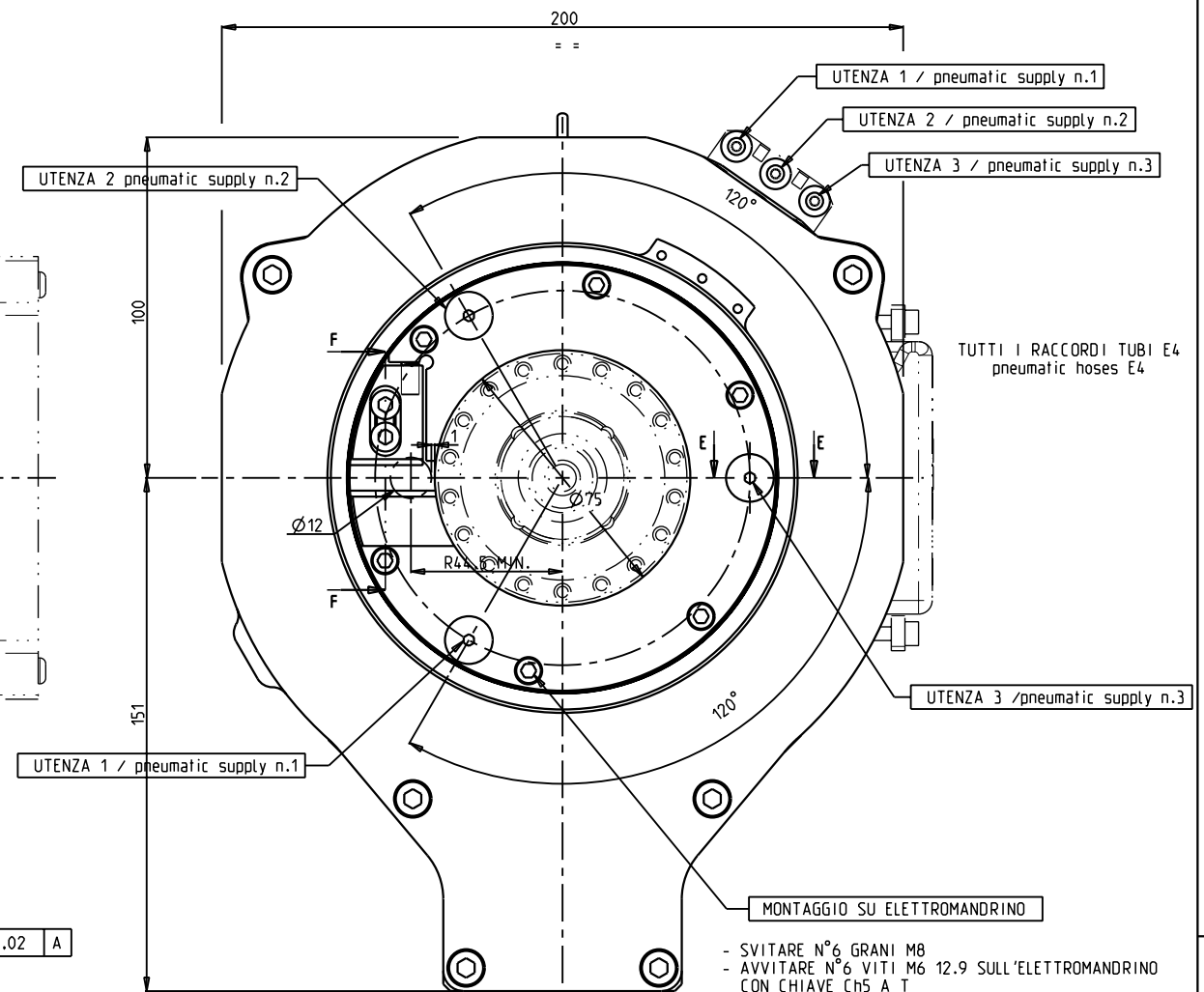
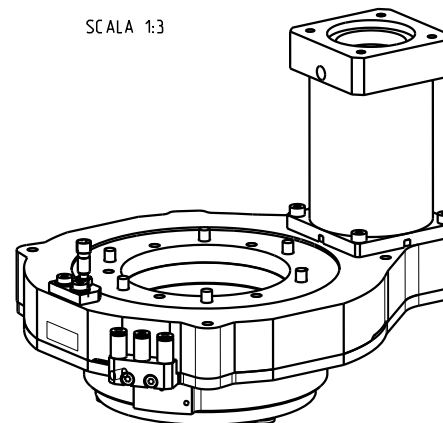


MOLLA REGISTRAZIONE GIOCO play adjust spring



RIFERIMENTO REGISTRABILE ASSIALMENTE axially adjustable reference pin

SCALA 1:3

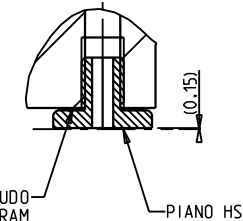


TUTTI I RACCORDI TUBI E4 pneumatic hoses E4

MONTAGGIO SU ELETTROMANDRINO

- SVITARE N°6 GRANI M8
- AVVITARE N°6 VITI M6 12.9 SULL'ELETTROMANDRINO CON CHIAVE Ch5 A T
- RIAVVITARE I N°6 GRANI M6

SEZIONE E-E
 SCALA 2:1



REGISTRARE N°3 PIATTELLI IN COLLAUDO UTILIZZARE SPESSORI RAM adjust the pneumatic supply dishes using shim rings

| DATI TECNICI PRINCIPALI / technical features | |
|--|------------|
| RAPPORTO RIDUZIONE TOTALE / total reduction ratio | 1:100 |
| PESO / weight | 12.2 Kg |
| COPPIA NOMINALE IN INGRESSO RIDUTT. / nominal input torque | 0.90 Nm |
| COPPIA DI SPUNTO IN INGRESSO RIDUTT. / max input torque | 2.70 Nm |
| VELOCITA' NOMINALE IN INGRESSO / nominal input speed | 3700 rpm |
| VELOCITA' MASSIMA IN INGRESSO / max input speed | 6000 rpm |
| COPPIA DI ATTRITO ALLO SPUNTO / friction torque | 0.2-0.3 Nm |
| GIOCO DI INVERSIONE MASSIMO / backlash | 0.07° |

INTERASSE PERNO Ø12 A R44.5
 center to center distance between spindle and Ø12 pin 44.5

mounting plate YASKAWA SGMEV-03DDA61

| | | | | | | | | | | |
|---|--|--|--|-------|------------|-------|----------|-------|-----------|---------------|
| CF2 ... | | | | Scala | Massa (Kg) | Data | 06/03/14 | Firma | F1. FABRI | Shiteco |
| ... | | | | 1/2 | 13.5 | Bolla | ... | Visto | ... | |
| COMPASS 3 UT. INDIP. HSK 63F NC YASKAWA | | | | | | | | | | CP.A00.A00.00 |