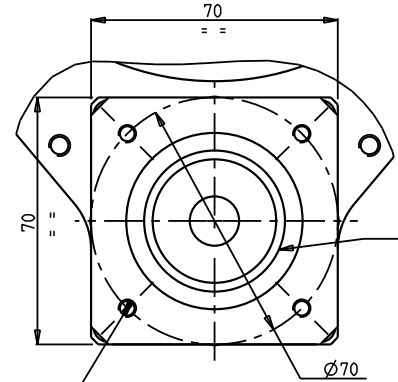
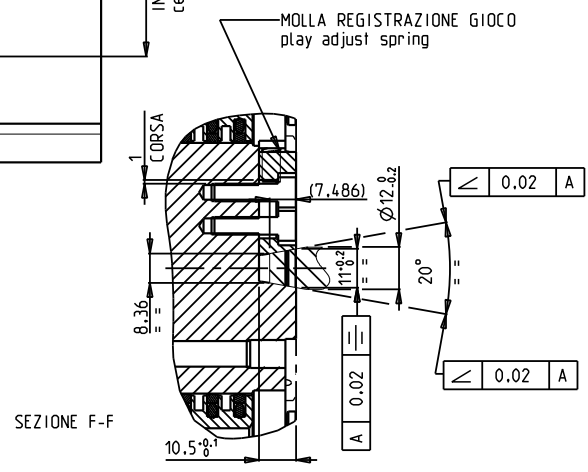
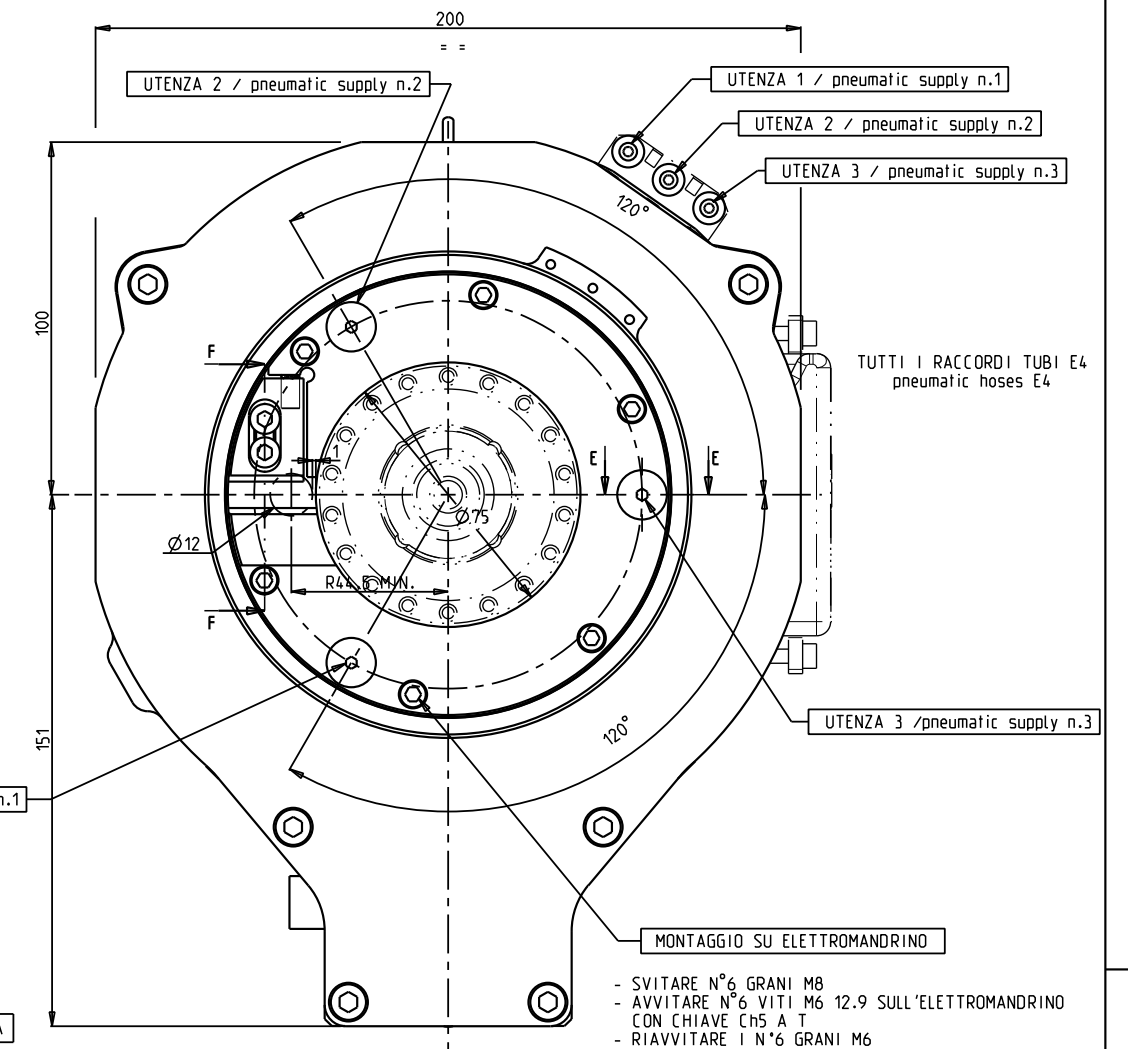
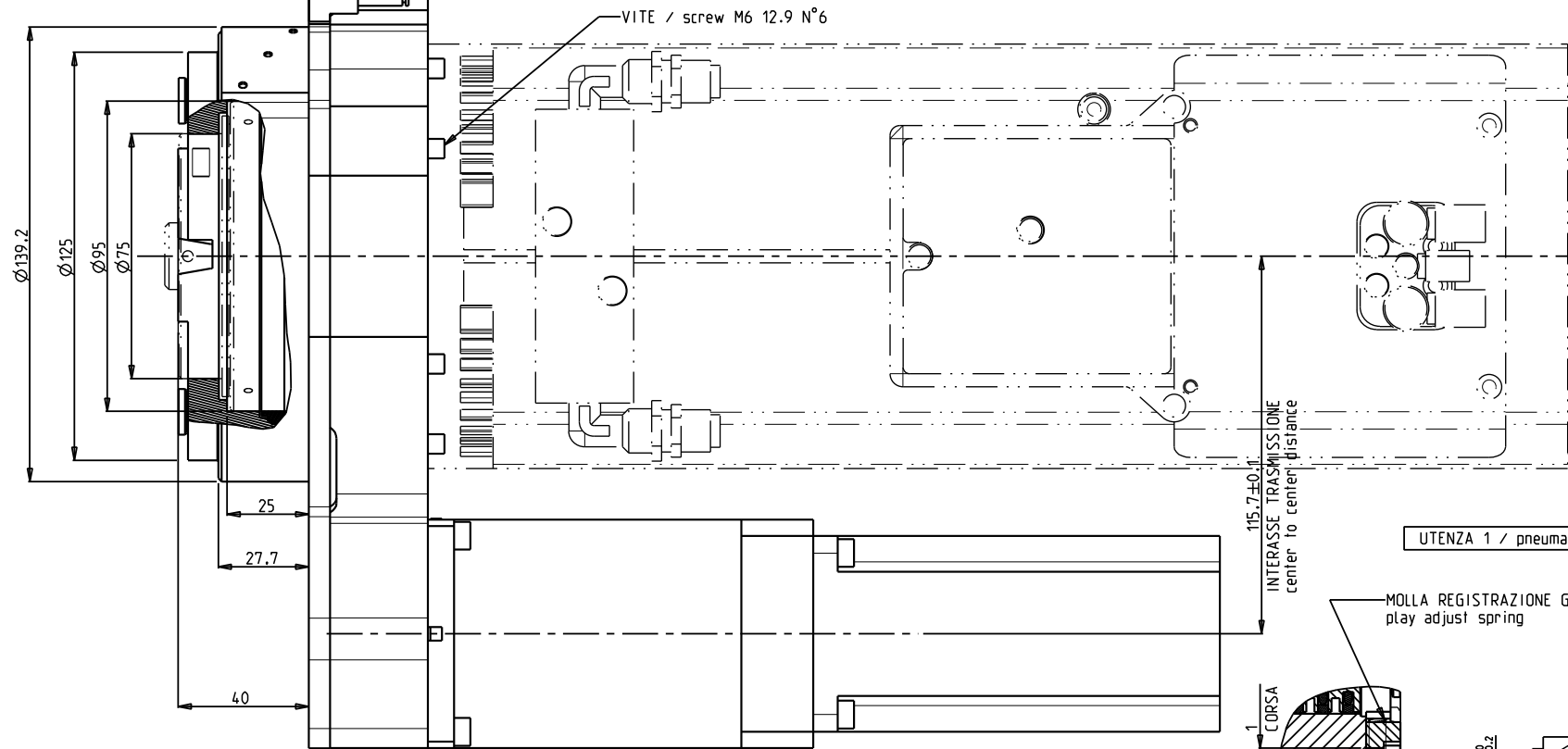


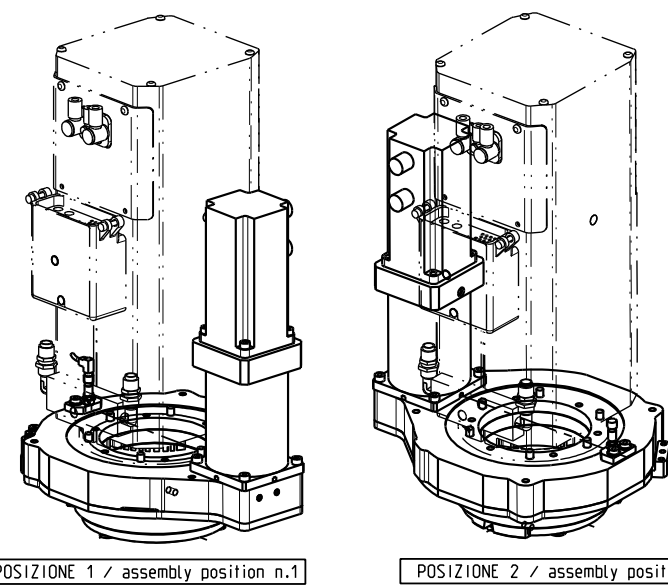
PROXIMITY INDUTTIVO
 - Sensibilità nominale $S_n = 1$ mm
 - Tensione alimentazione 18-30 V
 - Isteresi max. $H = 10$ %
 - Corrente uscita $I_e = 100$ mA
 - Custodia filettata M5 x 0,5
 - Uscita a connettore M8 x 1
 - Coppia serraggio max. 2 Nm
 - Compatibilità EMC secondo EN60947-5-2

INDUCTIVE PROXIMITY SENSOR
 - nominal sensing distance $S_n = 1$ mm
 - supply voltage 18-30 V
 - max hysteresis $H = 10$ %
 - rated operational current $I_e = 100$ mA
 - housing diameter M5 x 0,5
 - connector M8 x 1
 - tightening torque max 2 Nm
 - electromagnetic compatibility according to EN60947-5-2

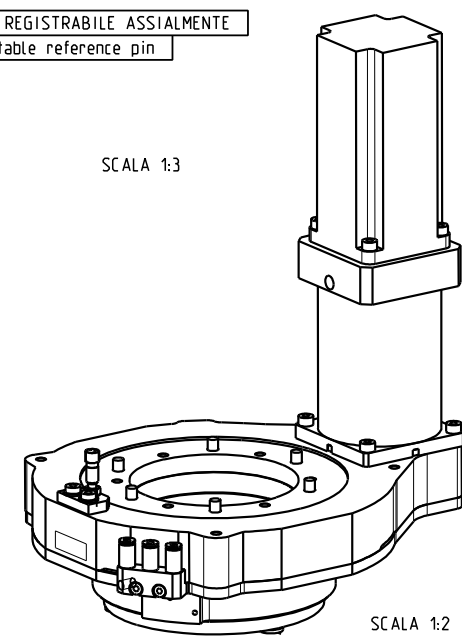


M5 N=4 MASCH.
PROF. UT.12 mm

POSIZIONI DI MONTAGGIO
mounting positions



RIFERIMENTO REGISTRABILE ASSIALMENTE
axially adjustable reference pin



DATI TECNICI PRINCIPALI / technical features	
RAPPORTO RIDUZIONE TOTALE / total reduction ratio	1:100
PESO / weight	14.0 Kg
COPPIA NOMINALE SERVOMOTORE / nominal servomotor torque	0.95 Nm
COPPIA DI SPUNTO SERVOMOTORE / max servomotor torque	3.82 Nm
VELOCITA' NOMINALE SERVOMOTORE / nominal servomotor speed	3000 rpm
VELOCITA' MASSIMA SERVOMOTORE / max servomotor speed	5000 rpm
GIOCO DI INVERSIONE MASSIMO / backlash	0.07°

INTERASSE PERNO Ø12 A R44.5
center to center distance between spindle and Ø12 pin 44.5

SERVOMOTOR MODEL YASKAWA SGMEV-03DDA61

Tolleranze per lavorazioni alle macchine utensili		Altre tol. gen. capitolato tecnico SCH C101	
grado H1	dimensione [mm a 3]	3-6	6-30
grado H2	dimensione [mm a 3]	30-100	100-1000
grado H3	dimensione [mm a 3]	1000-2000	oltre 2000
grado H4	dimensione [mm a 3]	oltre 2000	
grado H5	dimensione [mm a 3]		
grado H6	dimensione [mm a 3]		
grado H7	dimensione [mm a 3]		
grado H8	dimensione [mm a 3]		
grado H9	dimensione [mm a 3]		
grado H10	dimensione [mm a 3]		
grado H11	dimensione [mm a 3]		
grado H12	dimensione [mm a 3]		
grado H13	dimensione [mm a 3]		
grado H14	dimensione [mm a 3]		
grado H15	dimensione [mm a 3]		
grado H16	dimensione [mm a 3]		
grado H17	dimensione [mm a 3]		
grado H18	dimensione [mm a 3]		
grado H19	dimensione [mm a 3]		
grado H20	dimensione [mm a 3]		
grado H21	dimensione [mm a 3]		
grado H22	dimensione [mm a 3]		
grado H23	dimensione [mm a 3]		
grado H24	dimensione [mm a 3]		
grado H25	dimensione [mm a 3]		
grado H26	dimensione [mm a 3]		
grado H27	dimensione [mm a 3]		
grado H28	dimensione [mm a 3]		
grado H29	dimensione [mm a 3]		
grado H30	dimensione [mm a 3]		
grado H31	dimensione [mm a 3]		
grado H32	dimensione [mm a 3]		
grado H33	dimensione [mm a 3]		
grado H34	dimensione [mm a 3]		
grado H35	dimensione [mm a 3]		
grado H36	dimensione [mm a 3]		
grado H37	dimensione [mm a 3]		
grado H38	dimensione [mm a 3]		
grado H39	dimensione [mm a 3]		
grado H40	dimensione [mm a 3]		
grado H41	dimensione [mm a 3]		
grado H42	dimensione [mm a 3]		
grado H43	dimensione [mm a 3]		
grado H44	dimensione [mm a 3]		
grado H45	dimensione [mm a 3]		
grado H46	dimensione [mm a 3]		
grado H47	dimensione [mm a 3]		
grado H48	dimensione [mm a 3]		
grado H49	dimensione [mm a 3]		
grado H50	dimensione [mm a 3]		
grado H51	dimensione [mm a 3]		
grado H52	dimensione [mm a 3]		
grado H53	dimensione [mm a 3]		
grado H54	dimensione [mm a 3]		
grado H55	dimensione [mm a 3]		
grado H56	dimensione [mm a 3]		
grado H57	dimensione [mm a 3]		
grado H58	dimensione [mm a 3]		
grado H59	dimensione [mm a 3]		
grado H60	dimensione [mm a 3]		
grado H61	dimensione [mm a 3]		
grado H62	dimensione [mm a 3]		
grado H63	dimensione [mm a 3]		
grado H64	dimensione [mm a 3]		
grado H65	dimensione [mm a 3]		
grado H66	dimensione [mm a 3]		
grado H67	dimensione [mm a 3]		
grado H68	dimensione [mm a 3]		
grado H69	dimensione [mm a 3]		
grado H70	dimensione [mm a 3]		
grado H71	dimensione [mm a 3]		
grado H72	dimensione [mm a 3]		
grado H73	dimensione [mm a 3]		
grado H74	dimensione [mm a 3]		
grado H75	dimensione [mm a 3]		
grado H76	dimensione [mm a 3]		
grado H77	dimensione [mm a 3]		
grado H78	dimensione [mm a 3]		
grado H79	dimensione [mm a 3]		
grado H80	dimensione [mm a 3]		
grado H81	dimensione [mm a 3]		
grado H82	dimensione [mm a 3]		
grado H83	dimensione [mm a 3]		
grado H84	dimensione [mm a 3]		
grado H85	dimensione [mm a 3]		
grado H86	dimensione [mm a 3]		
grado H87	dimensione [mm a 3]		
grado H88	dimensione [mm a 3]		
grado H89	dimensione [mm a 3]		
grado H90	dimensione [mm a 3]		
grado H91	dimensione [mm a 3]		
grado H92	dimensione [mm a 3]		
grado H93	dimensione [mm a 3]		
grado H94	dimensione [mm a 3]		
grado H95	dimensione [mm a 3]		
grado H96	dimensione [mm a 3]		
grado H97	dimensione [mm a 3]		
grado H98	dimensione [mm a 3]		
grado H99	dimensione [mm a 3]		
grado H100	dimensione [mm a 3]		

CF2 29.83 Schema

08/11/16 G. Franchino

ASSE C 3 UTENZE HSH63F NC SERV. YASKAWA

CP.A00.A02.00