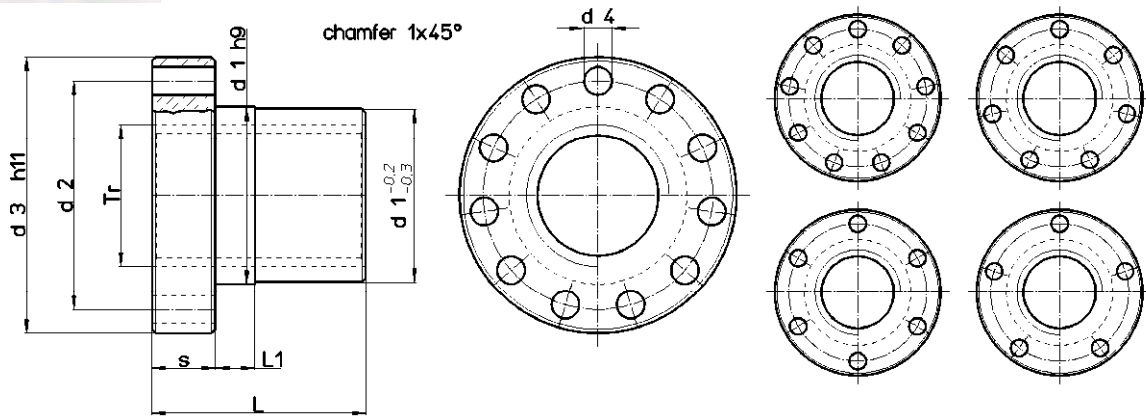




مهروی دوزنقه‌ای مدل FUE – برنز لبه‌دار

ماده: En 1982 Cu Sn7 Zn4 Pb7-C – CC493K

مهروی برنزی لبه‌دار مناسب برای حرکت مداوم با مقاومت سایشی بالا. روان‌کاری مناسب توصیه می‌شود.



At mm ² (1)	Wt. kg/each	Fastening screws (class 8.8)	no. screw holes	s mm	L1 mm	L mm	d4 mm	d3 mm	d2 mm	d1 mm	شروع رزوه	قطر X پیشروی	شماره مهروی موجود چپ	شماره مهروی موجود راست
250	0,164	M4	5	10	6	25	5	42	34	25	1	Tr 10x2	FUE 10 T L	FUE 10 T R
250	0,164	M4	5	10	6	25	5	42	34	25	2	Tr 10x4 (P2)	--	FUE 10 J R
400	0,271	M5	6	12	8	35	6	48	38	28	1	Tr 12x3	FUE 12 A L	FUE 12 A R
400	0,271	M5	6	12	8	35	6	48	38	28	2	Tr 12x6 (P3)	--	FUE 12 B R
460	0,259	M5	6	12	8	35	6	48	38	28	1	Tr 14x3	FUE 14 R L	FUE 14 R R
460	0,259	M5	6	12	8	35	6	48	38	28	2	Tr 14x6 (P3)	--	FUE 14 B R
530	0,248	M5	6	12	8	35	6	48	38	28	1	Tr 16x4	FUE 16 A L	FUE 16 A R
530	0,248	M5	6	12	8	35	6	48	38	28	2	Tr 16x8 (P4)	--	FUE 16 B R
610	0,232	M5	6	12	8	35	6	48	38	28	1	Tr 18x4	FUE 18 A L	FUE 18 A R
610	0,232	M5	6	12	8	35	6	48	38	28	2	Tr 18x8 (P4)	--	FUE 18 B R
870	0,350	M6	7	12	8	44	6,5	55	45	32	1	Tr 20x4	FUE 20 A L	FUE 20 A R
870	0,350	M6	7	12	8	44	6,5	55	45	32	2	Tr 20x8 (P4)	--	FUE 20 B R
1030	0,331	M6	7	12	8	44	6,5	55	45	32	1	Tr 22x5	FUE 22 A L	FUE 22 A R
1030	0,331	M6	7	12	8	44	6,5	55	45	32	2	Tr 22x10 (P5)	--	FUE 22 B R
1040	0,305	M6	7	12	8	44	6,5	55	45	32	1	Tr 24x5	FUE 24 A L	FUE 24 A R
1040	0,305	M6	7	12	8	44	6,5	55	45	32	2	Tr 24x10 (P5)	--	FUE 24 B R
1280	0,480	M6	7	14	8	46	6,5	62	50	38	1	Tr 26x5	FUE 26 A L	FUE 26 A R
1280	0,480	M6	7	14	8	46	6,5	62	50	38	2	Tr 26x10 (P5)	--	FUE 26 B R
1200	0,448	M6	7	14	8	46	6,5	62	50	38	1	Tr 28x5	FUE 28 A L	FUE 28 A R
1200	0,448	M6	7	14	8	46	6,5	62	50	38	2	Tr 28x10 (P5)	--	FUE 28 B R
1370	0,420	M6	7	14	8	46	6,5	62	50	38	1	Tr 30x6	FUE 30 A L	FUE 30 A R
1370	0,420	M6	7	14	8	46	6,5	62	50	38	2	Tr 30x12 (P6)	--	FUE 30 B R
1710	0,717	M6	7	16	10	54	6,5	70	58	45	1	Tr 32x6	FUE 32 A L	FUE 32 A R
1710	0,717	M6	7	16	10	54	6,5	70	58	45	2	Tr 32x12 (P6)	--	FUE 32 B R
1950	0,620	M6	7	16	10	54	6,5	70	58	45	1	Tr 36x6	FUE 36 A L	FUE 36 A R
1950	0,620	M6	7	16	10	54	6,5	70	58	45	2	Tr 36x12 (P6)	--	FUE 36 B R
2650	1,682	M8	9	16	12	66	8,5	95	78	63	1	Tr 40x7	FUE 40 A L	FUE 40 A R
2650	1,682	M8	9	16	12	66	8,5	95	78	63	2	Tr 40x14 (P7)	--	FUE 40 B R
2940	1,535	M8	9	16	12	66	8,5	95	78	63	1	Tr 44x7	FUE 44 A L	FUE 44 A R
4540	2,283	M10	11	18	14	75	10,5	110	90	72	1	Tr 50x8	FUE 50 A L	FUE 50 A R
5490	3,912	M12	11	20	16	90	12,5	130	110	88	1	Tr 60x9	FUE 60 A L	FUE 60 A R
7500	4,799	M12	11	22	18	105	12,5	140	120	95	1	Tr 70x10	FUE 70 A L	FUE 70 A R
9710	6,052	M12	11	24	20	120	12,5	150	130	105	1	Tr 80x10	FUE 80 A L	FUE 80 A R

(1) تمام سطح تماس بین دندانه های پیچ و مهره در صفحه عمود بر محور



تلفن : (021) 33913364 - 33951660

فکس : (021) 33985603