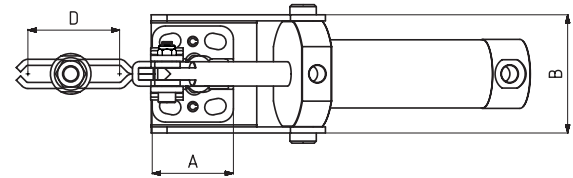
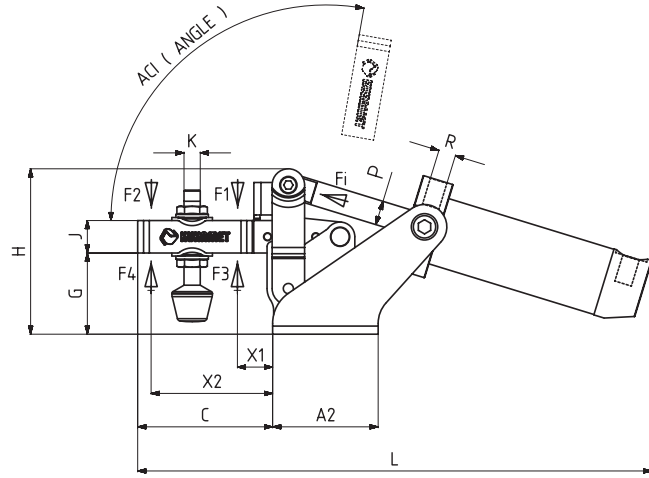


## Pneumatic Toggle Clamps

MODEL NO	F1 (N)	F2 (N)	F3 (N)	F4 (N)	FI (N)	Vn (dm <sup>3</sup> )	(ANGLE) (± 5 °)	(WEIGHT) (gr)	BAR
611-1-Q16	600	400	1000	680	120	0,09	95°	275	6
611-1-Q20	750	500	1000	680	190	0,14	95°	360	6
611-2	1200	700	1400	925	300	0,25	95°	535	6
611-3	2000	1400	2500	1560	500	0,51	95°	860	6
611-4	3000	2000	3300	2200	750	1,04	95°	1690	6
611-5	4500	2500	5000	3000	1100	2	95°	3090	6

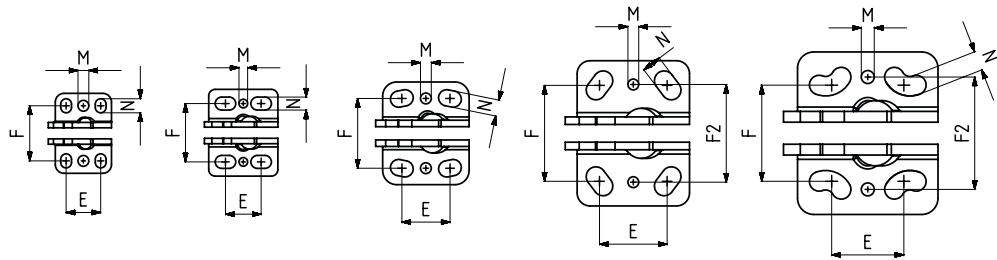
F1 - F2 : BASKI KUVVETİ ( EXERTING FORCE ) , F3 - F4 : TUTMA KAPASİTESİ ( HOLDING CAPACITY ) , FI : UYGULAMA KUVVETİ ( APPLIED FORCE )

Vn , 6 BAR BASINÇTA ÇİFT HAREKET İÇİN HAVA TÜKETİM MİKTARIDIR ( Vn , AIR CONSUMPTION PER DOUBLE STROKE IN dm<sup>3</sup> AT 6 BAR )



### Body Mounting Base Horizontal, Tied Front

Pneumatic cylinders are double acting, magnetic and cushioning



MODEL NO : 611-1

MODEL NO : 611-2

MODEL NO : 611-3

MODEL NO : 611-4

MODEL NO : 611-5

MODEL NO	A	A2	B	C	D	E	F	F2	G	H	J	K	L	M	N	X1	X2	P	R	PİSTON Ø
611-1-Q16	26	34	44	42	26	16	24 - 27	25,5	25	52	10	M5	185	Ø5	5 x 6,5	16	32	Ø6	M5	16
611-1-Q20	26	34	44	44	26	16	24 - 27	25,5	25	52	10	M5	192	Ø5	5 x 6,5	16	32	Ø8	G1/8	20
611-2	32	42	51	60	42	13 - 20	27	27	29	61	13	M6	225	Ø4	6 x 9,5	18	48	Ø10	G1/8	25
611-3	40	52	58	66,5	42	19 - 25	31,5 - 32,5	32,3	40	81,5	16	M8	253,5	Ø5	7,5 x 10,5	25	52	Ø12	G1/8	32
611-4	52	95	77	98,5	67	28 - 34,5	40 - 48,5	45,2	50	104	20	M10	323	Ø5	9 x 14,5	32	80	Ø16	G1/8	40
611-5	65	134	92	124	88	24,5 - 45	44,5 - 52	52	62	128	25	M12	399	Ø6	9 x 19,5	36	101	Ø20	G1/8	50



تلفن : (021) 33913364 - 33951660

فکس : (021) 33985603