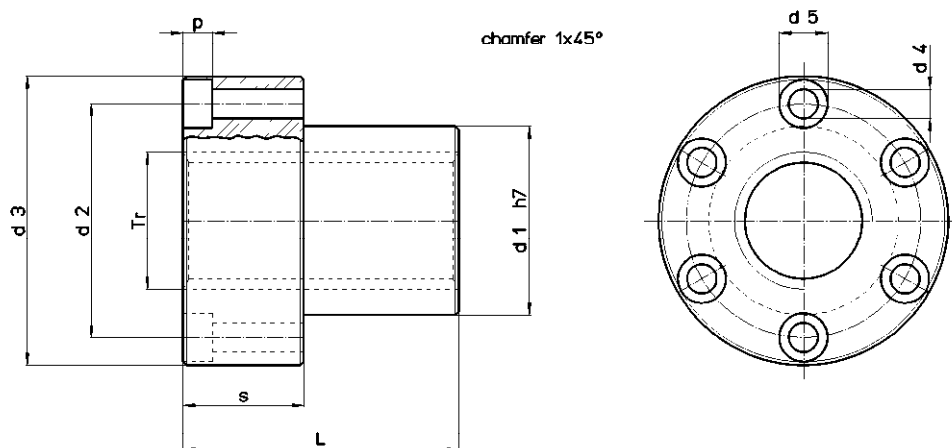


## مهروی ذوزنقه‌ای مدل FHD – برنز لبه‌دار

ماده: En 1982 Cu Sn12-C – CC483K

مهروی برنزی قلعی مناسب برای حرکت مداوم با مقاومت سایشی بالا. روان کاری مناسب توصیه می‌شود. ابعاد لبه قابلیت تغییر با FCS و HAL ، HDL ، FTN را دارد ( طول کلی و ضخامت لبه تغییر می کند).



At mm <sup>2</sup> (1)	Wt. kg/each	Fastening screws (class 8.8)	no. screw holes	s mm	L mm	p mm	d5 mm	d4 mm	d3 mm	d2 mm	d1 mm	شروع رزوه	قطر X پیشروی	شماره مهروی موجود چپ	شماره مهروی موجود راست
1767	0,581	M6	6	20	50	6,5	11	6,5	62	48	35	5	Tr 25x25 (P5)	--	FHD 25 E R
4523	1,849	M8	6	35	80	8,5	14	8,5	84	68	55	5	Tr 40x40 (P8)	--	FHD 40 E R

(1) تمام سطح تماس بین دندانه های پیچ و مهره در صفحه عمود بر محور

