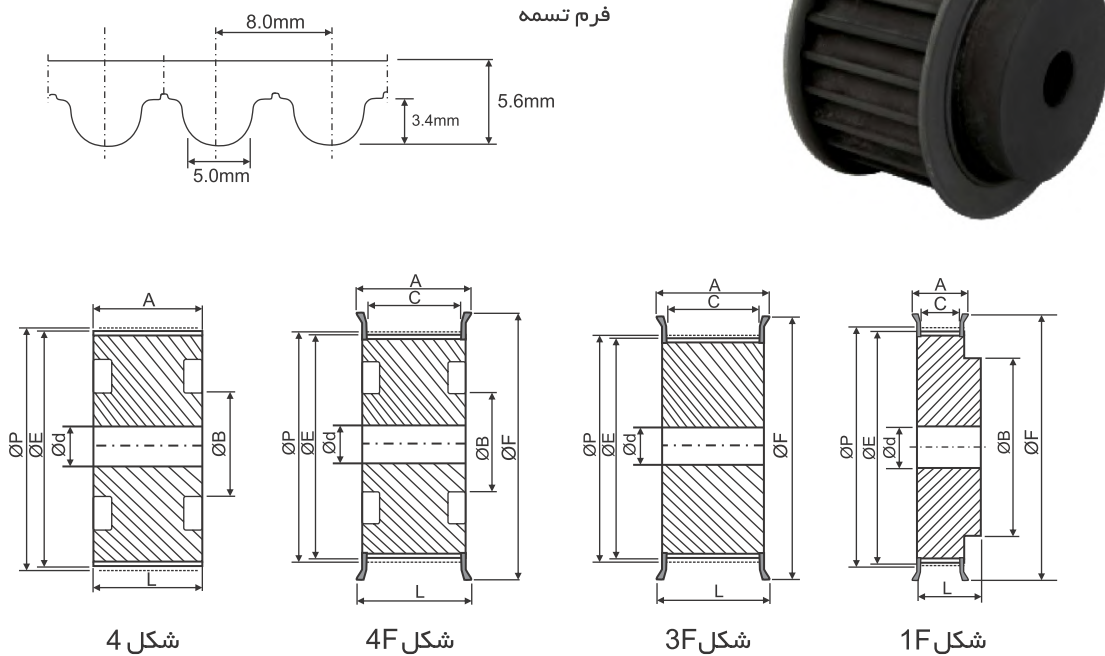


8M-50 Series



8M با گام ۸ میلیمتر برای تسمه با پهنای ۵۰ میلیمتر

Unit : mm

Part No.	Teeth No.	Fig.	ØP	ØE	ØF	A	C	L	ØB	Ød	Flange	Material
20-8M-50	20	1F	-	49.58	54.0	60	56	70	40	10	With Flanges	Aluminium
22-8M-50	22	1F	56.02	54.65	63.0	60	56	70	43	12		
24-8M-50	24	1F	61.12	59.75	69.5	60	56	70	45	12		
26-8M-50	26	1F	66.21	64.84	74.5	60	56	70	50	12		
28-8M-50	28	1F	71.30	69.93	79.5	60	56	70	50	14		
30-8M-50	30	1F	76.39	75.02	86.0	60	56	70	55	14		
32-8M-50	32	1F	81.49	80.12	90.5	60	56	70	60	14		
34-8M-50	34	1F	86.58	85.21	95.5	60	56	70	60	14		
36-8M-50	36	1F	91.67	90.30	98.5	60	56	70	75	14		
38-8M-50	38	1F	96.77	95.40	103.5	60	56	70	70	14		
40-8M-50	40	1F	101.86	100.49	105.0	60	56	70	75	16		
44-8M-50	44	1F	112.04	110.67	119.0	60	56	70	75	16		
48-8M-50	48	1F	122.23	120.86	127.0	60	56	70	75	16		
56-8M-50	56	3F	142.60	141.23	151.0	60	56	70	90	16		
64-8M-50	64	3F	162.97	161.60	169.0	60	55	60	-	16		
72-8M-50	72	4F	183.35	181.98	197.0	60	55	60	110	16		
80-8M-50	80	4	203.72	202.35	-	60	-	60	110	16		
90-8M-50	90	4	229.18	227.81	-	60	-	60	110	16		
112-8M-50	112	4	285.20	283.83	-	60	-	60	110	16		
114-8M-50	144	4	366.69	365.32	-	60	-	60	120	18		
168-8M-50	168	4	427.81	426.44	-	60	-	60	130	18		
192-8M-50	192	4	488.92	487.55	-	60	-	60	130	18		

فروشنده حق تغییرات مشخصات فنی و ابعاد را بدون اطلاع قبلی دارد



تلفن : (021) 33913364 - 33951660

فکس : (021) 33985603