

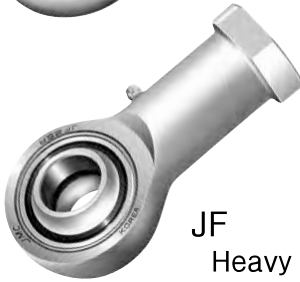
We take great pride in developing and manufacturing our bearings for ourselves.

ROD ENDS

STEEL ON COMPOSITE MATERIAL
METRIC DIMENSION
FEMALE THREAD



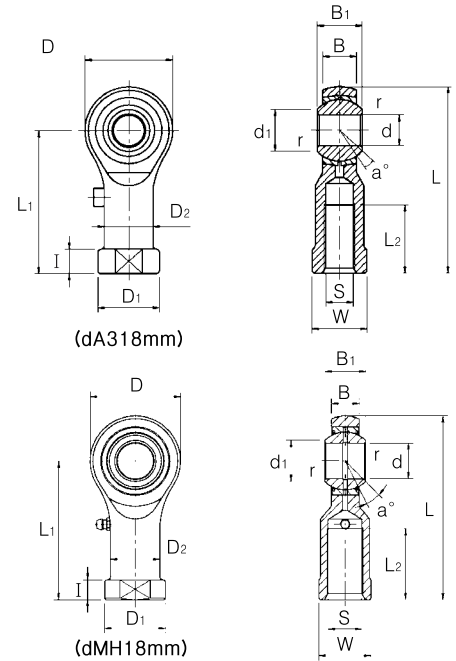
JF



JF

Heavy Load

دو نوع بلبرینگ مفصلی وجود دارد : بلبرینگ مفصلی از جنس فولاد روی مواد ترکیبی و مفصل بدون نیاز به تعمیر و نگهداری. مواد فولاد روی مواد ترکیبی برای کاربرد هایی که دارای جهت متغییر هستند مناسب است . ما JF را با سوراخ های روغنکاری یا برآمدگی هایی که اجازه روغنکاری می دهند طراحی و تولید می کنیم . از JF & JM مخصوص بارهای سنگین و زوایای کج شدن طراحی و تولید می شوند آنجائیکه ابعاد JM و JF بزرگتر از انواع دیگر بلبرینگ های مفصلی است ، می توان با اعمال تغییرات در آنها و وارد کردن بلبرینگ های کروی ساده در آنها بارهای سنگین را روی آنها اعمال نمود



(Bearing No.)	(Mass) gr.	(Dimensions) mm														(Tilting angle) a°	(Spherical Diameter) mm	(Basic Static Load Ratings) Co Kgf
		d	(Threads) S	D	B	B1	d1	L (max)	I	L1 (max)	L2	W	D1	D2	r			
JF 5	16.5	5	M 5×0.8	16	6	8	7.7	35.5	4	27.5	14	9	11	9	0.5	13	11.1	570
JF 6	25	6	M 6×1.0	18.5	6.75	9	9	39.75	5	30.5	14	11	13	10	0.5	13	12.7	700
JF 8	43	8	M 8×1.25	23	9	12	10.4	49	6	37.5	17	14	16	12.5	0.5	13	15.87	1,000
JF 10	72	10	M10×1.25 M10×1.5	27.5	10.5	14	12.9	58.3	8	45	21	17	19	15	0.5	13	19.05	1,350
JF 12	107	12	M12×1.25 M12×1.75	31	12	16	15.8	67.1	7.5	51.6	24	19	22	17.5	0.5	13	22.5	1,700
JF 14	160	14	M14×1.5 M14×2.0	34	13.5	19	16.9	75.2	9	58.2	27	22	25	20	0.5	15	25.4	2,100
JF 16	210	16	M16×1.5 M16×2.0	38	15	21	19.3	84.7	9.5	65.7	33	24	27	22	0.5	15	28.5	2,550
JF 18	295	18	M18×1.5	43	16.5	23	21.7	93.2	10	71.7	36	27	31	25	0.5	15	31.6	3,000
JF 20	380	20	M20×1.5	50	16	24	23.4	103	12	78.2	40	32	37	30	0.5	15	33.5	3,850
JF 22	490	22	M22×1.5	54	17	25	25.2	111.2	12	84.2	43	32	37	30	0.5	15	35.5	4,620
JF 24	750	25	M24×1.5	64	19	28	29.5	126.2	12	94.2	49	36	42	33.5	0.5	15	40.7	8,140
JF 25			M24×2.0															
JF 25			M25×1.5															
JF 25			M26×1.5															
JF 30	900	30	M30×1.5 M30×2.0	73	21	32	34.4	145.3	16.5	108.8	50	47	49	40	0.5	15	47	9,100
JF 35	1,400	35	M36×1.5 M36×2.0	82	23	35	39.8	173.3	17	132.3	60	49	58	48	0.5	15	53	11,400
JF 40	2,000	40	M39×3.0	92	23	28	45	188	18	142	65	55	65	52	0.6	7	53	17,800
JF 45	2,500	45	M42×3.0	102	27	32	50.7	196	20	145	65	60	70	58	0.6	7	60	23,800
JF 50	3,500	50	M45×3.0	112	30	35	55.9	216	20	160	68	65	75	62	0.6	6	66	28,800
JF 60	5,500	60	M52×3.0	135	38	44	66.8	242.5	20	175	70	75	88	70	1	6	80	44,600
JF 70	8,600	70	M56×4.0	160	42	49	77.8	280	20	200	80	85	98	80	1	6	92	51,800
JF 80	12,000	80	M64×4.0	180	47	55	89.4	320	25	230	85	100	110	95	1	6	105	68,800

Please denote thread dimension in order sheet when you order star marked threaded rod ends in upper table.

JF20 and JF80 are suitable for the accommodation of heavy loads because they are supplied equipped with spherical plain bearings.

The types over JF20 can be applicable to the bad environment like a rain, snow, dust and mud.

"R" represents the right thread of which the color of the body is white.

"L" represents the left thread of which the color of the body is yellow.

