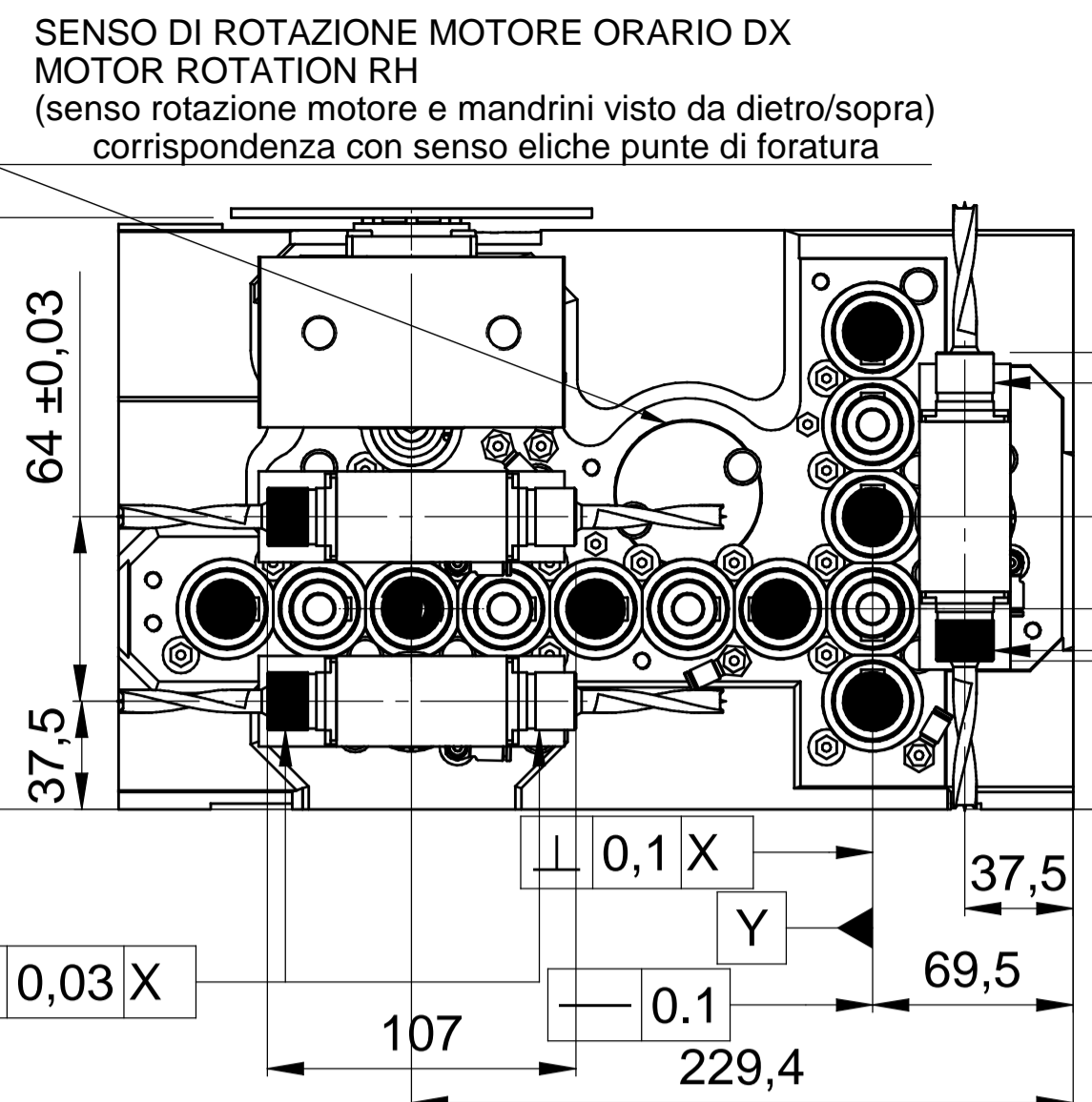
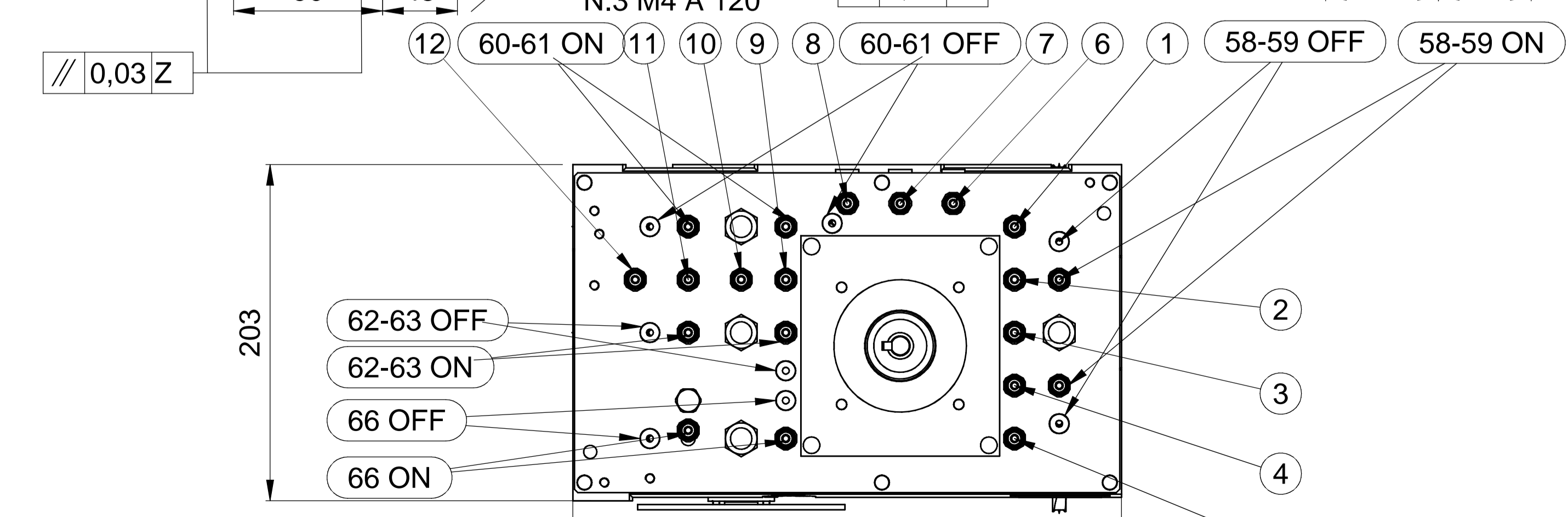
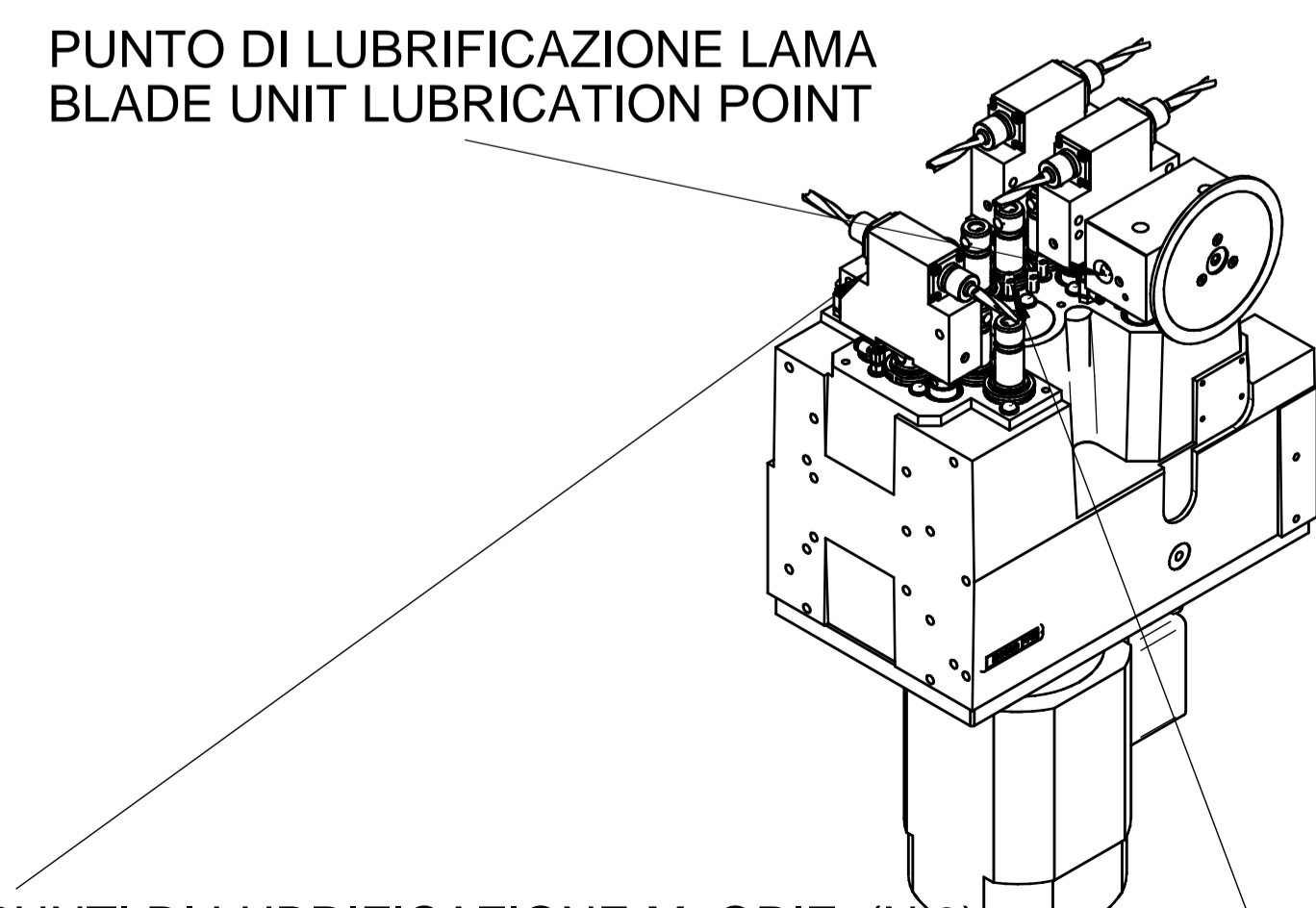
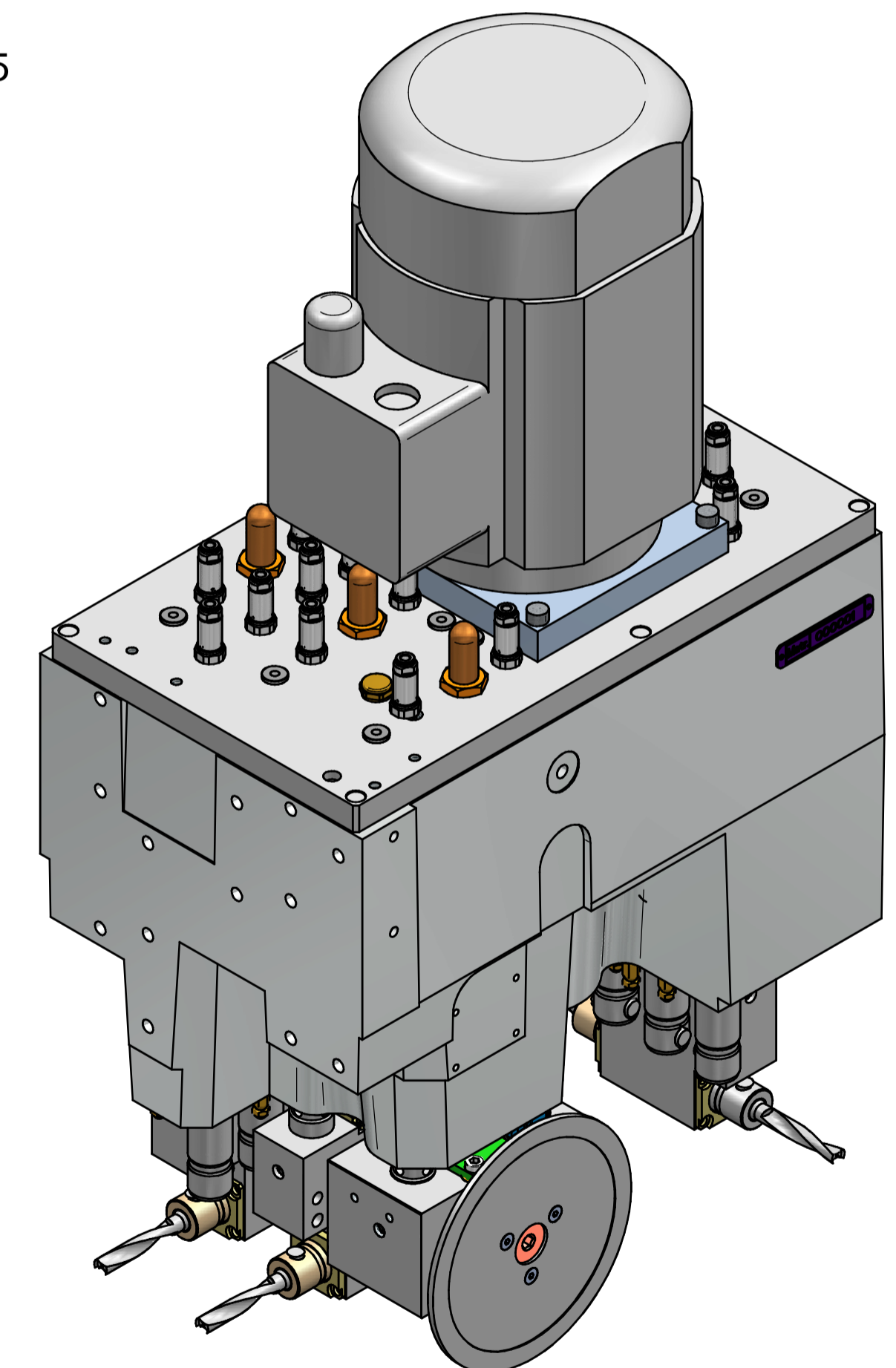
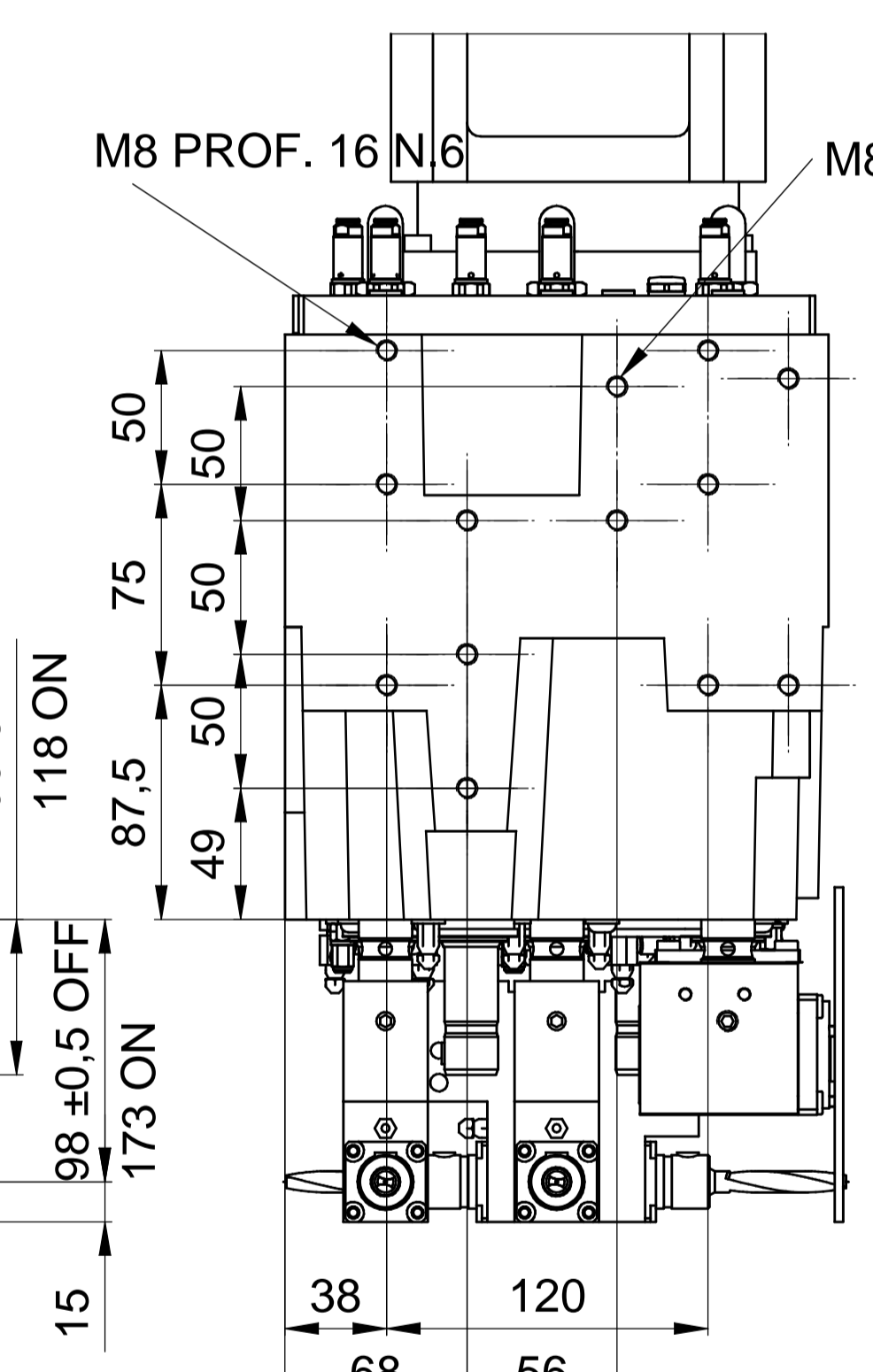
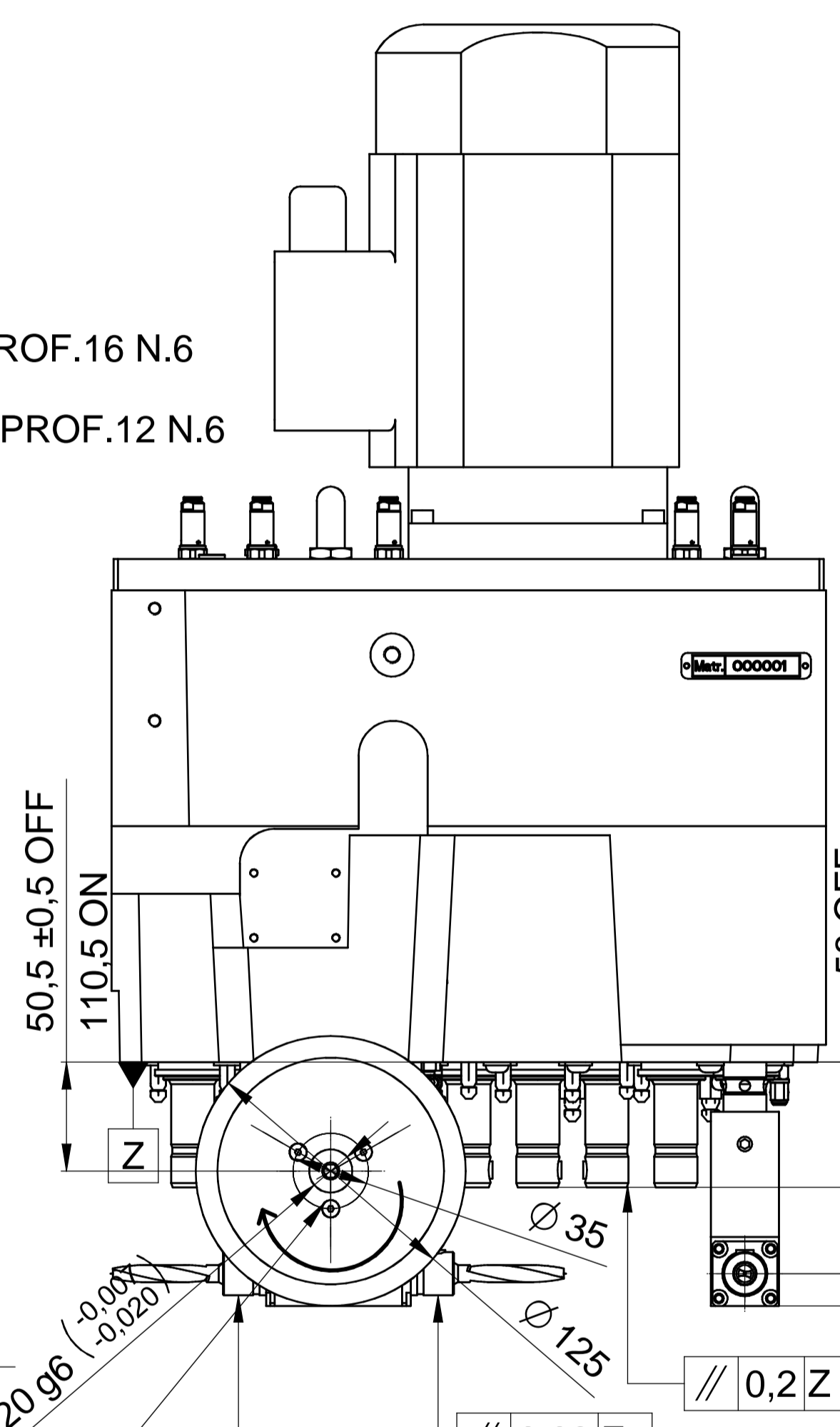
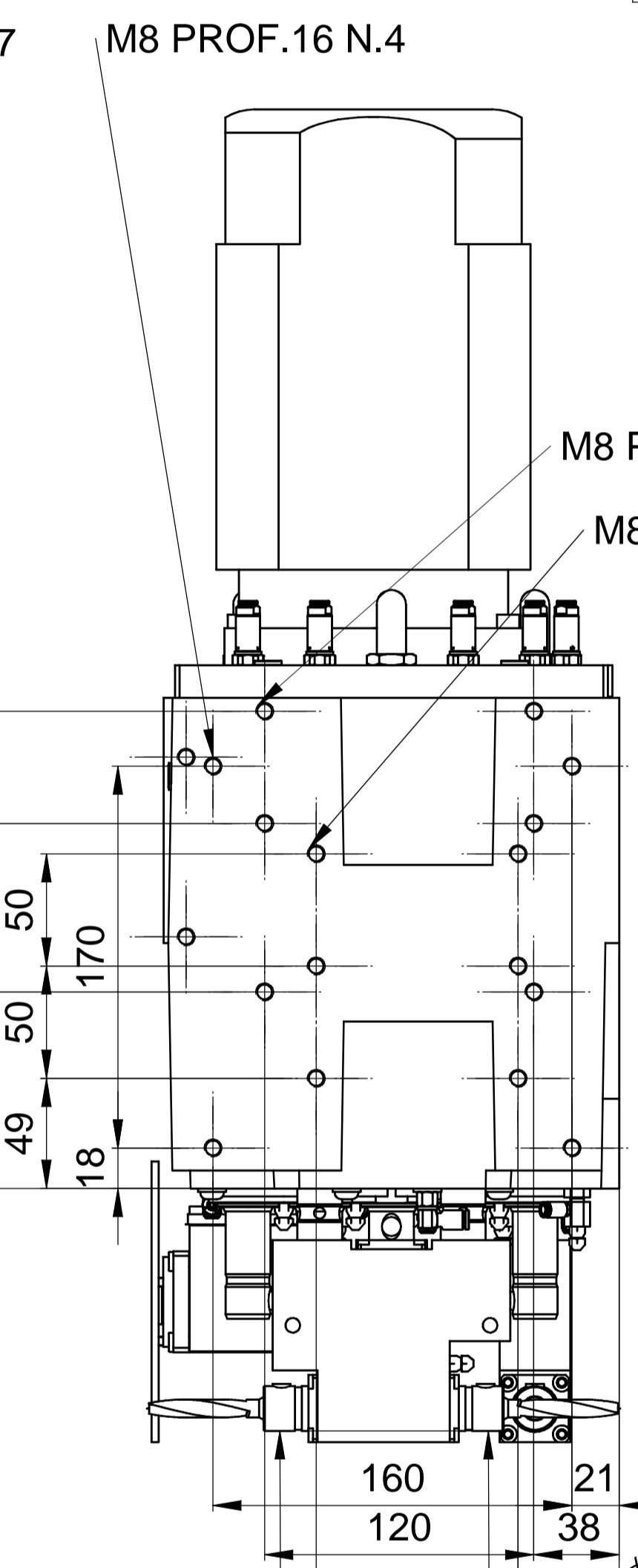
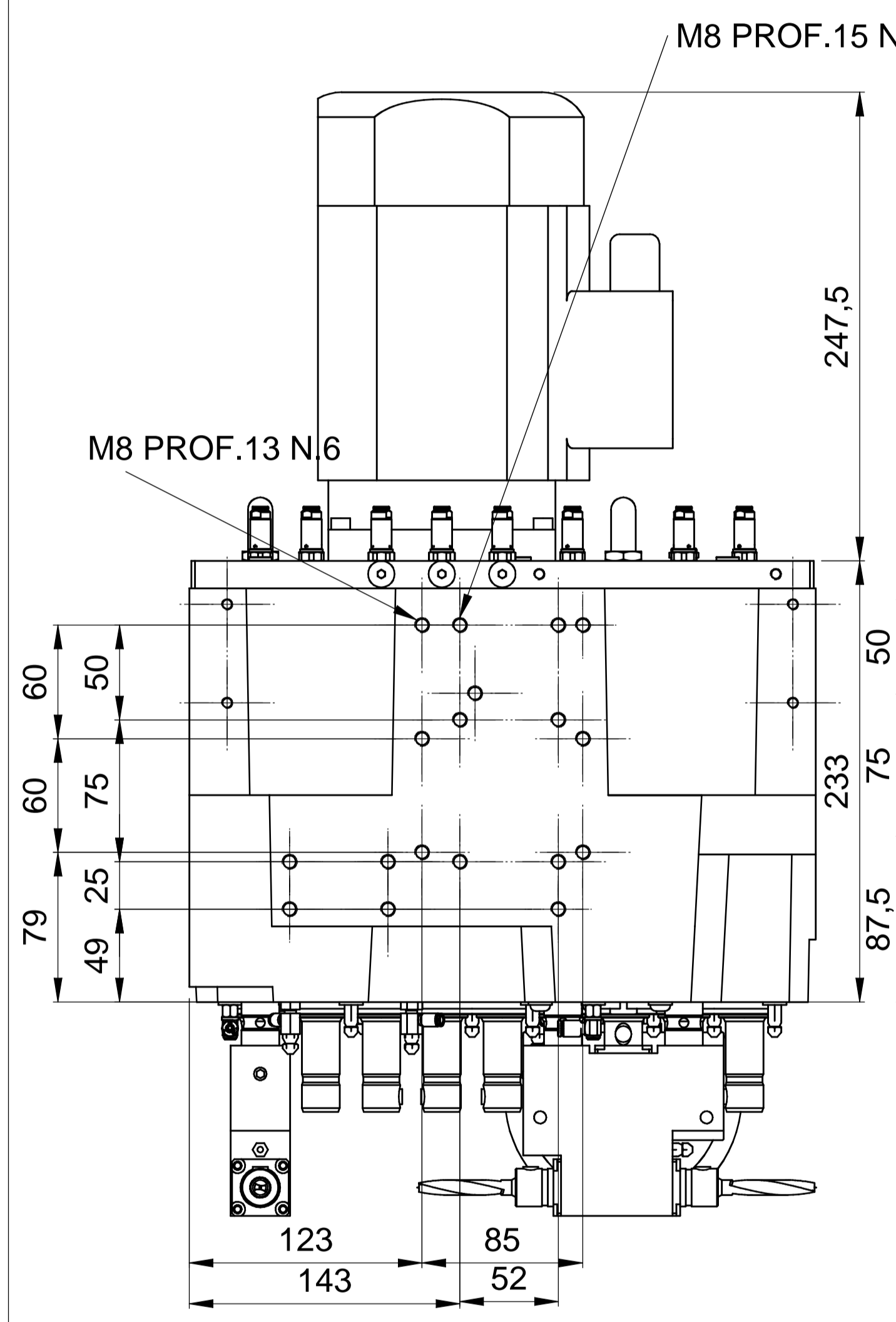


- ROTAZIONE DESTRA / RIGHT ROTATION
- ROTAZIONE SINISTRA / LEFT ROTATION
- ROTAZIONE DESTRA / RIGHT ROTATION
- ROTAZIONE SINISTRA / LEFT ROTATION



CARATTERISTICHE TECNICHE / TECHNICAL FEATURES	
MANDRINI VERTICALI / VERTICAL SPINDLES	12
MANDRINI ORIZZONTALI / HORIZONTAL SPINDLES	6
ATTACCO PUNTE / TOOL CONNECTION	10 H7 mm
INTERASSE PUNTE / DISTANCE BETWEEN CENTERS	32 mm
MAX LUNGHEZZA PUNTE / MAX BORING BITS LENGHT	70 mm
DIMENSIONE LAMA / BLADE DIMENSION	125 mm
CENTRAGGIO LAMA / BLADE SHAFT	20 g6 mm
CORSA MANDRINI VERTICALI / VERTICAL SPINDLES STROKE	60 mm (SINGLE EFFECT CYLINDER)
CORSA MANDRINI ORIZZONTALI / HORIZONTAL SPINDLES STROKE	75 mm (DOUBLE EFFECT CYLINDERS)
CORSA GRUPPO LAMA / BLADE UNIT STROKE	60 mm (DOUBLE EFFECT CYLINDERS)
SPINTA VERTICALE MANDRINI / VERTICAL SPINDLES THRUST	335 N (6bar) - 550 N (9bar)
POTENZA MOTORE / MOTOR POWER	2.2 kW
TENSIONE NOMINALE / RARED VOLTAGE	230 / 400 V
CORRENTE NOMINALE / RATED CURRENT	8.34 A / 4.8 A
VELOCITA' ROTAZIONE MOTORE / MOTOR RATED SPEED	2750 RPM
SENSO DI ROTAZIONE MOTORE / MOTOR ROTATION	DESTRO / RIGHT
FREQUENZA NOMINALE / RATED FREQUENCY	50 Hz
COSφ	0.85
ALIMENTAZIONE MOTORE / ELECTRICAL SUPPLY	50 Hz / 25-95 Hz
RAPPORTO DI TRASMISSIONE / SPEED RATIO (SPINDLES/MOTOR)	1.5
ROTAZIONE VERTICALI / VERTICAL SPINDLES SPEED	4000 RPM / 2000-8000 RPM
ROTAZIONE ORIZZONTALI / HORIZONTAL SPINDLES SPEED	4000 RPM / 2000-8000 RPM
RAPPORTO DI TRASMISSIONE / SPEED RATIO BLADE/MOTOR	1.917
ROTAZIONE LAMA / BLADE SPEED	5270 RPM / 2500-10000 RPM
LUBRIFICANTE / LUBRICATOR	GREASE KLUEBER ISOFLEX NBU15
LUBRIFICAZIONE MANDRINI VERT. / VERTICAL SPINDLES LUBRIC.	1.0 cc / 500 h (OGNI MANDRINO / EACH SPINDLE)
LUBRIFICAZIONE RINVII OR. / HORIZONTAL SPINDLES LUBRICATION	2.0 cc / 1000 h
LUBRIFICAZIONE GRUPPO LAMA / BLADE UNIT LUBRICATION	5.0 cc / 1000 h
PESO / WEIGHT	58 kg



PUNTI DI LUBRIFICAZIONE M. ORIZ. (N.3)
HORIZ. SPINDLES LUBRICATION POINTS (N.3)

PUNTI DI LUBRIFICAZIONE (N.17)
LUBRICATION POINTS (N.17)

5 CONNESSIONI PNEUMATICHE E4
PNEUMATIC CONNECTIONS E4

Rev / Data / Date	Firma / Signature	Descrizione ultima modifica / Last change description	N° Modifica / Change ID
00			
Caratteristiche tecniche non esecutive secondo procedure operative SCM GROUP - 00 201010 Specificazioni per disegno secondo ISO 2818/ISO 2819/ISO 2820/ISO 2821/ISO 2822/ISO 2823/ISO 2824/ISO 2825/ISO 2826/ISO 2827/ISO 2828/ISO 2829/ISO 2830/ISO 2831/ISO 2832/ISO 2833/ISO 2834/ISO 2835/ISO 2836/ISO 2837/ISO 2838/ISO 2839/ISO 2840/ISO 2841/ISO 2842/ISO 2843/ISO 2844/ISO 2845/ISO 2846/ISO 2847/ISO 2848/ISO 2849/ISO 2850/ISO 2851/ISO 2852/ISO 2853/ISO 2854/ISO 2855/ISO 2856/ISO 2857/ISO 2858/ISO 2859/ISO 2860/ISO 2861/ISO 2862/ISO 2863/ISO 2864/ISO 2865/ISO 2866/ISO 2867/ISO 2868/ISO 2869/ISO 2870/ISO 2871/ISO 2872/ISO 2873/ISO 2874/ISO 2875/ISO 2876/ISO 2877/ISO 2878/ISO 2879/ISO 2880/ISO 2881/ISO 2882/ISO 2883/ISO 2884/ISO 2885/ISO 2886/ISO 2887/ISO 2888/ISO 2889/ISO 2890/ISO 2891/ISO 2892/ISO 2893/ISO 2894/ISO 2895/ISO 2896/ISO 2897/ISO 2898/ISO 2899/ISO 2900/ISO 2901/ISO 2902/ISO 2903/ISO 2904/ISO 2905/ISO 2906/ISO 2907/ISO 2908/ISO 2909/ISO 2910/ISO 2911/ISO 2912/ISO 2913/ISO 2914/ISO 2915/ISO 2916/ISO 2917/ISO 2918/ISO 2919/ISO 2920/ISO 2921/ISO 2922/ISO 2923/ISO 2924/ISO 2925/ISO 2926/ISO 2927/ISO 2928/ISO 2929/ISO 2930/ISO 2931/ISO 2932/ISO 2933/ISO 2934/ISO 2935/ISO 2936/ISO 2937/ISO 2938/ISO 2939/ISO 2940/ISO 2941/ISO 2942/ISO 2943/ISO 2944/ISO 2945/ISO 2946/ISO 2947/ISO 2948/ISO 2949/ISO 2950/ISO 2951/ISO 2952/ISO 2953/ISO 2954/ISO 2955/ISO 2956/ISO 2957/ISO 2958/ISO 2959/ISO 2960/ISO 2961/ISO 2962/ISO 2963/ISO 2964/ISO 2965/ISO 2966/ISO 2967/ISO 2968/ISO 2969/ISO 2970/ISO 2971/ISO 2972/ISO 2973/ISO 2974/ISO 2975/ISO 2976/ISO 2977/ISO 2978/ISO 2979/ISO 2980/ISO 2981/ISO 2982/ISO 2983/ISO 2984/ISO 2985/ISO 2986/ISO 2987/ISO 2988/ISO 2989/ISO 2990/ISO 2991/ISO 2992/ISO 2993/ISO 2994/ISO 2995/ISO 2996/ISO 2997/ISO 2998/ISO 2999/ISO 3000/ISO 3001/ISO 3002/ISO 3003/ISO 3004/ISO 3005/ISO 3006/ISO 3007/ISO 3008/ISO 3009/ISO 3010/ISO 3011/ISO 3012/ISO 3013/ISO 3014/ISO 3015/ISO 3016/ISO 3017/ISO 3018/ISO 3019/ISO 3020/ISO 3021/ISO 3022/ISO 3023/ISO 3024/ISO 3025/ISO 3026/ISO 3027/ISO 3028/ISO 3029/ISO 3030/ISO 3031/ISO 3032/ISO 3033/ISO 3034/ISO 3035/ISO 3036/ISO 3037/ISO 3038/ISO 3039/ISO 3040/ISO 3041/ISO 3042/ISO 3043/ISO 3044/ISO 3045/ISO 3046/ISO 3047/ISO 3048/ISO 3049/ISO 3050/ISO 3051/ISO 3052/ISO 3053/ISO 3054/ISO 3055/ISO 3056/ISO 3057/ISO 3058/ISO 3059/ISO 3060/ISO 3061/ISO 3062/ISO 3063/ISO 3064/ISO 3065/ISO 3066/ISO 3067/ISO 3068/ISO 3069/ISO 3070/ISO 3071/ISO 3072/ISO 3073/ISO 3074/ISO 3075/ISO 3076/ISO 3077/ISO 3078/ISO 3079/ISO 3080/ISO 3081/ISO 3082/ISO 3083/ISO 3084/ISO 3085/ISO 3086/ISO 3087/ISO 3088/ISO 3089/ISO 3090/ISO 3091/ISO 3092/ISO 3093/ISO 3094/ISO 3095/ISO 3096/ISO 3097/ISO 3098/ISO 3099/ISO 3100/ISO 3101/ISO 3102/ISO 3103/ISO 3104/ISO 3105/ISO 3106/ISO 3107/ISO 3108/ISO 3109/ISO 3110/ISO 3111/ISO 3112/ISO 3113/ISO 3114/ISO 3115/ISO 3116/ISO 3117/ISO 3118/ISO 3119/ISO 3120/ISO 3121/ISO 3122/ISO 3123/ISO 3124/ISO 3125/ISO 3126/ISO 3127/ISO 3128/ISO 3129/ISO 3130/ISO 3131/ISO 3132/ISO 3133/ISO 3134/ISO 3135/ISO 3136/ISO 3137/ISO 3138/ISO 3139/ISO 3140/ISO 3141/ISO 3142/ISO 3143/ISO 3144/ISO 3145/ISO 3146/ISO 3147/ISO 3148/ISO 3149/ISO 3150/ISO 3151/ISO 3152/ISO 3153/ISO 3154/ISO 3155/ISO 3156/ISO 3157/ISO 3158/ISO 3159/ISO 3160/ISO 3161/ISO 3162/ISO 3163/ISO 3164/ISO 3165/ISO 3166/ISO 3167/ISO 3168/ISO 3169/ISO 3170/ISO 3171/ISO 3172/ISO 3173/ISO 3174/ISO 3175/ISO 3176/ISO 3177/ISO 3178/ISO 3179/ISO 3180/ISO 3181/ISO 3182/ISO 3183/ISO 3184/ISO 3185/ISO 3186/ISO 3187/ISO 3188/ISO 3189/ISO 3190/ISO 3191/ISO 3192/ISO 3193/ISO 3194/ISO 3195/ISO 3196/ISO 3197/ISO 3198/ISO 3199/ISO 3200/ISO 3201/ISO 3202/ISO 3203/ISO 3204/ISO 3205/ISO 3206/ISO 3207/ISO 3208/ISO 3209/ISO 3210/ISO 3211/ISO 3212/ISO 3213/ISO 3214/ISO 3215/ISO 3216/ISO 3217/ISO 3218/ISO 3219/ISO 3220/ISO 3221/ISO 3222/ISO 3223/ISO 3224/ISO 3225/ISO 3226/ISO 3227/ISO 3228/ISO 3229/ISO 3230/ISO 3231/ISO 3232/ISO 3233/ISO 3234/ISO 3235/ISO 3236/ISO 3237/ISO 3238/ISO 3239/ISO 3240/ISO 3241/ISO 3242/ISO 3243/ISO 3244/ISO 3245/ISO 3246/ISO 3247/ISO 3248/ISO 3249/ISO 3250/ISO 3251/ISO 3252/ISO 3253/ISO 3254/ISO 3255/ISO 3256/ISO 3257/ISO 3258/ISO 3259/ISO 3260/ISO 3261/ISO 3262/ISO 3263/ISO 3264/ISO 3265/ISO 3266/ISO 3267/ISO 3268/ISO 3269/ISO 3270/ISO 3271/ISO 3272/ISO 3273/ISO 3274/ISO 3275/ISO 3276/ISO 3277/ISO 3278/ISO 3279/ISO 3280/ISO 3281/ISO 3282/ISO 3283/ISO 3284/ISO 3285/ISO 3286/ISO 3287/ISO 3288/ISO 3289/ISO 3290/ISO 3291/ISO 3292/ISO 3293/ISO 3294/ISO 3295/ISO 3296/ISO 3297/ISO 3298/ISO 3299/ISO 3300/ISO 3301/ISO 3302/ISO 3303/ISO 3304/ISO 3305/ISO 3306/ISO 3307/ISO 3308/ISO 3309/ISO 3310/ISO 3311/ISO 3312/ISO 3313/ISO 3314/ISO 3315/ISO 3316/ISO 3317/ISO 3318/ISO 3319/ISO 3320/ISO 3321/ISO 3322/ISO 3323/ISO 3324/ISO 3325/ISO 3326/ISO 3327/ISO 3328/ISO 3329/ISO 3330/ISO 3331/ISO 3332/ISO 3333/ISO 3334/ISO 3335/ISO 3336/ISO 3337/ISO 3338/ISO 3339/ISO 3340/ISO 3341/ISO 3342/ISO 3343/ISO 3344/ISO 3345/ISO 3346/ISO 3347/ISO 3348/ISO 3349/ISO 3350/ISO 3351/ISO 3352/ISO 3353/ISO 3354/ISO 3355/ISO 3356/ISO 3357/ISO 3358/ISO 3359/ISO 3360/ISO 3361/ISO 3362/ISO 3363/ISO 3364/ISO 3365/ISO 3366/ISO 3367/ISO 3368/ISO 3369/ISO 3370/ISO 3371/ISO 3372/ISO 3373/ISO 3374/ISO 3375/ISO 3376/ISO 3377/ISO 3378/ISO 3379/ISO 3380/ISO 3381/ISO 3382/ISO 3383/ISO 3384/ISO 3385/ISO 3386/ISO 3387/ISO 3388/ISO 3389/ISO 3390/ISO 3391/ISO 3392/ISO 3393/ISO 3394/ISO 3395/ISO 3396/ISO 3397/ISO 3398/ISO 3399/ISO 3400/ISO 3401/ISO 3402/ISO 3403/ISO 3404/ISO 3405/ISO 3406/ISO 3407/ISO 3408/ISO 3409/ISO 3410/ISO 3411/ISO 3412/ISO 3413/ISO 3414/ISO 3415/ISO 3416/ISO 3417/ISO 3418/ISO 3419/ISO 3420/ISO 3421/ISO 3422/ISO 3423/ISO 3424/ISO 3425/ISO 3426/ISO 3427/ISO 3428/ISO 3429/ISO 3430/ISO 3431/ISO 3432/ISO 3433/ISO 3434/ISO 3435/ISO 3436/ISO 3437/ISO 3438/ISO 3439/ISO 3440/ISO 3441/ISO 3442/ISO 3443/ISO 3444/ISO 3445/ISO 3446/ISO 3447/ISO 3448/ISO 3449/ISO 3450/ISO 3451/ISO 3452/ISO 3453/ISO 3454/ISO 3455/ISO 3456/ISO 3457/ISO 3458/ISO 3459/ISO 3460/ISO 3461/ISO 3462/ISO 3463/ISO 3464/ISO 3465/ISO 3466/ISO 3467/ISO 3468/ISO 3469/ISO 3470/ISO 3471/ISO 3472/ISO 3473/ISO 3474/ISO 3475/ISO 3476/ISO 3477/ISO 3478/ISO 3479/ISO 3480/ISO 3481/ISO 3482/ISO 3483/ISO 3484/ISO 3485/ISO 3486/ISO 3487/ISO 3488/ISO 3489/ISO 3490/ISO 3491/ISO 3492/ISO 3493/ISO 3494/ISO 3495/ISO 3496/ISO 3497/ISO 3498/ISO 3499/ISO 3500/ISO 3501/ISO 3502/ISO 3503/ISO 3504/ISO 3505/ISO 3506/ISO 3507/ISO 3508/ISO 3509/ISO 3510/ISO 3511/ISO 3512/ISO 3513/ISO 3514/ISO 3515/ISO 3516/ISO 3517/ISO 3518/ISO 3519/ISO 3520/ISO 3521/ISO 3522/ISO 3523/ISO 3524/ISO 3525/ISO 3526/ISO 3527/ISO 3528/ISO 3529/ISO 3530/ISO 3531/ISO 3532/ISO 3533/ISO 3534/ISO 3535/ISO 3536/ISO 3537/ISO 3538/ISO 3539/ISO 3540/ISO 3541/ISO 3542/ISO 3543/ISO 3544/ISO 3545/ISO 3546/ISO 3547/ISO 3548/ISO 3549/ISO 3550/ISO 3551/ISO 3552/ISO 3553/ISO 3554/ISO 3555/ISO 3556/ISO 3557/ISO 3558/ISO 3559/ISO 3560/ISO 3561/ISO 3562/ISO 3563/ISO 3564/ISO 3565/ISO 3566/ISO 3567/ISO 3568/ISO 3569/ISO 3570/ISO 3571/ISO 3572/ISO 3573/ISO 3574/ISO 3575/ISO 3576/ISO 3577/ISO 3578/ISO 3579/ISO 3580/ISO 3581/ISO 3582/ISO 3583/ISO 3584/ISO 3585/ISO 3586/ISO 3587/ISO 3588/ISO 3589/ISO 3590/ISO 3591/ISO 3592/ISO 3593/ISO 3594/ISO 3595/ISO 3596/ISO 3597/ISO 3598/ISO 3599/ISO 3600/ISO 3601/ISO 3602/ISO 3603/ISO 3604/ISO 3605/ISO 3606/ISO 3607/ISO 3608/ISO 3609/ISO 3610/ISO 3611/ISO 3612/ISO 3613/ISO 3614/ISO 3615/ISO 3616/ISO 3617/ISO 3618/ISO 3619/ISO 3620/ISO 3621/ISO 3622/ISO 3623/ISO 3624/ISO 3625/ISO 3626/ISO 3627/ISO 3628/ISO 3629/ISO 3630/ISO 3631/ISO 3632/ISO 3633/ISO 3634/ISO 3635/ISO 3636/ISO 3637/ISO 3638/ISO 3639/ISO 3640/ISO 3641/ISO 3642/ISO 3643/ISO 3644/ISO 3645/ISO 3646/ISO 3647/ISO 3648/ISO 3649/ISO 3650/ISO 3651/ISO 3652/ISO 3653/ISO 3654/ISO 3655/ISO 3656/ISO 3657/ISO 3658/ISO 3659/ISO 3660/ISO 3661/ISO 3662/ISO 3663/ISO 3664/ISO 3665/ISO 3666/ISO 3667/ISO 3668/ISO 3669/ISO 3670/ISO 3671/ISO 3672/ISO 3673/ISO 3674/ISO 3675/ISO 3676/ISO 3677/ISO 3678/ISO 3679/ISO 3680/ISO 3681/ISO 3682/ISO 3683/ISO 3684/ISO 3685/ISO 3686/ISO 3687/ISO 3688/ISO 3689/ISO 3690/ISO 3691/ISO 3692/ISO 3693/ISO 3694/ISO 3695/ISO 3696/ISO 3697/ISO 3698/ISO 3699/ISO 3700/ISO 3701/ISO 3702/ISO 3703/ISO 3704/ISO 3705/ISO 3706/ISO 3707/ISO 3708/ISO 3709/ISO 3710/ISO 3711/ISO 3712/ISO 3713/ISO 3714/ISO 3715/ISO 3716/ISO 3717/ISO 3718/ISO 3719/ISO 3720/ISO 3721/ISO 3722/ISO 3723/ISO 3724/ISO 3725/ISO 3726/ISO 3727/ISO 3728/ISO 3729/ISO 3730/ISO 3731/ISO 3732/ISO 3733/ISO 3734/ISO 3735/ISO 3736/ISO 3737/ISO 3738/ISO 3739/ISO 3740/ISO 3741/ISO 3742/ISO 3743/ISO 3744/ISO 3745/ISO 3746/ISO 3747/ISO 3748/ISO 3749/ISO 3750/ISO 3751/ISO 3752/ISO 3753/ISO 3754/ISO 3755/ISO 3756/ISO 3757/ISO 3758/ISO 3759/ISO 3760/ISO 3761/ISO 3762/ISO 3763/ISO 3764/ISO 3765/ISO 3766/ISO 3767/ISO 3768/ISO 3769/ISO 3770/ISO 3771/ISO 3772/ISO 3773/ISO 3774/ISO 3775/ISO 3776/ISO 3777/ISO 3778/ISO 3779/ISO 3780/ISO 3781/ISO 3782/ISO 3783/ISO 3784/ISO 3785/ISO 3786/ISO 3787/ISO 3788/ISO 3789/ISO 3790/ISO 3791/ISO 3792/ISO 3793/ISO 3794/ISO 3795/ISO 3796/ISO 3797/ISO 3798/ISO 3799/ISO 3800/ISO 3801/ISO 3802/ISO 3803/ISO 3804/ISO 3805/ISO 3806/ISO 3807/ISO 3808/ISO 3809/ISO 3810/ISO 3811/ISO 3812/ISO 3813/ISO 3814/ISO 3815/ISO 3816/ISO 3817/ISO 3818/ISO 3819/ISO 3820/ISO 3821/ISO 3822/ISO 3823/ISO 3824/ISO 3825/ISO 3826/ISO 3827/ISO 3828/ISO 3829/ISO 3830/ISO 3831/ISO 3832/ISO 3833/ISO 3834/ISO 3835/ISO 3836/ISO 3837/ISO 3838/ISO 3839/ISO 3840/ISO 3841/ISO 3842/ISO 3843/ISO 3844/ISO 3845/ISO 3846/ISO 3847/ISO 3848/ISO 3849/ISO 3850/ISO 3851/ISO 3852/ISO 3853/ISO 3854/ISO 3855/ISO 3856/ISO 3857/ISO 3858/ISO 3859/ISO 3860/ISO 3861/ISO 3862/ISO 3863/ISO 3864/ISO 3865/ISO 3866/ISO 3867/ISO 3868/ISO 3869/ISO 3870/ISO 3871/ISO 3872/ISO 3873/ISO 3874/ISO 3875/ISO 3876/ISO 3877/ISO 3878/ISO 3879/ISO 3880/ISO 3881/ISO 3882/ISO 3883/ISO 3884/ISO 3885/ISO 3886/ISO 3887/ISO 3888/ISO 3889/ISO 3890/ISO 3891/ISO 3892/ISO 3893/ISO 3894/ISO 3895/ISO 3896/ISO 3897/ISO 3898/ISO 3899/ISO 3900/ISO 3901/ISO 3902/ISO 3903/ISO 3904/ISO 3905/ISO 3906/ISO 3907/ISO 3908/ISO 3909/ISO 3910/ISO 3911/ISO 3912/ISO 3913/ISO 3914/ISO 3915/ISO 3916/ISO 3917/ISO 3918/ISO 3919/ISO 3920/ISO 3921/ISO 3922/ISO 3923/ISO 3924/ISO 3925/ISO 3926/ISO 3927/ISO 3928/ISO 3929/ISO 3930/ISO 3931/ISO 3932/ISO 3933/ISO 3934/ISO 3935/ISO 3936/ISO 3937/ISO 3938/ISO 3939/ISO 3940/ISO 3941/ISO 3942/ISO 3943/ISO 3944/ISO 3945/ISO 3946/ISO 3947/ISO 3948/ISO 3949/ISO 3950/ISO 3951/ISO 3952/ISO 3953/ISO 3954/ISO 3955/ISO 3956/ISO 3957/ISO 3958/ISO 3959/ISO 3960/ISO 3961/ISO 3962/ISO 3963/ISO 3964/ISO 3965/ISO 3966/ISO 3967/ISO 3968/ISO 3969/ISO 3970/ISO 3971/ISO 3972/ISO 3973/ISO 3974/ISO 3975/ISO 3976/ISO 3977/ISO 3978/ISO 3979/ISO 3980/ISO 3981/ISO 3982/ISO 3983/ISO 3984/ISO 3985/ISO 3986/ISO 3987/ISO 3988/ISO 3989/ISO 3990/ISO 3991/ISO 3992/ISO 3993/ISO 3994/ISO 3995/ISO 3996/ISO 3997/ISO 3998/ISO 3999/ISO 4000/ISO 4001/ISO 4002/ISO 4003/ISO 4004/ISO 4005/ISO 4006/ISO 4007/ISO 4008/ISO 4009/ISO 4010/ISO 4011/ISO 4012/ISO 4013/ISO 4014/ISO 4015/ISO 4016/ISO 4017/ISO 4018/ISO 4019/ISO 4020/ISO 4021/ISO 4022/ISO 4023/ISO 4024/ISO 4025/ISO 4026/ISO 4027/ISO 4028/ISO 4029/ISO 4030/ISO 4031/ISO 4032/ISO 4033/ISO 4034/ISO 4035/ISO 4036/ISO 4037/ISO 4038/ISO 4039/ISO 4040/ISO 4041/ISO 4042/ISO 4043/ISO 4044/ISO 4045/ISO 4046/ISO 4047/ISO 4048/ISO 4049/ISO 4050/ISO 4051/ISO 4052/ISO 4053/ISO 4054/ISO 4055/ISO 4056/ISO 4057/ISO 4058/ISO 4059/ISO 4060/ISO 4061/ISO 4062/ISO 4063/ISO 4064/ISO 4065/ISO 4066/ISO 4067/ISO 4068/ISO 4069/ISO 4070/ISO 4071/ISO 4072/ISO 4073/ISO 4074/ISO 4075/ISO 4076/ISO 4077/ISO 4078/ISO 4079/ISO 4080/ISO 4081/ISO 4082/ISO 4083/ISO 4084/ISO 4085/ISO 4086/ISO 4087/ISO 4088/ISO 4089/ISO 4090/ISO 4091/ISO 4092/ISO 4093/ISO 4094/ISO 4095/ISO 4096/ISO 4097/ISO 4098/ISO 4099/ISO 4100/ISO 4101/ISO 4102/ISO 4103/ISO 4104/ISO 4105/ISO 4106/ISO 4107/ISO 4108/ISO 4109/ISO 4110/ISO 4111/ISO 4112/ISO 4113/ISO 4114/ISO 4115/ISO 4116/ISO 4117/ISO 4118/ISO 4119/ISO 4120/ISO 4121/ISO 4122/ISO 4123/ISO 4124/ISO 4125/ISO 4126/ISO 4127/ISO 4128/ISO 4129/ISO 4130/ISO 4131/ISO 4132/ISO 4133/ISO 4134/ISO 4135/ISO 4136/ISO 4137/ISO 4138/ISO 4139/ISO 4140/ISO 4141/ISO 4142/ISO 4143/ISO 4144/ISO 4145/ISO 4146/ISO 4147/ISO 4148/ISO 4149/ISO 4150/ISO 4151/ISO 4152/ISO 4153/ISO 4154/ISO 4155/ISO 4156/ISO 4157/ISO 4158/ISO 4159/ISO 4160/ISO 4161/ISO 4162/ISO 4163/ISO 4164/ISO 4165/ISO 4166/ISO 4167/ISO 4168/ISO 4169/ISO 4170/ISO 4171/ISO 4172/ISO 4173/ISO 4174/ISO 4175/ISO 4176/ISO 4177/ISO 4178/ISO 4179/ISO 4180/ISO 4181/ISO 4182/ISO 4183/ISO 4184/ISO 4185/ISO 4186/ISO 4187/ISO 4188/ISO 4189/ISO 4190/ISO 4191/ISO 4192/ISO 4193/ISO 4194/ISO 4195/ISO 4196/ISO 4197/ISO 4198/ISO 4199/ISO 4200/ISO 4201/ISO 4202/ISO 4203/ISO 4204/ISO 4205/ISO 4206/ISO 4207/ISO 4208/ISO 4209/ISO 4210/ISO 4211/ISO 4212/ISO 4213/ISO 4214/ISO 4215/ISO 4216/ISO 4217/ISO 4218/ISO 4219/ISO 4220/ISO 4221/ISO 4222/ISO 4223/ISO 4224/ISO 4225/ISO 4226/ISO 4227/ISO 4228/ISO 4229/ISO 4230/ISO 4231/ISO 4232/ISO 4233/ISO 4234/ISO 4235/ISO 4236/ISO 4237/ISO 4238/ISO 4239/ISO 4240/ISO 4241/			