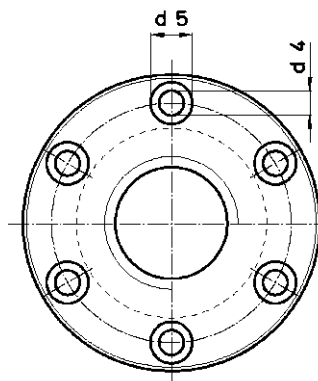
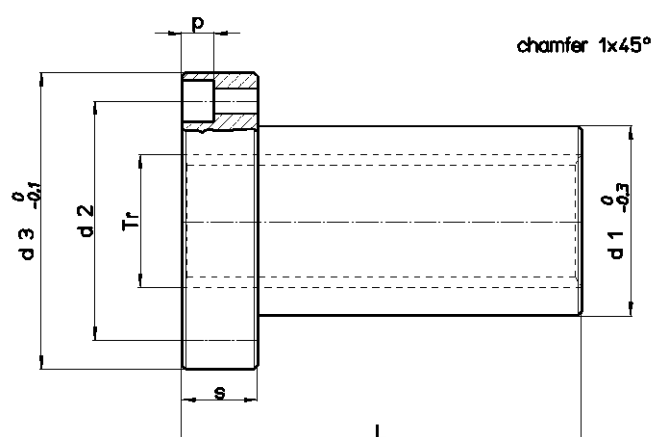


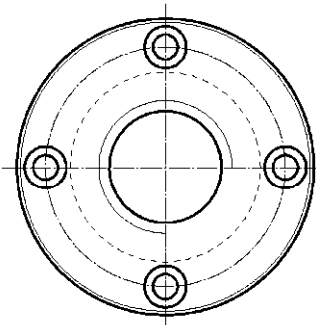
مهره‌ی دوزنقه‌ای مدل FCS – پلاستیک خود روان کننده‌ی لبه‌دار

ماده: PA 6 + Mo S2 DIN 7728 + افزودنی‌ها.

این نوع مهره از پلاستیک خود روان کننده مقاوم در برابر سایش ساخته شده است.



From Tr 25x5 (6 holes)



Until Tr 20x8 (4 holes)

At mm ² (1)	Wt. kg/each	Fastening screws (class 8.8)	no. screw holes	s mm	L mm	p mm	d5 mm	d4 mm	d3 mm	d2 mm	d1 mm	شروع رزوه	قطر X پیشروی	شماره مهره‌ی موجود چپ	شماره مهره‌ی موجود راست
594	0,016	M4	4	12	36	4,2	7,5	4,5	37	26	18	1	Tr 12x3	FCS 12 A L	FCS 12 A R
1056	0,030	M5	4	16	48	5,2	9,5	5,5	45	32	22	1	Tr 16x4	FCS 16 A L	FCS 16 A R
1696	0,057	M5	4	20	60	5,2	9,5	5,5	52	40	30	1	Tr 20x4	FCS 20 A L	FCS 20 A R
1696	0,057	M5	4	20	60	5,2	9,5	5,5	52	40	30	2	Tr 20x8 (P4)	--	FCS 20 B R
2650	0,094	M6	6	25	75	6,5	11	6,5	62	48	35	1	Tr 25x5	FCS 25 A L	FCS 25 A R
3600	0,142	M6	6	30	90	6,5	11	6,5	68	53	40	1	Tr 28x5	FCS 28 A L	FCS 28 A R
3600	0,142	M6	6	30	90	6,5	11	6,5	68	53	40	2	Tr 28x10 (P5)	--	FCS 28 B R
3816	0,135	M6	6	30	90	6,5	11	6,5	68	53	40	1	Tr 30x6	FCS 30 A L	FCS 30 A R
5277	0,221	M8	6	35	105	8,5	14	8,5	78	63	50	1	Tr 35x6	FCS 35 A L	FCS 35 A R
6880	0,289	M8	6	40	120	8,5	14	8,5	84	68	55	1	Tr 40x7	FCS 40 A L	FCS 40 A R
6597	0,252	M8	6	40	120	8,5	14	8,5	84	68	55	1	Tr 40x10	--	FCS 40 I R
10840	0,476	M10	6	50	150	10,5	17	10,5	100	80	65	1	Tr 50x8	FCS 50 A L	FCS 50 A R

(1) تمام سطح تماس بین دندانه های پیچ و مهره در صفحه عمود بر محور

