

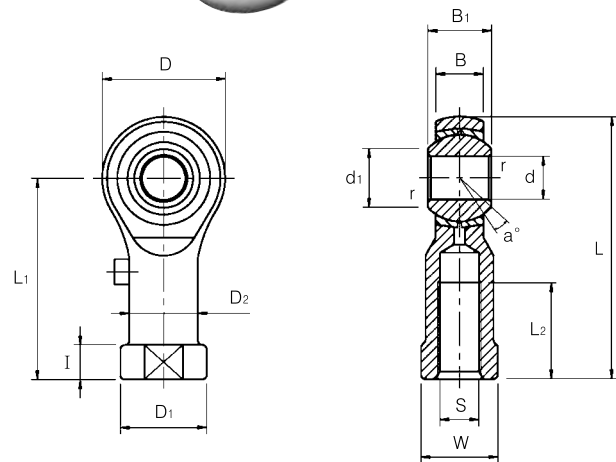
We take great pride in developing and manufacturing our bearings for ourselves.

ROD ENDS

STEEL ON COMPOSITE MATERIAL
INCH DIMENSION
FEMALE THREAD



دو نوع بلبرینگ مفصلی وجود دارد : بلبرینگ مفصلی از جنس فولاد روی مواد ترکیبی و مفصل بدون نیاز به تعمیر و نگهداری. مواد فولاد روی مواد ترکیبی برای کاربرد هایی که دارای جهات متغیر هستند مناسب است . ما JF را با سوراخ های روغنکاری یا برآمدگی هایی که اجازه روغنکاری می دهند طراحی و تولید می کنیم . از JF & JM مخصوص بارهای سنگین و زوایای کج شدن طراحی و تولید می شوند آنجائیکه ابعاد JM و JF بزرگتر از انواع دیگر بلبرینگ های مفصلی است ، می توان با اعمال تغییرات در آنها و وارد کردن بلبرینگ های کرومی ساده در آنها بارهای سنگین را روی آنها اعمال نمود



(Bearing No.)	(Mass) gr.	(Dimensions) inch / mm														(Tilting angle) a°	(Spherical Diameter) inch/mm	(Basic Static Load Ratings) Co Kg
		d	(Threads) S	D	B	B ₁	d ₁	L (max)	I (max)	L ₁	L ₂	W	D ₁	D ₂	r			
JF 3/16	16.5	3/16	NO.10-32	0.6299 16	0.2362 6	0.3150 8	0.3031 7.7	1.3976 35.5	0.1575 4	1.0826 27.5	0.5512 14	0.3543 9	0.4331 11	0.3543 9	0.0197 0.5	13	0.4375 11.11	570
JF 1/4	25	1/4	1/4×28	0.7283 18.5	0.2657 6.75	0.3543 9	0.3543 9	1.5649 39.75	0.1969 5	1.2007 30.5	0.5512 14	0.4331 11	0.5118 13	0.3937 10	0.0197 0.5	13	0.5000 12.70	700
JF 5/16	43	5/16	5/16×24	0.9055 23	0.3543 9	0.4724 12	0.4094 10.4	1.9291 49	0.2362 6	1.4763 37.5	0.6693 17	0.5512 14	0.6299 16	0.4921 12.5	0.0197 0.5	13	0.6250 15.87	1,000
JF 3/8	72	3/8	3/8×24	1.0433 26.5	0.4133 10.5	0.5512 14	0.5078 12.9	2.2952 58.3	0.3149 8	1.7716 45	0.8268 21	0.6693 17	0.7480 19	0.5906 15	0.0197 0.5	13	0.7500 19.05	1,350
JF 7/16	107	7/16	7/16×20	1.2204 31	0.4724 12	0.6299 16	0.6220 15.8	2.6417 67.1	0.2953 7.5	2.0314 51.6	0.9449 24	0.7480 19	0.8661 22	0.6889 17.5	0.0197 0.5	13	0.8858 22.5	1,700
JF 1/2	107	1/2	1/2×20	1.2204 31	0.4724 12	0.6299 16	0.6220 15.8	2.6417 67.1	0.2953 7.5	2.0314 51.6	0.9449 24	0.7480 19	0.8661 22	0.6889 17.5	0.0197 0.5	13	0.8858 22.5	1,700
JF 5/8	210	5/8	5/8×18	1.4960 38	0.5906 15	0.8268 21	0.7598 19.3	3.3346 84.7	0.3740 9.5	2.5866 65.7	1.2992 33	0.9448 24	1.0630 27	0.8661 22	0.0197 0.5	15	1.1220 28.5	2,550
JF 3/4	380	3/4	3/4×16	1.9685 50	0.7086 18	0.9843 25	0.9370 23.8	4.0551 103	0.4330 11	3.0787 78.2	1.5748 40	1.1811 30	1.3385 34	1.0826 27.5	0.0197 0.5	15	1.3582 34.5	3,500
JF 7/8	490	7/8	7/8×14	2.1259 54	0.7874 20	1.1024 28	1.0157 25.8	4.3779 111.2	0.4724 12	3.3149 84.2	1.6929 43	1.2598 32	1.4566 37	1.1811 30	0.0197 0.5	15	1.5000 38.10	4,200
JF 1"	750	1"	1"×12	2.5196 64	0.8661 22	1.2204 31	1.1653 29.6	4.9685 126.2	0.4724 12	3.7086 94.2	1.9685 49	1.4173 36	1.6535 42	1.3188 33.5	0.0197 0.5	15	1.6929 43	5,500

"R" represents the right thread of which the color of the body is white.

"L" represents the left thread of which the color of the body is yellow.

