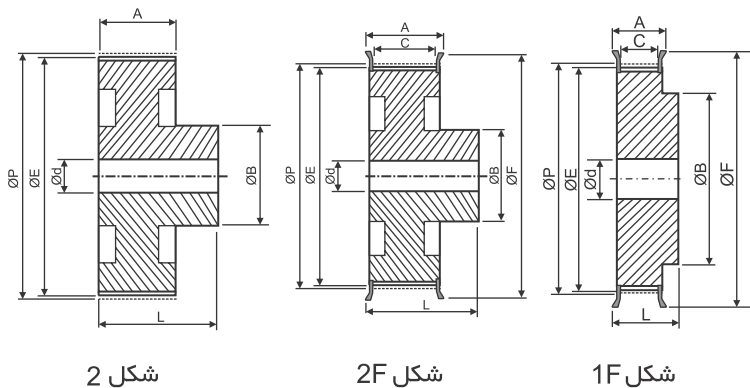


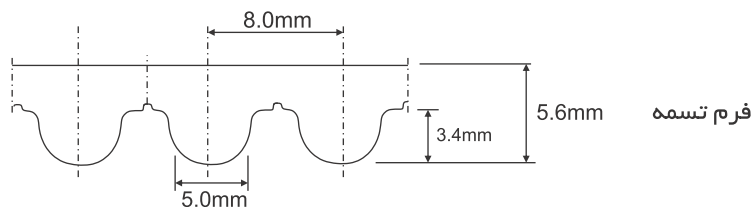
8M-20 Series



شکل 2

شکل 2F

شکل 1F



فرم تسمه

8M با گام ۸ میلیمتر برای تسمه با پهناى ۲۰ میلیمتر

Unit : mm

Part No.	Teeth No.	Fig.	ØP	ØE	ØF	A	C	L	ØB	Ød	Flange	Material
20-8M-20	20	1F	-	49.60	54.06	28	24	38	40	12	With Flanges	Aluminium
22-8M-20	22	1F	56.02	54.65	63.0	28	24	38	40	12		
24-8M-20	24	1F	61.12	59.75	69.5	28	24	38	45	12		
26-8M-20	26	1F	66.21	64.84	74.5	28	24	38	48	12		
28-8M-20	28	1F	71.30	69.93	79.5	28	24	38	50	14		
30-8M-20	30	1F	76.39	75.02	86.0	28	24	38	55	14		
32-8M-20	32	1F	81.49	80.12	90.5	28	24	38	60	14		
34-8M-20	34	1F	86.58	85.21	95.5	28	24	38	60	14		
36-8M-20	36	1F	91.67	90.30	98.5	28	24	38	75	14		
38-8M-20	38	1F	96.77	95.40	103.5	28	24	38	75	14		
40-8M-20	40	1F	101.86	100.49	105.0	28	24	38	75	14		
44-8M-20	44	1F	112.04	110.67	119.0	28	24	38	75	14		
48-8M-20	48	1F	122.23	120.86	127.0	28	24	38	90	14		
56-8M-20	56	2F	142.60	141.23	151.0	28	24	38	80	14		
64-8M-20	64	2F	162.97	161.60	169.0	28	23	38	80	14		
72-8M-20	72	2F	183.35	181.98	197.0	28	23	38	110	14		
80-8M-20	80	2	203.72	202.35	-	28	-	38	110	14	Without Flanges	
90-8M-20	90	2	229.18	227.81	-	28	-	38	110	16		
112-8M-20	112	2	285.20	283.83	-	28	-	38	110	16		
144-8M-20	144	2	366.69	365.32	-	28	-	38	120	18		
168-8M-20	168	2	427.81	426.44	-	28	-	38	130	18		
192-8M-20	192	2	488.92	487.55	-	28	-	38	130	18		

فروشنده حق تغییرات مشخصات فنی و ابعاد را بدون اطلاع قبلی دارد



تلفن : (021) 33913364 - 33951660

فکس : (021) 33985603