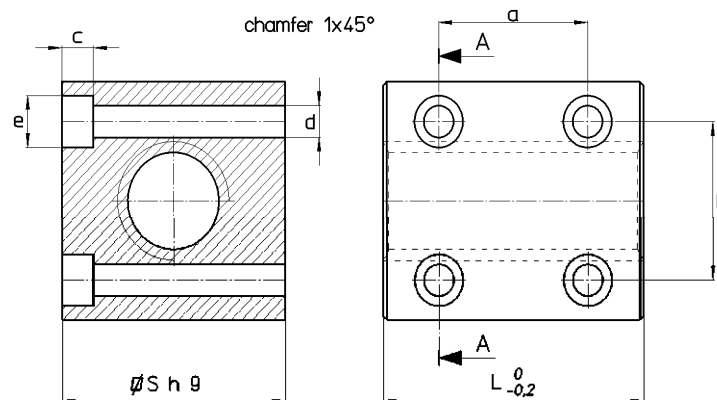


مه‌ره‌ی ذوزنقه‌ای مدل QBF - مه‌ره‌ی برنزی مربعی سوراخ دار

ماده: EN 1982 Cu Sn12-C – CC483K

مه‌ره‌ی برنز قلعی مناسب برای حرکت با بارهای متوسط. به خاطر راحتی در نصب و مقاومت سایشی خوبش توصیه می‌شود.



Section A-A

At mm ² (1)	Wt. kg/eac h	Fixing allen screws UNI 5931	e mm	d mm	c mm	b mm	a mm	L mm	S mm	شروع رزوه	قطر x پیشروی	شماره مه‌ره‌ی موجود چپ	شماره مه‌ره‌ی موجود راست
770	0,340	M5	9,5	5	5,2	21	24	40	35	1	Tr 16x4	QBF 16 A L	QBF 16 A R
1412	0,576	M6	10	6	6,5	28	38	50	40	1	Tr 20x4	QBF 20 A L	QBF 20 A R
1943	0,725	M6	10	6	6,5	33	40	55	45	1	Tr 25x5	QBF 25 A L	QBF 25 A R
2544	0,977	M6	10	6	6,5	38	48	60	50	1	Tr 30x6	QBF 30 A L	QBF 30 A R
4013	1,608	M8 (3)	9,9	8	8,5	49	55	75	60	1	Tr 40x7	QBF 40 A L	QBF 40 A R

(1) تمام سطح تماس بین دندانه‌های پیچ و مه‌ره در صفحه عمود بر محور

(3) پیچ ثابت ویژه M8 با قطر سر پیچ کاهش یافته

