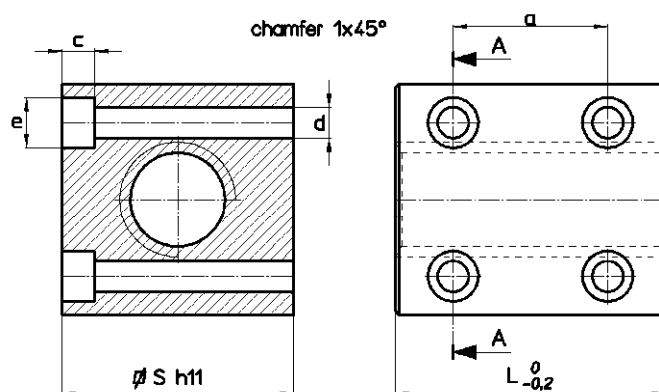


مه‌ره‌ی ذوزنقه‌ای مدل CQF – مه‌ره‌ی فولادی مربعی سوراخ دار

ماده: EN 10277-3 11 S Mn Pb 37 – 1.0737

این مه‌ره برای حرکت دستی یا مه‌ره ثابت که در آن بار اهمیت چندانی ندارد به کار می‌رود. به این دلیل که جفت شدگی فولاد به فولاد منجر به قفل شدگی می‌شود.



Section A-A

At mm ² (1)	Wt. kg/each	Fixing allen screws UNI 5931	e mm	d mm	c mm	b mm	a mm	L mm	S mm	شروع رزوه	قطر X پیشروی	شماره مه‌ره‌ی موجود چپ	شماره مه‌ره‌ی موجود راست
739	0,105	M4	7	4	4,2	17	20	30	25	1	Tr 12x3	CQF 12 A L	CQF 12 A R
658	0,180	M5	9,5	5	5,2	20	24	35	30	1	Tr 14x4	CQF 14 A L	CQF 14 A R
770	0,290	M5	9,5	5	5,2	21	24	40	35	1	Tr 16x4	CQF 16 A L	CQF 16 A R
1131	0,305	M6	10	6	6,5	24	26	45	35	1	Tr 18x4	CQF 18 A L	CQF 18 A R
1412	0,460	M6	10	6	6,5	28	38	50	40	1	Tr 20x4	CQF 20 A L	CQF 20 A R
1943	0,620	M6	10	6	6,5	33	40	55	45	1	Tr 25x5	CQF 25 A L	CQF 25 A R
2544	0,805	M6	10	6	6,5	38	48	60	50	1	Tr 30x6	CQF 30 A L	CQF 30 A R
3517	1,365	M8	13	8	8,5	45	55	70	60	1	Tr 35x6	CQF 35 A L	CQF 35 A R
4013	1,210	M8 (3)	9,9	8	8,5	49	55	70	60	1	Tr 40x7	CQF 40 A L	CQF 40 A R
6502	2,060	M8 (3)	9,9	8	8,5	60	70	90	70	1	Tr 50x8	CQF 50 A L	CQF 50 A R
8718	2,855	M8 (3)	9,9	8	8,5	69	80	100	80	1	Tr 60x9	CQF 60 A L	CQF 60 A R

(1) تمام سطح تماس بین دندانه‌های پیچ و مه‌ره در صفحه عمود بر محور

(3) پیچ ثابت ویژه M8 با قطر سر پیچ کاهش یافته

