

- CPS Cablechain

- Linear Bushing

- Step Motor

- Timing Pulley

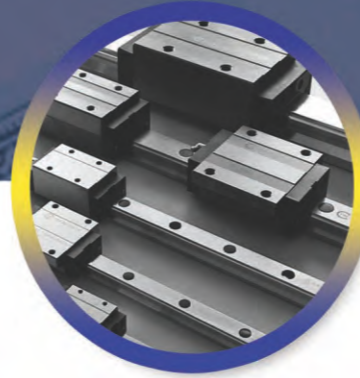
بلیئرینگ اسکوئی

(اسکو صنعت تاوریز)

OSKOYI BALLBEARING

OSKO SANAT TAVREJ

GENERAL CATALOGUE 2017



Website us
WWW.10BC.COM



Call Us Now
[+98 21 33 91 33 65](tel:+982133913365)



Fax Us
[+98 21 33 98 56 03](tel:+982133985603)



بلبرینگ اسکویی

(اسکو صنعت تاوریز)



**OSKOYI
BALLBEARING**
PIONEER IN PROVIDING NEW
SYSTEMS FOR INDUSTRY

پیشگام در ارائه سیستم های جدید برای صنایع

مشتریان گرامی:

در راستای توسعه اقتصاد پایدار و نیل در جهت دستیابی به اقتصاد فراگیر داخلی، بلبرینگ اسکویی افتخار دارد به منظور تامین قطعات و تهیه انواع برینگ های با همکاران، تولید کنندگان و تشکل های صنعتی همکاری صمیمانه داشته باشد.

این مجموعه افتخار دارد با سابقه طولانی و اخذ نمایندگی های انحصاری از شرکت های معتبر خارجی در زمینه تهیه و توزیع انواع سیستم های جدید بلبرینگ اعم از لاینر رایل سیستم، لاینر بال بوش سیستم، بال اسکرو، بک استاپ (یک طرف گرد قفلی و ...) سفارشات شما را با هر مارک و هر تیپ مورد درخواست در سریعترین زمان ممکن تهیه و تحویل نماید. بلبرینگ اسکویی با کادری مجرب قادر می باشد نیاز های شما صنعتگران عزیز را از لحاظ تامین قطعات و مشاوره فنی و ارائه کاتالوگ های استاندارد قطعات و سیستم های ارائه شده را برطرف نماید.

بلبرینگ اسکویی با در اختیار داشتن چندین کارگاه مجهز به ماشین آلات و دستگاه های به روز و با بهره مندی از نیروهای متخصص موفق به طراحی و ساخت انواع سرو سیلندرهای صنعتی، انواع مدول های خطی (میزهای XY) مطابق استانداردهای بین المللی و انجام تاب گیری انواع بال اسکرو تا طول ۶ متر گردید...

با تشکر
بلبرینگ اسکویی

WWW.1OBC.COM



شماره صفحه	عنوان	شماره صفحه	عنوان
۷۸-۸۵	۲۶- طراحی و ساخت انواع مدول های خطی (میزهای XY) طبق استانداردهای بین المللی.	۸-۴۵	۱- لاینر گاید (مینیاتوری و معمولی) برند TBI تایوان.
۸۶-۸۷	۲۷- طراحی و ساخت انواع سرو سیلندرهای صنعتی مطابق استانداردهای بین المللی.	۴۶-۴۷	۲- لاینر گاید سیستم برند ABBA-SKF تایوان.
۸۸-۸۹	۲۸- اسپیندل موتورهای برند AREL ترکیه و برند HITECO ایتالیا.	۴۸	۳- لاینر گاید سیستم برند SCHNEENBERG آلمان.
۹۰-۹۱	۲۹- شیلنگ های خرطومی با اتصالات مربوطه برند CPS کره.	۴۹	۴- گیربکس های خورشیدی برند LIMING تایوان.
۹۲-۹۳	۳۰- اثرژی گاید (حمل کننده کابل) برند CPS کره.	۵۰-۵۱	۵- لاینر پوشینگ برند SAMICK کره جنوبی.
۹۵	۳۱- سیستم های گریسکاری اتوماتیک برند DLS آلمان.	۵۲-۵۳	۶- پوشینگ های بدون ساچمه طبق اندازه های سری LM و LME برند GMT تایوان.
۹۶-۹۷	۳۲- کاورهای صنعتی مخصوص بال اسکرو ماشین آلات برند HEMA آلمان.	۵۲-۵۳	۷- ریل های شیاری ساچمه استوانه ای و گرد برند GMT تایوان.
۹۸-۱۰۱	۳۳- کلمپ های اتصال سریع (نیوتنی) برند KUKAMET ترکیه.	۵۲-۵۳	۸- مینی استیج و میزهای روتاری با دقت بالا برند GMT تایوان.
۱۰۲-۱۰۳	۳۴- پروفیل های آلومینیوم صنعتی برند OBC چین.	۵۴	۹- ساپورت بال اسکرو برند GMT تایوان و OBC چین.
۱۰۴-۱۰۵	۳۵- اتصالات پروفیل های آلومینیوم برند OBC چین.	۵۵	۱۰- لاینر گاید و بال پوشینگ برند OBC چین.
۱۰۶-۱۰۸	۳۶- شفت های سخت کاری شده مخصوص لاینر پوشینگ برند NIMET رومانی.	۵۶-۵۹	۱۱- سرو موتور، استپ موتور و ایزی سرو موتور برند LEADSHINE چین.
۱۰۹-۱۱۰	۳۷- پایه و براق آلات ماشین آلات صنعتی برند LEVEL ترکیه.	۶۰-۶۱	۱۲- کوپلینگ در تمامی سایزها، برند R+W آلمان و OBC چین.
۱۱۱-۱۱۳	۳۸- لاینر اچجوتر برند MOTECK تایوان.	۶۲	۱۳- بلبرینگ های خط کشی ریلی برند ROLLICO لهستان.
		۶۳	۱۴- چهار شاخه های صنعتی برند MARIO FERRI ایتالیا.
		۶۴-۶۵	۱۵- پولی تایمینگ در تمام سری ها برند OBC چین.
		۶۶-۶۷	۱۶- دنده شانه ای برند های WMH آلمان، YYC تایوان و OBC چین.
		۶۸	۱۷- پیچ های خوز نقه ای و مهره های مربوطه برند CONTI ایتالیا.
		۶۹	۱۸- جک اسکرو برند LIMING تایوان.
		۷۰	۱۹- بلبرینگ های قفلی برند STIBER آلمان و TSUBAKI ژاپن.
		۷۱	۲۰- بلبرینگ های دور بالا برند TPI تایوان.
		۷۲	۲۱- بلبرینگ های سوزنی و مفصلی برند JMC کره جنوبی.
		۷۳	۲۲- بلبرینگ های شیاری دار با زوایا مختلف برند OBC چین.
		۷۴	۲۳- بلبرینگ های مفصلی و سرچکی برند LS چین.
		۷۵	۲۴- بلبرینگ های یاطاقانی برند NKB تایوان.
		۷۶	۲۵- بلبرینگ های چشمی (ساچمه های حمل کننده) برند OBC چین.
		۷۷	۲۶- بلبرینگ های استنلیس استیل و مقاوم در برابر حرارت های بالا برند ENC اسپانیا.





تولید بلبرینگ اسکویی OBC



واحد طراحی و تولید بلبرینگ اسکویی OBC



واحد طراحی و تولید بلبرینگ اسکویی OBC



طراحی و تولید بلبرینگ اسکویی OBC



واحد طراحی و تولید بلبرینگ اسکویی OBC



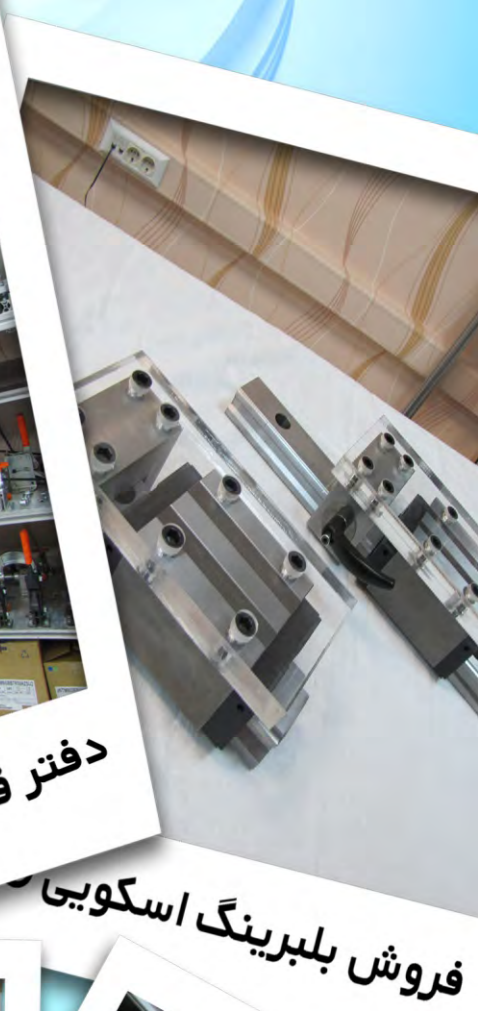
واحد طراحی و تولید بلبرینگ اسکویی OBC



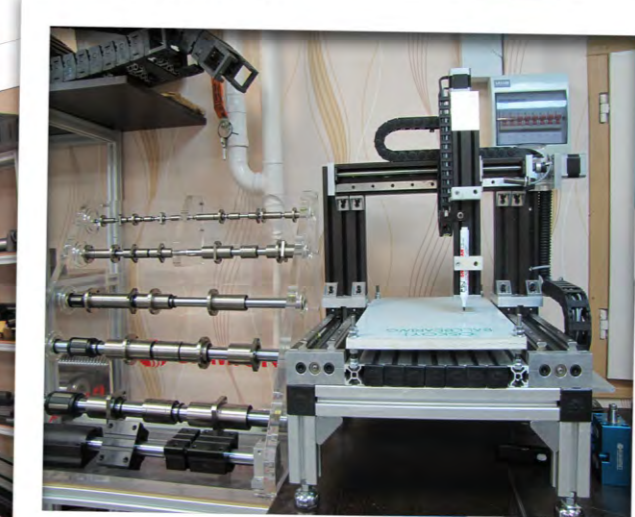
بلبرینگ اسکویی OBC



دفتر فروش بلبرینگ اسکویی OBC



فروش بلبرینگ اسکویی



دفتر فروش بلبرینگ اسکویی OBC



دفتر فروش بلبرینگ اسکویی OBC



دفتر فروش بلبرینگ اسکویی OBC



دفتر فروش بلبرینگ اسکویی OBC



نمایشگاه صنعت تبریز



نمایشگاه صنعت تبریز



نمایشگاه صنعت تبریز



نمایشگاه صنعت مشهد



نمایشگاه ماشین ابزار و اتوماسیون مصفا



نمایشگاه صنعت یزد



نمایشگاه صنعت تهران



نمایشگاه صنعت تهران



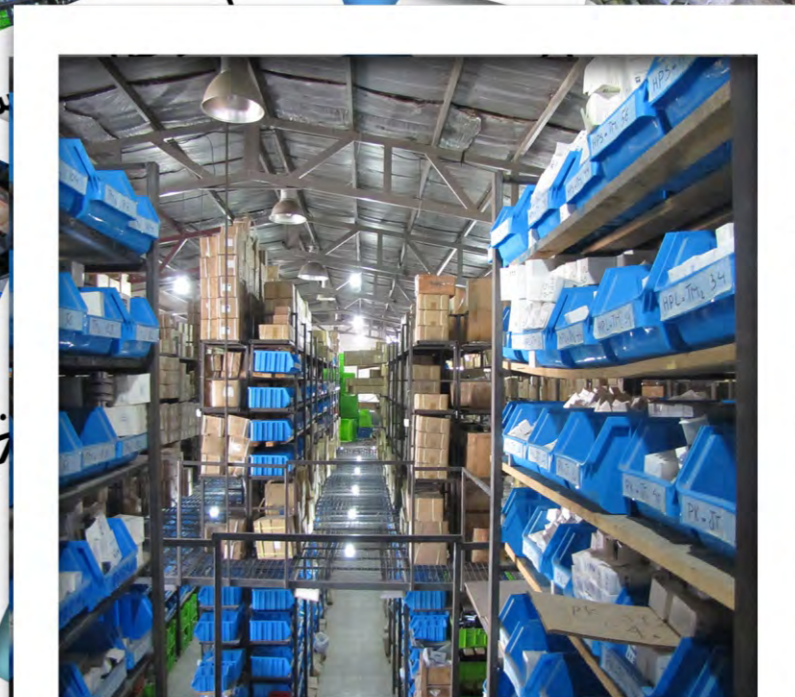
مجموعه انبار بلبرین



مجموعه انبار بلبرین



نگ اسکوی C



مجموعه انبار بلبرینگ اسکوی OBC



نگ اسکوی C



بلبرینگ اسکوی OBC



مجموعه انبار بلبرینگ اسکوی OBC



Linear Guide

TBI MOTION

MADE IN TAIWAN

TBI MOTION
Linear Guide

- TR-Ball Series
- (TRH-V)(TRH-F)(TRS-V)
- (TRS-F)(TRC-V)
- T M- Miniature Series
- (T M-N)
- (T M-W)

Page 7 to 15



TBI MOTION
Ball Spline

- ASIA-TYPE
- (SLF)
- (SLT)
- EU-TYPE

Page 16 to 20



TBI MOTION
Ball Screw

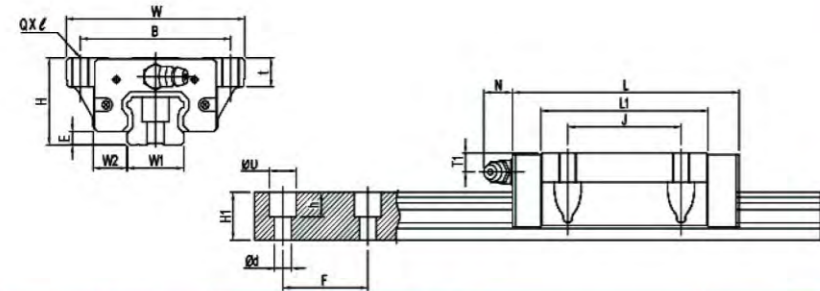
- Internal Return Series
- (SCI)(SFI)(DFI)(SFU)(DFU)(SFM)(DFM)
- (SFNI) (SFNU)
- External Return Series
- (SFV)(DFV)
- End Cap Return Series
- (SFE)(SFY)(SFS)(DFS)(SFH)
- Ground with end
- Machining Series (XSV)
- Cylindrical Series (BSH)
- (SCI)

Page 21 to 43

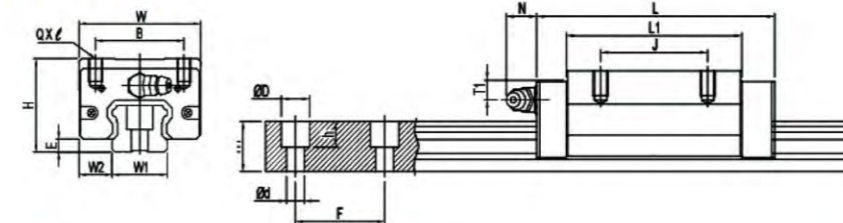


Linear Guide

2) TRH-F

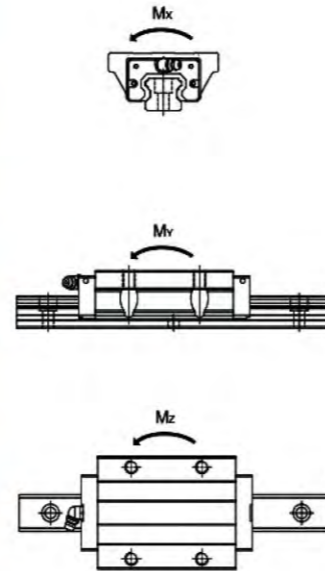


*TR-Ball Series 1) TRH-V



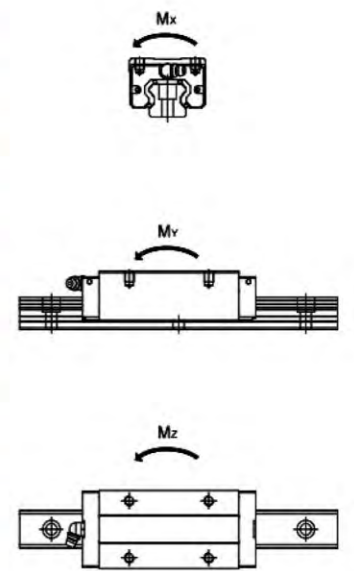
Model No.	Assembly(mm)			Block(mm)										Rail(mm)						
	H	W2	E	W	B	J	t	L	L1	QXℓ	T1	Oil Hole	N	W1	H1	ΦD	h	Φd	F	
TRH15FN								55.9	39.5											
TRH15FL	24	16	3.2	47	38	30	8	64.4	48	M5X8	5.5	M4X0.7	7	15	13	7.5	6	4.5	60	
TRH15FE								79.4	63											
TRH20FN								74	54											
TRH20FL	30	21.5	4.6	63	53	40	10	79	59	M6X10	6.5	M6X1	14	20	16.5	9.5	8.5	6	60	
TRH20FE								98	78											
TRH25FN								80	59											
TRH25FL	36	23.5	5.8	70	57	45	12	92	71	M8X12	7.5	M6X1	14	23	20	11	9	7	60	
TRH25FE								109	88											
TRH30FN								95.3	69.3											
TRH30FL	42	31	7	90	72	52	15	106	80	M10X15	8	M6X1	14	28	23	14	12	9	80	
TRH30FE								131	105											
TRH35FN								108	79											
TRH35FL	48	33	7.5	100	82	62	15	122	93	M10X15	8	M6X1	14	34	26	14	12	9	80	
TRH35FE								152	123											
TRH45FL								140	108											
TRH45FE	60	37.5	8.9	120	100	80	18	174	140	M12X18	10.5	PT1/8	12.5	45	32	20	17	14	105	
TRH55FL								162	118											
TRH55FE	70	43.5	13	140	116	95	29	200.1	156.1	M14X17	11	PT1/8	12.5	53	44	23	20	16	120	
TRH65FL								197	147											
TRH65FE	90	53.5	14	170	142	110	37	256.5	206.5	M16X23	19	PT1/8	12.5	63	53	26	22	18	150	

Model No.	Rating Load (kgf)		Static permissible moment of load				Weight		
	C	Co	Mx(kgf-mm)		Mz(kgf-mm)		Block (kg)	Rail (kg/m)	
			Single Block	Double Block	Single Block	Double Block			
TRH15FN	1206	2206	16,436	14,884	70,960	14,884	70,960	0.17	1.32
TRH15FL	1343	2574	19,175	20,429	95,224	20,429	95,224	0.2	
TRH15FE	1560	3187	23,740	31,616	145,220	31,616	145,220	0.26	
TRH20FN	2050	3696	37,334	33,268	157,298	33,268	157,298	0.36	2.28
TRH20FL	2125	3891	39,299	36,965	176,924	36,965	176,924	0.4	
TRH20FE	2553	5058	51,089	63,229	284,163	63,229	284,163	0.53	
TRH25FN	2581	4503	52,239	43,407	207,324	43,407	207,324	0.54	3.17
TRH25FL	2875	5254	60,945	59,579	277,678	59,579	277,678	0.62	
TRH25FE	3248	6255	72,554	85,112	391,311	85,112	391,311	0.78	
TRH30FN	3807	6483	90,722	74,970	355,321	74,970	355,321	1.31	4.54
TRH30FL	4098	7203	100,803	93,100	438,966	93,100	438,966	1.42	
TRH30FE	4791	9004	126,003	147,000	677,068	147,000	677,068	1.77	
TRH35FN	5090	8346	142,722	106,070	519,799	106,070	519,799	1.36	6.27
TRH35FL	5502	9328	159,512	133,367	656,509	133,367	656,509	1.58	
TRH35FE	6667	12274	209,885	233,977	1,070,533	233,977	1,070,533	2.11	
TRH45FL	7572	12808	292,657	220,751	1,030,183	220,751	1,030,183	2.66	10.4
TRH45FE	8852	16010	365,821	348,554	1,598,703	348,554	1,598,703	3.55	
TRH55FL	14703	21613	571,342	411,729	2,019,184	411,729	2,019,184	3.62	
TRH55FE	17349	27377	723,699	670,530	3,148,637	670,530	3,148,637	4.71	16.1
TRH65FL	22526	31486	973,074	695,840	3,594,277	695,840	3,594,277	7.96	
TRH65FE	27895	42731	1,320,601	1,307,568	6,312,759	1,307,568	6,312,759	11.35	

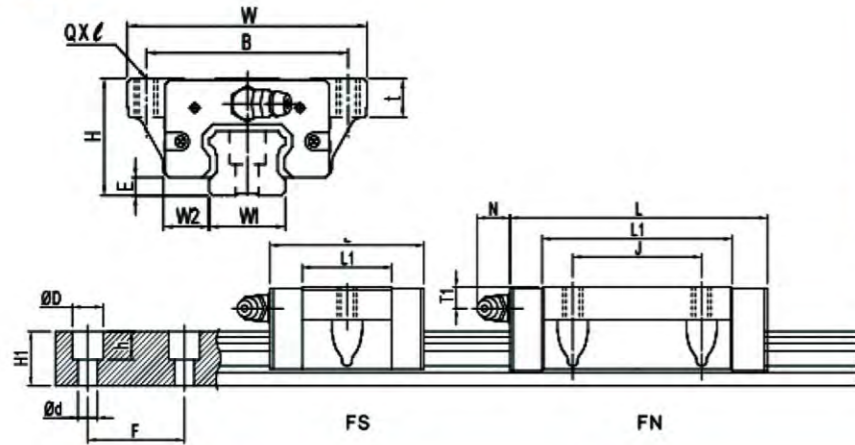


Model No.	Assembly(mm)			Block(mm)										Rail(mm)						
	H	W2	E	W	B	J	L	L1	QXℓ	T1	Oil Hole	N	W1	H1	ΦD	h	Φd	F		
TRH15VN								55.9	39.5											
TRH15VL	28	9.5	3.2	34	26	26	64.4	48	M4X5	9.5	M4X0.7	7	15	13	7.5	6	4.5	60		
TRH20VN								74	54											
TRH20VL	30	12	4.6	44	32	36	79	59	M5X5	6.5	M6X1	14	20	16.5	9.5	8.5	6	60		
TRH20VE								50	98	78										
TRH25VN								80	59											
TRH25VL	40	12.5	5.8	48	35	35	92	71	M6X8	11.5	M6X1	14	23	20	11	9	7	60		
TRH25VE								50	109	88										
TRH30VN								95.3	69.3											
TRH30VL	45	16	7	60	40	40	106	80	M8X10	11	M6X1	14	28	23	14	12	9	80		
TRH30VE								60	131	105										
TRH35VN								108	79											
TRH35VL	55	18	7.5	70	50	50	122	93	M8X10	15	M6X1	14	34	26	14	12	9	80		
TRH35VE								72	152	123										
TRH45VL								60	140	106										
TRH45VE	70	20.5	8.9	86	60	60	80	174	140	M10X15	20.5	PT1/8	12.5	45	32	20	17	14	105	
TRH55VL								75	162	118										
TRH55VE	80	23.5	13	100	75	95	200.1	156.1	M12X18	21	PT1/8	12.5	53	44	23	20	16	120		
TRH65VL								70	197	147										
TRH65VE	90	31.5	14	126	76	76	120	256.5	206.5	M16X20	19	PT1/8	12.5	63	53	26	22	18	150	

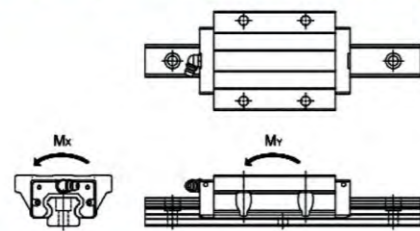
Model No.	Rating Load (kgf)		Static permissible moment of load				Weight		
	C	Co	Mx(kgf-mm)		Mz(kgf-mm)		Block (kg)	Rail (kg/m)	
			Single Block	Double Block	Single Block	Double Block			
TRH15VN	1206	2206	16,436	14,884	70,960	14,884	70,960	0.13	1.32
TRH15VL	1343	2574	19,175	20,429	95,224	20,429	95,224	0.2	
TRH20VN	2050	3696	37,334	33,268	157,298	33,268	157,298	0.26	
TRH20VL	2125	3891	39,299	36,965	176,924	36,965	176,924	0.29	2.28
TRH20VE	2553	5058	51,089	63,229	284,163	63,229	284,163	0.38	
TRH25VN	2581	4503	52,239	43,407	207,324	43,407	207,324	0.54	
TRH25VL	2875	5254	60,945	59,579	277,678	59,579	277,678	0.55	
TRH25VE	3248	6255	72,554	85,112	391,311	85,112	391,311	0.68	
TRH30VN	3807	6483	90,722	74,970	355,321	74,970	355,321	0.76	4.54
TRH30VL	4098	7203	100,803	93,100	438,966	93,100	438,966	0.85	
TRH30VE	4791	9004	126,003	147,000	677,068	147,000	677,068	1.12	
TRH35VN	5090	8346	142,722	106,070	519,799	106,070	519,799	1.31	6.27
TRH35VL	5502	9328	159,512	133,367	656,509	133,367	656,509	1.52	
TRH35VE	6667	12274	209,885	233,977	1,070,533	233,977	1,070,533	2	
TRH45VL	7572	12808	292,657	220,751	1,030,183	220,751	1,030,183	2.7	10.4
TRH45VE	8852	16010	365,821	348,554	1,598,703	348,554	1,598,703	3.58	
TRH55VL	14703	21613	571,342	411,729	2,019,184	411,729	2,019,184	3.60	
TRH55VE	17349	27377	723,699	670,530	3,148,637	670,530	3,148,637	4.70	16.1
TRH65VL	22526	31486	973,074	695,840	3,594,277	695,840	3,594,277	7.76	
TRH65VE	27895	42731	1,320,601	1,307,568	6,312,759	1,307,568	6,312,759	11.15	



4) TRS-F

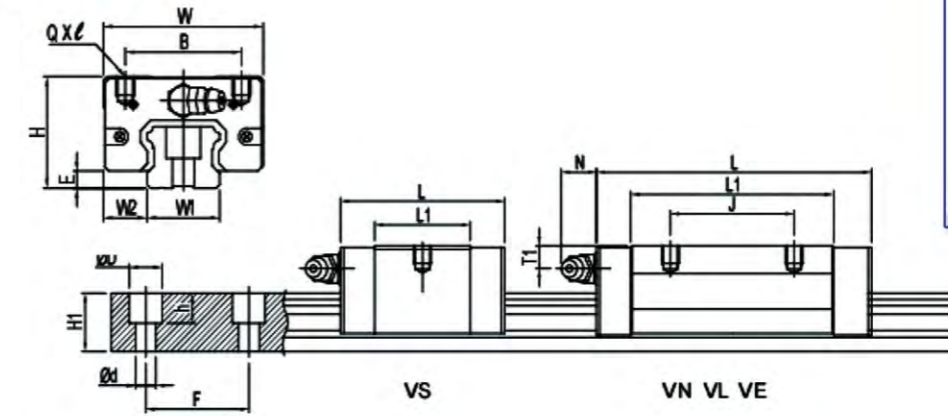


Model No.	Assembly(mm)			Block(mm)							Rail(mm)								
	H	W2	E	W	B	J	t	L	L1	QXf	T1	Oil Hole	N	W1	H1	φD	h	φd	F
TRS15FS	24	18.5	3.2	52	41	26	7	39.3	22.9	M5X7	5.5	M4X0.7	7	15	13	7.5	6	4.5	60
TRS15FN								55.9	39.5										
TRS20FS	28	19.5	4.6	59	49	32	9	47.8	27.8	M6X9	4.5	M6X1	14	20	16.5	9.5	8.5	6	60
TRS20FN								66.7	46.7										
TRS25FS	33	25	5.8	73	60	35	10	56.2	35.2	M8X10	4.5	M6X1	14	23	20	11	9	7	60
TRS25FN								80	59										
TRS30FS	42	31	7	90	72	40	10	66.4	40.4	M10X10	8	M6X1	14	28	23	14	12	9	80
TRS30FN								95.3	69.3										
TRS35FS	48	33	7.5	100	82	50	13	74.7	45.7	M10X13	8	M6X1	14	34	26	14	12	9	80
TRS35FN								108	79										
TRS45FN	60	37.5	8.9	120	100	60	15	124.5	90.5	M12X15	10.5	PT1/8	12.5	45	32	20	17	14	105

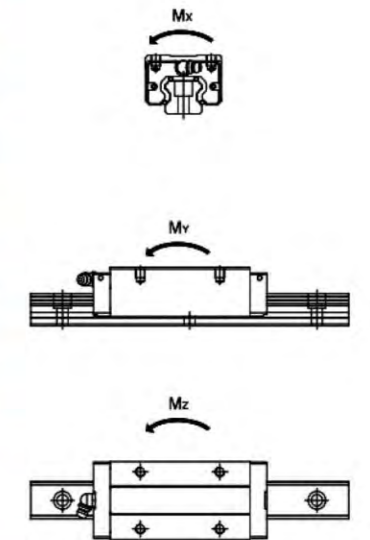


Model No.	Rating Load (kgf)		Static permissible moment of load					Weight		
	C	Co	Mx(kgf-mm)		My(kgf-mm)		Mz(kgf-mm)		Block (kg)	Rail (kg/m)
			Single Block	Double Block	Single Block	Double Block	Single Block	Double Block		
TRS15FS	908	1471	10,957	6,420	33,531	6,420	33,531	0.098	1.32	
TRS15FN	1206	2206	16,436	14,884	70,960	14,884	70,960	0.17		
TRS20FS	1398	2140	21,615	10,700	59,798	10,700	59,798	0.15	2.28	
TRS20FN	1896	3307	33,404	26,459	126,998	26,459	126,998	0.24		
TRS25FS	1943	3002	34,826	18,725	97,890	18,725	97,890	0.26	3.17	
TRS25FN	2581	4503	52,239	43,407	207,324	43,407	207,324	0.44		
TRS30FS	2697	3962	55,442	26,950	154,224	26,950	154,224	0.52	4.54	
TRS30FN	3807	6483	90,722	74,970	355,321	74,970	355,321	0.88		
TRS35FS	3753	5401	92,349	42,896	235,304	42,896	235,304	0.76	6.27	
TRS35FN	5090	8346	142,722	106,070	519,799	106,070	519,799	1.31		
TRS45FN	6758	10887	248,758	158,011	782,271	158,011	782,271	2.18	10.35	

3) TRS-V



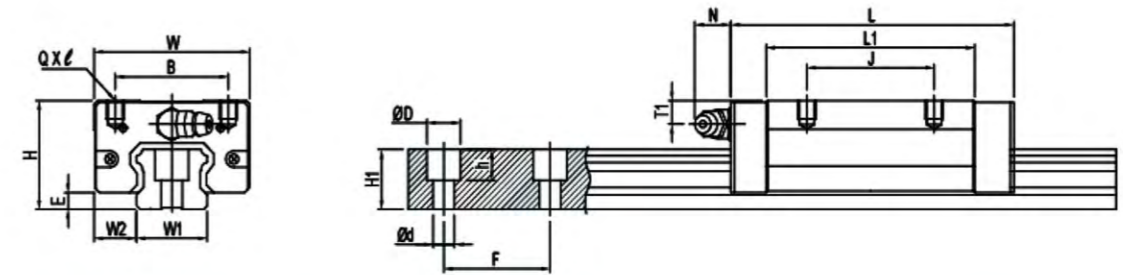
Model No.	Assembly(mm)			Block(mm)							Rail(mm)								
	H	W2	E	W	B	J	L	L1	QXf	T1	Oil Hole	N	W1	H1	φD	h	φd	F	
TRS15VS							39.3	22.9											
TRS15VN	24	9.5	3.2	34	26	26	55.9	39.5	M4X5	5.5	M4X0.7	7	15	13	7.5	6	4.5	60	
TRS15VL						26	64.4	48											
TRS15VE						34	79.4	63											
TRS20VS	28	11	4.6	42	32	32	47.8	27.8	M5X5	4.5	M6X1	14	20	16.5	9.5	8.5	6	60	
TRS20VN							66.7	46.7											
TRS25VS	33	12.5	5.8	48	35	35	56.2	35.2	M6X6	4.5	M6X1	14	23	20	11	9	7	60	
TRS25VN							80	59											
TRS30VS	42	16	7	60	40	40	66.4	40.4	M8X8	8	M6X1	14	28	23	14	12	9	80	
TRS30VN							95.3	69.3											
TRS30VL						40	106	80											
TRS30VE						60	131	105											
TRS35VS	48	18	7.5	70	50	50	74.7	45.7	M8X8	8	M6X1	14	34	26	14	12	9	80	
TRS35VN							108	79											
TRS35VL						50	122	93											
TRS35VE						72	152	123											
TRS45VN	60	20.5	8.9	86	60	60	124.5	90.5	M10X15	10.5	PT1/8	12.5	45	32	20	17	14	105	
TRS45VL						60	140	106											
TRS45VE						80	174	140											



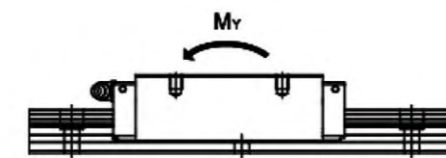
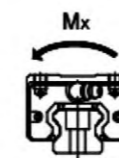
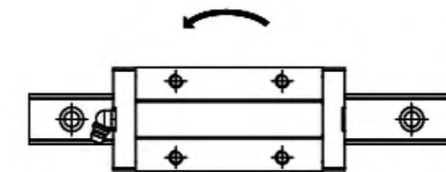
Model No.	Rating Load (kgf)		Static permissible moment of load					Weight		
	C	Co	Mx(kgf-mm)		My(kgf-mm)		Mz(kgf-mm)		Block (kg)	Rail (kg/m)
			Single Block	Double Block	Single Block	Double Block	Single Block	Double Block		
TRS15VS	908	1471	10,957	6,420	33,531	6,420	33,531	0.07	1.32	
TRS15VN	1206	2206	16,436	14,884	70,960	14,884	70,960	0.13		
TRS15VL	1343	2574	19,175	20,429	95,224	20,429	95,224	0.15		
TRS15VE	1560	3187	23,740	31,616	145,220	31,616	145,220	0.2	2.28	
TRS20VS	1398	2140	21,615	10,700	59,798	10,700	59,798	0.11		
TRS20VN	1896	3307	33,404	26,459	126,998	26,459	126,998	0.18		
TRS25VS	1943	3002	34,826	18,725	97,890	18,725	97,890	0.18	3.17	
TRS25VN	2581	4503	52,239	43,407	207,324	43,407	207,324	0.3		
TRS30VS	2697	3962	55,442	26,950	154,224	26,950	154,224	0.37		
TRS30VN	3807	6483	90,722	74,970	355,321	74,970	355,321	0.65	4.54	
TRS30VL	4098	7203	100,803	93,100	438,966	93,100	438,966	0.74		
TRS30VE	4791	9004	126,003	147,000	677,068	147,000	677,068	0.97		
TRS35VS	3753	5401	92,349	42,896	235,304	42,896	235,304	0.57	6.27	
TRS35VN	5090	8346	142,722	106,070	519,799	106,070	519,799	0.98		
TRS35VL	5502	9328	159,512	133,367	656,509	133,367	656,509	1.16		
TRS35VE	6667	12274	209,885	233,977	1,070,533	233,977	1,070,533	1.54	10.4	
TRS45VN	6758	10887	248,758	158,011	782,271	158,011	782,271	1.71		
TRS45VL	7572	12808	292,657	220,751	1,030,183	220,751	1,030,183	1.99		
TRS45VE	8852	16010	365,821	348,554	1,598,703	348,554	1,598,703	2.64		



5) TRC-V

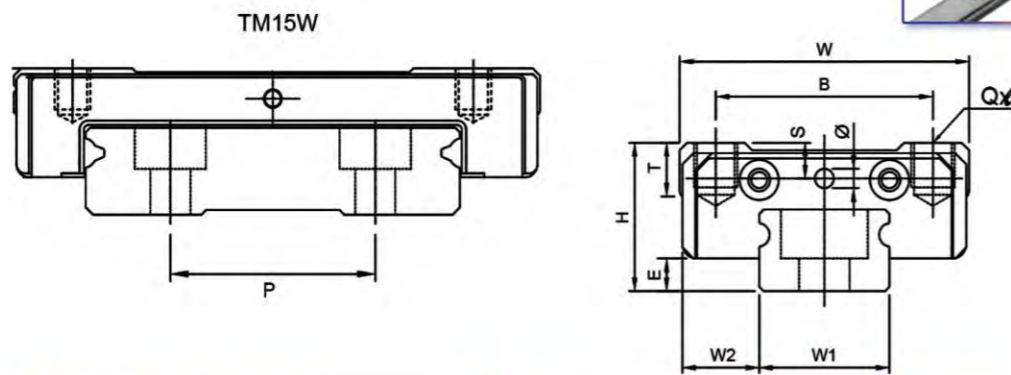


Model No.	Assembly(mm)			Block(mm)								Rail(mm)						
	H	W2	E	W	B	J	L	L1	QXℓ	T1	Oil Hole	N	W1	H1	ΦD	h	Φd	F
TRC25VL	36	12.5	5.8	48	35	35	92	71	M6X6.5	7.5	M6X1	14	23	20	11	9	7	60
TRC25VE						50	109	88										

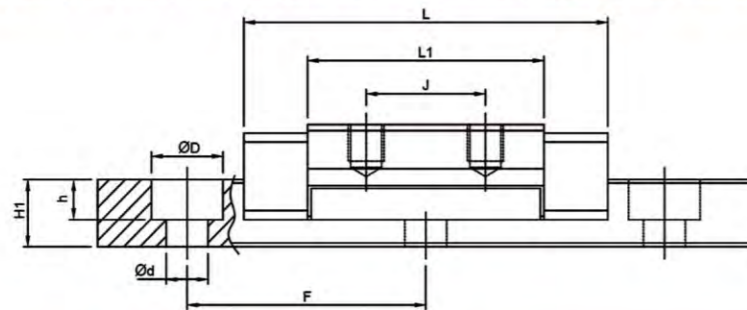


Model No.	Rating Load (kgf)		Static permissible moment of load					Weight		
	C	Co	Mx(kgf-mm)		My(kgf-mm)		Mz(kgf-mm)		Block (kg)	Rail (kg/m)
			Single Block	Double Block	Single Block	Double Block	Single Block	Double Block		
TRC25VL	2875	5254	60,945	59,579	277,678	59,579	277,678	0.44	3.17	
TRC25VE	3248	6255	72,554	85,112	391,311	85,112	391,311	0.55		

2) TM-W



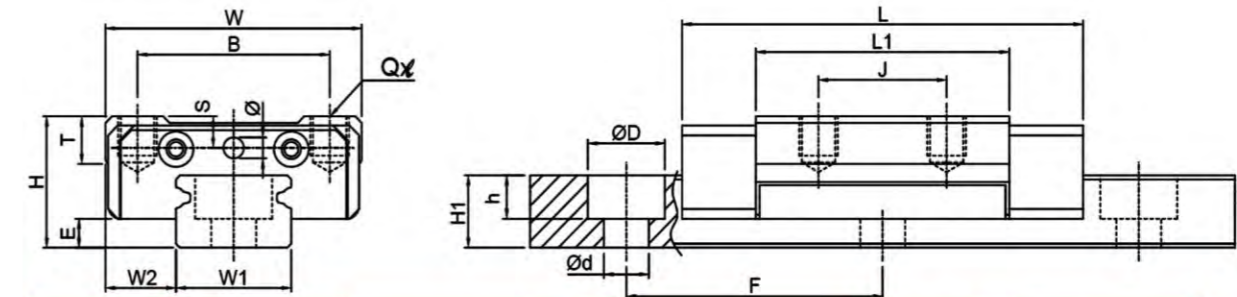
Model No.	Assembly(mm)			Block(mm)								Rail(mm)						
	H	W2	E	W	B	J	T	L	L1	Qx	φ	W1	H1	∅D	h	∅d	F	P
TM09WN	12	6	3.4	30	23	12	4	39.1	26.7	M3x3	1.3	18	7.3	6	4.5	3.5	30	
TM09WL	12	6	3.4	30	23	24	4	50.7	38.3	M3x3	1.3	18	7.3	6	4.5	3.5	30	
TM12WN	14	8	3.9	40	28	15	4.5	44.4	29	M3x3.5	1.3	24	8.5	8	4.5	4.5	40	
TM12WL	14	8	3.9	40	28	28	4.5	59.4	44	M3x3.5	1.3	24	8.5	8	4.5	4.5	40	
TM15WN	16	9	4.1	60	45	20	4.8	55.3	38.5	M4x4.5	1.3	42	9.5	8	4.5	4.5	40	23
TM15WL	16	9	4.1	60	45	35	4.8	74.4	57.6	M4x4.5	1.3	42	9.5	8	4.5	4.5	40	23



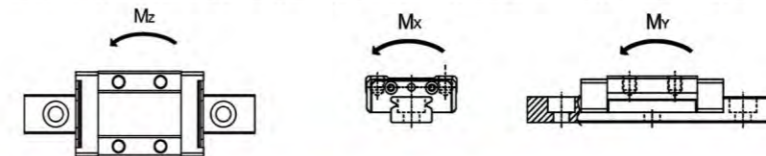
Model No.	Rating Load (kgf)		Static permissible moment of load					Weight		
	C	Co	Mx(kgf-mm)		My(kgf-mm)		Mz(kgf-mm)		Block (kg)	Rail (kg/m)
			Single Block	Double Block	Single Block	Double Block	Single Block	Double Block		
TM09WN	208	368	4,645	1,621	12,205	1,621	12,205	0.03	0.97	
TM09WL	260	509	7,123	3,905	23,411	3,905	23,411	0.043		
TM12WN	313	530	10,190	2,864	23,153	2,864	23,153	0.05	1.47	
TM12WL	415	796	15,748	7,083	46,164	7,083	46,164	0.076		
TM15WN	517	856	26,387	5,459	42,543	5,459	42,543	0.116	2.85	
TM15WL	686	1283	41,779	14,144	87,256	14,144	87,256	0.175		

* TM-Miniature Series

1) TM-N



Model No.	Assembly(mm)			Block(mm)								Rail(mm)					
	H	W2	E	W	B	J	T	L	L1	Qx	φ	W1	H1	∅D	h	∅d	F
TM07NN	8	5	1.5	17	12	8	2.25	23	12.3	M2x2	1.3	7	4.7	4.2	2.3	2.4	15
TM07NL	8	5	1.5	17	12	13	2.25	31	20.3	M2x2	1.3	7	4.7	4.2	2.3	2.4	15
TM09NN	10	5.5	2.2	20	15	10	3.62	30.5	19.8	M3x3	1.3	9	5.5	6	3.3	3.5	20
TM09NL	10	5.5	2.2	20	15	16	3.62	40.8	30.1	M3x3	1.3	9	5.5	6	3.3	3.5	20
TM12NN	13	7.5	3	27	20	15	4.54	35	20.6	M3x3.5	1.3	12	7.5	6	4.5	3.5	25
TM12NL	13	7.5	3	27	20	20	4.54	47.5	33.1	M3x3.5	1.3	12	7.5	6	4.5	3.5	25
TM15NN	16	8.5	4	32	25	20	5.86	43	27	M3x5	1.3	15	9.5	6	4.5	3.5	40
TM15NL	16	8.5	4	32	25	25	5.86	60	44	M3x5	1.3	15	9.5	6	4.5	3.5	40

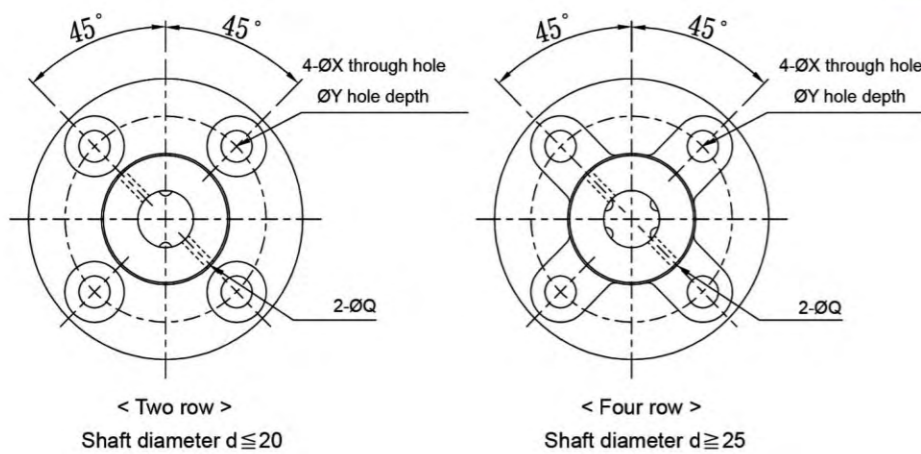


Model No.	Rating Load (kgf)		Static permissible moment of load					Weight		
	C	Co	Mx(kgf-mm)		My(kgf-mm)		Mz(kgf-mm)		Block (kg)	Rail (kg/m)
			Single Block	Double Block	Single Block	Double Block	Single Block	Double Block		
TM07NN	144	204	745	232	3,234	232	3,234	0.005	0.21	
TM07NL	220	374	1,367	849	7,261	849	7,261	0.009		
TM09NN	220	374	1,713	849	7,117	849	7,117	0.013	0.32	
TM09NL	299	579	2,648	2,099	14,174	2,099	14,174	0.020		
TM12NN	381	536	3,269	1,094	12,391	1,094	12,391	0.024	0.61	
TM12NL	555	919	5,604	3,437	26,857	3,437	26,857	0.039		
TM15NN	581	834	6,336	2,316	23,096	2,316	23,096	0.048	1	
TM15NL	860	1,459	11,088	7,527	52,908	7,527	52,908	0.080		

Ball Spline

* ASIA-TYPE

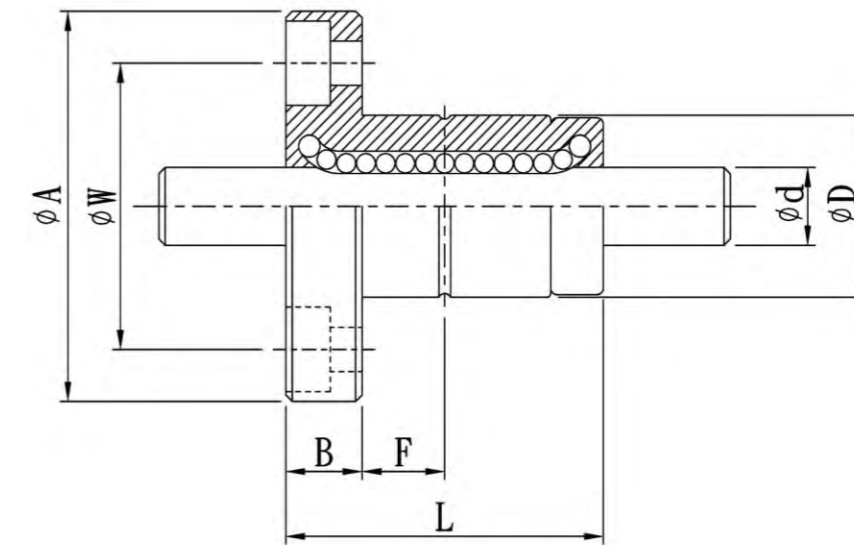
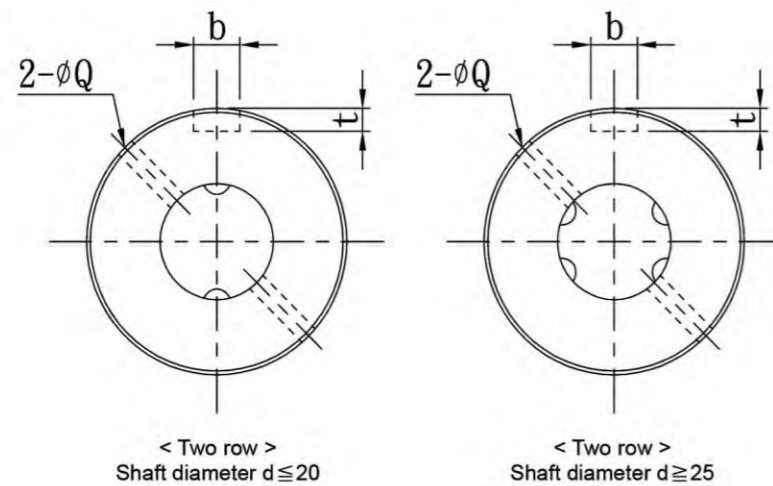
1) SLF



Nominal Diameter	Groove depth d h7	Row	Spline Nuts							Mouning hole X · Y · Z
			D	L	A	B	F	Oil Q	W	
SLF6	6	2	14	25	30	6	7.5	1	22	3.4 · 6.5 · 4.5
SLF8	8	2	16	27	32	8	7.5	1.5	24	3.4 · 6.5 · 4.5
SLF10	10	2	21	33	42	9	10.5	1.5	32	4.5 · 8 · 4
SLF13	13	2	24	36	44	9	11	1.5	33	4.5 · 8 · 4.5
SLF16	16	2	31	50	51	10	18	2	40	4.5 · 8 · 6
SLF20	20	2	35	56	58	10	18	2	45	5.5 · 9.5 · 5.4
SLF25	25	4	42	71	65	13	26.5	3	52	5.5 · 9.5 · 8
SLF30	30	4	47	80	75	13	30	3	60	6.6 · 11 · 8
SLF40	40	4	64	100	100	18	36	4	82	9 · 14 · 12
SLF50	50	4	80	125	124	20	46.5	4	102	11 · 17.5 · 12

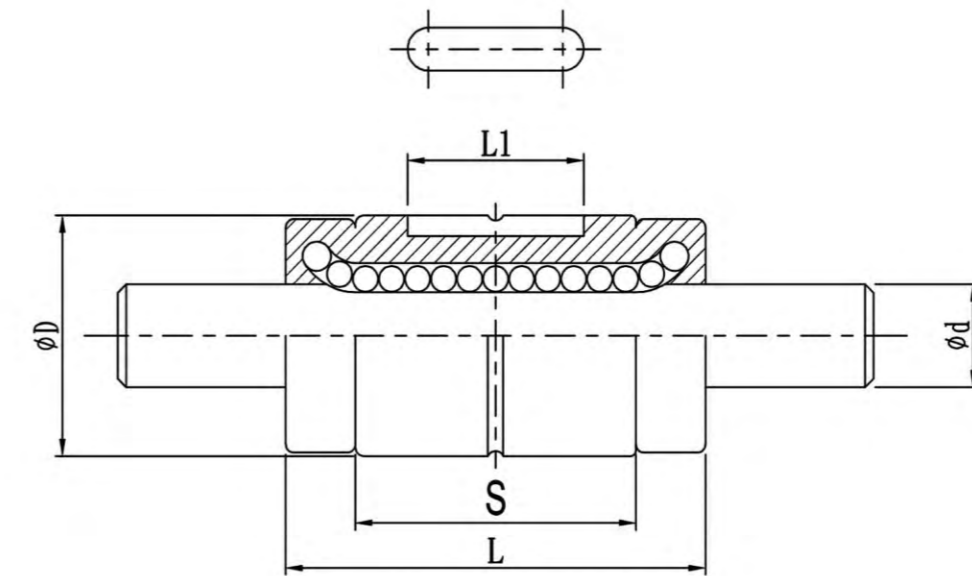


2) SLT



Nominal Diameter	Groove depth		Spline Nuts					Keyway Dimensions	
	d	Row	D	L	S	L1	Oil	b	t
	h7						Q		
SLT6	6	2	14	25	16.7	10.5	1	2.5	1.2
SLT8	8	2	16	27	15.7	10.5	1.5	2.5	1.2
SLT10	10	2	21	33	20	13	1.5	3	1.5
SLT13	13	2	24	36	23	15	1.5	3	1.5
SLT16	16	2	31	50	34	17.5	2	3.5	2
SLT20	20	2	35	56	39.7	29	2	4	2.5
SLT25	25	4	42	71	50.3	36	3	4	2.5
SLT30	30	4	47	80	60	42	3	4	2.5
SLT40	40	4	64	100	70	52	4	6	3.5
SLT50	50	4	80	125	91	58	4	8	4

Nominal Diameter	Basic Rating Load		Basic torsional		Diameter		Mass	
	C	C0	CT	C0T	MA1	MA2	Spline Nut	Spline Shaft
	kgf	kgf	kgf · m	kgf · m	kgf · m	kgf · m	g	kg/m
SLF6	137	225	0.46	0.76	0.39	3.48	36.7	0.22
SLF8	137	225	0.60	0.99	0.39	3.82	47	0.39
SLF10	285	397	1.62	2.25	0.95	8.53	100	0.60
SLF13	396	540	2.89	3.94	1.50	12.46	117	1.03
SLF16	545	849	4.77	7.43	3.71	26.09	226	1.56
SLF20	724	1109	7.90	12.09	5.53	38.00	303	2.44
SLF25	1003	1593	21.99	43.01	10.35	68.59	458	3.80
SLF30	1160	1980	30.26	62.93	15.68	93.27	633	5.49
SLF40	2972	4033	105.37	176.05	36.59	246.34	1430	9.69
SLF50	4086	5615	179.89	304.35	51.58	428.72	2756	15.19



Nominal Diameter	Basic Rating Load		Basic torsional		Diameter		Mass	
	C	C0	CT	C0T	MA1	MA2	Spline Nut	Spline Shaft
	kgf	kgf	kgf · m	kgf · m	kgf · m	kgf · m	g	kg/m
SLT6	137	225	0.46	0.76	0.39	3.48	14	0.22
SLT8	137	225	0.60	0.99	0.39	3.82	16	0.39
SLT10	285	397	1.62	2.25	0.95	8.53	37	0.60
SLT13	396	540	2.89	3.94	1.50	12.46	52	1.03
SLT16	545	849	4.77	7.43	3.71	26.09	130	1.56
SLT20	724	1109	7.90	12.09	5.53	38.00	188	2.44
SLT25	1003	1593	21.99	43.01	10.35	68.59	285	3.80
SLT30	1160	1960	30.26	62.93	15.68	93.27	395	5.49
SLT40	2972	4033	105.37	176.05	36.59	264.34	843	9.69
SLT50	4086	5615	179.89	304.35	51.58	428.72	1758	15.19

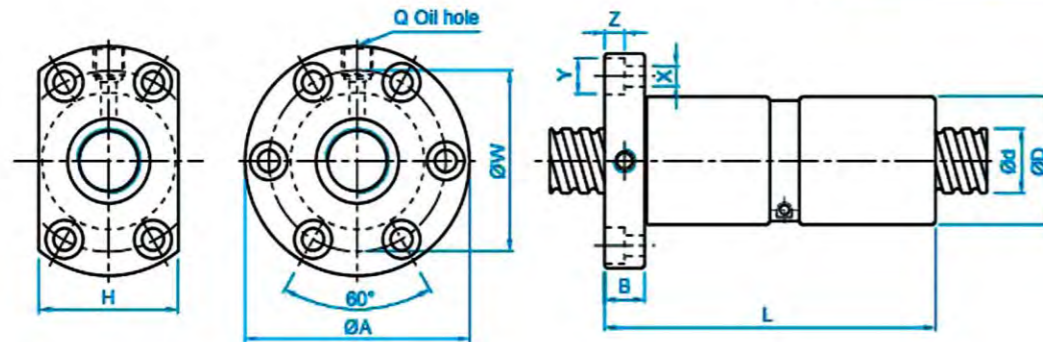
* EU-TYPE



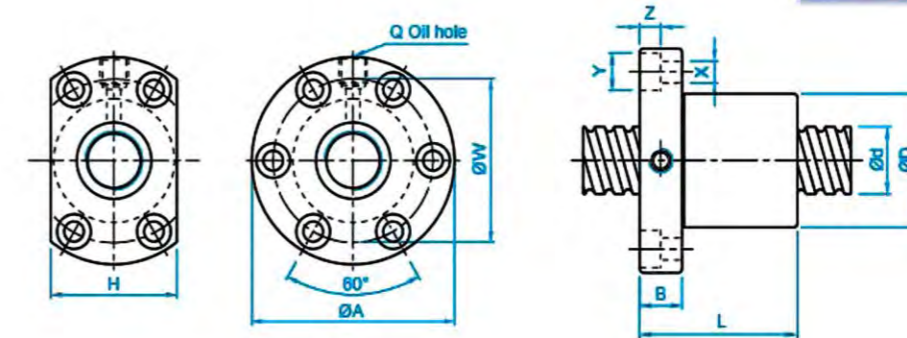
Ball Screw

* Internal Return Series

2) DFI



1) SFI



Unit:mm

Model No.	d	l	Da	Dimension											Load (Kgf)		K
				D	A	B	L	W	H	X	Y	Z	Q	n	Ca	Coa	
△ DFI01604-4	16	4	2.381	30	49	10	80	39	34	4.5	8	4.5	M6	1x4	973	2406	44
△ DFI01605-4		5	3.175	30	49	10	100	39	34	4.5	8	4.5	M6	1x4	1380	3052	44
△ DFI02004-4	20	4	2.381	34	57	11	80	45	40	5.5	9.5	5.5	M6	1x4	1066	2987	51
★ DFI02005-4		5	3.175	34	57	11	101	45	40	5.5	9.5	5.5	M6	1x4	1551	3875	52
△ DFI02504-4	25	4	2.381	40	63	11	80	51	46	5.5	9.5	5.5	M6	1x4	1180	3795	60
★ DFI02505-4		5	3.175	40	63	11	101	51	46	5.5	9.5	5.5	M8	1x4	1724	4094	62
△ DFI02510-4	10	4.762	46	72	12	145	58	52	6.5	11	6.5	M6	1x4	2954	7295	68	
△ DFI03204-4	32	4	2.381	46	72	12	80	58	52	6.5	11	6.5	M6	1x4	1296	4838	69
★ DFI03205-4		5	3.175	46	72	12	102	58	52	6.5	11	6.5	M8	1x4	1922	6343	72
★ DFI03210-4	10	6.35	54	88	15	162	70	62	9	14	8.5	M8	1x4	4805	12208	83	
★ DFI04005-4	40	5	3.175	56	90	15	105	72	64	9	14	8.5	M8	1x4	2110	7988	84
★ DFI04010-4		10	6.35	62	104	18	165	82	70	11	17.5	11	M8	1x4	5399	15500	99
★ DFI05010-4	50	10	6.35	72	114	18	171	92	82	11	17.5	11	M8	1x4	6004	19614	115
○ DFI06310-4	63	10	6.35	85	131	22	182	107	95	14	20	13	M8	1x4	6719	25358	135
△ DFI08010-4	80	10	6.35	105	150	22	182	127	115	14	20	13	M8	1x4	7346	31953	156

Unit:mm

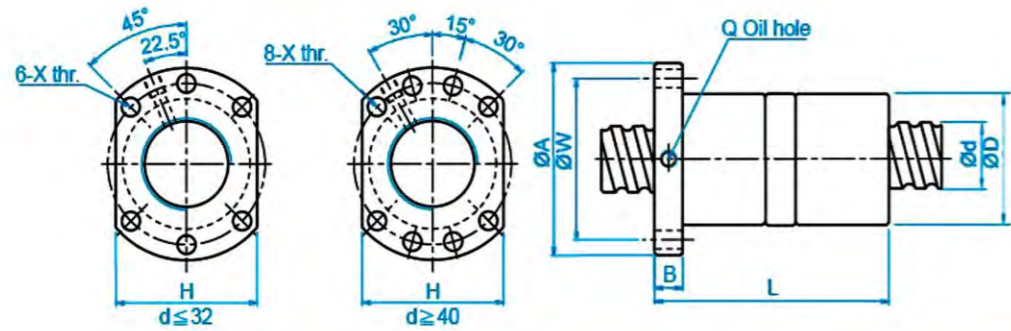
Model No.	d	l	Da	Dimension											Load (Kgf)		K
				D	A	B	L	W	H	X	Y	Z	Q	n	Ca	Coa	
△ SFI01604-4	16	4	2.381	30	49	10	45	39	34	4.5	8	4.5	M6	1x4	973	2406	32
★ SFI01605-4		5	3.175	30	49	10	50	39	34	4.5	8	4.5	M6	1x4	1380	3052	33
○ SFI01610-3		10	3.175	34	58	10	57	45	34	5.5	9.5	5.5	M6	1x3	1103	2401	27
△ SFI02004-4	20	4	2.381	34	57	11	46	45	40	5.5	9.5	5.5	M6	1x4	1066	2987	37
★ SFI02005-4		5	3.175	34	57	11	51	45	40	5.5	9.5	5.5	M6	1x4	1551	3875	39
● SFI0205T-4		5.08	3.175	34	57	11	51	45	40	5.5	9.5	5.5	M6	1x4	1550	3875	39
○ SFI02504-4	25	4	2.381	40	63	11	46	51	46	5.5	9.5	5.5	M6	1x4	1180	3795	43
★ SFI02505-4		5	3.175	40	63	11	51	51	46	5.5	9.5	5.5	M8	1x4	1724	4904	45
△ SFI02510-4		10	4.762	46	72	12	85	58	52	6.5	11	6.5	M6	1x4	2954	7295	51
△ SFI03204-4	32	4	2.381	46	72	12	47	58	52	6.5	11	6.5	M6	1x4	1296	4838	49
★ SFI03205-4		5	3.175	46	72	12	52	58	52	6.5	11	6.5	M8	1x4	1922	6343	52
★ SFI03210-4		10	6.35	54	88	15	90	70	62	9	14	8.5	M8	1x4	4805	12208	62
★ SFI04005-4	40	5	3.175	56	90	15	55	72	64	9	14	8.5	M8	1x4	2110	7988	59
★ SFI04010-4		10	6.35	62	104	18	93	82	70	11	17.5	11	M8	1x4	5399	15500	72
★ SFI05010-4	50	10	6.35	72	114	18	93	92	82	11	17.5	11	M8	1x4	6004	19614	83
○ SFI06310-4	63	10	6.35	85	131	22	98	107	95	14	20	13	M8	1x4	6719	25358	95
△ SFI08010-4	80	10	6.35	105	150	22	98	127	115	14	20	13	M8	1x4	7346	31953	109

TBI TBI MOTION[®]

MADE IN TAIWAN

4) DFU

SFU(DIN 69051 FORM B) Series Dimension Table

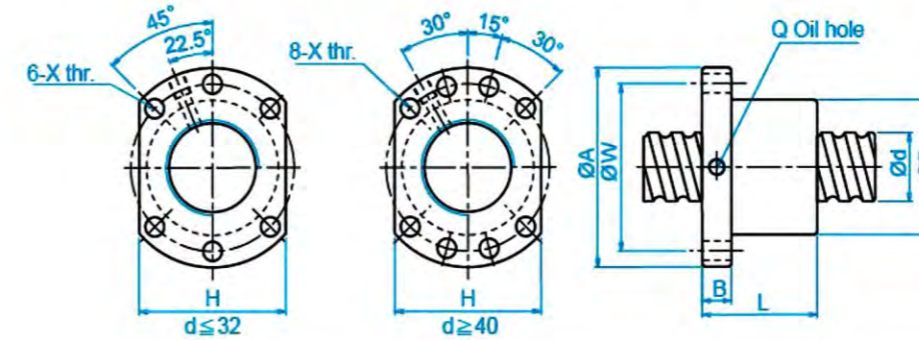


Unit:mm

Model No.	d	l	Da	Dimension										Load (Kgf)		K
				D	A	B	L	W	H	X	Q	n	Ca	Coa		
△ DFU01604-4	16	4	2.381	28	48	10	80	38	40	5.5	M6	1x4	973	2406	43	
☆ DFU01605-4		5	3.175	28	48	10	100	38	40	5.5	M6	1x4	1380	3052	44	
☆ DFU01610-3		10	3.175	28	48	10	118	38	40	5.5	M6	1x3	1103	2401	35	
△ DFU02004-4	20	4	2.381	36	58	10	80	47	44	6.6	M6	1x4	1066	2987	51	
☆ DFU02005-4		5	3.175	36	58	10	101	47	44	6.6	M6	1x4	1551	3875	53	
△ DFU02504-4	25	4	2.381	40	62	10	80	51	48	6.6	M6	1x4	1180	3795	60	
☆ DFU02505-4		5	3.175	40	62	10	101	51	48	6.6	M6	1x4	1724	4904	62	
■ DFU02506-4		6	3.969	40	62	10	105	51	48	6.6	M6	1x4	2318	6057	64	
■ DFU02508-4		8	4.762	40	62	10	120	51	48	6.6	M6	1x4	2963	7313	67	
○ DFU02510-4	10	4.762	40	62	12	145	51	48	6.6	M6	1x4	2954	7295	67		
△ DFU03204-4	32	4	2.381	50	80	12	80	65	62	9	M6	1x4	1296	4838	71	
☆ DFU03205-4		5	3.175	50	80	12	102	65	62	9	M6	1x4	1922	6343	74	
■ DFU03206-4		6	3.969	50	80	12	105	65	62	9	M6	1x4	2632	7979	78	
■ DFU03208-4		8	4.762	50	80	12	122	65	62	9	M6	1x4	3387	9622	82	
☆ DFU03210-4	10	6.35	50	80	12	162	65	62	9	M6	1x4	4805	12208	82		
☆ DFU04005-4	40	5	3.175	63	93	14	105	78	70	9	M8	1x4	2110	7988	87	
■ DFU04006-4		6	3.969	63	93	14	108	78	70	9	M6	1x4	2873	9913	91	
■ DFU04008-4		8	4.762	63	93	14	132	78	70	9	M6	1x4	3712	11947	96	
☆ DFU04010-4		10	6.35	63	93	14	165	78	70	9	M8	1x4	5399	15500	99	
☆ DFU05010-4	50	10	6.35	75	110	16	171	93	85	11	M8	1x4	6004	19614	117	
△ DFU05020-4		20	7.144	75	110	16	280	93	85	11	M8	1x4	7142	22588	126	
○ DFU06310-4	63	10	6.35	90	125	18	182	108	95	11	M8	1x4	6719	25358	139	
△ DFU06320-4		20	9.525	95	135	20	290	115	100	13.5	M8	1x4	11444	36653	152	
△ DFU08010-4	80	10	6.35	105	145	20	182	125	110	13.5	M8	1x4	7346	31953	156	
△ DFU08020-4		20	9.525	125	165	25	295	145	130	13.5	M8	1x4	12911	47747	187	
■ DFU10020-4	100	20	9.525	150	202	30	340	170	155	17.5	M8	1x4	14303	60698	222	

3) SFU

DFU(DIN 69051 FORM B) Series Dimension Table



Unit:mm

Model No.	d	l	Da	Dimension										Load (Kgf)		K
				D	A	B	L	W	H	X	Q	n	Ca	Coa		
△ SFU01204-4	12	4	2.5	24	40	10	40	32	30	4.5		1x4	902	1884	26	
☆ SFU01604-4	16	4	2.381	28	48	10	40	38	40	5.5	M6	1x4	973	2406	32	
☆ SFU01605-4		5	3.175	28	48	10	50	38	40	5.5	M6	1x4	1380	3052	32	
☆ SFU01610-3		10	3.175	28	48	10	57	38	40	5.5	M6	1x3	1103	2401	26	
△ SFU02004-4	20	4	2.381	36	58	10	42	47	44	6.6	M6	1x4	1066	2987	38	
☆ SFU02005-4		5	3.175	36	58	10	51	47	44	6.6	M6	1x4	1551	3875	39	
△ SFU02504-4	25	4	2.381	40	62	10	42	51	48	6.6	M6	1x4	1180	3795	43	
☆ SFU02505-4		5	3.175	40	62	10	51	51	48	6.6	M6	1x4	1724	4904	45	
■ SFU02506-4		6	3.969	40	62	10	54	51	48	6.6	M6	1x4	2318	6057	47	
■ SFU02508-4		8	4.762	40	62	10	63	51	48	6.6	M6	1x4	2963	7313	49	
○ SFU02510-4	10	4.762	40	62	12	85	51	48	6.6	M6	1x4	2954	7295	50		
△ SFU03204-4	32	4	2.381	50	80	12	44	65	62	9	M6	1x4	1296	4838	51	
☆ SFU03205-4		5	3.175	50	80	12	52	65	62	9	M6	1x4	1922	6343	54	
■ SFU03206-4		6	3.969	50	80	12	57	65	62	9	M6	1x4	2632	7979	57	
■ SFU03208-4		8	4.762	50	80	12	65	65	62	9	M6	1x4	3387	9622	60	
☆ SFU03210-4	10	6.35	50	80	12	90	65	62	9	M6	1x4	4805	12208	61		
☆ SFU04005-4	40	5	3.175	63	93	14	55	78	70	9	M8	1x4	2110	7988	63	
■ SFU04006-4		6	3.969	63	93	14	60	78	70	9	M6	1x4	2873	9913	66	
■ SFU04008-4		8	4.762	63	93	14	67	78	70	9	M6	1x4	3712	11947	70	
☆ SFU04010-4		10	6.35	63	93	14	93	78	70	9	M8	1x4	5399	15500	73	
☆ SFU05010-4	50	10	6.35	75	110	16	93	93	85	11	M8	1x4	6004	19614	85	
△ SFU05020-4		20	7.144	75	110	16	138	93	85	11	M8	1x4	7142	22588	94	
○ SFU06310-4	63	10	6.35	90	125	18	98	108	95	11	M8	1x4	6719	25358	99	
△ SFU06320-4		20	9.525	95	135	20	149	115	100	13.5	M8	1x4	11444	36653	112	
△ SFU08010-4	80	10	6.35	105	145	20	98	125	110	13.5	M8	1x4	7346	31953	109	
△ SFU08020-4		20	9.525	125	165	25	154	145	130	13.5	M8	1x4	12911	47747	138	
■ SFU10020-4	100	20	9.525	150	202	30	180	170	155	17.5	M8	1x4	14303	60698	162	



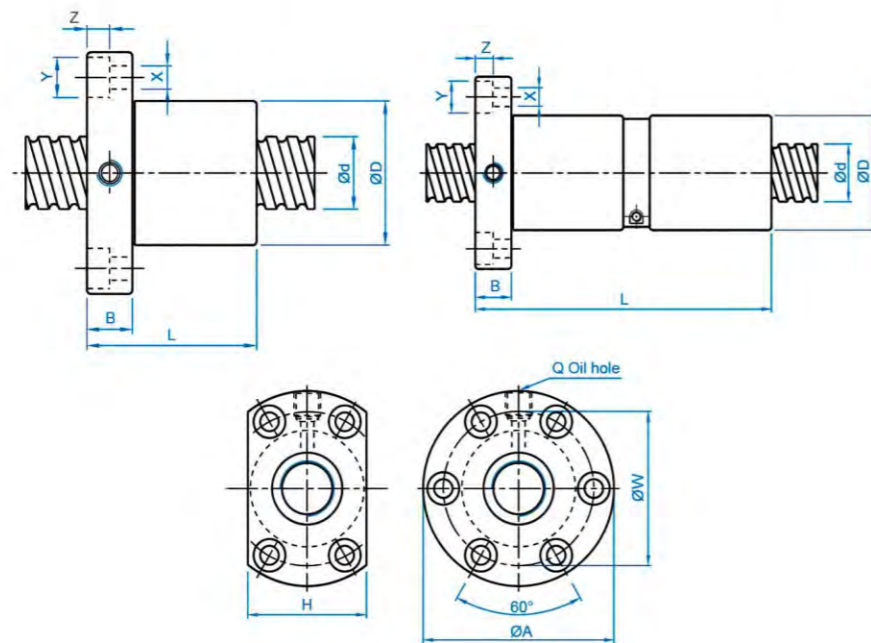
MADE IN TAIWAN

6) DFM



SFM Series Dimension Table
(Use for Milling Machine Only)

DFM Series Dimension Table
(Use for Milling Machine Only)



Unit: mm

Model No.	d	l	Da	Dimension											Load (Kgf)		K
				D	A	B	L	W	H	X	Y	Z	Q	n	Ca	Coa	
☆ SFM03205-4	32	5	3.175	48	74	12	52	60	52	6.5	11	6.5	M8	1x4	1922	6343	53
☆ SFM0325T-4	32	5.08	3.175	48	74	12	53	60	52	6.5	11	6.5	M8	1x4	1922	6343	53
☆ DFM03205-4	32	5	3.175	48	74	12	102	60	52	6.5	11	6.5	M8	1x4	1922	6343	73
☆ DFM0325T-4	32	5.08	3.175	48	74	12	104	60	52	6.5	11	6.5	M8	1x4	1922	6343	73



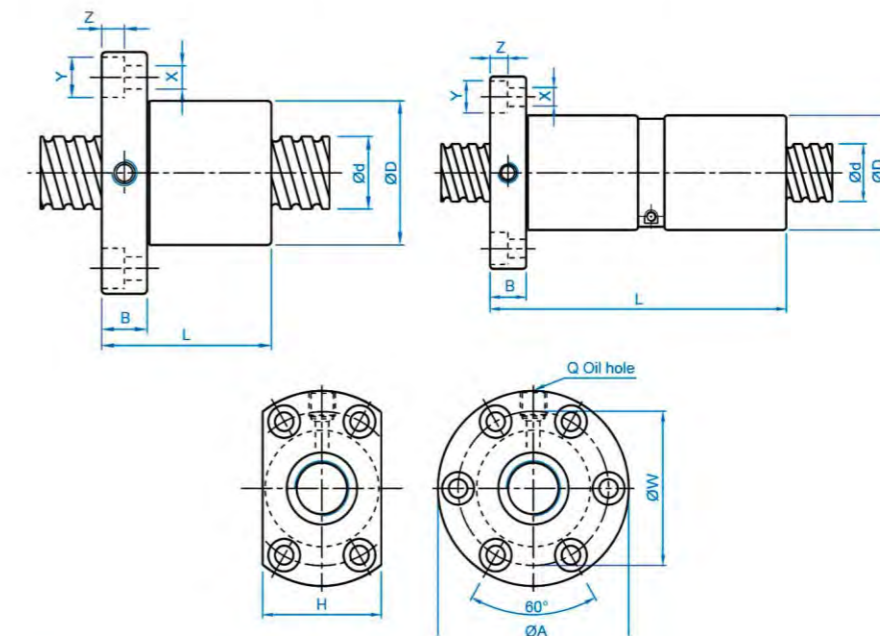
MADE IN TAIWAN

5) SFM



SFM Series Dimension Table
(Use for Milling Machine Only)

DFM Series Dimension Table
(Use for Milling Machine Only)



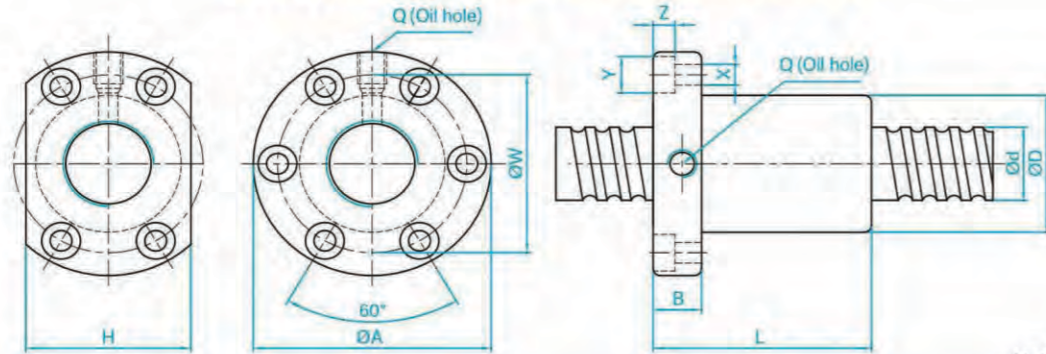
Unit: mm

Model No.	d	l	Da	Dimension											Load (Kgf)		K
				D	A	B	L	W	H	X	Y	Z	Q	n	Ca	Coa	
☆ SFM03205-4	32	5	3.175	48	74	12	52	60	52	6.5	11	6.5	M8	1x4	1922	6343	53
☆ SFM0325T-4	32	5.08	3.175	48	74	12	53	60	52	6.5	11	6.5	M8	1x4	1922	6343	53
☆ DFM03205-4	32	5	3.175	48	74	12	102	60	52	6.5	11	6.5	M8	1x4	1922	6343	73
☆ DFM0325T-4	32	5.08	3.175	48	74	12	104	60	52	6.5	11	6.5	M8	1x4	1922	6343	73



MADE IN TAIWAN

SFNI Roll Ball Screw Series Specifications



Unit : mm

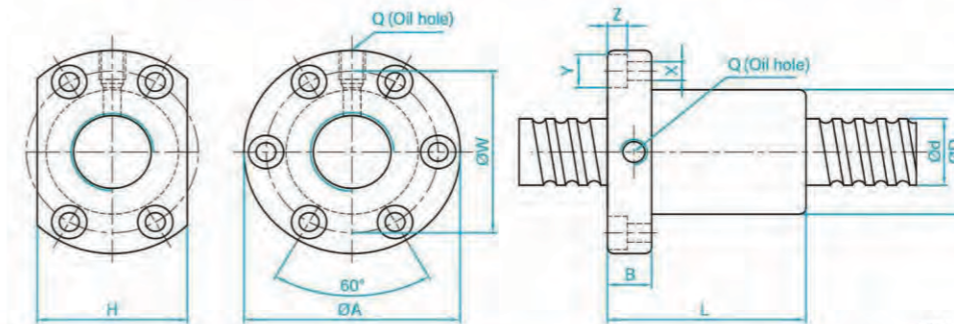
Model No.	d	l	Da	Dimension											Load Rating		K kgf/μm
				D	A	B	L	W	H	X	Y	Z	Q	n	Ca (kgf)	Coa (kgf)	
SFNI01605-4	16	5	3.175	30	49	10	45	39	34	4.5	8	4.5	M6	1x4	1380	3052	33
SFNI01610-3		10	3.175	34	58	10	57	45	34	5.5	9.5	5.5	M6	1x3	1103	2401	27
SFNI02005-4	20	5	3.175	34	57	11	51	45	40	5.5	9.5	5.5	M6	1x4	1551	3875	39
SFNI02505-4	25	5	3.175	40	63	11	51	51	46	5.5	9.5	5.5	M8	1x4	1724	4904	45
SFNI02510-4		10	4.762	46	72	12	80	58	52	6.5	11	6.5	M6	1x4	2954	7295	51
SFNI03205-4	32	5	3.175	46	72	12	52	58	52	6.5	11	6.5	M8	1x4	1922	6343	52
SFNI03210-4		10	6.35	54	88	15	85	70	62	9	14	8.5	M8	1x4	4805	12208	62
SFNI04005-4	40	5	3.175	56	90	15	55	72	64	9	14	8.5	M8	1x4	2110	7988	59
SFNI04010-4		10	6.35	62	104	18	88	82	70	11	17.5	11	M8	1x4	5399	15500	72
SFNI05010-4	50	10	6.35	72	114	18	88	92	82	11	17.5	11	M8	1x4	6004	19614	83
SFNI06310-4	63	10	6.35	85	131	22	93	107	95	14	20	13	M8	1x4	6719	25358	95
SFNI08010-4	80	10	6.35	105	150	22	93	127	115	14	20	13	M8	1x4	7346	31953	109



MADE IN TAIWAN

7) SFNI

SFNI Precision Ground Ball Screw Series Specifications

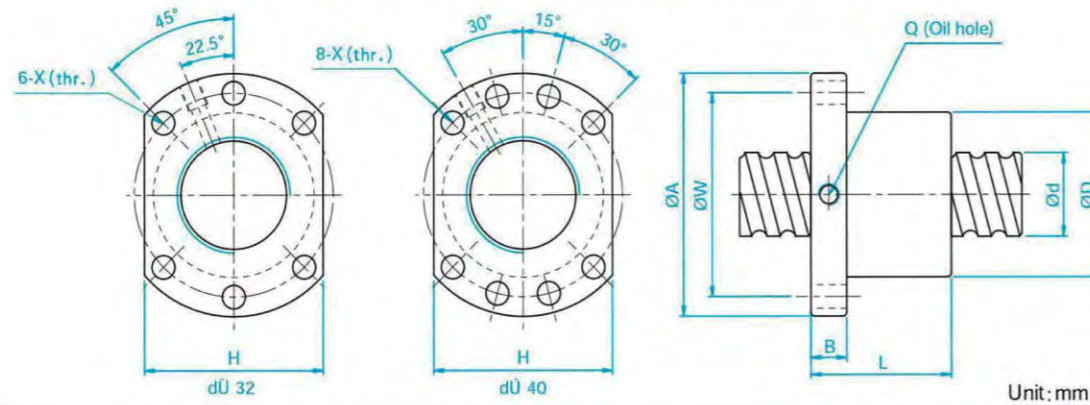


Unit : mm

Model No.	d	l	Da	Dimension											Load Rating		K kgf/μm
				D	A	B	L	W	H	X	Y	Z	Q	n	Ca (kgf)	Coa (kgf)	
SFNI01605-4	16	5	3.175	30	49	10	45	39	34	4.5	8	4.5	M6	1x4	1380	3052	33
SFNI01610-3		10	3.175	34	58	10	57	45	34	5.5	9.5	5.5	M6	1x3	1103	2401	27
SFNI02005-4	20	5	3.175	34	57	11	51	45	40	5.5	9.5	5.5	M6	1x4	1551	3875	39
SFNI02505-4	25	5	3.175	40	63	11	51	51	46	5.5	9.5	5.5	M8	1x4	1724	4904	45
SFNI02510-4		10	4.762	46	72	12	80	58	52	6.5	11	6.5	M6	1x4	2954	7295	51
SFNI03205-4	32	5	3.175	46	72	12	52	58	52	6.5	11	6.5	M8	1x4	1922	6343	52
SFNI03210-4		10	6.35	54	88	15	85	70	62	9	14	8.5	M8	1x4	4805	12208	62
SFNI04005-4	40	5	3.175	56	90	15	55	72	64	9	14	8.5	M8	1x4	2110	7988	59
SFNI04010-4		10	6.35	62	104	18	88	82	70	11	17.5	11	M8	1x4	5399	15500	72
SFNI05010-4	50	10	6.35	72	114	18	88	92	82	11	17.5	11	M8	1x4	6004	19614	83
SFNI06310-4	63	10	6.35	85	131	22	93	107	95	14	20	13	M8	1x4	6719	25358	95
SFNI08010-4	80	10	6.35	105	150	22	93	127	115	14	20	13	M8	1x4	7346	31953	109



SFNU Roll Ball Screw Series Specifications

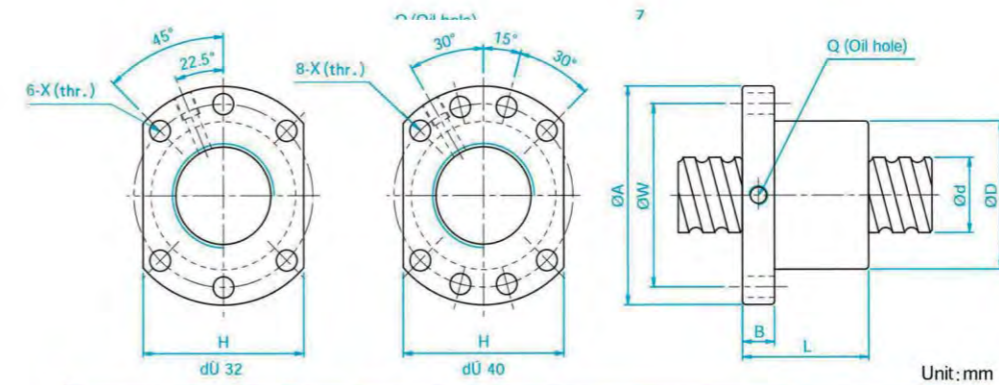


Unit: mm

Model No.	d	l	Da	Dimension								Load Rating		K kgf/μm	
				D	A	B	L	W	H	X	Q	n	Ca (kgf)		Coa (kgf)
SFNU01605-4	16	5	3.175	28	48	10	45	38	40	5.5	M6	1x4	1380	3052	32
SFNU01610-3		10	3.175	28	48	10	57	38	40	5.5	M6	1x3	1103	2401	26
SFNU02005-4	20	5	3.175	36	58	10	51	47	44	6.6	M6	1x4	1551	3875	39
SFNU02505-4	25	5	3.175	40	62	10	51	51	48	6.6	M6	1x4	1724	4904	45
SFNU02510-4		10	4.762	40	62	12	80	51	48	6.6	M6	1x4	2954	7295	50
SFNU03205-4	32	5	3.175	50	80	12	52	65	62	9	M6	1x4	1922	6343	54
SFNU03210-4		10	6.35	50	80	12	85	65	62	9	M6	1x4	4805	12208	61
SFNU04005-4	40	5	3.175	63	93	14	55	78	70	9	M8	1x4	2110	7988	63
SFNU04010-4		10	6.35	63	93	14	88	78	70	9	M8	1x4	5399	15500	73
SFNU05010-4	50	10	6.35	75	110	16	88	93	85	11	M8	1x4	6004	19614	85
SFNU06310-4	63	10	6.35	90	125	18	93	108	95	11	M8	1x4	6719	25358	99
SFNU08010-4	80	10	6.35	105	145	20	93	125	110	13.5	M8	1x4	7346	31953	109

8) SFNU

SFNU Precision Ground Ball Screw Series Specifications

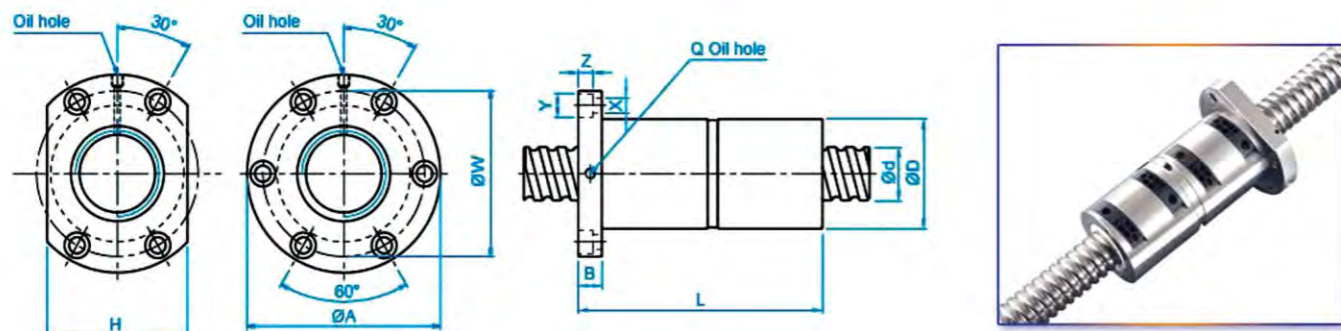


Unit: mm

Model No.	d	l	Da	Dimension								Load Rating		K kgf/μm	
				D	A	B	L	W	H	X	Q	n	Ca (kgf)		Coa (kgf)
SFNU01605-4	16	5	3.175	28	48	10	45	38	40	5.5	M6	1x4	1380	3052	32
SFNU01610-3		10	3.175	28	48	10	57	38	40	5.5	M6	1x3	1103	2401	26
SFNU02005-4	20	5	3.175	36	58	10	51	47	44	6.6	M6	1x4	1551	3875	39
SFNU02505-4	25	5	3.175	40	62	10	51	51	48	6.6	M6	1x4	1724	4904	45
SFNU02510-4		10	4.762	40	62	12	80	51	48	6.6	M6	1x4	2954	7295	50
SFNU03205-4	32	5	3.175	50	80	12	52	65	62	9	M6	1x4	1922	6343	54
SFNU03210-4		10	6.35	50	80	12	85	65	62	9	M6	1x4	4805	12208	61
SFNU04005-4	40	5	3.175	63	93	14	55	78	70	9	M8	1x4	2110	7988	63
SFNU04010-4		10	6.35	63	93	14	88	78	70	9	M8	1x4	5399	15500	73
SFNU05010-4	50	10	6.35	75	110	16	88	93	85	11	M8	1x4	6004	19614	85
SFNU06310-4	63	10	6.35	90	125	18	93	108	95	11	M8	1x4	6719	25358	99
SFNU08010-4	80	10	6.35	105	145	20	93	125	110	13.5	M8	1x4	7346	31953	109

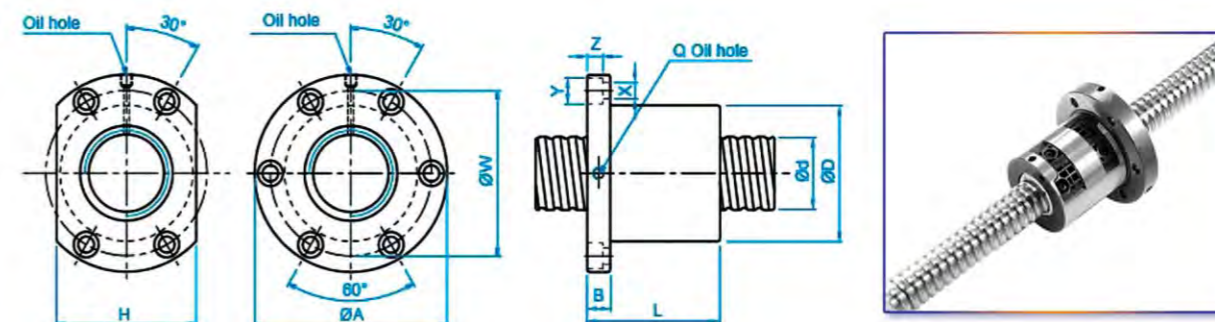


2) DFV



* External Return Series

1) SFV



Unit:mm

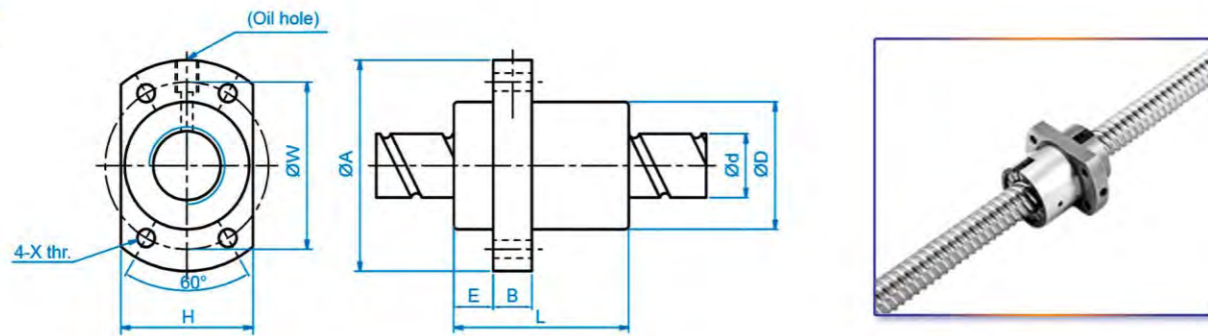
Model No.	d	l	Da	Dimension													Load (Kgf)		
				D	A	B	L	W	H	X	Y	Z	Q	n	Ca	Coa	K		
DFV01510-2.7	15	10	3.175	34	58	10	107	45	34	5.5	9.5	5.5	M6	2.7x1	972	2020	30		
DFV01604-3.8	16	4	2.381	34	57	11	89	45	34	5.5	9.5	5.5	M6	3.8x1	931	2285	42		
DFV01605-4.8	16	5	3.175	40	63	11	113	51	42	5.5	9.5	5.5	M6	4.8x1	1614	3662	53		
DFV01610-2.7	16	10	3.175	40	63	11	106	51	42	5.5	9.5	5.5	M6	2.7x1	1008	2161	32		
DFV02004-4.8	20	4	2.381	40	60	10	94	50	40	4.5	8	4	M6	4.8x1	1247	3584	61		
DFV02005-4.8	20	5	3.175	44	67	11	112	55	52	5.5	9.5	5.5	M6	4.8x1	1814	4650	63		
DFV02010-2.7	20	10	3.969	46	74	13	117	59	46	6.6	11	6.5	M6	2.7x1	1518	3398	40		
DFV02505-4.8	25	5	3.175	50	73	11	105	61	52	5.5	9.5	5.5	M8	4.8x1	2017	5884	75		
DFV02506-4.8	25	6	3.969	53	76	11	116	64	58	5.5	9.5	5.5	M6	4.8x1	2711	7268	78		
DFV02508-4.8	25	8	4.762	56	85	13	134	71	64	6.5	11	6.5	M6	4.8x1	3466	8776	82		
DFV02510-2.7	25	10	6.35	68	102	15	130	84	82	9	14	8.5	M8	2.7x1	3040	6547	49		
DFV03204-4.8	32	4	2.381	54	81	12	94	67	64	6.6	11	6.5	M6	4.8x1	1517	5806	85		
DFV03205-4.8	32	5	3.175	58	85	12	106	71	64	6.6	11	6.5	M8	4.8x1	2249	7612	90		
DFV03206-4.8	32	6	3.969	62	89	12	114	75	68	6.6	11	6.5	M8	4.8x1	3079	9575	95		
DFV03208-4.8	32	8	4.762	66	100	15	139	82	76	9	14	8.5	M8	4.8x1	3962	11547	100		
DFV03210-4.8	32	10	6.35	74	108	15	186	90	82	9	14	9	M8	4.8x1	5620	14649	101		
DFV03220-2.7	32	20	6.35	74	108	16	200	90	82	9	14	8.5	M8	2.7x1	3509	8644	61		
DFV04005-4.8	40	5	3.175	67	101	15	109	83	72	9	14	8.5	M8	4.8x1	2468	9586	105		
DFV04010-4.8	40	10	6.35	82	124	18	188	102	94	11	17.5	11	M8	4.8x1	6316	18600	121		
DFV04020-2.7	40	20	6.35	82	124	18	200	102	90	11	17.5	11	M8	2.7x1	3935	10893	74		
DFV05005-4.8	50	5	3.175	80	114	15	115	96	82	9	14	8.5	M8	4.8x1	2698	12053	122		
DFV05010-4.8	50	10	6.35	93	135	16	173	113	98	11	17.5	11	M8	4.8x1	7023	23537	144		
DFV05020-2.7	50	20	9.525	105	152	28	221	128	110	14	20	13	M8	2.7x1	7336	19700	90		
DFV06310-4.8	63	10	6.35	108	154	22	195	130	110	14	20	13	M8	4.8x1	7860	30430	172		
DFV06320-2.7	63	20	9.525	122	180	28	220	150	130	18	26	17.5	M8	2.7x1	8162	24741	107		
DFV08010-4.8	80	10	6.35	130	176	22	195	152	132	14	20	13	M8	4.8x1	8593	38344	201		
DFV08020-4.8	80	20	9.525	143	204	28	340	172	148	18	26	18	M8	4.8x1	15103	57296	226		
DFV08020-7.6	80	20	9.525	143	204	28	460	172	148	18	26	18	M8	3.8x2	22423	90719	351		

Unit:mm

Model No.	d	l	Da	Dimension													Load (Kgf)		
				D	A	B	L	W	H	X	Y	Z	Q	n	Ca	Coa	K		
SFV01205-2.8	12	5	2.5	30	50	10	42	40	32	4.5	8	4.5	M6	2.8x1	661	1316	19		
SFV01210-2.7	12	10	2.5	30	50	10	53	40	32	4.5	8	4.5	M6	2.7x1	623	1241	18		
SFV01510-2.7	15	10	3.175	34	58	10	57	45	34	5.5	9.5	5.5	M6	2.7x1	972	2020	23		
SFV01604-3.8	16	4	2.381	34	57	11	45	45	34	5.5	9.5	5.5	M6	3.8x1	931	2285	31		
SFV01605-4.8	16	5	3.175	40	63	11	58	51	42	5.5	9.5	5.5	M6	4.8x1	1614	3662	40		
SFV01610-2.7	16	10	3.175	40	63	11	56	51	42	5.5	9.5	5.5	M6	2.7x1	1008	2161	24		
SFV02004-4.8	20	4	2.381	40	60	10	50	50	40	4.5	8	4	M6	4.8x1	1247	3584	45		
SFV02005-4.8	20	5	3.175	44	67	11	57	55	52	5.5	9.5	5.5	M6	4.8x1	1814	4650	47		
SFV02010-2.7	20	10	3.969	46	74	13	57	59	46	6.6	11	6.5	M6	2.7x1	1518	3398	30		
SFV02020-1.8	20	20	3.175	46	74	13	70	59	46	6.6	11	6.5	M6	1.8x1	764	1758	19		
SFV02505-4.8	25	5	3.175	50	73	11	55	61	52	5.5	9.5	5.5	M8	4.8x1	2017	5884	56		
SFV02506-4.8	25	6	3.969	53	76	11	62	64	58	5.5	9.5	5.5	M6	4.8x1	2711	7268	58		
SFV02508-4.8	25	8	4.762	56	85	13	70	71	64	6.5	11	6.5	M6	4.8x1	3466	8776	61		
SFV02510-2.7	25	10	6.35	68	102	15	70	84	82	9	14	8.5	M8	2.7x1	3040	6547	37		
SFV02525-1.8	25	25	3.175	50	73	13	83	61	52	5.5	9.5	5.5	M8	1.8x1	843	2199	22		
SFV03204-4.8	32	4	2.381	54	81	12	50	67	64	6.6	11	6.5	M6	4.8x1	1517	5806	62		
SFV03205-4.8	32	5	3.175	58	85	12	56	71	64	6.6	11	6.5	M8	4.8x1	2249	7612	66		
SFV03206-4.8	32	6	3.969	62	89	12	60	75	68	6.6	11	6.5	M8	4.8x1	3079	9575	70		
SFV03208-4.8	32	8	4.762	66	100	15	75	82	76	9	14	8.5	M8	4.8x1	3962	11547	74		
SFV03210-4.8	32	10	6.35	74	108	15	96	90	82	9	14	9	M8	4.8x1	5620	14649	76		
SFV03220-2.7	32	20	6.35	74	108	16	100	90	82	9	14	8.5	M8	2.7x1	3509	8644	46		
SFV04005-4.8	40	5	3.175	67	101	15	59	83	72	9	14	8.5	M8	4.8x1	2468	9586	76		
SFV04010-4.8	40	10	6.35	82	124	18	100	102	94	11	17.5	11	M8	4.8x1	6316	18600	90		
SFV04020-2.7	40	20	6.35	82	124	18	100	102	90	11	17.5	11	M8	2.7x1	3935	10893	56		
SFV05005-4.8	50	5	3.175	80	114	15	60	96	82	9	14	8.5	M8	4.8x1	2698	12053	87		
SFV05010-4.8	50	10	6.35	93	135	16	93	113	98	11	17.5	11	M8	4.8x1	7023	23537	106		
SFV05020-2.7	50	20	9.525	105	152	28	121	128	110	14	20	13	M8	2.7x1	7336	19700	68		
SFV06310-4.8	63	10	6.35	108	154	22	105	130	110	14	20	13	M8	4.8x1	7860	30430	126		
SFV06320-2.7	63	20	9.525	122	180	28	120	150	130	18	26	17.5	M8	2.7x1	8162	24741	80		
SFV08010-4.8	80	10	6.35	130	176	22	105	152	132	14	20	13	M8	4.8x1	8593	38344	145		
SFV08020-4.8	80	20	9.525	143	204	28	180	172	148	18	26	18	M8	4.8x1	15103	57296	168		
SFV08020-7.6	80	20	9.525	143	204	28	240	172	148	18	26	18	M8	3.8x2	22423	90719	260		



2) SFY

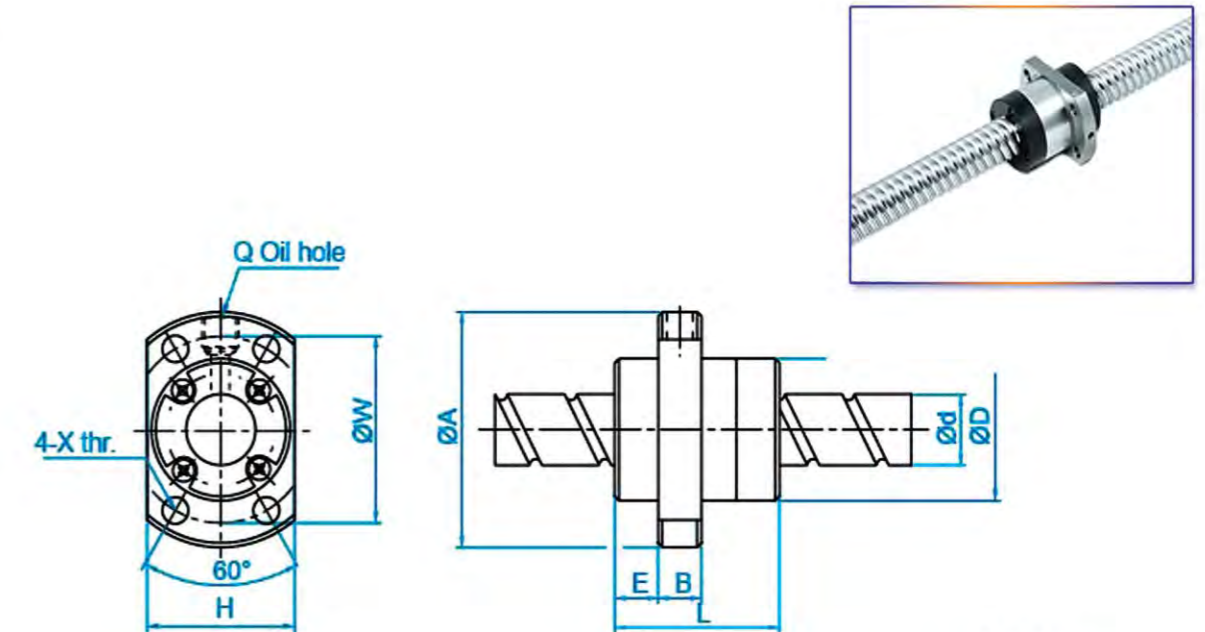


Unit:mm

Model No.	d	l	Da	Dimension										Load (Kgf)		K
				D	A	E	B	L	W	H	X	Q	n	Ca	Coa	
△ SFY01616-3.6	16	16	2.778	32	53	10.1	10	45	42	34	4.5	M6	1.8x2	1073	2551	31
△ SFY01616-5.6	16	16	2.778	32	53	10.1	10	61	42	34	4.5	M6	2.8x2	1568	3968	47
△ SFY02020-3.6	20	20	3.175	39	62	13	10	52	50	41	5.5	M6	1.8x2	1387	3515	37
△ SFY02020-5.6	20	20	3.175	39	62	13	10	72	50	41	5.5	M6	2.8x2	2029	5468	56
△ SFY02525-3.6	25	25	3.969	47	74	15	12	64	60	49	6.6	M6	1.8x2	2074	5494	45
△ SFY02525-5.6	25	25	3.969	47	74	15	12	89	60	49	6.6	M6	2.8x2	3032	8546	69
△ SFY03232-3.6	32	32	4.762	58	92	17	12	78	74	60	9	M6	1.8x2	3021	8690	58
△ SFY03232-5.6	32	32	4.762	58	92	17	12	110	74	60	9	M6	2.8x2	4417	13517	88
△ SFY04040-3.6	40	40	6.35	73	114	19.5	15	99	93	75	11	M6	1.8x2	4831	14062	70
△ SFY04040-5.6	40	40	6.35	73	114	19.5	15	139	93	75	11	M6	2.8x2	7065	21874	106
△ SFY05050-3.6	50	50	7.938	90	135	21.5	20	117	112	92	14	M6	1.8x2	7220	21974	86
△ SFY05050-5.6	50	50	7.938	90	135	21.5	20	167	112	92	14	M6	2.8x2	10558	34182	131
Model No.	Double Lead												Load (Kgf)		K	
	d	l	Da	D	A	E	B	L	W	H	X	Q	n	Ca		Coa
△ SFY01632-1.6	16	32	2.778	32	53	10.1	10	42.5	42	34	4.5	M6	0.8x2	493	1116	11
△ SFY01632-3.6	16	32	2.778	32	53	10.1	10	74.5	42	34	4.5	M6	1.8x2	989	2511	23
△ SFY02040-1.6	20	40	3.175	39	62	13	10	48	50	41	5.5	M6	0.8x2	653	1597	15
△ SFY02040-3.6	20	40	3.175	39	62	13	10	88	50	41	5.5	M6	1.8x2	1311	3592	30
△ SFY02550-1.6	25	50	3.969	47	74	15	12	58	60	49	6.6	M6	0.8x2	976	2495	19
△ SFY02550-3.6	25	50	3.969	47	74	15	12	108	60	49	6.6	M6	1.8x2	1960	5614	32
△ SFY03264-1.6	32	64	4.762	58	92	17	12	71	74	60	9	M6	0.8x2	1374	3571	22
△ SFY03264-3.6	32	64	4.762	58	92	17	12	135	74	60	9	M6	1.8x2	2759	8441	46
△ SFY04080-1.6	40	80	6.35	73	114	19.5	15	90	93	75	11	M6	0.8x2	2273	6387	29
△ SFY04080-3.6	40	80	6.35	73	114	19.5	15	170	93	75	11	M6	1.8x2	4566	14370	50
△ SFY050100-1.6	50	100	7.938	90	135	21.5	20	111	112	92	14	M6	0.8x2	3398	9980	35
△ SFY050100-3.6	50	100	7.938	90	135	21.5	20	211	112	92	14	M6	1.8x2	6824	22455	72

* End Cap Return Series

1) SFE



Unit:mm

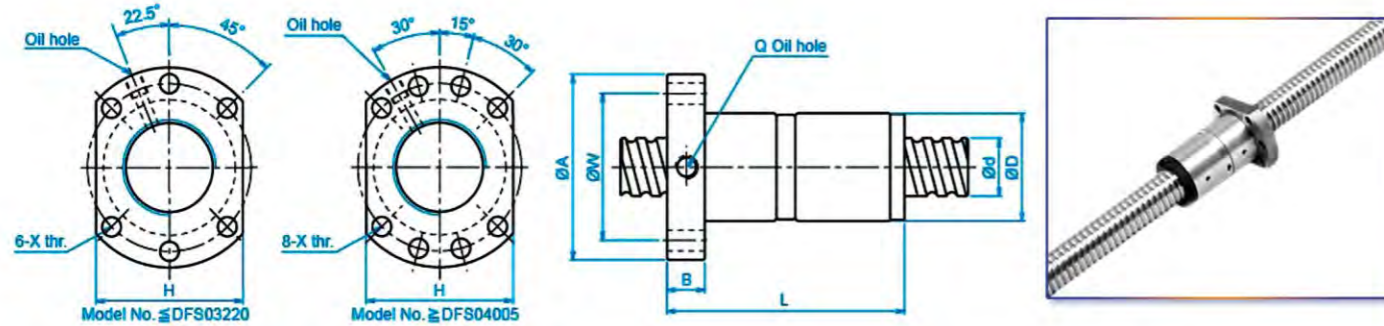
Model No.	d	l	Da	Dimension										Load (Kgf)		K
				D	A	E	B	L	W	H	X	Q	n	Ca	Coa	
△ SFE01616-3	16	16	2.778	32	53	10.1	10	38	42	34	4.5	M6	1.7x2	1021	2409	29
△ SFE01632-3	16	32	2.778	34	55	10.5	10	34	45	36	5.5	M6	0.7x2	439	976	11
△ SFE02020-3	20	20	3.175	39	62	12	10	47	50	41	5.5	M6	1.7x2	1321	3320	35
△ SFE02040-3	20	40	3.175	38	58	11	10	41	48	40	5.5	M6	0.7x2	582	1397	13
△ SFE02525-3	25	25	3.969	47	74	14	12	57	60	49	6.6	M6	1.7x2	1974	5188	43
△ SFE02550-3	25	50	3.969	46	70	13	12	50	58	48	6.6	M6	0.7x2	870	2183	16
△ SFE03232-3	32	32	4.762	58	92	17	12	71	74	60	9	M6	1.7x2	2876	8207	54
△ SFE03264-3	32	64	4.762	58	92	15.5	12	62	74	60	9	M6	0.7x2	1225	3282	20
△ SFE04040-3	40	40	6.35	73	114	19.5	15	89	93	75	11	M6	1.7x2	4600	13281	66
△ SFE05050-3	50	50	7.938	90	135	21.5	20	107	112	92	14	M6	1.7x2	6512	19430	80

Note: TBI MOTION Standard nuts are without seals, if requires, please advise
 ※Recommended to use the new SFY type※

TBI MOTION[®]

MADE IN TAIWAN

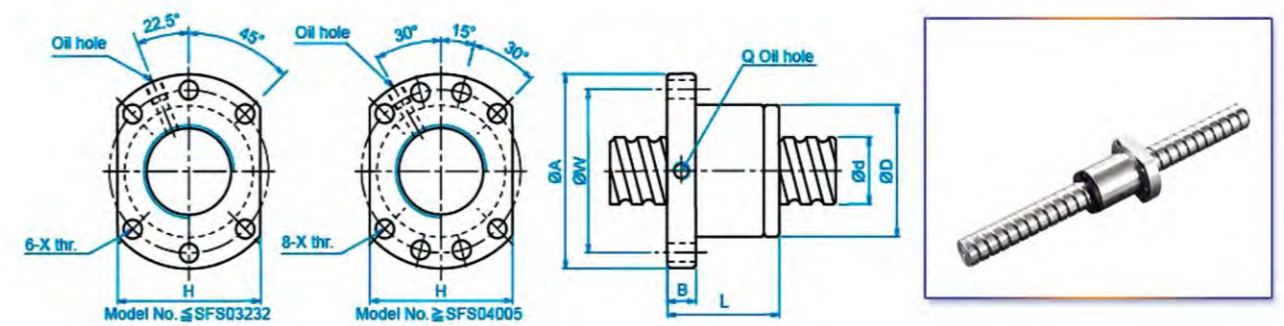
4) DFS



Unit:mm

Model No.	d	l	Da	Dimension										Load (Kgf)		K
				D	A	B	L	W	H	X	Q	n	Ca	Coa		
△ DFS01605-3.8	15	5	2.778	28	48	10	73	38	40	5.5	M6	3.8x1	1112	2507	41	
△ DFS01610-2.8	15	10	2.778	28	48	10	97	38	40	5.5	M6	2.8x1	839	1821	31	
△ DFS02005-3.8	20	5	3.175	36	58	10	75	47	44	6.6	M6	3.8x1	1484	3681	50	
■ DFS02006-4.8	20	6	3.175	36	58	10	98	47	44	6.6	M6	4.8x1	1811	4644	63	
■ DFS02008-4.8	20	8	3.175	36	58	10	116	47	44	6.6	M6	4.8x1	1863	4861	66	
△ DFS02010-3.8	20	10	3.175	36	58	10	120	47	44	6.6	M6	3.8x1	1516	3833	53	
△ DFS02505-3.8	25	5	3.175	40	62	10	75	51	48	6.6	M6	3.8x1	1650	4658	59	
■ DFS02506-4.8	25	6	3.175	40	62	10	98	51	48	6.6	M6	4.8x1	2015	5879	75	
■ DFS02508-4.8	25	8	3.175	40	62	10	116	51	48	6.6	M6	4.8x1	2009	5867	76	
△ DFS02510-3.8	25	10	3.175	40	62	12	122	51	48	6.6	M6	3.8x1	1638	4633	61	
△ DFS03205-3.8	32	5	3.175	50	80	12	82	65	62	9	M6	3.8x1	1839	6026	71	
■ DFS03206-4.8	32	6	3.175	50	80	12	99	65	62	9	M6	4.8x1	2247	7608	90	
■ DFS03208-4.8	32	8	3.969	50	80	12	126	65	62	9	M6	4.8x1	3015	9181	92	
△ DFS03210-3.8	32	10	3.969	50	80	13	122	65	62	9	M6	3.8x1	2460	7255	75	
△ DFS03220-2.8	32	20	3.969	50	80	12	160	65	62	9	M6	2.8x1	1907	5482	58	
△ DFS04005-3.8	40	5	3.175	63	93	15	85	78	70	9	M8	3.8x1	2018	7589	83	
■ DFS04006-4.8	40	6	3.175	63	93	14	98	78	70	9	M6	4.8x1	2467	9583	106	
■ DFS04008-4.8	40	8	3.969	63	93	14	125	78	70	9	M6	4.8x1	3327	11491	110	
△ DFS04010-3.8	40	10	6.35	63	93	14	123	78	70	9	M8	3.8x1	5035	13943	91	
△ DFS04020-2.8	40	20	6.35	63	93	14	162	78	70	9	M8	2.8x1	3959	10715	73	
△ DFS05005-3.8	50	5	3.175	75	110	15	85	93	85	11	M8	3.8x1	2207	9542	96	
△ DFS05010-3.8	50	10	6.35	75	110	18	138	93	85	11	M8	3.8x1	5638	17852	109	
■ DFS05012-3.8	50	12	6.35	75	110	18	147	93	85	11	M8	3.8x1	5632	17836	110	
△ DFS05020-3.8	50	20	6.35	75	110	18	218	93	85	11	M8	3.8x1	5749	18485	116	

3) SFS



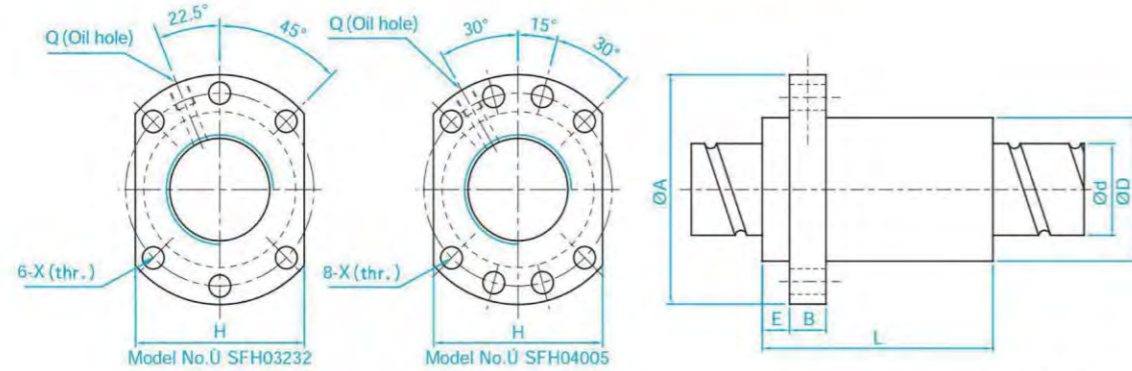
Unit:mm

Model No.	d	l	Da	Dimension										Load (Kgf)		K
				D	A	B	L	W	H	X	Q	n	Ca	Coa		
△ SFS01205-2.8	12	5	2.5	24	40	10	31	32	30	4.5		2.8x1	661	1316	19	
△ SFS01210-2.8	12	10	2.5	24	40	10	48.5	32	30	4.5		2.8x1	642	1287	19	
△ SFS01605-3.8	15	5	2.778	28	48	10	38	38	40	5.5	M6	3.8x1	1112	2507	30	
△ SFS01610-2.8	15	10	2.778	28	48	10	47	38	40	5.5	M6	2.8x1	839	1821	23	
△ SFS01616-1.8	15	16	2.778	28	48	10	45	38	40	5.5	M6	1.8x1	552	1137	14	
△ SFS01616-2.8	15	16	2.778	28	48	10	61	38	40	5.5	M6	2.8x1	808	1769	22	
△ SFS01620-1.8	15	20	2.778	28	48	10	57	38	40	5.5	M6	1.8x1	554	1170	14	
△ SFS02005-3.8	20	5	3.175	36	58	10	40	47	44	6.6	M6	3.8x1	1484	3681	37	
■ SFS02006-4.8	20	6	3.175	36	58	10	50	47	44	6.6	M6	4.8x1	1811	4644	47	
■ SFS02008-4.8	20	8	3.175	36	58	10	60	47	44	6.6	M6	4.8x1	1863	4861	50	
△ SFS02010-3.8	20	10	3.175	36	58	10	60	47	44	6.6	M6	3.8x1	1516	3833	40	
△ SFS02020-1.8	20	20	3.175	36	58	10	57	47	44	6.6	M6	1.8x1	764	1758	19	
△ SFS02020-2.8	20	20	3.175	36	58	10	77	47	44	6.6	M6	2.8x1	1118	2734	29	
△ SFS02505-3.8	25	5	3.175	40	62	10	40	51	48	6.6	M6	3.8x1	1650	4658	43	
■ SFS02506-4.8	25	6	3.175	40	62	10	50	51	48	6.6	M6	4.8x1	2015	5879	55	
■ SFS02508-4.8	25	8	3.175	40	62	10	60	51	48	6.6	M6	4.8x1	2009	5867	56	
△ SFS02510-3.8	25	10	3.175	40	62	12	62	51	48	6.6	M6	3.8x1	1638	4633	45	
△ SFS02525-1.8	25	25	3.175	40	62	12	70	51	48	6.6	M6	1.8x1	843	2199	22	
△ SFS02525-2.8	25	25	3.175	40	62	12	95	51	48	6.6	M6	2.8x1	1232	3421	34	
△ SFS03205-3.8	32	5	3.175	50	80	12	42	65	62	9	M6	3.8x1	1839	6026	51	
■ SFS03206-4.8	32	6	3.175	50	80	12	51	65	62	9	M6	4.8x1	2247	7608	65	
■ SFS03208-4.8	32	8	3.969	50	80	12	62	65	62	9	M6	4.8x1	3015	9181	68	
△ SFS03210-3.8	32	10	3.969	50	80	13	62	65	62	9	M6	3.8x1	2460	7255	55	
△ SFS03220-2.8	32	20	3.969	50	80	12	80	65	62	9	M6	2.8x1	1907	5482	43	
△ SFS03232-1.8	32	32	3.969	50	80	13	84	65	62	9	M6	1.8x1	1257	3426	27	
△ SFS03232-2.8	32	32	3.969	50	80	13	116	65	62	9	M6	2.8x1	1838	5329	42	
△ SFS04005-3.8	40	5	3.175	63	93	15	45	78	70	9	M8	3.8x1	2018	7589	60	
■ SFS04006-4.8	40	6	3.175	63	93	14	50	78	70	9	M6	4.8x1	2467	9583	77	
■ SFS04008-4.8	40	8	3.969	63	93	14	61	78	70	9	M6	4.8x1	3327	11491	81	
△ SFS04010-3.8	40	10	6.35	63	93	14	63	78	70	9	M8	3.8x1	5035	13943	67	
△ SFS04020-2.8	40	20	6.35	63	93	14	82	78	70	9	M8	2.8x1	3959	10715	54	
△ SFS04040-1.8	40	40	6.35	63	93	15	105	78	70	9	M8	1.8x1	2585	6648	34	
△ SFS04040-2.8	40	40	6.35	63	93	15	145	78	70	9	M8	2.8x1	3780	10341	52	
△ SFS05005-3.8	50	5	3.175	75	110	15	45	93	85	11	M8	3.8x1	2207	9542	68	
△ SFS05010-3.8	50	10	6.35	75	110	18	68	93	85	11	M8	3.8x1	5638	17852	79	
■ SFS05012-3.8	50	12	6.35	75	110	18	75	93	85	11	M8	3.8x1	5632	17836	81	
△ SFS05020-3.8	50	20	6.35	75	110	18	108	93	85	11	M8	3.8x1	5749	18485	87	
△ SFS05050-1.8	50	50	6.35	75	110	18	125	93	85	11	M8	1.8x1	2946	8749	42	
△ SFS05050-2.8	50	50	6.35	75	110	18	175	93	85	11	M8	2.8x1	4308	13610	65	

TBI TBI MOTION®

MADE IN TAIWAN

SFH Roll Ball Screw Series Specifications



Unit: mm

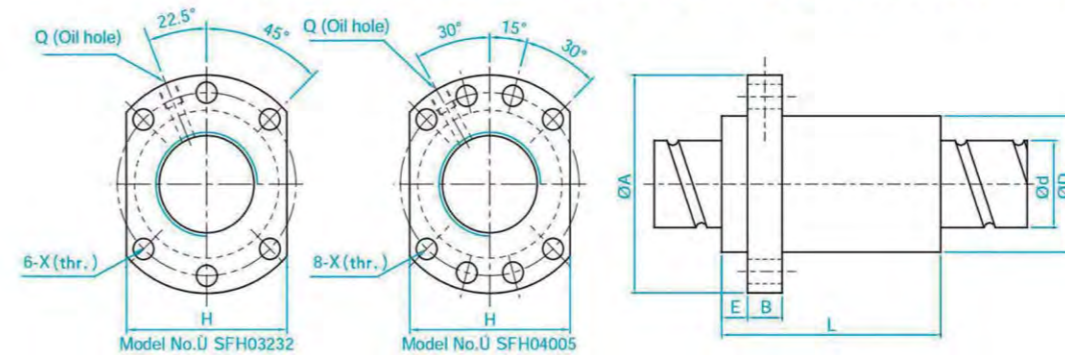
Model No.	d	l	Da	Dimension										Load Rating		K kgf/μm
				D	A	E	B	L	W	H	X	Q	n	Ca (kgf)	Coa (kgf)	
SFH01205-2.8	12	5	2.5	24	40	5	10	30	32	30	4.5		2.8x1	661	1316	19
SFH01605-3.8	15	5	2.778	28	48	5	10	37	38	40	5.5	M6	3.8x1	1112	2507	30
SFH01610-2.8		10	2.778	28	48	5	10	45	38	40	5.5	M6	2.8x1	839	1827	23
SFH01616-1.8		16	2.778	28	48	5	10	45	38	40	5.5	M6	1.8x1	552	1137	14
SFH02005-3.8	20	5	3.175	36	58	7	10	37	47	44	6.6	M6	3.8x1	1484	3681	37
SFH02010-3.8		10	3.175	36	58	7	10	55	47	44	6.6	M6	3.8x1	1516	3833	40
SFH02020-1.8		20	3.175	36	58	7	10	54	47	44	6.6	M6	1.8x1	764	1758	19
SFH02505-3.8	25	5	3.175	40	62	7	10	37	51	48	6.6	M6	3.8x1	1650	4658	43
SFH02510-3.8		10	3.175	40	62	7	12	55	51	48	6.6	M6	3.8x1	1638	4633	45
SFH02525-1.8		25	3.175	40	62	7	12	64	51	48	6.6	M6	1.8x1	843	2199	22
SFH03205-3.8	32	5	3.175	50	80	9	12	37	65	62	9	M6	3.8x1	1839	6026	51
SFH03210-3.8	31	10	3.969	50	80	9	12	57	65	62	9	M6	3.8x1	2460	7255	55
SFH03220-2.8		20	3.969	50	80	9	12	76	65	62	9	M6	2.8x1	1907	5482	43
SFH04005-3.8	40	5	3.175	63	93	9	15	42	78	70	9	M6	3.8x1	2018	7589	60
SFH04010-3.8	38	10	6.35	63	93	9	14	60	78	70	9	M6	3.8x1	5035	13943	67
SFH05005-3.8	50	5	3.175	75	110	10.5	15	42	93	85	11	M8	3.8x1	2207	9542	68
SFH05010-3.8	48	10	6.35	75	110	10.5	18	60	93	85	11	M8	3.8x1	5638	17852	79

TBI TBI MOTION®

MADE IN TAIWAN

5) SFH

SFH Precision Ground Ball Screw Series Specifications



Unit: mm

Model No.	d	l	Da	Dimension										Load Rating		K kgf/μm
				D	A	E	B	L	W	H	X	Q	n	Ca (kgf)	Coa (kgf)	
SFH01205-2.8	12	5	2.5	24	40	5	10	30	32	30	4.5		2.8x1	661	1316	19
SFH01605-3.8	15	5	2.778	28	48	5	10	37	38	40	5.5	M6	3.8x1	1112	2507	30
SFH01610-2.8		10	2.778	28	48	5	10	45	38	40	5.5	M6	2.8x1	839	1821	23
SFH01616-1.8		16	2.778	28	48	5	10	45	38	40	5.5	M6	1.8x1	552	1137	14
SFH02005-3.8	20	5	3.175	36	58	7	10	37	47	44	6.6	M6	3.8x1	1484	3681	37
SFH02010-3.8		10	3.175	36	58	7	10	55	47	44	6.6	M6	3.8x1	1516	3833	40
SFH02020-1.8		20	3.175	36	58	7	10	54	47	44	6.6	M6	1.8x1	764	1758	19
SFH02505-3.8	25	5	3.175	40	62	7	10	37	51	48	6.6	M6	3.8x1	1650	4658	43
SFH02510-3.8		10	3.175	40	62	7	12	55	51	48	6.6	M6	3.8x1	1638	4633	45
SFH02525-1.8		25	3.175	40	62	7	12	64	51	48	6.6	M6	1.8x1	843	2199	22
SFH03205-3.8	32	5	3.175	50	80	9	12	37	65	62	9	M6	3.8x1	1839	6026	51
SFH03210-3.8	31	10	3.969	50	80	9	12	57	65	62	9	M6	3.8x1	2460	7255	55
SFH03220-2.8		20	3.969	50	80	9	12	76	65	62	9	M6	2.8x1	1907	5482	43
SFH04005-3.8	40	5	3.175	63	93	9	15	42	78	70	9	M8	3.8x1	2018	7589	60
SFH04010-3.8	38	10	6.35	63	93	9	14	60	78	70	9	M8	3.8x1	5035	13943	67
SFH05005-3.8	50	5	3.175	75	110	10.5	15	42	93	85	11	M8	3.8x1	2207	9542	68
SFH05010-3.8	48	10	6.35	75	110	10.5	18	60	93	85	11	M8	3.8x1	5638	17852	79

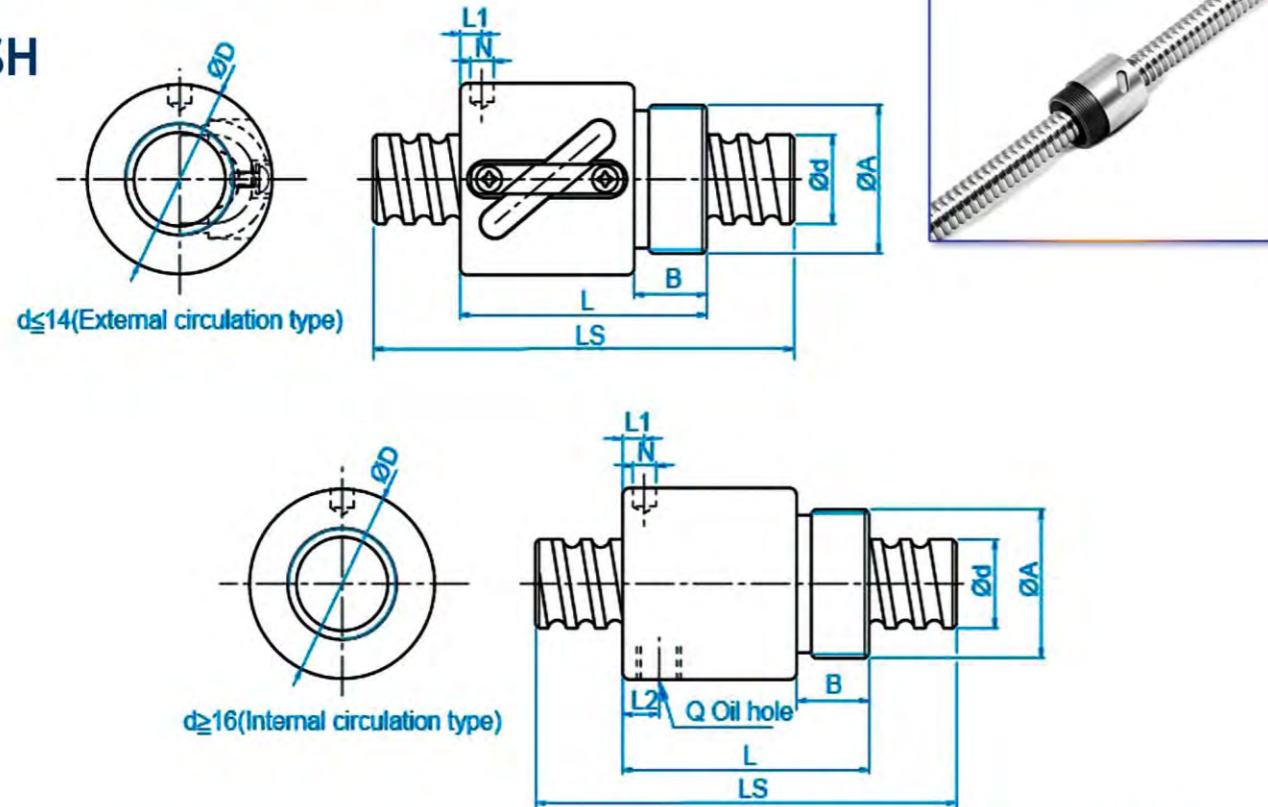




MADE IN TAIWAN

***Cylindrical Series**

1) BSH



Unit:mm

Model No.	d	l	Da	Dimension										Load (Kgf)		K
				D	A	B	L	L1	N	L2	Q	n	Ca	Coa		
△ BSHR0082.5-2.5	8	2.5	1.2	17.5	M15x1P	7.5	23.5	10	3	-	-	2.5x1	189	381	11	
△ BSHR01002-3.5	10	2	1.2	19.5	M17x1P	7.5	22	3	3.2	-	-	3.5x1	277	664	17	
△ BSHR01004-2.5		4	2	25	M20x1P	10	34	3	3	-	-	2.5x1	400	754	14	
△ BSHR01204-3.5	12	4	2.5	25.5	M20x1P	10	34	13	3	-	-	3.5x1	804	1649	23	
△ BSHR01205-3.5		5	2.5	25.5	M20x1P	10	39	16.25	3	-	-	3.5x1	801	1644	24	
■ BSHR01404-3.5	14	4	2.381	32.1	M25x1.5P	10	35	13	3	-	-	3.5x1	804	1803	26	
△ BSHR01604-3	16	4	2.381	29	M22x1.5P	8	32	4	3.2	-	-	1x3	759	1804	24	
△ BSHR01605-3		5	3.175	32.5	M26x1.5P	12	42	19.25	3	-	-	1x3	1077	2289	25	
△ BSHR02005-3	20	5	3.175	38	M35x1.5P	15	45	20.3	3	-	-	1x3	1211	2906	30	
△ BSHR02505-4	25	5	3.175	43	M40x1.5P	19	69	32.11	3	8	M6	1x4	1724	4904	37	

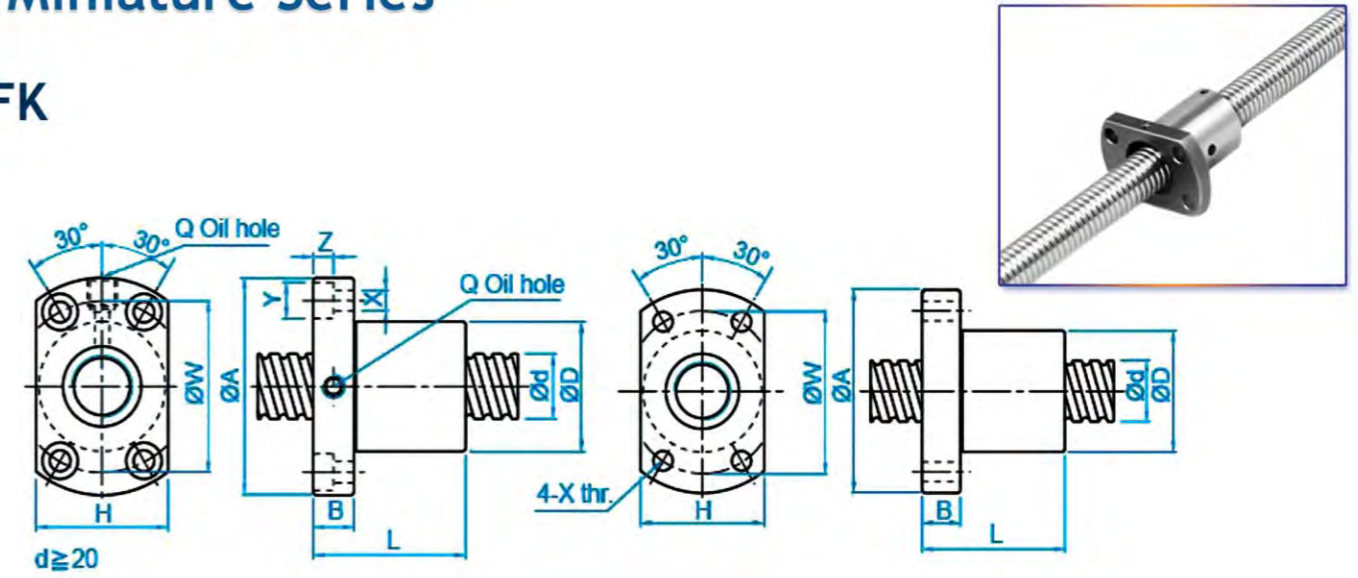
Note: Nuts do not attach seals from Ø8~Ø16.



MADE IN TAIWAN

***Miniature Series**

SFK



Unit:mm

Model No.	d	l	Da	Dimension										Load (Kgf)		K	
				D	A	B	L	W	H	X	Y	Z	Q	n	Ca		Coa
■ SFK00401	4	1	0.8	10	20	3	12	15	14	2.9	-	-	-	1x2	64	97	5
△ SFK00601	6	1	0.8	12	24	3.5	15	18	16	3.4	-	-	-	1x3	111	224	9
○ SFK00801	8	1	0.8	14	27	4	16	21	18	3.4	-	-	-	1x4	161	403	14
○ SFK00802		2	1.2	14	27	4	16	21	18	3.4	-	-	-	1x3	222	458	13
△ SFK0082.5	10	2.5	1.2	16	29	4	26	23	20	3.4	-	-	-	1x3	221	457	13
○ SFK01002		2	1.2	18	35	5	28	27	22	4.5	-	-	-	1x3	243	569	15
△ SFK01004	12	4	2	26	46	10	34	36	28	4.5	8	4.5	M6	1x3	468	905	17
○ SFK01202		2	1.2	20	37	5	28	29	24	4.5	-	-	-	1x4	334	906	22
○ SFK01402	14	2	1.2	21	40	6	23	31	26	5.5	-	-	-	1x4	354	1053	24
■ SFK01602	16	2	1.2	25	43	10	40	35	29	5.5	-	-	M6	1x4	373	1200	26
■ SFK02002	20	2	1.2	50	80	15	55	65	68	6.5	10.5	6	M6	1x6	581	2284	48
■ SFK02502	25	2	1.2	50	80	13	43	65	68	6.5	10.5	6	M6	1x5	540	2381	46

Unit:mm

Model No.	d	l	Da	Dimension										Load (Kgf)		K	
				D	A	B	L	W	H	X	Y	Z	Q	n	Ca		Coa
△ XSUR01204T3D-02	12	4	25	24	40	6	28	32	25	35	-	-	-	1x3	454	722	-
△ XSUR01205T3D-00		5	22	37	8	39	29	24	45	-	-	-	1x3	675	1316	17	



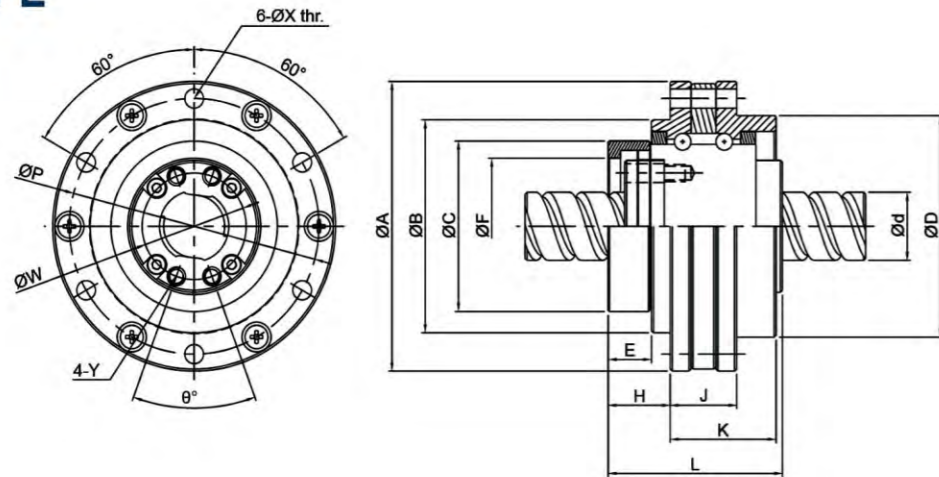
MADE IN TAIWAN



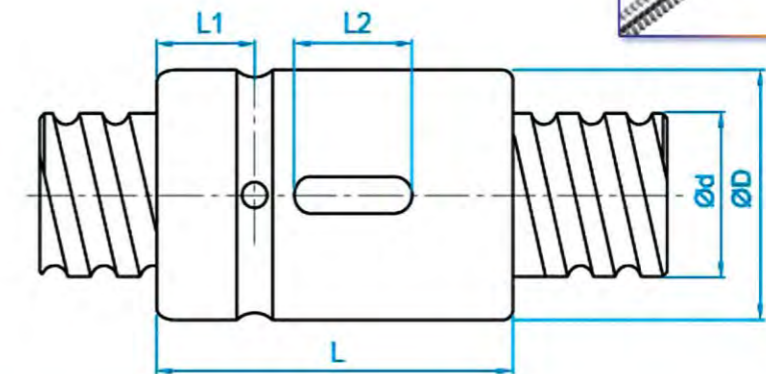
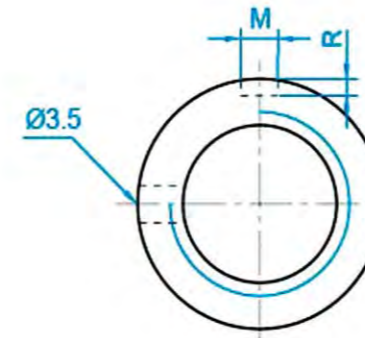
MADE IN TAIWAN

*** Rotary Series**

RFE



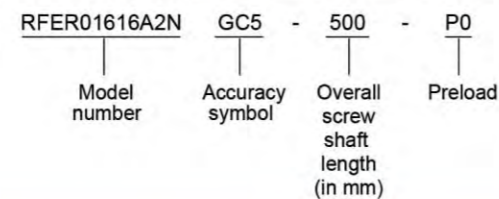
2) SCI



Unit:mm

Model No.	Screw shaft outer diameter	Thread minor diameter	Ball dia	Rows x Turns	Support bearing basic load rating													Basic load rating					
					Ca (kgf)	Coa (kgf)	D	A	B	L	C	F	E	H	J	K	P	X	W	Y	θ	Ca (kgf)	Coa (kgf)
RFE01616	16	16	2.778	1.7x2	605	1142	52 ⁰ _{-0.007}	68	50	41.9	40 ⁰ _{-0.025}	32 ^{+0.025} ₀	10.4	14.9	16	25.5	60	4.5	25	M4	40	1021	2409
RFE02020	20	20	3.175	1.7x2	896	1865	62 ⁰ _{-0.007}	78	61	51	50 ⁰ _{-0.025}	39 ^{+0.025} ₀	11	15.5	19	32	70	4.5	31	M5	40	1321	3320
RFE02525	25	25	3.969	1.7x2	918	2033	72 ⁰ _{-0.007}	92	71	58	58 ⁰ _{-0.03}	47 ^{+0.025} ₀	15.5	21.5	19	34	81	5.5	38	M6	40	1974	5188
RFE03232	32	32	4.762	1.7x2	1511	3310	80 ⁰ _{-0.007}	105	-	76	66 ⁰ _{-0.03}	58 ^{+0.03} ₀	21	-	29.5	52.5	91	6.6	48	M6	40	2876	8207
RFE04040	40	40	6.35	1.7x2	2385	5830	110 ⁰ _{-0.008}	140	109	92.5	90 ⁰ _{-0.035}	73 ^{+0.03} ₀	16.5	32	27	49	123	9	61	M8	50	4800	13281
RFE05050	50	50	7.938	1.7x2	3219	7703	120 ⁰ _{-0.008}	156	-	112	100 ⁰ _{-0.035}	90 ^{+0.035} ₀	25	-	40	71.5	136	11	75	M10	50	6512	19430

Example of model number coding



Model No.	d	l	Da	Dimension							Load (Kgf)		K
				D	L	L1	L2	M	R	n	Ca	Coa	
△ SCI01604-4	16	4	2.381	30	40	9	15	3	1.5	1x4	973	2406	32
★ SCI01605-4		5	3.175	30	45	9	20	5	3	1x4	1380	3052	33
△ SCI02004-4	20	4	2.381	34	40	9	15	3	1.5	1x4	1066	2987	37
★ SCI02005-4		5	3.175	34	45	9	20	5	3	1x4	1551	3875	39
△ SCI02504-4	25	4	2.381	40	40	9	15	3	1.5	1x4	1180	3795	43
★ SCI02505-4		5	3.175	40	45	9	20	5	3	1x4	1724	4904	45
△ SCI02510-4	32	10	4.762	46	85	13	30	5	3	1x4	2954	7295	51
△ SCI03204-4		4	2.381	46	40	9	15	3	1.5	1x4	1296	4838	49
★ SCI03205-4	40	5	3.175	46	45	9	20	5	3	1x4	1922	6343	52
★ SCI03210-4		10	6.35	54	85	13	30	5	3	1x4	4805	12208	62
★ SCI04005-4	50	5	3.175	56	45	9	20	5	3	1x4	2110	7988	59
★ SCI04010-4		10	6.35	62	85	13	30	5	3	1x4	5399	15500	72
△ SCI05010-4	63	10	6.35	72	85	13	30	5	3	1x4	6004	19614	83
○ SCI06310-4		10	6.35	85	85	13	30	6	3.5	1x4	6719	25358	95
○ SCI08010-4	80	10	6.35	105	85	13	30	8	4.5	1x4	7346	31953	109

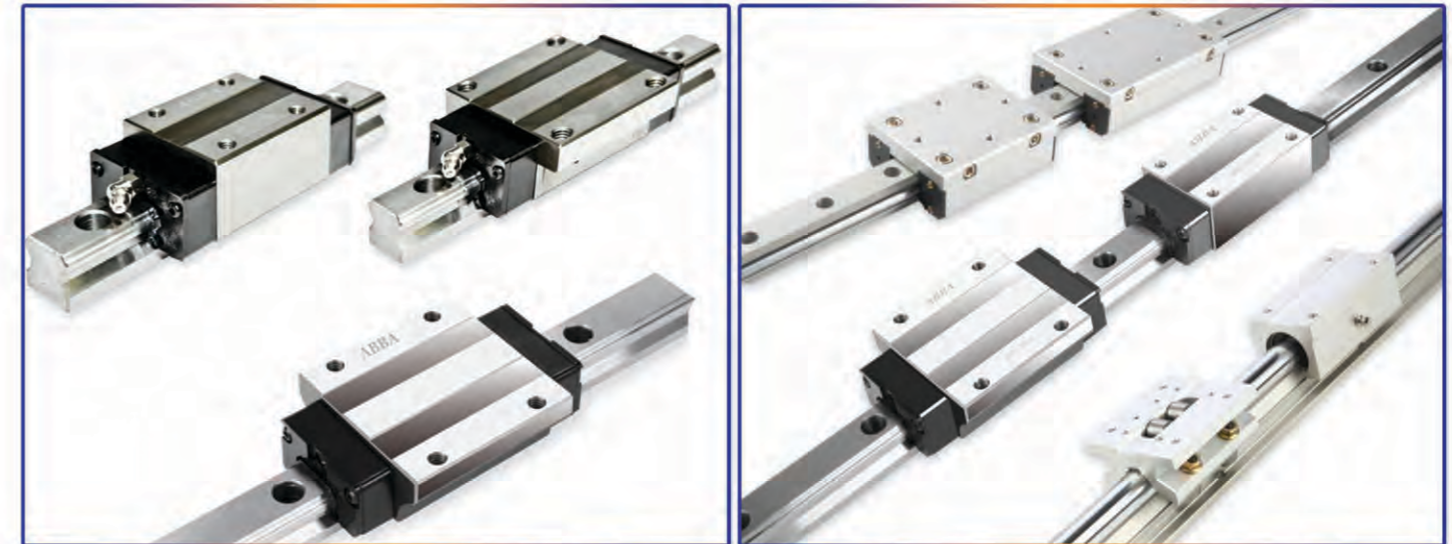
BR Series Model Code Transition

Block-Standard end cap		
	Old item name	New item name
BR15	BRH15A	BRC15-A0
	BRH15B	BRC15-R0
	BRS15B	BRC15-U0
	BRS15BS	BRC15-SU
BR20	BRH20A	BRC20-A0
	BRH20AL	BRC20-LA
	BRH20B	BRC20-R0
	BRH20BL	BRC20-LR
	BRS20B	BRC20-U0
	BRS20BS	BRC20-SU
BR25	BRH25A	BRC25-A0
	BRH25AL	BRC25-LA
	BRH25B	BRC25-R0
	BRH25BL	BRC25-LR
	BRS25B	BRC25-U0
	BRS25BS	BRC25-SU
BR30	BRH30A	BRC30-A0
	BRH30AL	BRC30-LA
	BRH30B	BRC30-R0
	BRH30BL	BRC30-LR
	BRS30B	BRC30-U0
	BRS30BS	BRC30-SU

Rail		
	Old item name	New item name
Rail	BR	BRR

Block-Short end cap		
	Old item name	New item name
BR15	BRH15A-S	BRD15-A0
	BRH15B-S	BRD15-R0
	BRS15B-S	BRD15-U0
	BRS15BS-S	BRD15-SU
BR20	BRH20A-S	BRD20-A0
	BRH20AL-S	BRD20-LA
	BRH20B-S	BRD20-R0
	BRH20BL-S	BRD20-LR
	BRS20B-S	BRD20-U0
	BRS20BS-S	BRD20-SU
BR25	BRH25A-S	BRD25-A0
	BRH25AL-S	BRD25-LA
	BRH25B-S	BRD25-R0
	BRH25BL-S	BRD25-LR
	BRS25B-S	BRD25-U0
BR30	BRS25BS-S	BRD25-SU
	BRH30A-S	BRD30-A0
	BRH30AL-S	BRD30-LA
	BRH30B-S	BRD30-R0
	BRH30BL-S	BRD30-LR
	BRS30B-S	BRD30-U0
BR35	BRS30BS-S	BRD30-SU
	BRH35A-S	BRD35-A0
	BRH35AL-S	BRD35-LA
	BRH35B-S	BRD35-R0
	BRH35BL-S	BRD35-LR
	BRS35B-S	BRD35-U0
BR45	BRS35BS-S	BRD35-SU
	BRH45A-S	BRD45-A0
	BRH45AL-S	BRD45-LA
	BRH45B-S	BRD45-R0
	BRH45BL-S	BRD45-LR
BRS45B-S	BRD45-U0	

لینیر رایبل برای حرکت های خطی با سایزهای مختلف دارای چهار ردیف ساچمه (باریک و یا پهن در ارتفاع و طول های متفاوت)





OSKOYI
BALLBEARING

PIONEER IN PROVIDING NEW SYSTEMS FOR INDUSTRY

بلبرینگ اسکوئی

پیشگام در ارائه سیستم های جدید برای صنایع



Servo Reducers

انواع گیربکس های خورشیدی با دقت بالا از ۱ به ۱۰۰



High Precision Planetary Reducers



Precision Planetary Reducers



Low Backlash Worm Reducers



High Precision Hypoid Gear Reducers



Aluminum Alloy Worm Reducers



Adjustable Backlash Worm Reducers

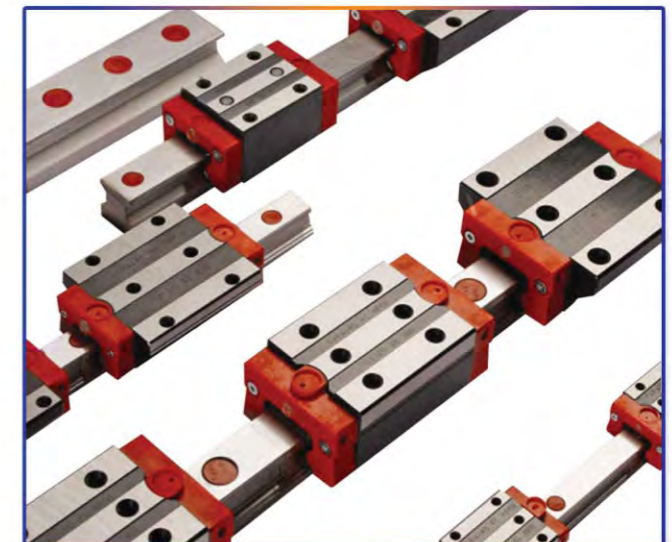


High Hollow Rotary Actuator Reducers



Linear Technology

لینیر های ساچمه ای استوانه ای





OSKOYI
BALLBEARING

PIONEER IN PROVIDING NEW SYSTEMS FOR INDUSTRY

بلبرینگ اسکوئی

پیشگام در ارائه سیستم های جدید برای صنایع



Linear System
Linear Bushing

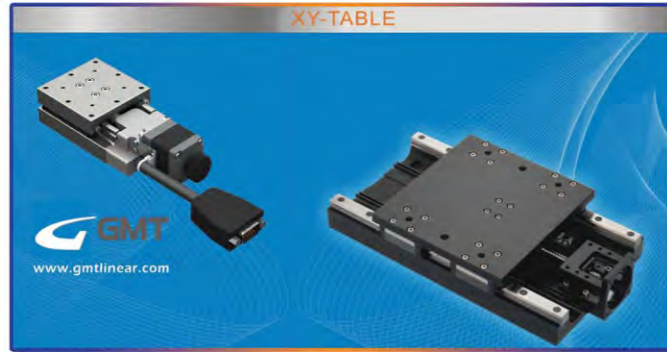


لینبر بوشینگ

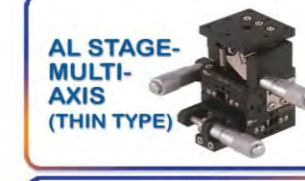
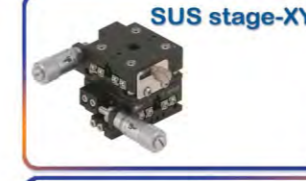
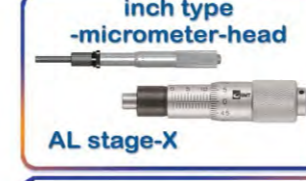
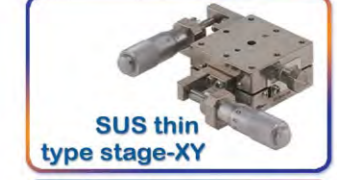
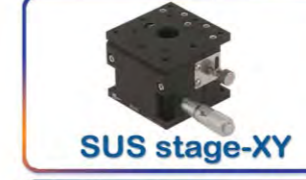
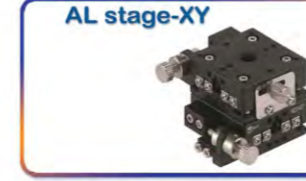
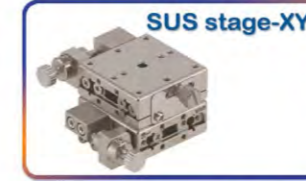


SAMICK سرو سیلندر محصول جدید شرکت
MADE IN KOREA





Linear Motion System





OSKOYI
BALLBEARING

PIONEER IN PROVIDING NEW SYSTEMS FOR INDUSTRY

بلبرینگ اسکوئی

پیشگام در ارائه سیستم های جدید برای صنایع



Linear System

Linear Motion & Linear Bushing



Support Unit

سپورت مهره متحرک



SERVO MOTOR & DRIVES

<p>مشخصات سرو موتور</p> <ul style="list-style-type: none"> • Brushless construction • Reliable industrial quality • High torque density • Resolution of the integrated encoders optional • Integrated 10,000 PPR (2,500-line) incremental encoders, and 17-bit (131,072 ppr) absolute encoder optional • Rated voltage: 220 VAC • Metric 40mm, 57 mm, 60 mm and 110 mm frame sizes • Rated power from 25 W to 3000 W • Standard cabling options for direct connection to the ACS or EL5-D series drives 	
<p>مشخصات درایور سرو موتور</p> <ul style="list-style-type: none"> • High precision, 17-bit (131,072 ppt) high resolution encoder optional • Excellent position following capability • Quick response, velocity response (bandwidth) up to 600 Hz • Vibration suppression • Command signal smoothing • Built-in regeneration resistor • Rated power: 25W Ta 3000W • Input 230 VAC 	





Servo Motor, Step Motor & Controller


EASY SERVO MOTOR

موتورهای ایزو سرو برای ولتاژهای بالا، متوسط و پایین


<p>مشخصات ایزی سرو موتور</p> <ul style="list-style-type: none"> • NEMA 23 to 42 frame size • Holding torque of 0.9 to 20 N.m (128 - 2,832 oz-in) • Integrated 1,000-line encoders, higher resolution optional • High precision • Low motor heating • Smooth motor movement • Widely implemented in OEM applications 	
<p>مشخصات درایورهای ایزی سرو</p> <ul style="list-style-type: none"> • Stepper based servo control • Direct 120 / 220 / 230 AC input, or DC to 100V • Closed position loop to eliminate loss of synchronization • No torque reservation • Load based output current for extra low motor heating • Smooth motor movement and low motor noise • Quick response and no hunting • No overshooting and almost zero settling time • High starting torque, high inertial loads • Capable of driving NEMA 23, 24, 34, and 42 easy servo motors (stepper motors with encoders) 	

<p>پاور (منبع تغذیه)</p> <ul style="list-style-type: none"> • Specifically designed to power stepper and servo systems • High efficiency • Quick response to current change • Output power up to 350W at 42, 48, 68 VDC • Input of 220 AC \pm 10% or 120 AC \pm 10% input • Short circuit, over-current, over-voltage and short-voltage protection • Ultra compact size, light weight 	
<ul style="list-style-type: none"> • Specifically designed to power stepper and servo systems • High efficiency and output power up to 500W • Input voltage of 85-132 and / or 176-265 AC • Output voltage of 24/36/28/60 VDC • Quick response to constant current changes • Able to take voltage charge back in stepper/servo systems • Short circuit, over-current, over-voltage and short-voltage protection 	

CONTROLLER

Figure 1-1 SMC6400B Control System	
<ul style="list-style-type: none"> 2~4 axes linear interpolation 2 axes circular interpolation Multi-axis continuous interpolation 2 home return modes Trapezoidal and S-curve velocity profiles programmable Multi-axis, simultaneous start/stop Position limit and return home signals for each axis Standard servo motor control signal for each axis 28 general digital inputs with Opto-isolated 28 general digital outputs with Opto-isolated HMI optional Storage temperature: -20°C~80°C Humidity: 5%RH~85%RH 	



درايو استپ موتور چند محور	
<ul style="list-style-type: none"> Multiple Axis digital stepper drives built on latest DSP technology Step & direction control VDC working voltage up to 60 VDC Output current up to 6.0A Anti resonance for low and middle speed Built-in breakout boards and IO's DIP switches for micro step and output current configurations Easy to install and simple to implement Automatic idle current reduction to 50% able to drive NEMA 17, 23, 24, and 34 stepper motors Direct connection to popular control systems like Mach3 and EMC 	

STEP MOTOR & DRIVE

<p>استپ موتور دو فاز</p> <ul style="list-style-type: none"> 2 phase 1.8° stepping angle NEMA 14 to 42 Holding torque of 0.07 Nm to 28 N.m (9.9 - 3,965 oz-in) High precision Smooth movement Low motor heating Low movement noise 	
<p>درايو استپ موتور دو فاز</p> <ul style="list-style-type: none"> Pure sinusoidal current control technology with less motor heating Self-adjustment technology, providing optimal performance with different motors 7 models, covering 20 VDC to 112VDC or 18 VAC to 80VAC operating voltage ranges Excellent high-speed performance Smoother movement at low-speed Lower motor noise and heating than most analog stepper drives on the market 	
<p>استپ موتور سه فاز</p> <ul style="list-style-type: none"> 3 phase 1.2° stepping angle NEMA 23 or 34 Holding torque of 0.9 Nm to 6.8 N.m (128 - 963 oz-in) High precision Smooth movement Low motor heating Low movement noise 	
<p>درايو استپ موتور سه فاز</p> <ul style="list-style-type: none"> Extra-low motor noise offers excellent quietness Anti-Resonance, provides optimum torque and nulls mid-range instability Self-test and Auto-configuration technology, offers optimum responses with different motors Microstep resolutions programmable, from full-step to 102,400 steps/rev Supply voltage up to +60 VDC Output current programmable, from 0.5A to 8.3A Pulse input frequency up to 200 KHz Automatic idle-current reduction Supports PUL/DIR and CW/CCW modes Suitable for 3/6 leads 3-phase motors 	

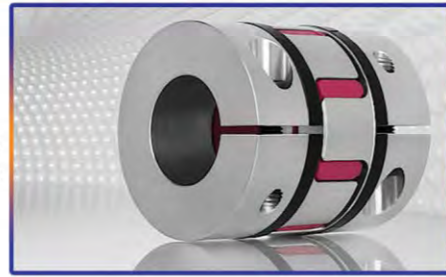
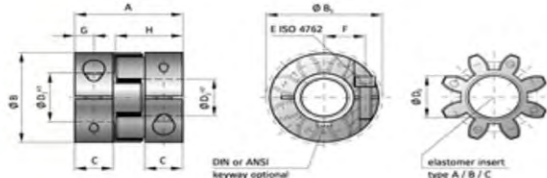
R+W

A POPPE+POTTHOFF COMPANY

MADE IN GERMANY

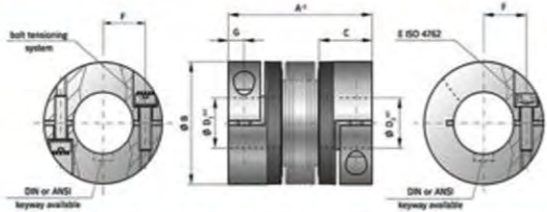
Precision Coupling

ELASTOMER COUPLINGS



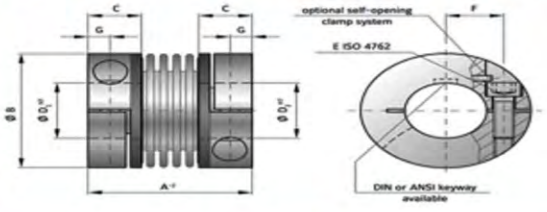
کد فنی	معادل	قطر داخل		قطر بیرون B	طول A	بیشترین نیرو (Nm)	بیشترین سرعت (rpm)
		Min	Max				
EKL 5A	SRJ 25	4	12.7	25	26	18	22000
EK 10A	SRJ 30	4	16	32	32	25	20000
EK2/20	SRJ 40	5	25	42	66	34	19000
EK2/60	SRJ 55	8	32	56	78	120	14000
EK2/150	SRJ 65	10	36	66.5	90	320	11500
EK2/300	SRJ 80	12	45	82	114	650	9500
EK2/450	SRJ 105	20	60	102	126	1060	8000

MINIATURE BELLOWS COUPLINGS



کد فنی	معادل	قطر داخل		قطر بیرون B	طول A	بیشترین نیرو (Nm)	بیشترین سرعت (rpm)
		Min	Max				
MK2/45	Toolflex 16	5	16	32	46	4.5	10000
MK2/100	Toolflex 20	8	24	40	60	10	10000

METAL BELLOWS COUPLINGS



کد فنی	معادل	قطر داخل		قطر بیرون B	طول A	بیشترین نیرو (Nm)	بیشترین سرعت (rpm)
		Min	Max				
BKL 15		8	28	49	58	15	10000
BKL 30	Toolflex 30	11	32	56	68	30	10000
BKL 60	Toolflex 38	18	35	66	79	60	10000
BKL 80	Toolflex 45	16	42	82	92	80	10000
BKL 150	Toolflex 45	20	42	82	92	150	10000



MADE IN CHINA

Coupling

کوپلینگ های Zero Back Lash جهت استفاده در ماشین آلات CNC، اتوماسیون و..



 BW-C	 BW-T	 DJM	 DMPA & DMPA-C
 DMPB	 DMPC	 DMPD	 JDM
 JH	 JH-C	 JM	 JM-C
 JM-T	 JR	 JR-C	 JT
 JT-C	 KC	 L-COUPLING	 MPA
 MPA-C	 MPB-C	 MPC-C	 NM



OSKOYI
BALLBEARING

PIONEER IN PROVIDING NEW SYSTEMS FOR INDUSTRY

بلبرینگ اسکوئی

پیشگام در ارائه سیستم های جدید برای صنایع



Universal Joints

چهار شاخه های صنعتی با دقت بالا



Joints G-H Series



Rolling Components Systems

سیستم های ریلی ساچمه ای



Splined Bushes BB



Protection Muffs



AS

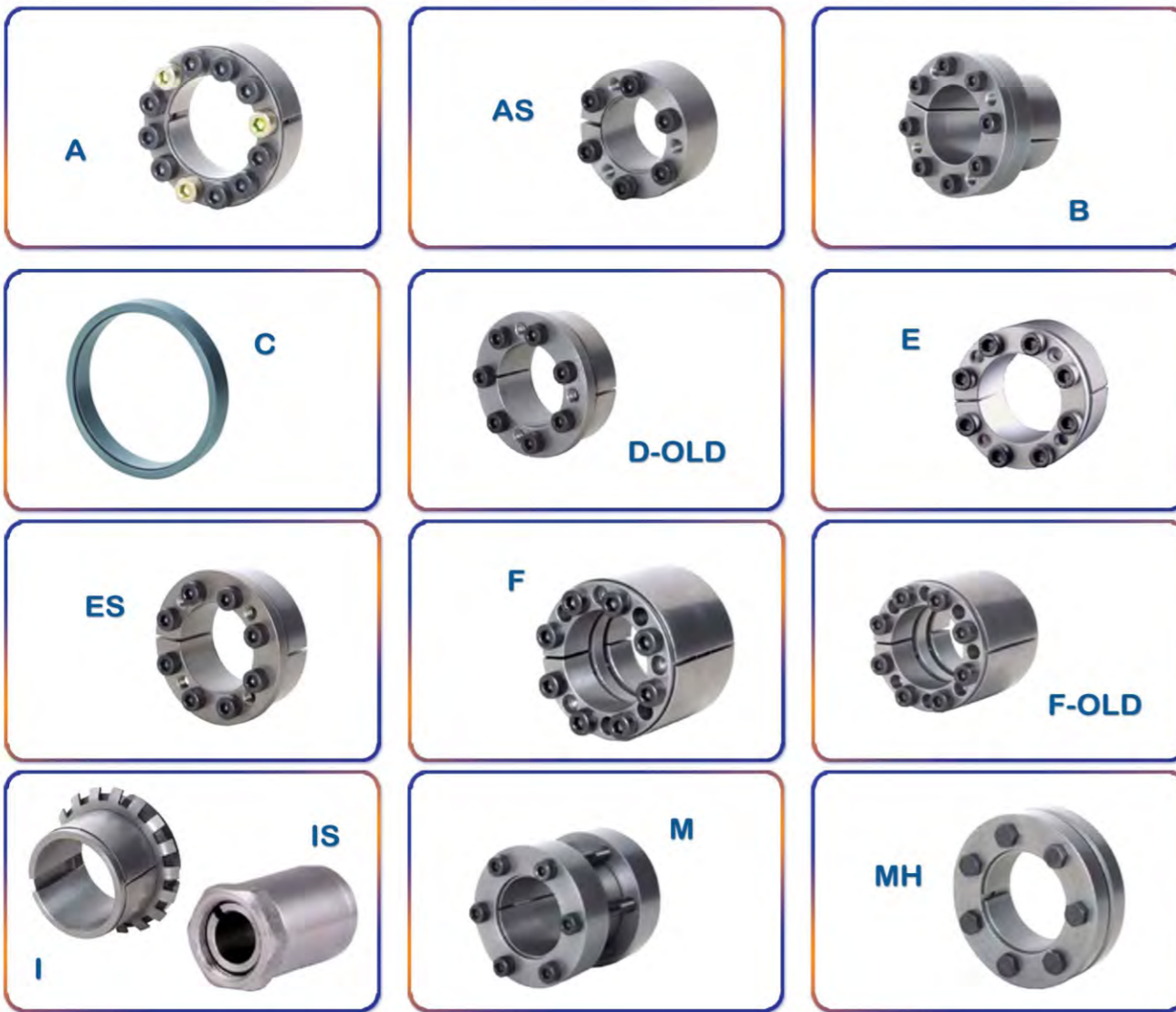


Splined Shafts AS



Power Lock

پاور لوک بهترین و سریع ترین وسیله جهت اتصال شفت موتور به فولی تایمینگ، چرخنده و ...



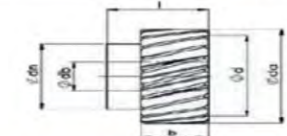
Pully Timing

پولی تایمینگ جهت مصارف صنعتی در انواع سری ها





دنده مقابل مورب



کد کالا	Module	تعداد دندانه	da	d	dn	db	l	b
126-020-020	2	20	46/4	42/44	30	9	35	28
126-020-025	2	25	57/1	53/05	35	12	35	28
126-020-030	2	30	67/7	63/66	40	12	35	28
126-030-020	3	20	69/7	63/66	45	14	50	30
126-030-025	3	25	85/6	79/58	60	14	50	30
126-040-015	4	15	71/7	63/66	50	16	60	40
126-040-020	4	20	92/9	84/88	60	16	60	40
126-040-025	4	25	114/1	106/1	75	16	60	40
126-050-020	5	20	116/1	106/1	70	20	70	50
126-050-025	5	25	142/6	132/6	80	20	70	50
126-060-020	6	20	139/3	127/3	90	20	80	60
126-060-025	6	25	171/2	159/2	110	20	80	60

دنده مقابل مورب



کد کالا	Module	تعداد دندانه	da	d	db	dn	b	u
125-120-920	2	20	46/4	42/44	19	30	28	6
125-220-220	2	20	46/4	42/44	22	36	28	6
125-120-922	2	22	50/6	46/69	19	30	28	6
125-220-222	2	22	50/6	46/69	22	36	28	6
125-120-925	2	25	57	53/05	19	30	28	6
125-220-225	2	25	57	53/05	22	36	28	6
125-120-928	2	28	63/4	59/42	19	30	28	6
125-220-228	2	28	63/4	59/42	22	36	28	6
125-330-020	3	20	69/7	63/66	30	50	28	8
125-330-025	3	25	85/6	79/58	30	50	28	8
125-340-218	4	18	84/4	76/39	32	55	40	10

دنده مورب کربنایز شده داخل و دنده سخت کاری شده و سنگ خورده



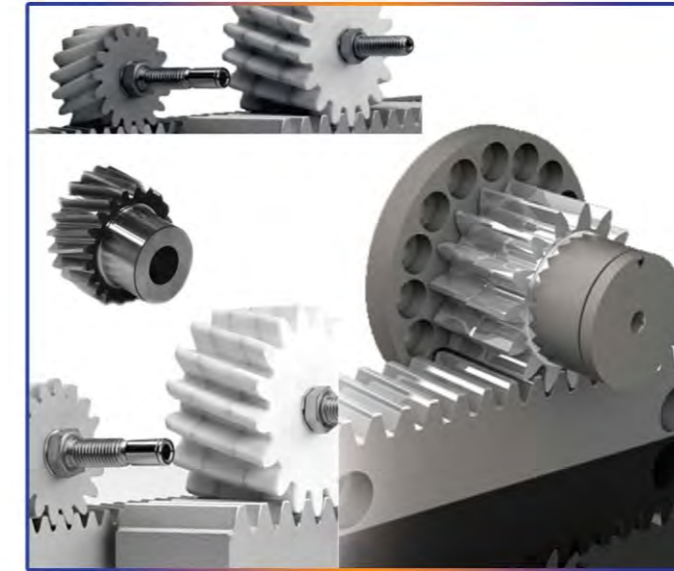
کد کالا	Module	تعداد دندانه	داخل	جنس	زاویه
125-120-920	2	20	19	16Mncr5	19°31'42"
125-220-220	2	20	22	16Mncr5	19°31'42"
123-220-020	2	20	16	16Mncr5	19°31'42"
125-120-922	2	20	19	16Mncr5	19°31'42"
125-220-222	2	20	22	16Mncr5	19°31'42"

WMH Herion
MADE IN GERMANY

Rock & Pinoion

OBC
MADE IN CHINA

دنده های شانه ای مورب و ساده با دقت بالا جهت استفاده در ماشین آلات CNC با سر سرعت و دقت بالا و صدای کم



دنده شانه ای گرد



جنس دنده شانه ای صاف ETG 100
درجه 20°
کیفیت دنده 8e27

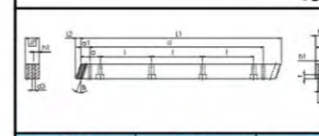
شماره فنی	Module	L1	b	ha	h
141-410-100	1.0	999,02	6,0	10	9,0
141-415-100	1.5	999,02	9,0	15	13,5
141-420-100	2	999,02	12,0	20	18,0

دنده شانه ای ساده



شماره فنی	MODUL	b	ha	h	l	P
CR26200	1	15	15	14	2000	3.14
CR27200	1.5	17	17	15.5	2000	4.71
CR28200	2	20	20	18	2000	6.28
CR29200	2.5	25	25	22.5	2000	7.85
CR30200	3	30	30	27	2000	9.42
CR33200	4	30	30	26	2000	12.56
CR31200	4	40	40	36	2000	12.56
CR32200	5	50	50	45	2000	15.7
CR34200	6	60	60	60	2000	18.84

دنده شانه ای مورب



جنس دنده 1.0503 [C45K]
راست گرد 19°
کیفیت دنده 9e27

شماره فنی	Module	L1	b	ha	l
145-010-220	1	2000	15	14.8	125
145-015-220	1.5	2000	17	16.8	125
145-020-220	2	2000,00	25	24.75	125
145-030-220	3	2000,00	30	29.75	125
145-040-220	4	2000,00	40	39.70	125
145-050-220	5	2000,00	50	39.70	125
145-060-220	6	2000,00	60	49.70	125

دنده مقابل نافی دار



مدل	m1	m1.5	m2	m2.5	m3	m4	m5	m6
-----	----	------	----	------	----	----	----	----

دنده مقابل بدون نافی دار



مدل	m1	m1.5	m2	m2.5	m3	m4	m5	m6
-----	----	------	----	------	----	----	----	----




LIMING
MADE IN TAIWAN

Jack Screw

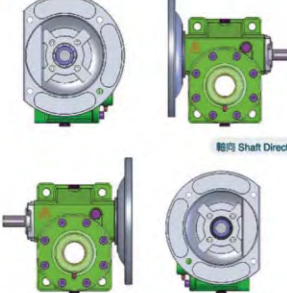
جک اسکرو دنده حلزونی (پیچ تبدیل)

VARIETY OF INPUT TRANSMISSION



Double Input Shaft (VJ Standard Type)




With Motor Flange (VJM Standard Type)




Rotation Direction & Movement


H - TYPE



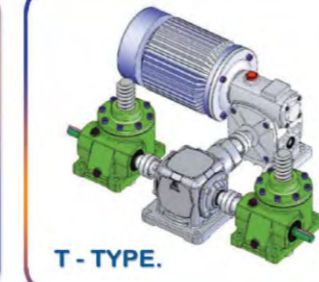
I - TYPE




LIMING VJ




T - TYPE.



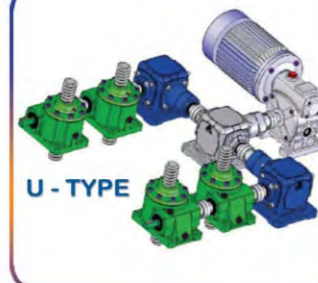
VJ-2




VJ-1




U - TYPE




T - TYPE




VJ-3



VJM



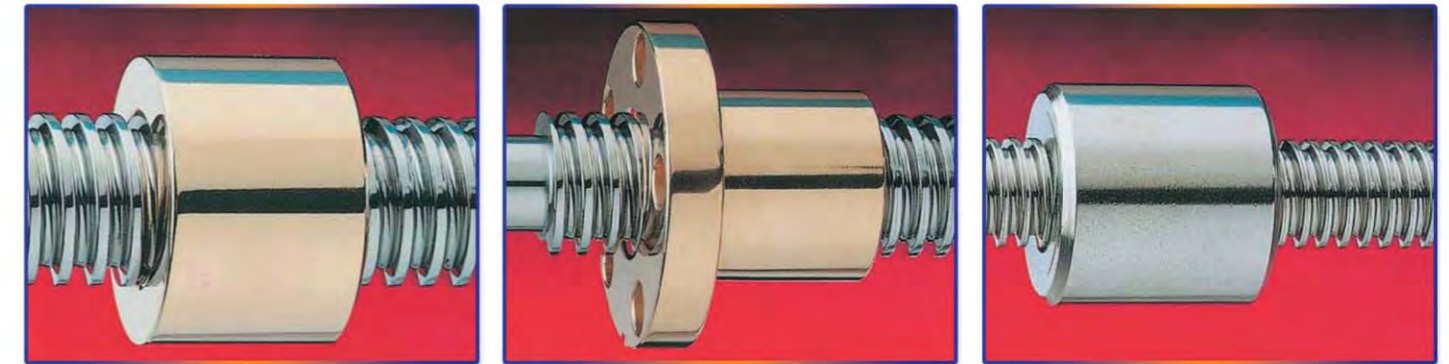
VJM-1




CONTI
Since 1977
100% Made in Italy
MADE IN ITALY

Lead Screw

پیچ های دوزنقه ای (لید اسکرو)



 BIG	 CBC	 CDF	 CQA
 FCS	 FSF	 FFR & FHD	 FMT
 FTN	 FUE	 FXN	 HAL
 HBD	 HBN	 HDA	 HDL
 HSN	 MES	 MLF	 MPH
 MZP	 QBF	 QQB	 CQF



OSKOYI
BALLBEARING

PIONEER IN PROVIDING NEW SYSTEMS FOR INDUSTRY

بلبرینگ اسکویی

پیشگام در ارائه سیستم های جدید برای صنایع



TPI
BEARINGS
MADE IN TAIWAN

شرکت TPI تایوان شریک تجاری شرکت NTN ژاپن، تولید کننده بلبرینگ های دور بالا برای موتور اسپیندل، مخصوص بال اسکرو و بلبرینگ های خودرویی



Stieber
Clutch
MADE IN GERMANY

Back Stop System

TSUBAKI
MADE IN JAPAN





OSKOYI
BALLBEARING

PIONEER IN PROVIDING NEW SYSTEMS FOR INDUSTRY

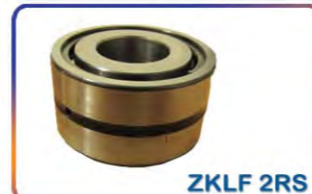
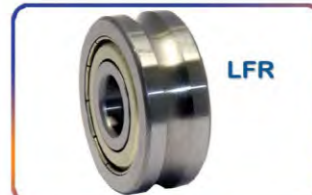
بلبرینگ اسکویی

پیشگام در ارائه سیستم های جدید برای صنایع



Groove Ball Bearings

بلبرینگ های شیار دار با زوایای متفاوت



Neddle Bearing

بلبرینگ های سوزنی و مفصلی



Stude Type Track Rollers



Rod Ends



Yoke Type Track Rollers



Ball Joints





OSKOYI
BALLBEARING

PIONEER IN PROVIDING NEW SYSTEMS FOR INDUSTRY

بلبرینگ اسکوئی

پیشگام در ارائه سیستم های جدید برای صنایع



Bearing Units

بلبرینگ های یاتاقانی



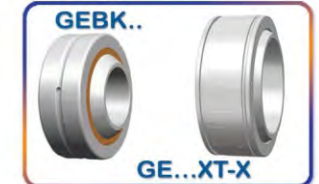
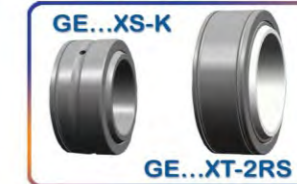
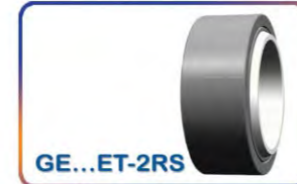
MADE IN CHINA

Spherical Plan Bearing

بلبرینگ های مفصلی و سرچگی



MADE IN ITALY





OSKOYI BALLBEARING

PIONEER IN PROVIDING NEW SYSTEMS FOR INDUSTRY

بلبرینگ اسکویی

پیشگام در ارائه سیستم های جدید برای صنایع



High Temperature & Stainless Steel Bearings

بلبرینگ های استنلیس استیل و مقاوم در برابر حرارت های بالا

ENC Bearings
One colour for each temperature

as easy as that!

BRL The company that brings colour to temperature

UC ZZ 270°

UC for HIGH temperature

CHOOSE UC ORANGE BOX

TECHNICAL CHARACTERISTICS:
• AISI 52100 Steel
• Magnesium Phosphate surface treatment
• Increased radial clearance to compensate for thermal expansion
• Molyguard CF-2 grease from -35° C to 270° C

FIELDS OF USE:
• Textile Machinery
• Generators
• Heating Pumps
• Industrial Ventilators
• Dryers
• Etc.

BRL The color bearings company

ENC SS INOX 2RS

For extreme environments MOISTURE

CHOOSE SILVER BOX

BRL The color bearings company

ENC UC 270 و ENC 270 CL

فولاد استاندارد AISI 52100
سیاه کاری شده با روکش فسفات منگنز
گریس استفاده شده
MOLYGUARD CF-2
تحمل دما از -35° تا +270°
با درپوش فلزی آهنی
برای دوره های پایین

افزایش لقی بیش از استاندارد معمولی بال بیرینگ برای جبران انبساط حرارتی

ENC 270

فولاد استاندارد AISI 52100
سیاه کاری شده با روکش فسفات منگنز
گریس استفاده شده KLUBER LT55/2
تحمل دما از -30° تا +270°
با درپوش فلزی آهنی
برای دور های بالا

افزایش لقی بیش از استاندارد معمولی بال بیرینگ برای جبران انبساط حرارتی

ENC SS INOX

استنلیس استیل AISI 440
با درپوش پلاستیکی
گریس مخصوص مواد غذایی

ENC 330

فولاد استاندارد AISI 52100
سیاه کاری شده با روکش فسفات منگنز
گریس استفاده شده
KLUBER EN WOLFRASIN ULAF
تحمل دما از -60° تا +330°
با درپوش فلزی آهنی
برای دور های پایین

افزایش لقی بیش از استاندارد معمولی بال بیرینگ برای جبران انبساط حرارتی



Ball Transfer

بلبرینگ های چشمی (ساچمه های حمل کننده)





X.Y Tables

انواع مدول های خطی با بال اسکرو و تسمه های تایمینگ (طراحی و ساخت بر اساس طول درخواستی مشتریان)

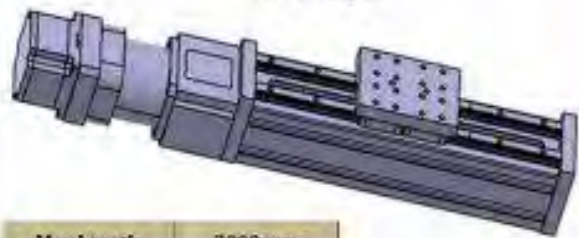


مدول خطی با لاینر و بال اسکرو (برای سیستم های دقتی و قدرتی)



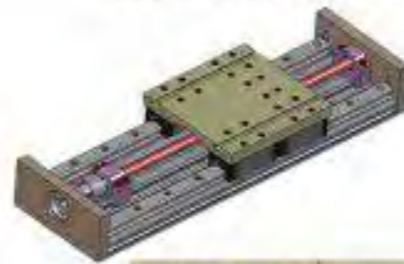
مدول خطی با لاینر و تسمه تایمینگ (برای سیستم های سرعتی)

OBC 90 x 90 B
Direct Type



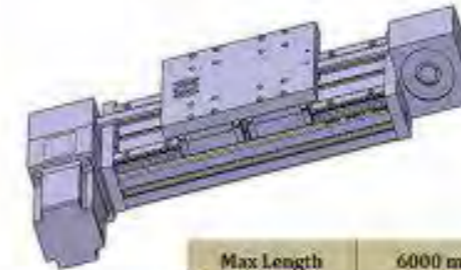
Max Length	2000 mm
DINAMIC	1206 N
ESTATIC	2206 N

OBC 22.5 x 180 B



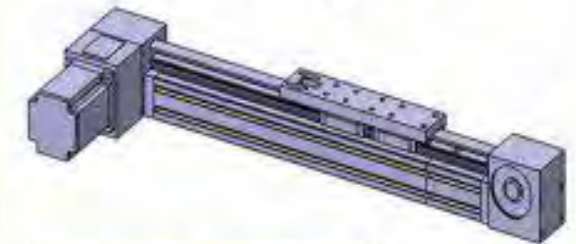
Max Length	3000 mm
DINAMIC	4000 N
ESTATIC	7500 N

OBC 45 x 180 T



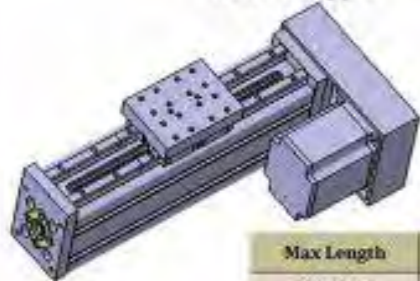
Max Length	6000 mm
DINAMIC	2875 N
ESTATIC	5254 N

OBC 60 x 60 T



Max Length	4000 mm
DINAMIC	2125 N
ESTATIC	3891 N

OBC 90 x 90 B
Parallel Type



Max Length	2000 mm
DINAMIC	1206 N
ESTATIC	2206 N

OBC 45 x 180 B



Max Length	600 mm
------------	--------

OBC 80 x 80 T



Max Length	6000 mm
DINAMIC	2125 N
ESTATIC	3891 N

OBC 16T
OBC 20T
OBC 25T



Max Length	4000 mm
------------	---------

X.Y Tables

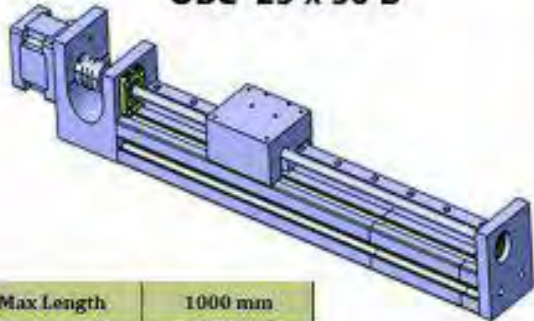
انواع مدول های خطی با بال اسکرو و تسمه های تایمینگ (طراحی و ساخت بر اساس طول درخواستی مشتریان)



مدول خطی با لینیر و بال اسکرو (برای سیستم های دقتی و قدرتی)

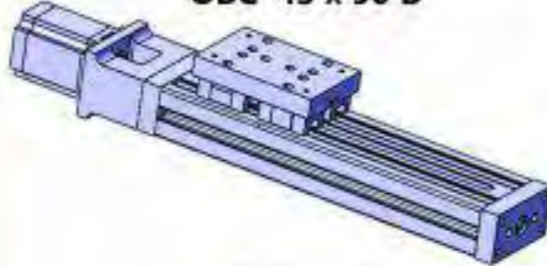
مدول خطی با لینیر و تسمه تایمینگ (برای سیستم های سرعتی)

OBC 25 x 50 B



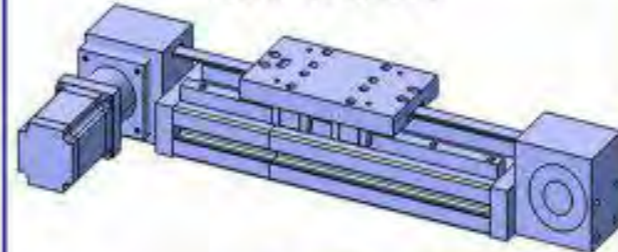
Max Length	1000 mm
DINAMIC	220N
ESTATIC	374N

OBC 45 x 90 B



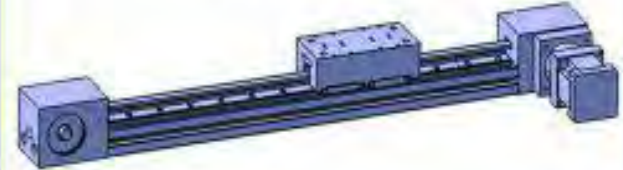
Max Length	2000 mm
DINAMIC	908 N
ESTATIC	1471N

OBC 45 x 90 T



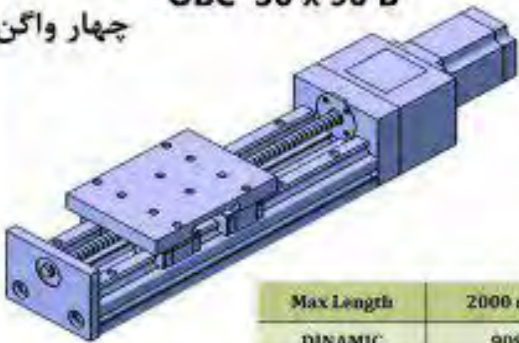
Max Length	6000 mm
DINAMIC	2875 N
ESTATIC	5254 N

OBC 25 x 50 T



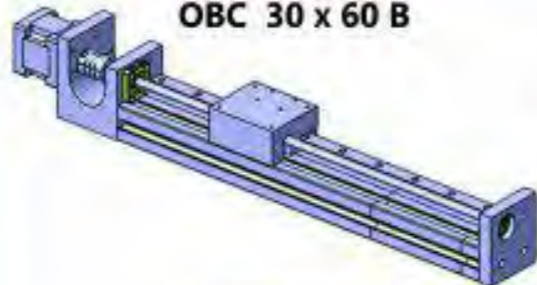
Max Length	1000 mm
DINAMIC	220 N
ESTATIC	374 N

OBC 30 x 90 B
چهار واگن



Max Length	2000 mm
DINAMIC	908 N
ESTATIC	1471 N

OBC 30 x 60 B



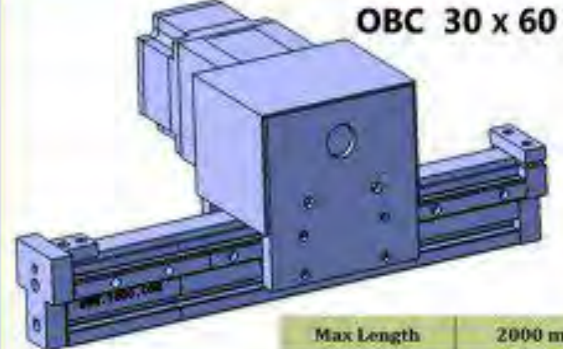
Max Length	1000 mm
DINAMIC	581 N
ESTATIC	834 N

مدول خطی با بال اسکرو
BMS



BMS	DINAMIC (N)	ESTATIC (N)	MAXLENGTH
1505 - 1518	1508	3000	3000 MM
2005	2009	3300	
2505 - 2518	2509	4000	

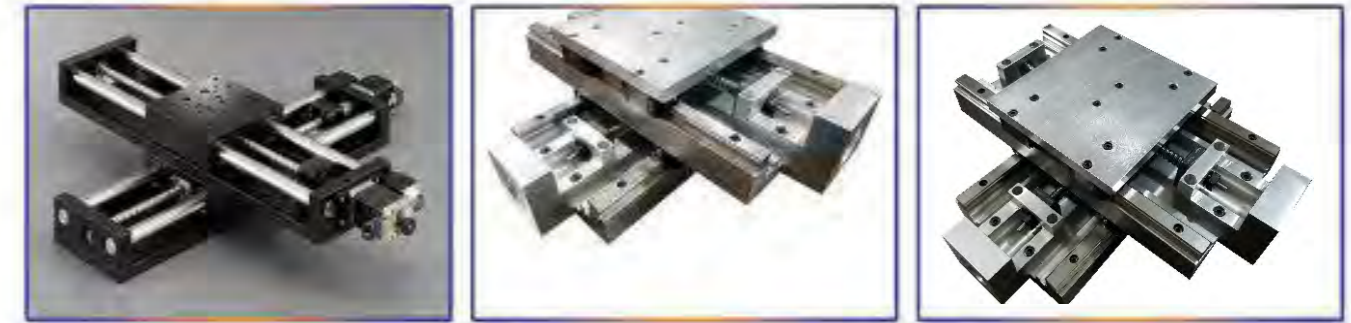
OBC 30 x 60 T



Max Length	2000 mm
DINAMIC	908 N
ESTATIC	1471 N

X.Y Tables

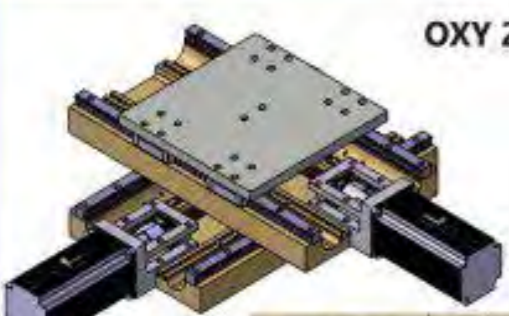
انواع مدول های خطی با بال اسکرو و تسمه های تایمینگ (طراحی و ساخت بر اساس طول درخواستی مشتریان)



مدول خطی با لینیر و بال اسکرو (برای سیستم های دقتی و قدرتی)

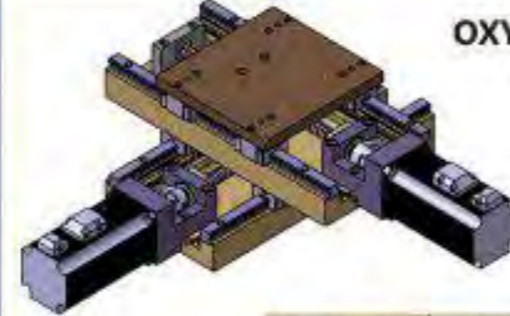
مدول خطی با لینیر و تسمه تایمینگ (برای سیستم های سرعتی)

OXY 25



Max Length	6000 mm
DINAMIC	1000 N
ESTATIC	1400 N

OXY 15



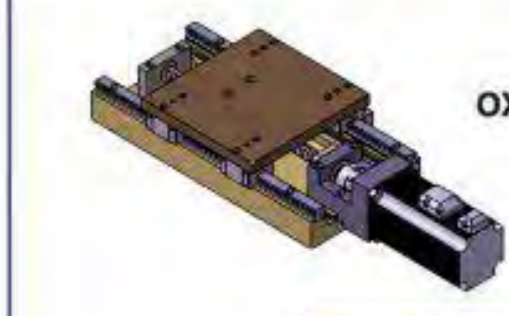
Max Length	6000 mm
DINAMIC	1000 N
ESTATIC	1400 N

OX 25



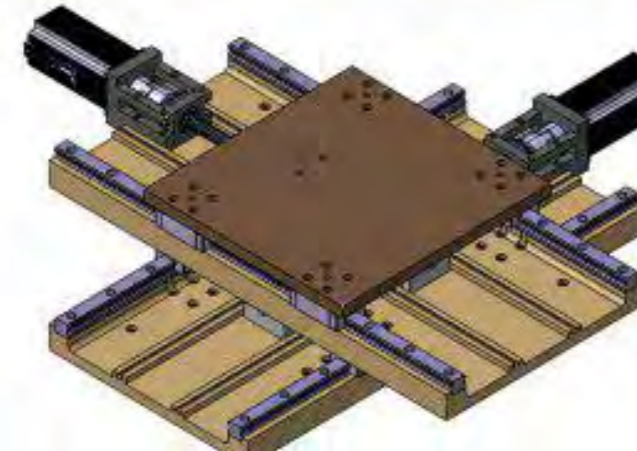
Max Length	6000 mm
DINAMIC	2500 N
ESTATIC	3500 N

OX 15



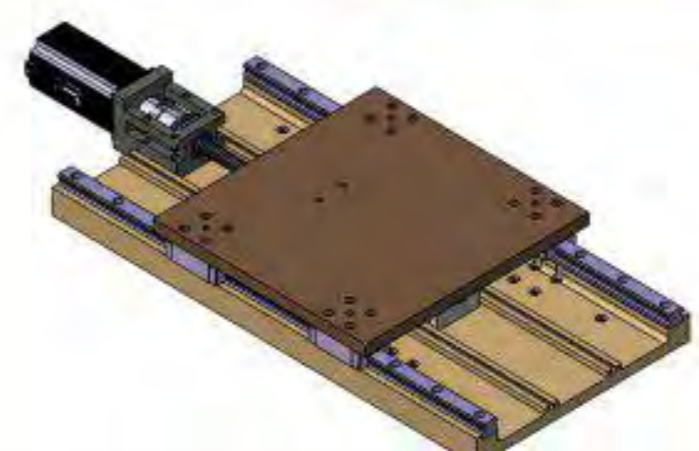
Max Length	3500 mm
DINAMIC	1000 N
ESTATIC	2000 N

OXY 40



Max Length	1000 mm
DINAMIC	581 N
ESTATIC	834 N

OX 40



Max Length	6000 mm
DINAMIC	1000 N
ESTATIC	1400 N

X.Y Tables

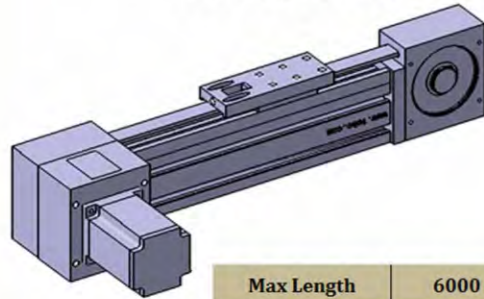
انواع مدول های خطی با بال اسکرو و تسمه های تایمینگ (طراحی و ساخت بر اساس طول درخواستی مشتریان)



مدول خطی با لینیر و بال اسکرو (برای سیستم های دقتی و قدرتی)

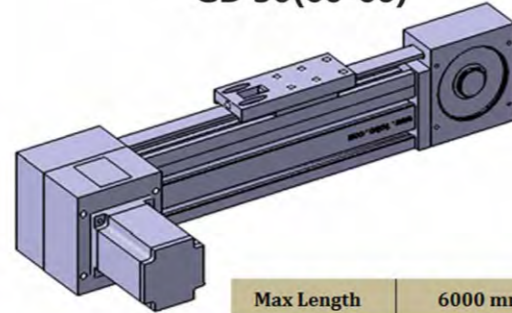
مدول خطی با لینیر و تسمه تایمینگ (برای سیستم های سرعتی)

GD 30(45-90)



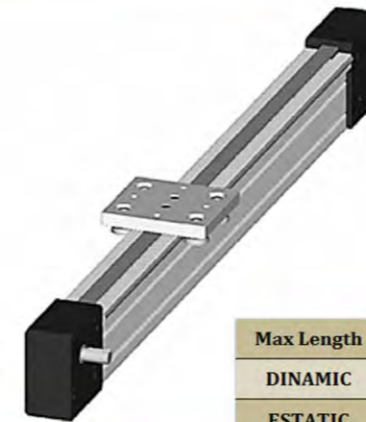
Max Length	6000 mm
DINAMIC	1000 N
ESTATIC	1400 N

GD 30(60-60)



Max Length	6000 mm
DINAMIC	1000 N
ESTATIC	1400 N

BRM 20



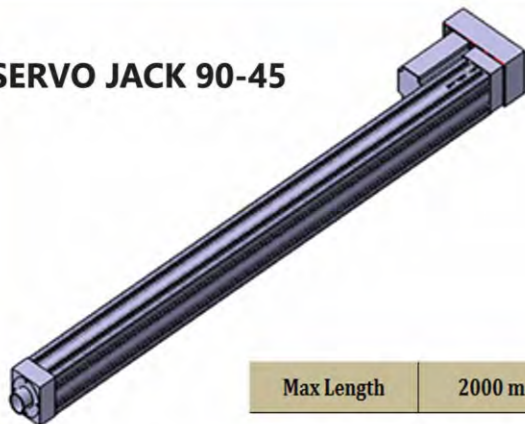
Max Length	6000 mm
DINAMIC	2500 N
ESTATIC	3500 N

BRM 06



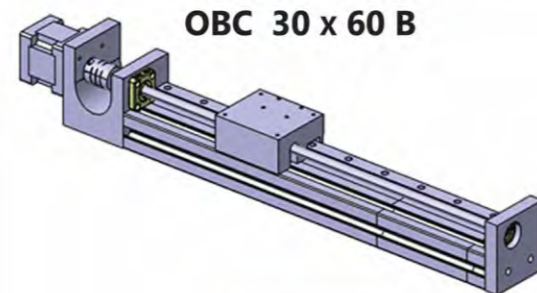
Max Length	3500 mm
DINAMIC	1000 N
ESTATIC	2000 N

SERVO JACK 90-45



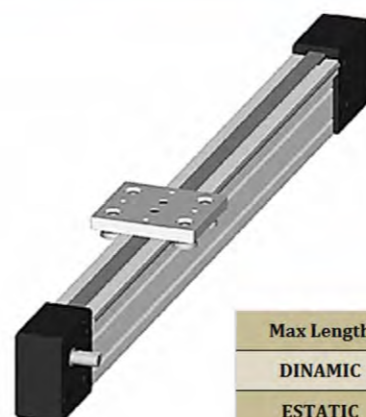
Max Length	2000 mm
------------	---------

OBC 30 x 60 B



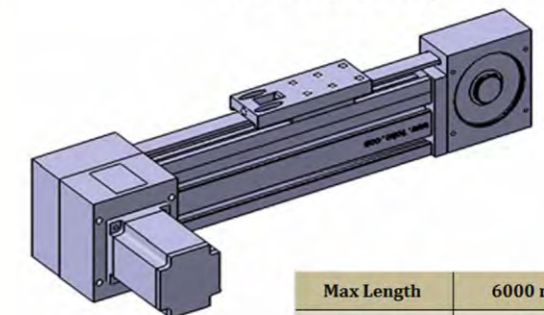
Max Length	1000 mm
DINAMIC	581N
ESTATIC	834N

BRM 10



Max Length	6000 mm
DINAMIC	2000 N
ESTATIC	3000 N

GD 30(30-60)



Max Length	6000 mm
DINAMIC	1000 N
ESTATIC	1400 N



OSKOYI
BALLBEARING

PIONEER IN PROVIDING NEW SYSTEMS FOR INDUSTRY

بلبرینگ اسکوئی

پیشگام در ارائه سیستم های جدید برای صنایع



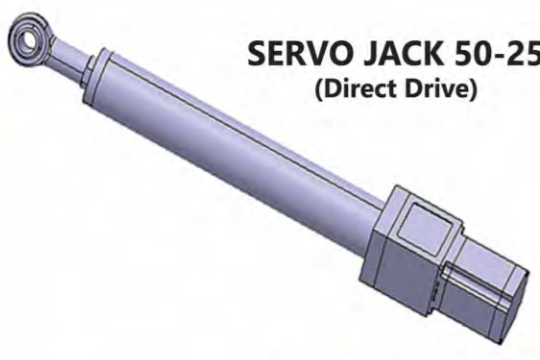
SERVO JACK



SERVO JACK

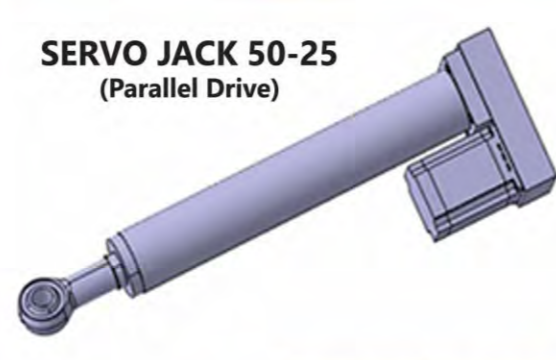


SERVO JACK 50-25
(Direct Drive)



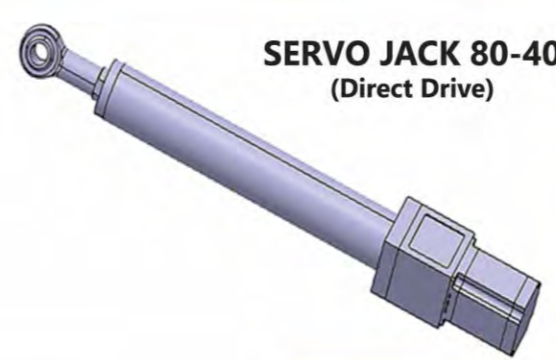
Max Length	500 mm
------------	--------

SERVO JACK 50-25
(Parallel Drive)



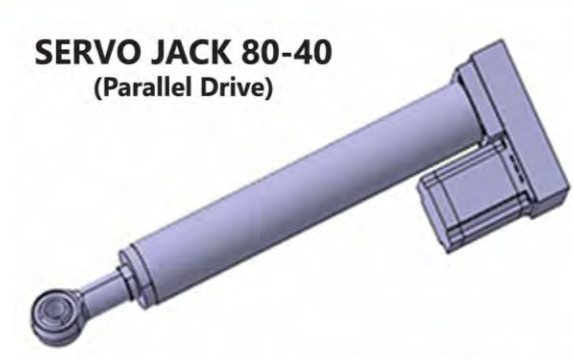
Max Length	500 mm
------------	--------

SERVO JACK 80-40
(Direct Drive)



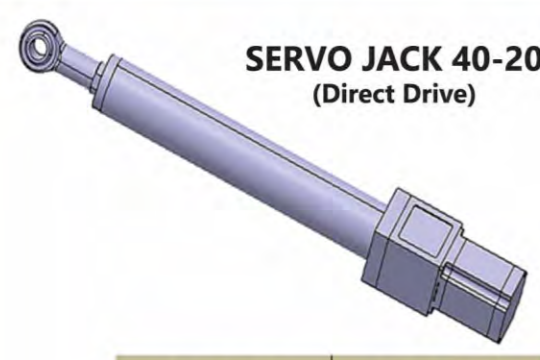
Max Length	1500 mm
------------	---------

SERVO JACK 80-40
(Parallel Drive)



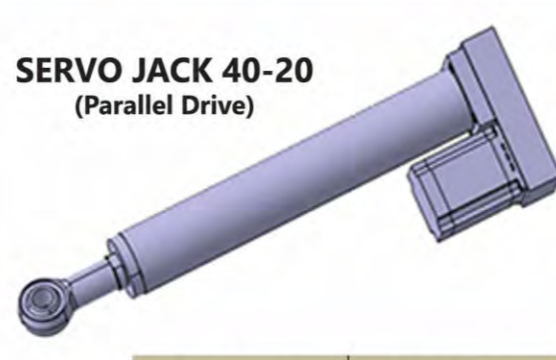
Max Length	1500 mm
------------	---------

SERVO JACK 40-20
(Direct Drive)



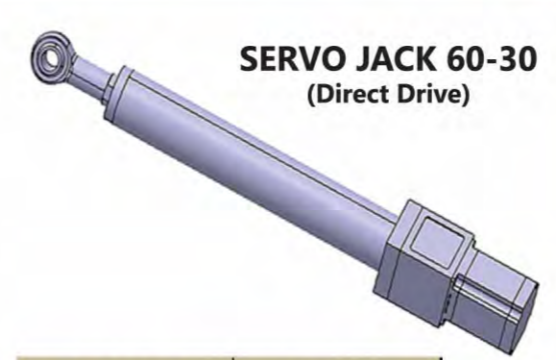
Max Length	600 - 800 mm
------------	--------------

SERVO JACK 40-20
(Parallel Drive)



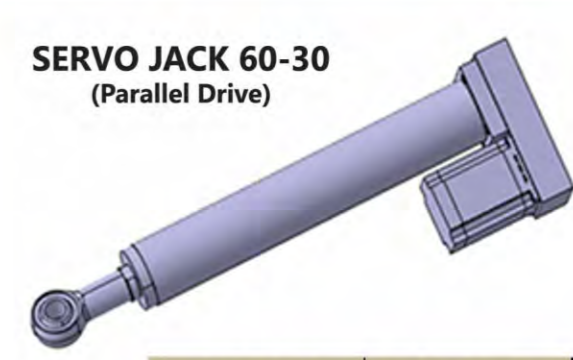
Max Length	600 - 800 mm
------------	--------------

SERVO JACK 60-30
(Direct Drive)



Max Length	1000 mm
------------	---------

SERVO JACK 60-30
(Parallel Drive)



Max Length	1000 mm
------------	---------





Powertech 300 Qe-1F 8/12 24 L30 NL-CB

مشخصات فنی :

قدرت : 8Kw/9.5Kw-S1/S6

دماغه بلند : ISO 30

قطب : 380v

بلبرینگ های جلو و عقب

سرامیکی آلمانی

ماکزیم دور : 24000rpm

خنک کننده : فن برقی جدا



Powertech 300 Qe-1F 8/12 24 I30 NC-CB

مشخصات فنی :

قدرت : 8Kw/9.5Kw-S1/S6

دماغه استاندارد ISO 30

قطب : 380v

بلبرینگ های جلو و عقب

سرامیکی آلمانی

ماکزیم دور : 24000rpm

خنک کننده : فن برقی جدا



Powertech 400 QE-IF 8.5/12 24 63 F NL

مشخصات فنی :

قدرت : 8.5Kw/11Kw-S1/S6

دماغه بلند : HSK F63

قطب : 380v

بلبرینگ های جلو و عقب :

سرامیکی آلمانی

ماکزیم دور : 24000rpm

خنک کننده : فن برقی جدا



QN-1 4.5/18 18 ER32 DX

موتورهای دستی فن سرخود

کد : 29L0178818D

قدرت : 4.5Kw , v:380 V

کولت ابزار : ER32

بیشترین سرعت : 18000

جهت دور موتور: جهت عقربه های ساعت



QN-1F 6/18 24 ER32 DX

موتورهای دستی با فن برقی جدا

کد :

قدرت : 6Kw , v:380 V

کولت ابزار : ER32

بیشترین سرعت : 18000

جهت دور موتور: جهت عقربه های سا



QN-1 6/18 24 ER32 DX

موتورهای دستی فن سرخود

کد : 29L019088F

قدرت : 6Kw , v:380 V

کولت ابزار : ER32

بیشترین سرعت : 18000

جهت دور موتور: جهت عقربه های ساعت



ابزار گیر
HSK F63



ابزار گیر
HSK F63



چنگال ابزار گیر
IOS30



چنگال ابزار گیر
IOS30

Spindel Motor (High Frequency)

موتور های با فرکانس بالا جهت استفاده در ماشین آلات CNC صنعت چوب



آب خنک



ARFM 1Y



ARFM 2Y



ARFM 3Y



ARFM 5Y



ARFM 6Y



ARFM 2K



ARFM 3K



ARFM 4K



ARFM 2K



ARFM 3K



ARFM 4K

CPSFIX[®]
MADE IN KOREA



CPSFLEX[®] Flexible Corrugated Tube
MADE IN KOREA

شیلنگ های خرطومی از سایز ۷ الی ۹۵ میلی متر و انواع اتصالات آنها جهت استفاده در بخش سیم کشی صنایع خودرو سازی و ماشین سازی





OSKOYI BALLBEARING

PIONEER IN PROVIDING NEW SYSTEMS FOR INDUSTRY

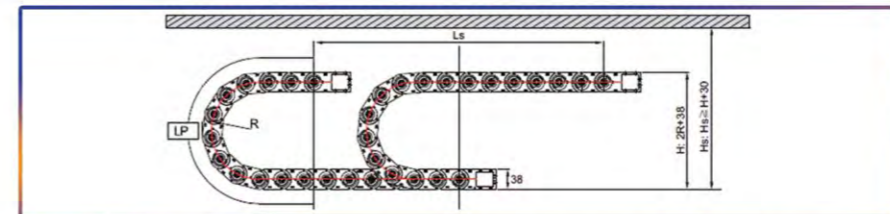
بلبرینگ اسکوئی

پیشگام در ارائه سیستم های جدید برای صنایع

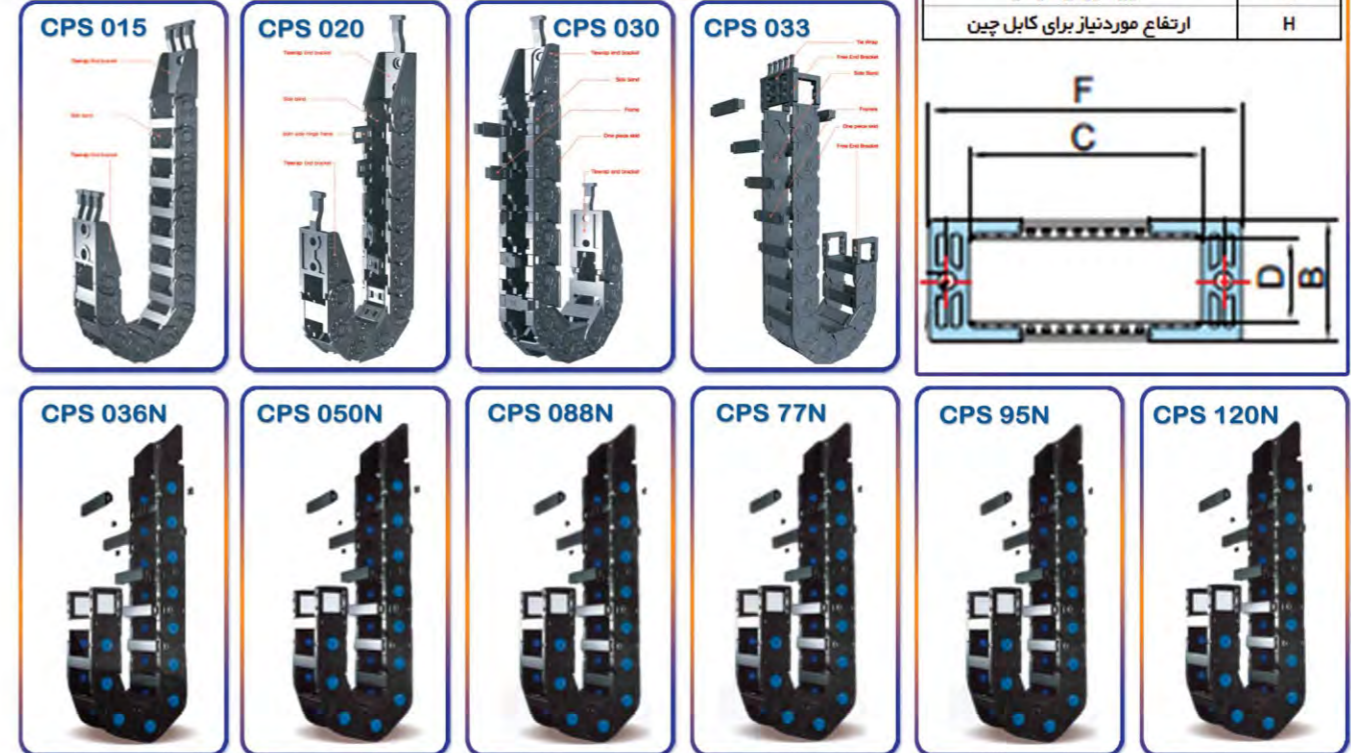


Cable Carrier System

سیستم های حمل کننده کابل برای ماشین آلات CNC و سیستم های اتوماسیون



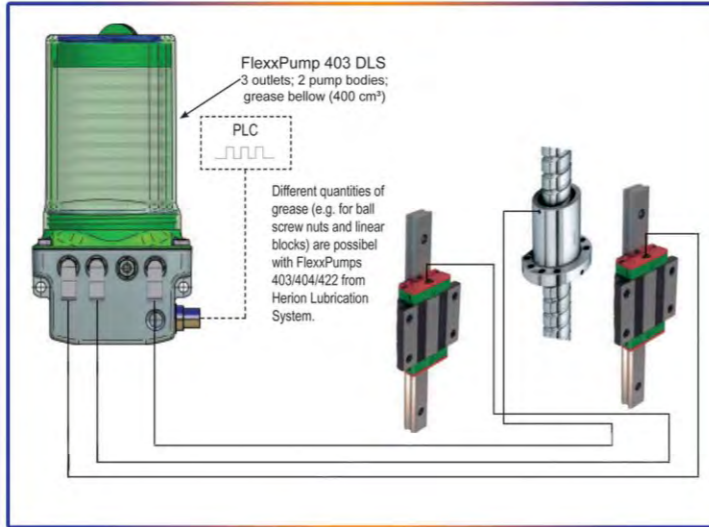
موارد مورد نیاز برای سفارش	
پهنای بیرون	F
ارتفاع بیرون	B
پهنای داخل	C
ارتفاع داخل	D
طول کورس حرکتی	LS
ارتفاع مورد نیاز برای کابل چین	H



DLS Automatical Lubrication Systems

SCHMIERSYSTEME
DIRECT LUBRICATION SYSTEMS
MADE IN GERMANY

سیستم های گریسکاری اتوماتیک با قابلیت نصب بر روی PLC و کار با برق ۲۴ ولت مستقیم

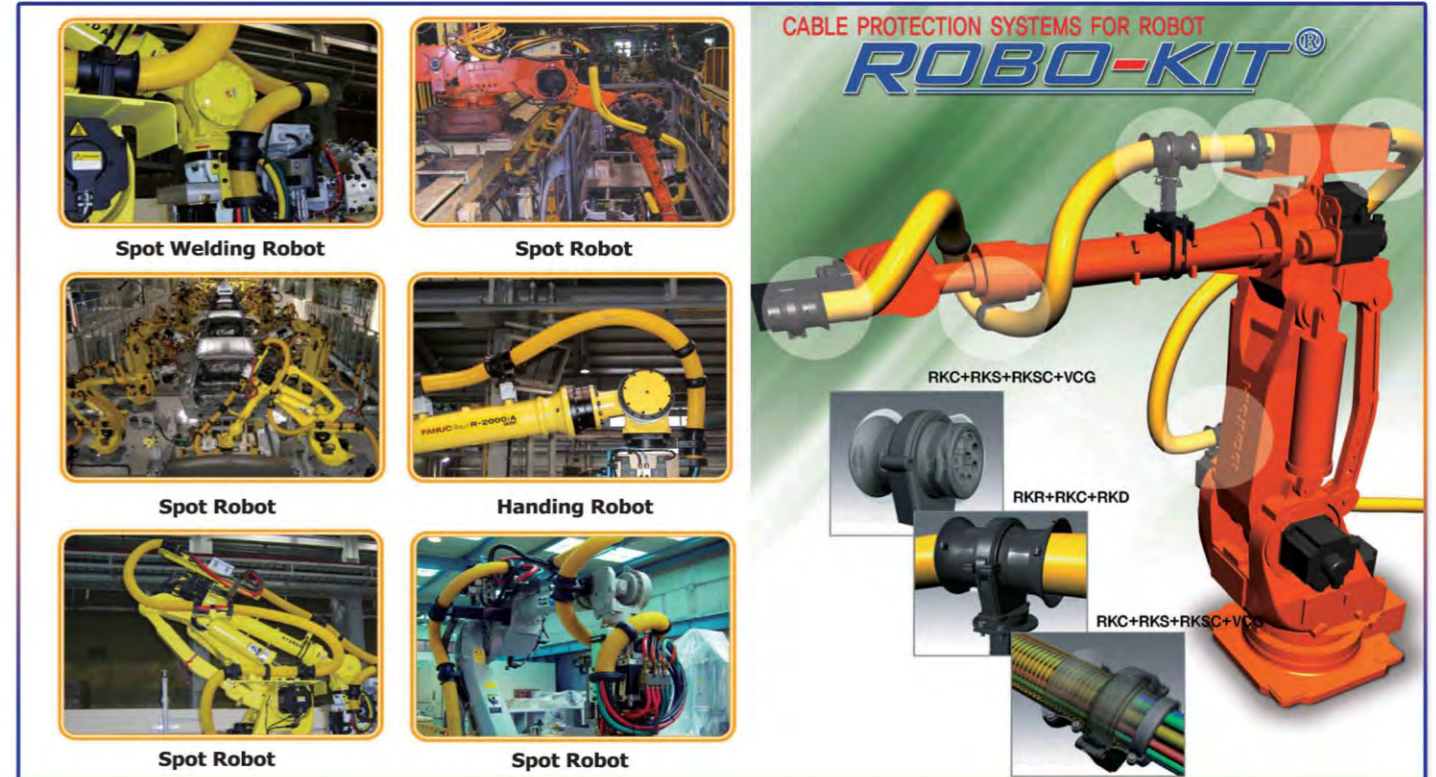


Automatical grease-lubrication for ball screw spindle and linear rails directly pulse-controlled by PLC



CPS Cable Protection Systems for Robot

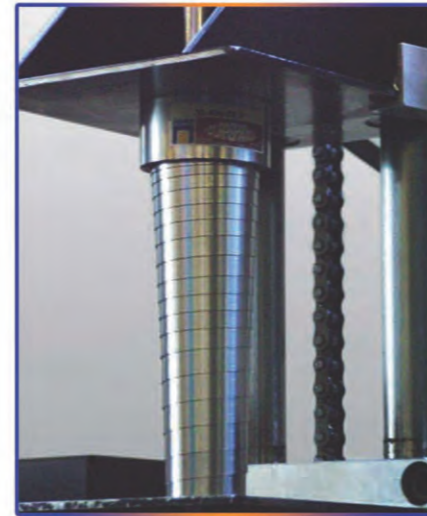
MADE IN KOREA



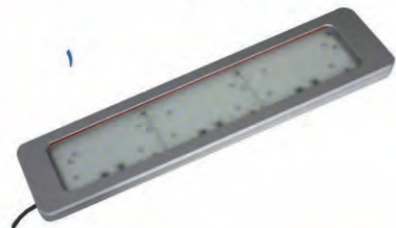


MADE IN GERMANY

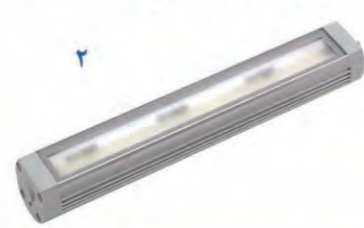
Clamping & Braking Systems



چراغ مخصوص داخل دستگاه CNC



چراغ مخصوص داخل دستگاه CNC



چراغ مخصوص داخل دستگاه CNC



چراغ مخصوص داخل دستگاه CNC



کلمپ مخصوص شفت و بال اسکرو ۱



کلمپ مخصوص شفت و بال اسکرو ۲



کلمپ مخصوص شفت و بال اسکرو ۳



کلمپ مخصوص شفت و بال اسکرو ۴



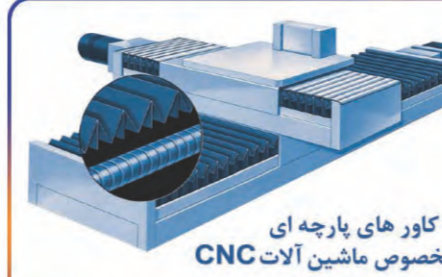
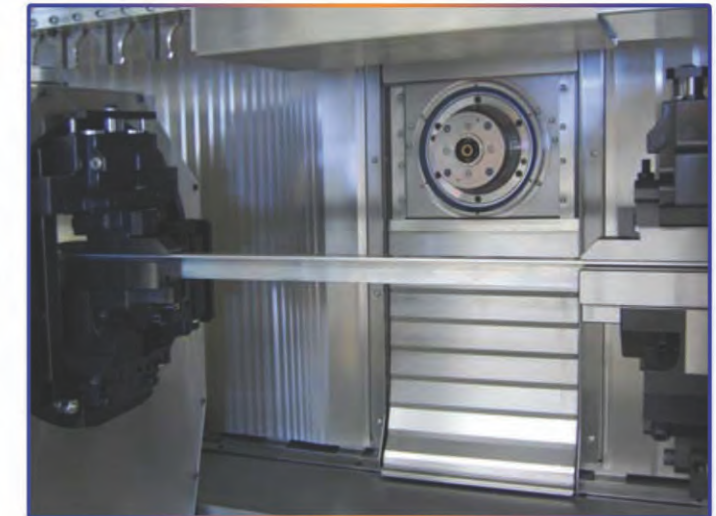
کلمپ های پنوماتیکی و دستی برای لینیر گاید



MADE IN GERMANY

Protection & Viewing System for CNC Machines

CNC کاورهای صنعتی مخصوص بال اسکرو ماشین آلات و دستگاه های CNC



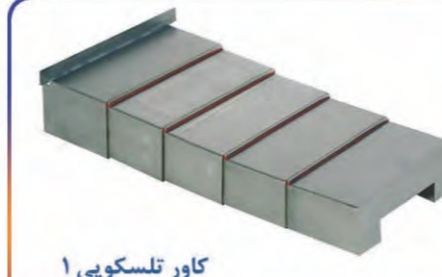
کاور های پارچه ای مخصوص ماشین آلات CNC



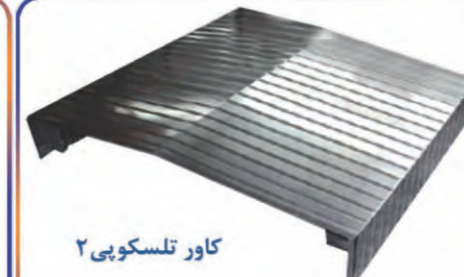
کاور های فلزی مخصوص ماشین آلات



کاور های فلزی مخصوص ماشین آلات



کاور تلسکوپی ۱



کاور تلسکوپی ۲



کاور های فلزی مخصوص ماشین آلات

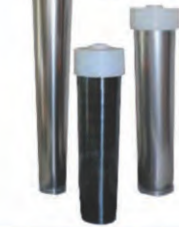
شیشه های ایمنی مخصوص درب دستگاه های CNC دارای چراغ

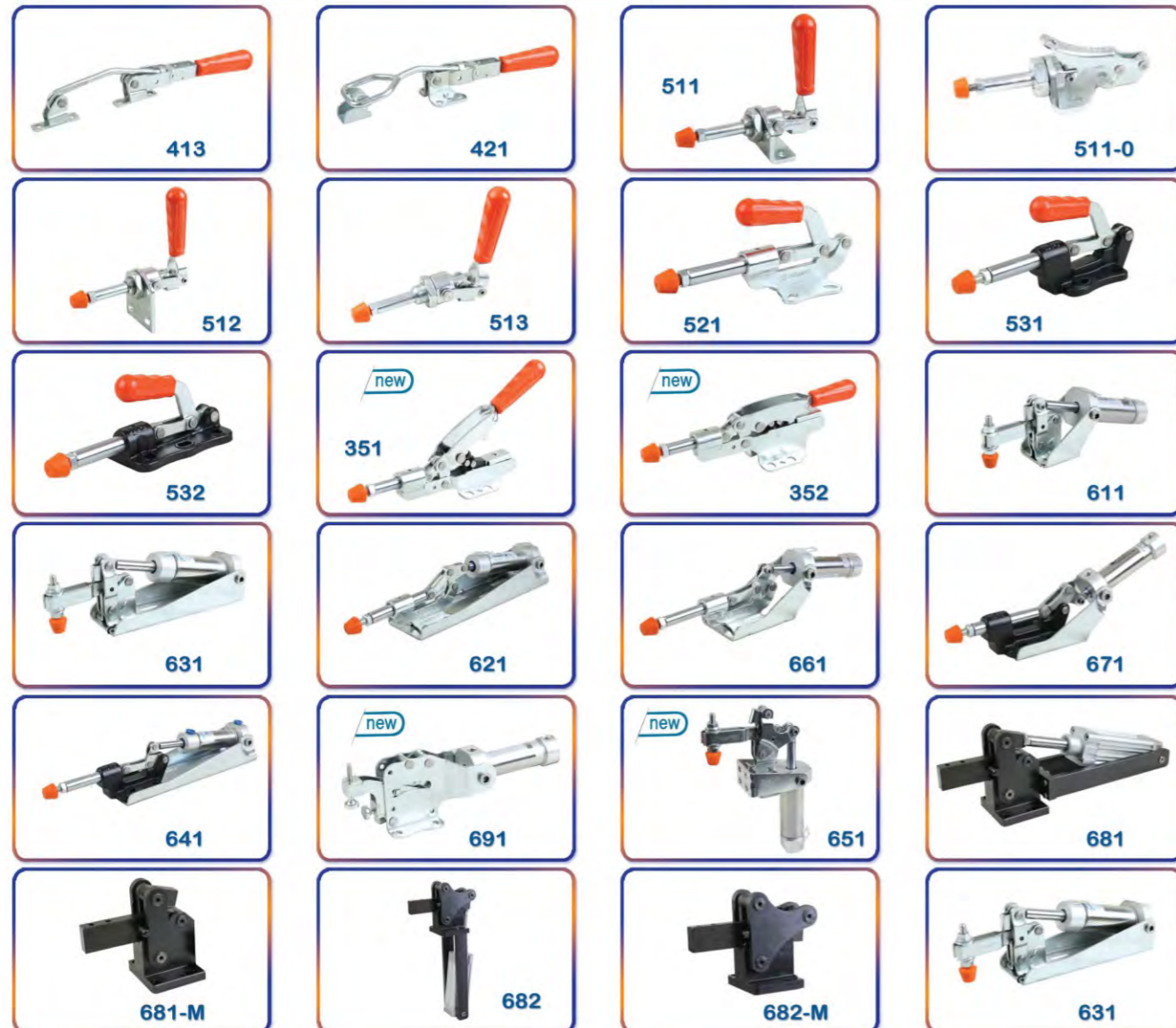
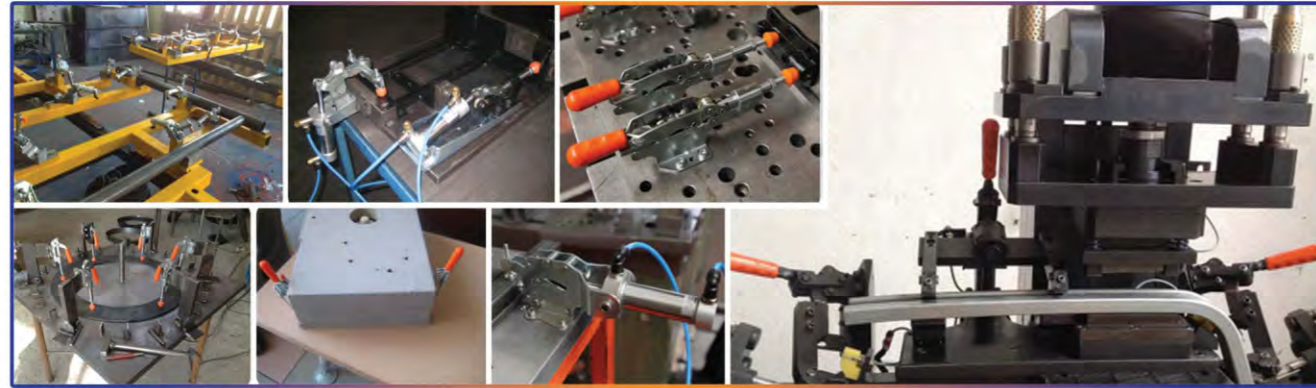


شیشه های ایمنی مخصوص درب دستگاه های CNC



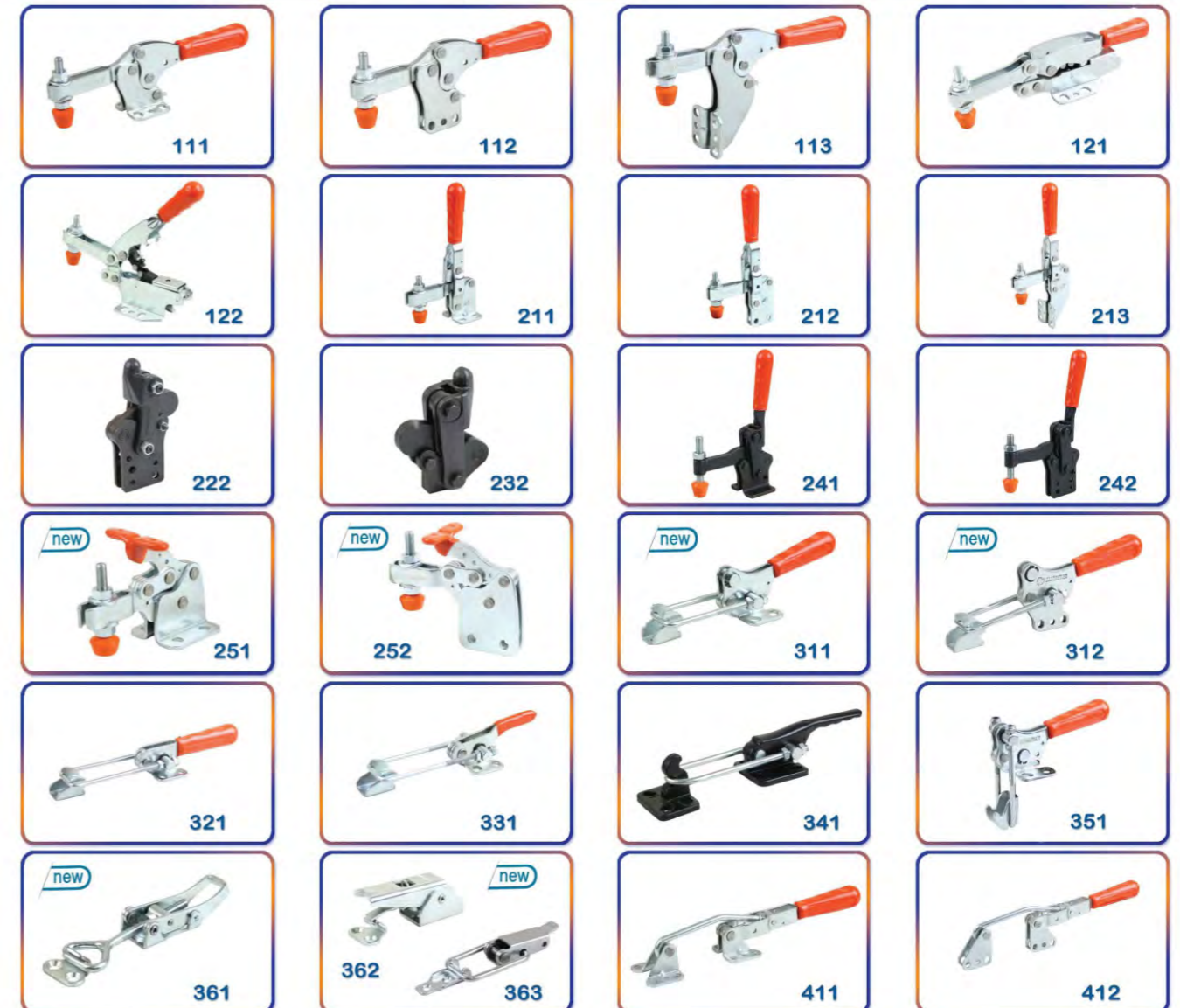
کاور مخصوص بال اسکرو





Toggle Clamps

کلمپ های (گیره) اتصال سریع دستی و پنوماتیکی







OSKOYI
BALLBEARING

PIONEER IN PROVIDING NEW SYSTEMS FOR INDUSTRY

بلبرینگ اسکوئی

پیشگام در ارائه سیستم های جدید برای صنایع



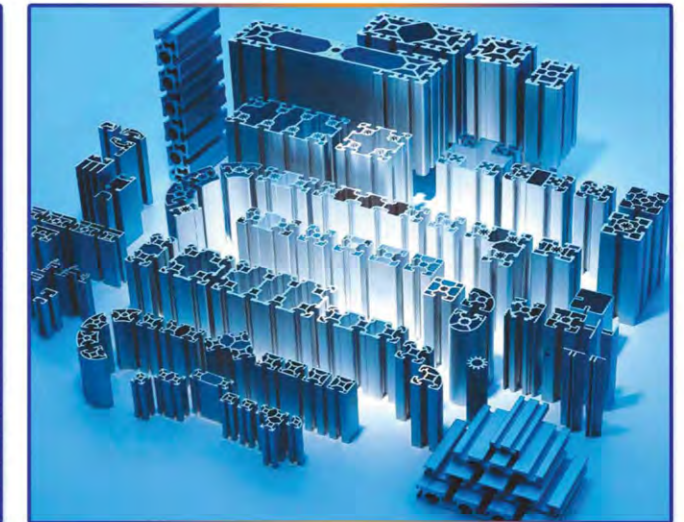
OBC
MADE IN CHINA



OBC
MADE IN CHINA

Aluminium Profile&Accessories

انواع مقاطع آلومینیومی جهت ساخت شاسی و کاور ماشین آلات صنعتی





OSKOYI
BALLBEARING

PIONEER IN PROVIDING NEW SYSTEMS FOR INDUSTRY

بلبرینگ اسکویی

پیشگام در ارائه سیستم های جدید برای صنایع



OBC
MADE IN CHINA



OBC
MADE IN CHINA

Aluminium Profile & Accessories



شفت های سخت کاری شده با روکش کرم و سنگ خورده مخصوص لاینر پوشینگ ها



Made in Romania



شفت های سخت کاری شده و سنگ خورده مخصوص لاینر پوشینگ ها



Made in Romania



NI-WV

قطر شفت d (*)	وزن در هر متر kg	شماره فنی شفت	طول شاخه mm	سطح سختی DIN 6773 mm	صافی mm/meter	Roundness (Maximum) µm	استاندارد تلورانس شفت ISO h7 µm	تلورانس ISO g6 µm	قیمت	
									دلار	تومان
4	0.10	NI-WV4	3100	0.5-0.8	0.16	4	0/-12	0/-8		
5	0.16	NI-WV5	3100	0.5-0.8	0.16	4	0/-12	0/-8		
6	0.23	NI-WV6	6000	0.5-0.8	0.16	4	0/-12	0/-8		
8	0.40	NI-WV8	6000	0.6-0.9	0.16	4	0/-15	0/-9		
10	0.62	NI-WV10	6000	0.7-1.0	0.12	4	0/-15	0/-9		
12	0.89	NI-WV12	6000	0.8-1.2	0.12	5	0/-18	0/-11		
14	1.21	NI-WV14	6000	0.9-1.3	0.12	5	0/-18	0/-11		
15	1.39	NI-WV15	6000	1.0-1.4	0.12	5	0/-18	0/-11		
16	1.58	NI-WV16	6000	1.1-1.5	0.10	5	0/-18	0/-11		
20	2.47	NI-WV20	6000	1.2-1.5	0.10	6	0/-21	0/-13		
25	0.85	NI-WV25	6000	1.5-1.7	0.10	6	0/-21	0/-13		
30	5.55	NI-WV30	6000	1.5-1.9	0.10	6	0/-21	0/-13		
35	7.55	NI-WV35	6000	1.5-1.9	0.10	7	0/-25	0/-16		
40	9.87	NI-WV40	6000	1.6-2.0	0.10	7	0/-25	0/-16		
45	12.50	NI-WV45	6000	1.6-2.0	0.10	7	0/-25	0/-16		
50	15.40	NI-WV50	6000	2.2-2.6	0.10	7	0/-25	0/-16		
60	22.20	NI-WV60	6000	2.2-2.6	0.10	8	0/-30	0/-19		
70	30.20	NI-WV70	6000	2.2-2.6	0.10	8	0/-30	0/-19		
80	39.50	NI-WV80	6000	2.2-2.6	0.10	8	0/-30	0/-19		
90	49.92	NI-WV90	6000	2.2-3.2	0.20	8	0/-35	0/-22		
100	96.28	NI-WV100	6000	2.2-3.2	0.20	8	0/-35	0/-22		
110	74.56	NI-WV110	6000	2.5-4.0	0.20	8	0/-35	0/-22		
120	88.73	NI-WV120	6000	2.5-4.0	0.20	8	0/-35	0/-22		
125	96.28	NI-WV125	6000	2.5-4.0	0.20	8	0/-40	0/-25		

Surface hardness : 60-64 HRC

Lengths tolerances : ± 200 mm

Chrome thickness : 7-15 microns

Surface roughness : max Ra = 0.2 microns

Steel grades : Cf53; Ck55

Chrome layer hardness : 900-1100HV0.1

NI-W

قطر شفت d (*)	وزن در هر متر kg	شماره فنی شفت	طول شاخه mm	سطح سختی DIN 6773 mm	صافی mm/meter	Roundness (Maximum) µm	استاندارد تلورانس شفت ISO h6 µm	تلورانس ISO g6 µm	قیمت	
									دلار	تومان
4	0.10	NI-W4	3100	0.5-0.8	0.16	4	0/-8	-4 -12		
5	0.16	NI-W5	3100	0.5-0.8	0.16	4	0/-8	-4 -12		
6	0.23	NI-W6	6000	0.5-0.8	0.16	4	0/-8	-4 -12		
8	0.40	NI-W8	6000	0.6-0.9	0.16	4	0/-9	-5 -14		
10	0.62	NI-W10	6000	0.7-1.0	0.12	4	0/-9	-5 -14		
12	0.89	NI-W12	6000	0.8-1.2	0.12	5	0/-11	-6 -17		
14	1.21	NI-W14	6000	0.9-1.3	0.12	5	0/-11	-6 -17		
15	1.39	NI-W15	6000	1.0-1.4	0.12	5	0/-11	-6 -17		
16	1.58	NI-W16	6000	1.1-1.5	0.10	5	0/-11	-6 -17		
20	2.47	NI-W20	6000	1.2-1.5	0.10	6	0/-13	-7 -20		
25	0.85	NI-W25	6000	1.5-1.7	0.10	6	0/-13	-7 -20		
30	5.55	NI-W30	6000	1.5-1.9	0.10	6	0/-13	-7 -20		
35	7.55	NI-W35	6000	1.5-1.9	0.10	7	0/-16	-9 -25		
40	9.87	NI-W40	6000	1.6-2.0	0.10	7	0/-16	-9 -25		
45	12.50	NI-W45	6000	1.6-2.0	0.10	7	0/-16	-9 -25		
50	15.40	NI-W50	6000	2.2-2.6	0.10	7	0/-16	-9 -25		
60	22.20	NI-W60	6000	2.2-2.6	0.10	8	0/-19	-10 -29		
70	30.20	NI-W70	6000	2.2-2.6	0.10	8	0/-19	-10 -29		
80	39.50	NI-W80	6000	2.2-2.6	0.10	8	0/-19	-10 -29		
90	49.92	NI-W90	6000	2.2-3.2	0.20	8	0/-22	-12 -34		
100	96.28	NI-W100	6000	2.2-3.2	0.20	8	0/-22	-12 -34		
110	74.56	NI-W110	6000	2.5-4.0	0.20	8	0/-22	-12 -34		
120	88.73	NI-W120	6000	2.5-4.0	0.20	8	0/-22	-12 -34		
125	96.28	NI-W125	6000	2.5-4.0	0.20	8	0/-25	-14 -39		

Surface hardness : 60-64 HRC

Lengths tolerances : ± 200 mm

Surface roughness : max Ra = 0.2 microns

Steel grades : Cf53; Ck55 (C55E); C60E



LEVEL
MAKINA TAMPONLARI
MADE IN TURKEY



LEVEL
MAKINA TAMPONLARI
MADE IN TURKEY

Machine Mounts

پایه و یراق آلات ماشین آلات صنعتی





MADE IN TAIWAN & CHINA

Actuator/Gear Motor/Control



Standard

ID10(ACME Type)
Input: 12 / 24 VDC
Max. Load: 3500 N
Speed: 33 mm/s (no load)
7 mm/s (3500 N)
Stroke: 102-610 mm
Duty Cycle: 25% (max. 2 min continuous on)
Color: Black
Overload Clutch Protection
Protection Rating: IP 54

| OPTION |
Potentiometer
Adjustable Limit Switches
Manual Drive by Hand Crank
Protection Rating: IP 65

ID10(BALL SCREW Type)
Input: 12 / 24 VDC
Max. Load: 7000 N
Speed: 67 mm/s (no load)
7 mm/s (7000 N)
Stroke: 102-610 mm
Duty Cycle: 25% (max. 2 min continuous on)
Color: Black
Overload Clutch Protection
Protection Rating: IP 54

| OPTION |
Potentiometer
Adjustable Limit Switches
Manual Drive by Hand Crank
Protection Rating: IP 65



Standard

ID11(ACME Type)
Input: 12 / 24 VDC
Max. Load: 3500 N
Speed: 33 mm/s (no load)
7 mm/s (3500 N)
Stroke: 102-610mm
Duty Cycle: 25% (max. 2 min continuous on)
Color: Black
Overload Clutch Protection
Adjustable Limit Switches
Protection Rating: IP54

| OPTION |
Protection Rating: IP65



ID11(BALL SCREW Type)
Input: 12 / 24 VDC
Max. Load: 7000 N
Speed: 67 mm/s (no load)
7 mm/s (7000 N)
Stroke: 102-610mm
Duty Cycle: 25% (max. 2 min continuous on)
Color: Black
Overload Clutch Protection
Adjustable Limit Switches
Protection Rating: IP54

| OPTION |
Protection Rating: IP65




MADE IN TAIWAN & CHINA

Actuator/Gear Motor/Control

سیستم موتورهای خطی (لینیر جک) جهت مصارف صنعتی

Industrial Series

IA5(ACME Type) Heavy Duty Actuator with AC Motor
Input: 100, 115VAC/60Hz ; 230 VAC/50Hz
Max. Load: 3500 N
Speed: 28 mm/s(no load, 115V)
3 mm/s (3500 N, 230V)
Stroke: 102-610 mm
Duty Cycle: 25% (max. 2 min continuous on)
Color: Black
Overload Clutch Protection
Self-Locking
Thermal Overload Protection in Motor
Protection Rating: IP54



Potentiometer / Limit Switches



Standard

IA5(BALL SCREW Type) Heavy Duty AC Actuator with Ball Screw
Input: 100, 115VAC/60Hz ; 230 VAC/50Hz
Max. Load: 3500 N
Speed: 56 mm/s (no load, 115V)
3 mm/s (7000 N, 230V)
Stroke: 102-610 mm
Duty Cycle: 25% (max. 2 min continuous on)
Color: Black
Overload Clutch Protection
Self-Locking
Thermal Overload Protection in Motor
Protection Rating: IP54

| OPTION |
Potentiometer
Adjustable Limit Switches
Protection Rating: IP65




Standard




Potentiometer / Limit Switches

LD3 Compact Actuator
Input: 24 / 12 VDC
Max. Load: 1200 N
Speed: 45 mm/s (no load)
7 mm/s (1200 N)
Stroke: 50-300 mm
Duty Cycle: 25% (max. 2 min continuous on)
Protection Rating: IP54


| OPTION |
Hall Effect Sensor
Potentiometer
Protection Rating: IP65
Clamp



Standard



Potentiometer



Hall Effect

ID10S Heavy Duty Actuator for Solar Tracking
ACME Type / Ball Screw Type
Input: 12/24/36/90 VDC
Max. Load: (ACME) 5500 N
(Ball) 9000 N
Speed: (ACME) 5.5 mm/s (No load)
4.5 mm/s (@5500N)
(Ball) 5.5 mm/s (No load)
4.5 mm/s (@9000N)
Stroke: 450-900 mm
Duty Cycle: 10% (max. 2 min continuous on)
Overload Clutch Protection
Adjustable Limit Switches
Hall Effect Sensor (Digital Feedback)
Aluminum Back Cover
Clamp
Protection Rating: IP 54

| OPTION |
Stainless Extension Tube
Potentiometer (Analog Feedback)
Reed Sensor (Digital Feedback)
Protection Rating: IP 65






بلبرینگ اسکوئی

پیشگام در ارائه سیستم های جدید برای صنایع



MADE IN TAIWAN & CHINA

Actuator/Gear Motor/Control

سیستم موتورهای خطی (لینیر جک) جهت مصارف پزشکی و خانگی

Home & Medical Solution

Input: 100/120/230 VAC
Max. Load: 2*4500N (TW41)
Max. Speed: 5 mm/sec
Stroke: 87 mm (Back) / 69 mm (Legs)
(Other Strokes Available)
Emergency Lowering Function by 2*9V Batt.
Duty Cycle: 10% (max. 2 min continuous on)
Protection Rating: IP20
Patented



TW41 / TW61

OPTION |

Max. Load: 2*6000N (TW61)
External Switching Power Supply
Internal Switching Power Supply
Additional 1-2 Actuators or Massage Motors
Safety Plug (Mains Cut-off)
Memory Function
Wired Handset / RF Handset / IR Handset
Protection Rating: IPX4
Color: Light Gray (RAL 7035)



CBP2

Control Box for Patient Lift
Input: 120 / 230 VAC, 60 / 50Hz
Output: 24 VDC, (5Ah 2*12V)
Drive up to 2 Actuators
Pulling-proof AC Plug
Adjustable Overload Protection
Actuator's Over-duty Alarm on LCD
Emergency Stop Button
Control Panel with max. 4 Buttons
Charging Function
Battery Capacity on LCD Display
Low Battery Alarm
Duty Cycle: 10% (max. 2 min continuous on)
Protection Rating: IPX5
Color: Light Gray (RAL 7035)



OPTION |

Battery Capacity Indicator on Battery Pack
Soft Start and Stop for Lifting Actuator
Stand-alone Charger (CHP1)
Additional Battery Pack (BTP1)

Input: 24 / 12 VDC
Max. Load: 6000N (push) / 4000N (pull)
Speed: 4.2mm/sec (no load)
2.9mm/sec (6000N)
Stroke: 60-300 mm
Preset Limit Switches
Duty Cycle: 10% (max. 2 min continuous on)
Protection Rating: IPX4
Color: Light Gray (RAL 7035)

OPTION |

Speed: 3.1-44 mm/sec (no load)
Hall Effect Sensor
Push Only
Safety Nut
Quick Release
Protection Rating: IPX5

MD66



MD7C

A Control Box that can be attached to MD7 Actuator
Input: 100 / 120 / 230 VAC, 60 / 50 Hz
Output: 24 VDC @ 3 A max.
Drive up to 4 Actuators
Emergency Lowering Function by 2*9V Batt.
Duty Cycle: 10% (max. 2 min continuous on)
Protection Rating: IPX4
Color: Light Gray (RAL 7035)

OPTION |

High Voltage Output
Protection Rating: IPX5



Potentiometer / Limit Switches



Standard

۳۳۹۱۳۳۶۴



Borhan772000@yahoo.com

پیشگام در ارائه سیستم های جدید برای صنایع

PIONEER IN PROVIDING

OSKOYI
BALLBEARING

NEW SYSTEMS FOR INDUSTRY

بلبرینگ اسکویی

TBI MOTION[®]
MADE IN TAIWAN

(اسکو صنعت تاوریتز)

TBI MOTION[®]
MADE IN TAIWAN

Linear Guide



- Excellent Quality
- Move Smoothly
- Easy Assembly
- Patent Design



Ball Spline



- High Load Carrying Capacity
- Zero Angular Backlash
- Easy Assembly
- High Rigidity



Ball Screw



- High Load Carrying Capacity
- High Rigidity
- High Speed
- Low Noise



دفتر مرکزی:

تهران، خیابان امیر کبیر، کوچه ناظم الاطباء، پاساژ مبصر، پلاک ۴

تلفن: ۳۳۹۱۳۳۶۴-۳۳۹۵۱۶۶۰-۳۳۹۸۴۶۱۲-۳۳۹۸۴۰۵۱

نمابر: ۳۳۹۸۵۶۰۳

WWW.1OBC.COM

BORHAN772000@YAHOO.COM