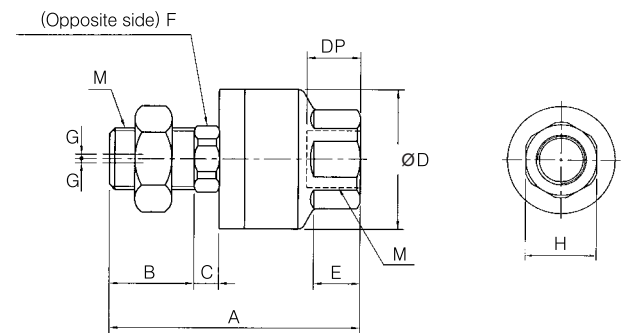
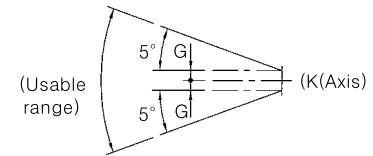


## BALL JOINTS



THRUST JOINTS  
TJ(FJ)



این نوع اتصالات ، اتصالاتی هستند که در آنها میخ ها جوشکاری برق شده اند و توپ های فولادی با ابعاد دقیق داخل بدنه فولادی قرار گرفته اند . وقتی که در انتهای سیلندر های هیدرولیک و پنوماتیک نصب می شوند ، از آنها در حرکات خطی برای جذب حرکت غیر هم مرکز و غیر متقارن استفاده می شود . آنها همچنین عمر سیلندر های هیدرولیک و پنوماتیک را افزایش می دهند .

(Bearing No.)	(Thread size)		(Dimensions) mm										(Bore diameter of cylinder) Ø
	M	DP	A	B	C	ØD	E	F	H	(Tilting angle)	(Permissible excentricity) G	(Tensile & compressive strength) Max Kgf	
TJ 5	5×0.8	7	35	14	2	16	5	6	10	10°	0.5	12	10, 15
TJ 6	6×1.0	7	35	14	2	16	5	6	10	10°	0.5	12	15
TJ 8	8×1.25	8	44	17.5	4.5	21	7	8	13	10°	0.5	110	20
TJ 10	10×1.25	9	48.5	19.5	5	24	8	10	17	10°	0.5	250	25, 30
TJ 12	$\frac{12 \times 1.75}{12 \times 1.25}$	13	55	20	6	29	10	12	20	10°	0.75	440	30, 40
TJ 14	14×1.5	13	60	20	6	31	9	14	22	10°	0.75	600	40
TJ 16	$\frac{16 \times 1.5}{16 \times 2.0}$	15	69	24	7	38	12	16	26	10°	1	1,100	50
TJ 18	18×1.5	15	74.5	26	7.5	41	13.5	18	27	10°	1	1,100	50, 63
TJ 20	$\frac{20 \times 1.5}{20 \times 2.5}$	18	90.5	30	9.5	50	16	20	32	10°	1.25	1,800	80
TJ 22	22×1.5	18	90.5	31	9.5	50	16	22	32	10°	1.25	1,800	80
TJ 24	$\frac{24 \times 1.5}{24 \times 3.0}$	24	110	35	12	59.5	17	26	41	10°	2	2,800	100
TJ 26	26×1.5	24	110	35	12	59.5	17	26	41	10°	2	2,800	100
TJ 30	$\frac{30 \times 1.5}{30 \times 2.0}$	38	152	45	13	79	22	30	46	10°	2	5,400	125, 140
TJ 36	36×1.5	42	178	55	16	96	24	36	55	10°	3.0	7,100	160

TJ means the thrust joint.

These types are produced on request.



تلفن : (021) 33913364 - 33951660

فکس : (021) 33985603