

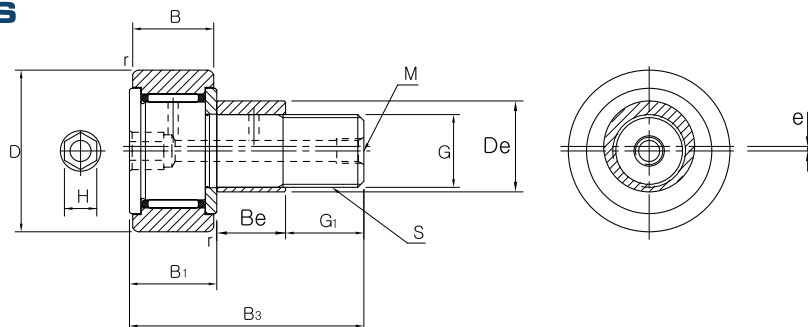
We take great pride in developing and manufacturing our bearings for ourselves.

STUD TYPE TRACK ROLLERS

CAGE TYPE
METRIC DIMENSION
ECCENTRIC RING



CFE



CFE..

CFE نوعی غلتک شیار نوع میخی است که کاربردی مشابه انواع CR و CF دارد. این نوع یک بلبرینگ غلتک سوزن است که اجزا و محدوده کاری آن با CR و CF یکسان است. ولی حلقه های غیر هم مرکزی به ابعاد حدود میلی متر بین سر میخ و میخ اتصال آن وجود دارد، بنابراین با چرخاندن میخ می توان آن را به سادگی به طرف محور مرکزی میخ چرخاند تا عدم دقت در سوراخکاری برای وصل کردن جبران شود و سوراخ میل تنظیم شده و سطح و مقدار پس زدن آن نیز تنظیم شود. از آنجائیکه معمولاً برای چرخاندن میخ، آچار شش ضلعی از پیچ گوشتی مناسب تر است JMC یک سوکت برای آچار شش ضلعی از غلتک های شیار نوع میخی خود تعبیه کرده است CFE امکان تنظیم محوری آسان برای قرار دادن دقیق غلتک های شیار را فراهم می کند.

(Stud diameter) G mm	(Bearing No.)				(Mass) gr.	(Dimensions) mm		
	(Unsealed)		(Sealed)			H	D	(Thread sizes) S
	(Cylindrical outer ring)	(Crowned outer ring)	(Cylindrical outer ring)	(Crowned outer ring)				
CFE..	CFE..R	CFE..UU	CFE..UUR					
6	CFE 6	CFE 6R	CFE 6UU	CFE 6UUR	20	3	16	M 6×1.0
8	CFE 8	CFE 8R	CFE 8UU	CFE 8UUR	31.5	4	19	M 8×1.25
10	CFAE 10	CFAE 10R	CFAE 10UU	CFAE 10UUR	48.5	4	22	M10×1.0
	CFAE 10-1	CFAE 10-1R	CFAE 10-1UU	CFAE 10-1UUR	64		26	
10	CFE 10	CFE 10R	CFE 10UU	CFE 10UUR	48.5	4	22	M10×1.25
	CFE 10-1	CFE 10-1R	CFE 10-1UU	CFE 10-1UUR	64		26	
12	CFE 12	CFE 12R	CFE 12UU	CFE 12UUR	103	6	30	M12×1.5
	CFE 12-1	CFE 12-1R	CFE 12-1UU	CFE 12-1UUR	113		32	
16	CFE 16	CFE 16R	CFE 16UU	CFE 16UUR	187	6	35	M16×1.5
18	CFE 18	CFE 18R	CFE 18UU	CFE 18UUR	275	10	40	M18×1.5
20	CFE 20	CFE 20R	CFE 20UU	CFE 20UUR	495	10	52	M20×1.5
	CFE 20-1	CFE 20-1R	CFE 20-1UU	CFE 20-1UUR	420		47	
24	CFE 24	CFE 24R	CFE 24UU	CFE 24UUR	890	12	62	M24×1.5
	CFE 24-1	CFE 24-1R	CFE 24-1UU	CFE 24-1UUR	1,220		72	
30	CFE 30	CFE 30R	CFE 30UU	CFE 30UUR	2,030	12	80	M30×1.5
	CFE 30-1	CFE 30-1R	CFE 30-1UU	CFE 30-1UUR	2,190		85	
	CFE 30-2	CFE 30-2R	CFE 30-2UU	CFE 30-2UUR	2,380		90	

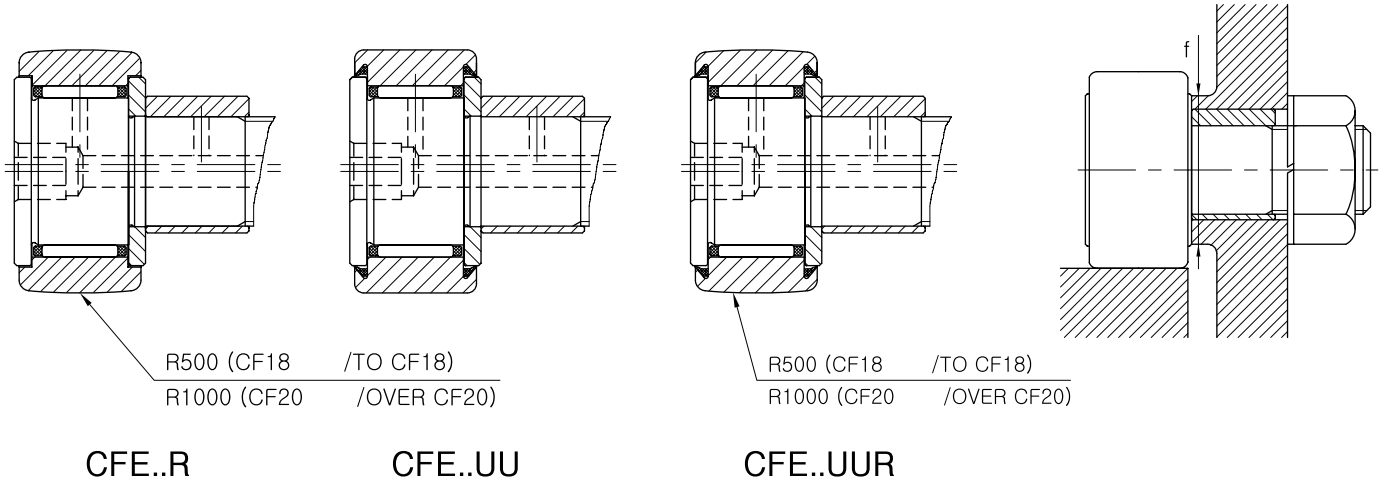
The thread size of CFA10 and CFA10-1 series are M10×1.0.

These types are produced on customer's request.



STUD TYPE TRACK ROLLERS

CAGE TYPE
METRIC DIMENSION
ECCENTRIC RING



(Dimensions) mm									f (Minimum Clamping Diameter) mm	(Basic dynamic load ratings) C Kgf	(Basic static load ratings) Co Kgf	(Limiting speed) rpm
B	B1	B3	M	G1	De	Be	e	r				
11	12	28	-	9	9	7.5	0.4	0.5	11	330	330	25,000
11	12	32	-	11	11	9.5	0.4	0.5	13	390	430	20,000
12	13	36	-	13	13	10.5	0.4	1	15	450	630	17,000
12	13	36	-	13	13	10.5	0.4	1	15	450	630	17,000
14	15	40	M6×1.0	14	16	11.5	0.8	1.5	20	730	900	14,000
18	19.5	52	M6×1.0	18	22	15.5	0.8	1.5	24	1,110	1,680	10,000
20	21.5	58	M6×1.0	20	24	17.5	0.8	1.5	26	1,350	2,310	8,500
24	25.5	66	M6×1.0	22	27	19.5	0.8	1.5	36	1,900	3,180	7,000
29	30.5	80	M6×1.0	25	33	25.5	0.8	1.5	40	2,800	4,330	6,500
35	37	100	M6×1.0	32	41	32.5	1.5	2	40	4,170	7,810	5,000

After assembly and oil lubrication, a hexagonal resin plug should be necessarily stopped up.

