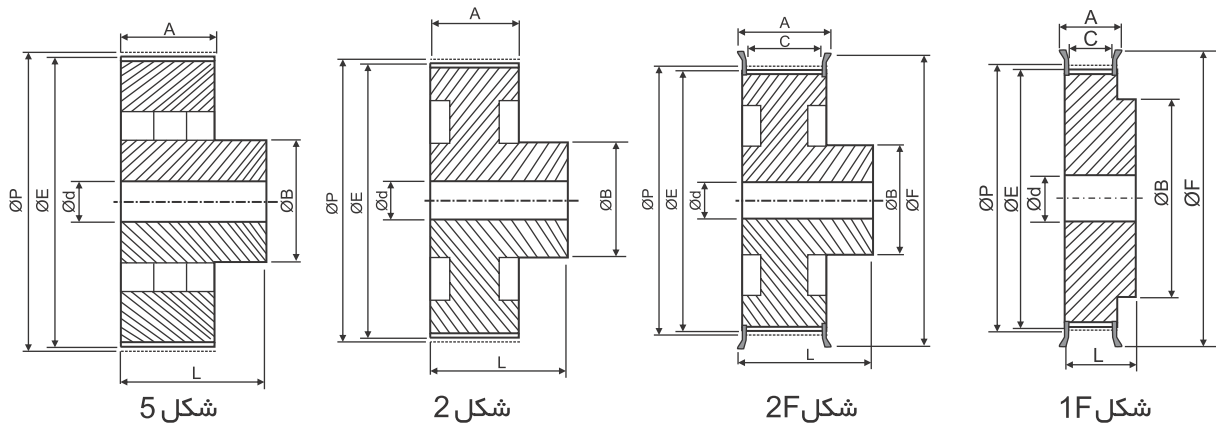
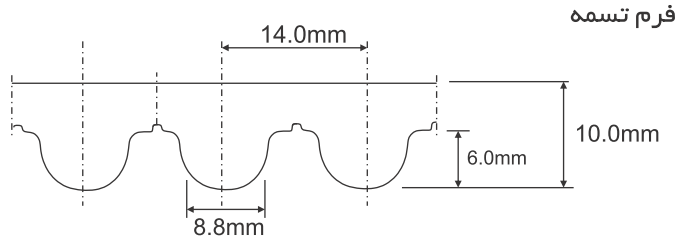


14M-40 Series



14M با گام ۱۴ میلیمتر برای تسمه با پهنای ۴۰ میلیمتر

Unit : mm

Part No.	Teeth No.	Fig.	ØP	ØE	ØF	A	C	L	ØB	Ød	Flange	Material
28-14M-40	28	1F	124.78	121.99	127	54	50	69	90	24	With Flanges	Aluminium
29-14M-40	29	1F	129.23	126.44	135	54	50	69	90	24		
30-14M-40	30	1F	133.69	130.90	140	54	49	69	90	24		
32-14M-40	32	1F	142.60	139.81	154	54	49	69	90	24		
34-14M-40	34	1F	151.51	148.72	154	54	49	69	90	24		
36-14M-40	36	1F	160.43	157.64	168	54	49	69	100	24		
38-14M-40	38	1F	169.34	166.55	183	54	49	69	100	24		
40-14M-40	40	1F	178.25	175.46	183	54	49	69	100	24		
44-14M-40	44	1F	196.08	193.29	211	54	49	69	110	24		
48-14M-40	48	2F	213.90	211.11	226	54	49	69	135	24		
56-14M-40	56	2F	249.55	246.76	267	54	49	69	135	28		
64-14M-40	64	2	285.21	282.42	-	54	-	69	135	28		
72-14M-40	72	2	320.86	318.07	-	54	-	69	135	28		
80-14M-40	80	2	356.51	353.72	-	54	-	69	135	28		
90-14M-40	90	5	401.07	398.28	-	54	-	69	135	38		
112-14M-40	112	5	499.11	496.32	-	54	-	69	135	38		
144-14M-40	144	5	641.71	638.92	-	54	-	69	135	38		
168-14M-40	168	5	748.66	745.87	-	54	-	69	135	38		
192-14M-40	192	5	855.62	852.83	-	54	-	69	135	38		
216-14M-40	216	5	962.57	959.78	-	54	-	69	150	38		

فروشنده حق تغییرات مشخصات فنی و ابعاد را بدون اطلاع قبلی دارد



تلفن : (021) 33913364 - 33951660

فکس : (021) 33985603