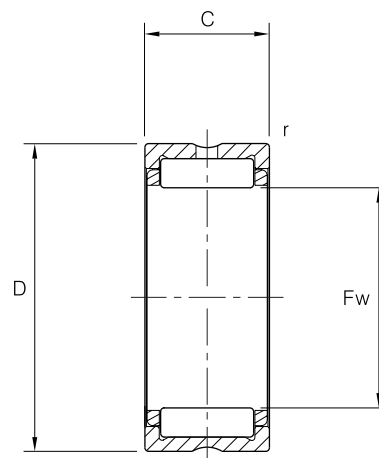


YOKE TYPE TRACK ROLLERS



RNA49

N سری NA بلبرینگ های پایه هستند که با حلقه خارجی ، غلتک های سوزن با قفس و حلقه داخلی قابل جدا سازی سر هم می شوند . این بلبرینگ ها می توانند به علت بالاتر بودن قابل توجه اصطکاک در آنها نسبت به بلبرینگ های توپی ، بارهای سنگین را تحمل کنند و به علت وجود قفس برای جلوگیری از اصطکاک هر غلتک سوزن ، سرعت های چرخشی بالا را تحمل کنند . به عبارت دیگر ، مقدار تنش در آنها نسبت به بلبرینگ های توپی کمتر است و بنابر این کاربرد وسیع تری در بارهای کوچک و سنگین دارند . بلبرینگ غلتک سوزن به علت ارتفاع کم برای کار برد های مختلفی قابل استفاده است . به علاوه ، اجزای حلقه خارجی RNA بدون حلقه داخلی با یک محور مستقیم نصب می شوند و برای حرکات لرزشی و چرخشی متناوب با بارهای کوچک مناسب می باشند

کاربرد : سیستم های انتقال نیرو در وسایل نقلیه ، اتصالات یونیورسال ، ماشین آلات چاپ ، میل لنگ موتورهای کوچک ، پین پیستون ، پمپ هوا ، کلاچ برقی ، ماشین آلات هیدرولیک و غیره .

(Bore diameter) mm d	(Bearing No.)	(Weight) gr.	(Dimensions) mm				(Basic dynamic load ratings) C Kgf	(Basic static load ratings) Co Kgf	(Limiting speed) rpm
			Fw	D	C	r			
14	RNA4900	16.5	14	22	13	0.3	867	939	25,000
16	RNA4901	17.4	16	24	13	0.3	959	1,112	24,000
20	RNA4902	21.7	20	28	13	0.3	1,082	1,388	22,000
22	RNA4903	22.2	22	30	13	0.3	1,122	1,490	21,000
25	RNA4904	52.3	25	37	17	0.3	2,143	2,602	17,000
30	RNA4905	61	30	42	17	0.3	2,408	3,214	15,000
35	RNA4906	69.4	35	47	17	0.3	2,551	3,622	13,000
42	RNA4907	107	42	55	20	0.6	3,214	5,102	11,000
48	RNA4908	140	48	62	22	0.6	4,388	6,837	9,500
52	RNA4909	182	52	68	22	0.6	4,592	7,449	8,500
58	RNA4910	163	58	72	22	0.6	4,796	8,163	8,000

