

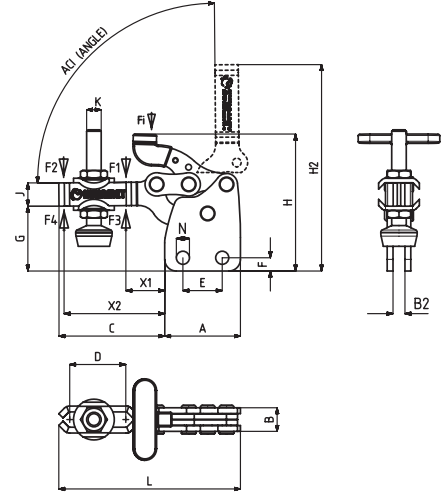
252



252-L



Locked



Body Mounting Base Vertical

MODEL NO	A	B	B ₂	C	D	E	F	G	H	H ₂	J	K	L	M	N	X ₁	X ₂
252-2	26	8	4	36	17	13,5	4,5	22	47	71	8	M5	62		Ø 4.5	19	27
252-3	44	12	6	56	27	23	8	39,5	79	116,5	13	M8	100		Ø 7.5	27	43
252-4	64	16	8	79	37	35	11	56,5	114,5	164	19	M10	143		Ø 9	39	63

MODEL NO	(BLACK)	F ₁ (N)	F ₂ (N)	F ₃ (N)	F ₄ (N)	F _i		(ANGLE) (± 5°)	(WEIGHT) (gr)
						(X ₁) VERİM (YIELD) (F ₁ :F _i)	(X ₂) VERİM (YIELD) (F ₂ :F _i)		
252-2	B252-....	470	380	700	560	3:1	2:1	90°	65
252-3	B252-....	1400	1030	1625	1200	3:1	2:1	90°	270
252-4	B252-....	2000	1370	3370	2445	4:1	2.5:1	90°	710

F₁ - F₂ : BASKI KUVVETİ (EXERTING FORCE) , F₃ - F₄ : TUTMA KAPASİTESİ (HOLDING CAPACITY) , F_i : UYGULAMA KUVVETİ (APPLIED FORCE)



تلفن : (021) 33913364 - 33951660

فکس : (021) 33985603