

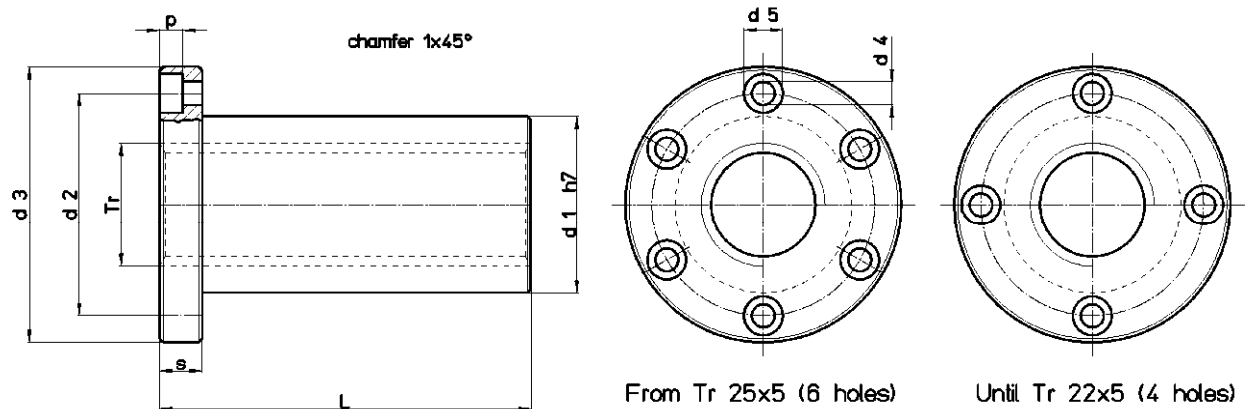
مهروی ذوزنقه‌ای مدل HDL – برنز لبه‌دار

ماده: EN 1982 Cu Sn12-C – CC483K

مهروه برنزی لبه‌دار با طول قابل توجه 3xTr مناسب برای عملیات با بار زیاد و حرکت سریع. طول ویژه ی 3xTr سایش را به مقدار زیادی محدود می کند. روان کاری مناسب توصیه می شود.



ابعاد لبه قابلیت تغییر با FTN ، HDL ، HAL ، و FCS را دارد (طول کلی و ضخامت لبه تغییر می کند).



At mm ² (1)	Wt. kg/each	Fastening screws (class 8.8)	no. screw holes	s mm	L mm	p mm	d5 mm	d4 mm	d3 mm	d2 mm	d1 mm	شروع رزوه	قطر X پیشروی	شماره مهروی موجود چپ	شماره مهروی موجود راست
790	0,151	M5	4	10	42	5,2	9,5	5,5	42	30	20	1	Tr 14x4	HDL 14 A L	HDL 14 A R
1056	0,183	M5	4	10	48	5,2	9,5	5,5	45	32	22	1	Tr 16x4	HDL 16 A L	HDL 16 A R
1056	0,183	M5	4	10	48	5,2	9,5	5,5	45	32	22	2	Tr 16x8 (P4)	--	HDL 16 B R
1356	0,233	M5	4	10	54	5,2	9,5	5,5	48	35	25	1	Tr 18x4	HDL 18 A L	HDL 18 A R
1696	0,368	M5	4	12	60	5,2	9,5	5,5	52	40	30	1	Tr 20x4	HDL 20 A L	HDL 20 A R
1696	0,368	M5	4	12	60	5,2	9,5	5,5	52	40	30	2	Tr 20x8 (P4)	--	HDL 20 B R
1838	0,338	M5	4	12	60	5,2	9,5	5,5	52	40	30	1	Tr 22x5	HDL 22 A L	HDL 22 A R
2650	0,586	M6	6	15	75	6,5	11	6,5	62	48	35	1	Tr 25x5	HDL 25 A L	HDL 25 A R
2650	0,586	M6	6	15	75	6,5	11	6,5	62	48	35	2	Tr 25x10 (P5)	--	HDL 25 B R
2650	0,586	M6	6	15	75	6,5	11	6,5	62	48	35	5	Tr 25x25 (P5)	--	HDL 25 E R
3600	0,903	M6	6	18	90	6,5	11	6,5	68	53	40	1	Tr 28x5	HDL 28 A L	HDL 28 A R
3600	0,903	M6	6	18	90	6,5	11	6,5	68	53	40	2	Tr 28x10 (P5)	--	HDL 28 B R
3816	0,841	M6	6	18	90	6,5	11	6,5	68	53	40	1	Tr 30x6	HDL 30 A L	HDL 30 A R
3816	0,841	M6	6	18	90	6,5	11	6,5	68	53	40	2	Tr 30x12 (P6)	--	HDL 30 B R
3816	0,784	M6	6	18	90	6,5	11	6,5	68	53	40	1	Tr 30x3	HDL 30 R L	HDL 30 R R
4100	0,765	M6	6	18	90	6,5	11	6,5	68	53	40	1	Tr 32x6	HDL 32 A L	HDL 32 A R
5277	1,439	M8	6	20	105	8,5	14	8,5	78	63	50	1	Tr 35x6	HDL 35 A L	HDL 35 A R
6880	1,937	M8	6	25	120	8,5	14	8,5	84	68	55	1	Tr 40x7	HDL 40 A L	HDL 40 A R
6597	1,986	M8	6	25	120	8,5	14	8,5	84	68	55	1	Tr 40x10	--	HDL 40 I R
6597	1,937	M8	6	25	120	8,5	14	8,5	84	68	55	2	Tr 40x14 (P7)	--	HDL 40 B R
6597	1,929	M8	6	25	120	8,5	14	8,5	84	68	55	1	Tr 40x4	--	HDL 40 Q R
10840	3,007	M10	6	30	150	10,5	17	10,5	100	80	65	1	Tr 50x6	--	HDL 50 O R
10840	3,075	M10	6	30	150	10,5	17	10,5	100	80	65	1	Tr 50x8	HDL 50 A L	HDL 50 A R
10600	3,127	M10	6	30	150	10,5	17	10,5	100	80	65	1	Tr 50x10	--	HDL 50 I R
15700	4,797	M12	6	35	180	12,5	19	12,5	120	95	75	1	Tr 60x9	HDL 60 A L	HDL 60 A R

(1) تمام سطح تماس بین دندان‌های پیچ و مهروه در صفحه عمود بر محور



تلفن : (021) 33913364 - 33951660

فکس : (021) 33985603