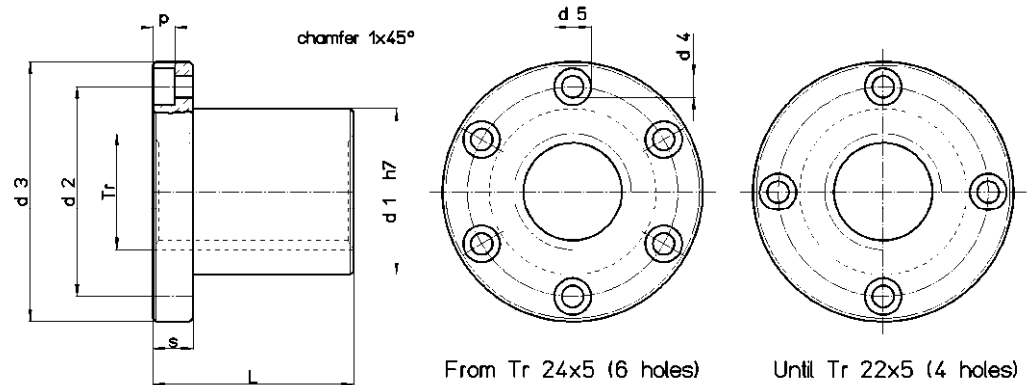


مهره‌ی دوزنقه‌ای مدل FXN – برنز لبه‌دار

ماده: EN 1982 Cu Sn12-C – CC843K

مهره‌ی برنزی قلعی مناسب برای حرکت مداوم با مقاومت سایشی بالا. روان کاری مناسب توصیه می‌شود. ابعاد لبه قابلیت تغییر با FTN ، HDL ، HAL و FCS را دارد (طول کلی و ضخامت لبه تغییر می کند).



At mm ² (1)	Wt. kg/each	Fastening screws (class 8.8)	no. screw holes	s mm	L mm	p mm	d5 mm	d4 mm	d3 mm	d2 mm	d1 mm	شروع رزوه	قطر X پیشروی	شماره مهره‌ی موجود چپ	شماره مهره‌ی موجود راست
294	0,088	M4	4	8	22	4,2	7,5	4,5	37	26	18	1	Tr 10x3	FXN 10 A L	FXN 10 A R
362	0,082	M4	4	8	22	4,2	7,5	4,5	37	26	18	1	Tr 12x3	FXN 12 A L	FXN 12 A R
362	0,082	M4	4	8	22	4,2	7,5	4,5	37	26	18	2	Tr 12x6 (P3)	--	FXN 12 B R
470	0,123	M5	4	10	25	5,2	9,5	5,5	42	30	20	1	Tr 14x4	FXN 14 A L	FXN 14 A R
660	0,149	M5	4	10	30	5,2	9,5	5,5	45	32	22	1	Tr 16x4	FXN 16 A L	FXN 16 A R
660	0,149	M5	4	10	30	5,2	9,5	5,5	45	32	22	2	Tr 16x8 (P4)	--	FXN 16 B R
880	0,188	M5	4	10	35	5,2	9,5	5,5	48	35	25	1	Tr 18x4	FXN 18 A L	FXN 18 A R
1130	0,267	M5	4	10	40	5,2	9,5	5,5	52	40	30	1	Tr 20x4	FXN 20 A L	FXN 20 A R
1130	0,267	M5	4	10	40	5,2	9,5	5,5	52	40	30	2	Tr 20x8 (P4)	--	FXN 20 B R
1100	0,270	M5	4	10	40	5,2	9,5	5,5	52	40	30	4	Tr 20x20 (P5)	--	FXN 20 D R
1225	0,247	M5	4	10	40	5,2	9,5	5,5	52	40	30	1	Tr 22x5	FXN 22 A L	FXN 22 A R
1520	0,408	M6	6	12	45	6,5	11	6,5	62	48	35	1	Tr 24x5	FXN 24 A L	FXN 24 A R
1590	0,393	M6	6	12	45	6,5	11	6,5	62	48	35	1	Tr 25x5	FXN 25 A L	FXN 25 A R
1590	0,393	M6	6	12	45	6,5	11	6,5	62	48	35	2	Tr 25x10 (P5)	--	FXN 25 B R
1590	0,393	M6	6	12	45	6,5	11	6,5	62	48	35	5	Tr 25x25 (P5)	--	FXN 25 E R
1660	0,378	M6	6	12	45	6,5	11	6,5	62	48	35	1	Tr 26x5	FXN 26 A L	FXN 26 A R
2000	0,532	M6	6	12	50	6,5	11	6,5	68	53	40	1	Tr 28x5	FXN 28 A L	FXN 28 A R
2000	0,532	M6	6	12	50	6,5	11	6,5	68	53	40	2	Tr 28x10 (P5)	--	FXN 28 B R
2120	0,497	M6	6	12	50	6,5	11	6,5	68	53	40	1	Tr 30x6	FXN 30 A L	FXN 30 A R
2120	0,497	M6	6	12	50	6,5	11	6,5	68	53	40	2	Tr 30x12 (P6)	--	FXN 30 B R
2590	0,492	M6	6	12	50	6,5	11	6,5	68	53	40	6	Tr 30x30 (P5)	--	FXN 30 F R
2277	0,455	M6	6	12	50	6,5	11	6,5	68	53	40	1	Tr 32x6	FXN 32 A L	FXN 32 A R
3015	0,883	M8	6	15	60	8,5	14	8,5	78	63	50	1	Tr 35x6	FXN 35 A L	FXN 35 A R
3110	0,854	M8	6	15	60	8,5	14	8,5	78	63	50	1	Tr 36x6	FXN 36 A L	FXN 36 A R
3727	1,066	M8	6	15	65	8,5	14	8,5	84	68	55	1	Tr 40x7	FXN 40 A L	FXN 40 A R
3727	1,066	M8	6	15	65	8,5	14	8,5	84	68	55	2	Tr 40x14 (P7)	--	FXN 40 B R
3675	1,075	M8	6	15	65	8,5	14	8,5	84	68	55	5	Tr 40x40 (P8)	--	FXN 40 E R
4135	1,029	M8	6	15	65	8,5	14	8,5	90	72	55	1	Tr 44x7	FXN 44 A L	FXN 44 A R
4186	0,999	M8	6	15	65	8,5	14	8,5	90	72	55	1	Tr 45x8	FXN 45 A L	FXN 45 A R
5780	1,749	M10	6	20	80	10,5	17	10,5	100	80	65	1	Tr 50x8	FXN 50 A L	FXN 50 A R
6345	1,475	M10	6	20	80	10,5	17	10,5	100	80	65	1	Tr 55x9	--	FXN 55 A R
8718	2,927	M12	6	25	100	12,5	19	12,5	120	95	75	1	Tr 60x9	FXN 60 A L	FXN 60 A R

(1) تمام سطح تماس بین دندانه های پیچ و مهره در صفحه عمود بر محور



تلفن : (021) 33913364 - 33951660

فکس : (021) 33985603