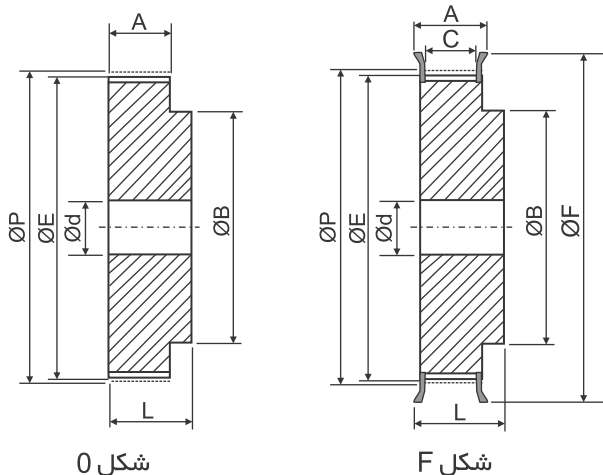
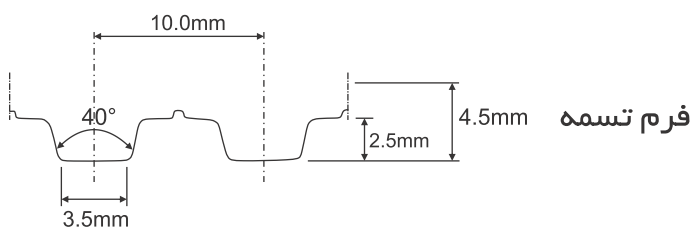


## T10-66 Series



شکل 0

شکل F



فرم تسمه

T10 با گام ۱۰ میلیمتر برای تسمه با پهناى ۵۰ میلیمتر

Unit : mm

Part No.	Teeth No.	Fig.	ØP	ØE	ØF	A	C	L	ØB	Ød	Flange	Material
66T10-12	12	F	-	36.40	41.90	56	53	66	28	-	With Flanges	Aluminium
66T10-14	14	F	-	42.70	48.05	56	53	66	32	8		
66T10-15	15	F	-	45.82	51.02	56	53	66	32	8		
66T10-16	16	F	-	49.10	53.81	56	53	66	35	8		
66T10-18	18	F	57.30	55.45	62.0	56	53	66	40	10		
66T10-19	19	F	60.48	58.60	67.0	56	53	66	44	10		
66T10-20	20	F	63.66	61.80	67.0	56	53	66	46	12		
66T10-22	22	F	70.03	68.17	74.5	56	53	66	52	12		
66T10-24	24	F	76.39	74.55	79.5	56	53	66	57	12		
66T10-25	25	F	79.58	77.70	82.5	56	53	66	60	12		
66T10-26	26	F	82.76	80.90	86.0	56	53	66	60	12		
66T10-27	27	F	85.94	84.10	90.5	56	53	66	60	12		
66T10-28	28	F	39.13	87.27	95.5	58	54	66	60	12		
66T10-30	30	F	95.49	93.65	98.5	58	54	66	60	12		
66T10-32	32	F	101.86	100.00	105.0	58	54	66	65	12		
66T10-36	36	F	114.59	112.75	119.0	58	54	66	70	14		
66T10-40	40	F	127.32	125.45	135.0	58	54	66	80	14		
66T10-44	44	0	140.06	138.20	-	58	-	66	88	14	Without Flanges	Aluminium
66T10-48	48	0	152.79	150.95	-	58	-	66	95	14		
66T10-60	60	0	190.99	189.10	-	58	-	66	110	14		

فروشنده حق تغییرات مشخصات فنی و ابعاد را بدون اطلاع قبلی دارد

