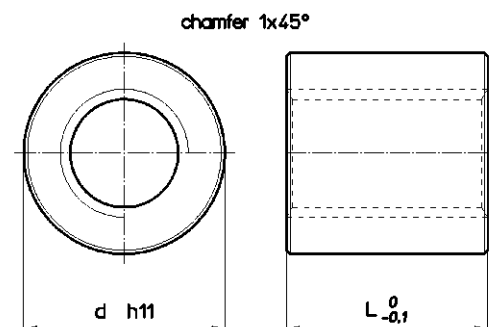


مهره‌ی دوزنقه‌ای مدل HDA - فولاد ضدزنگ استوانه‌ای

ماده: INOX A1 - AISI 303 - 1.4305

مهره‌ی ضد زنگ AISI 303 مخصوصا مناسب در برابر عوامل شیمیایی خوردگی.

At mm ² (1)	Wt. kg/each	L mm	d mm	شروع رزوه	قطر X پیشروی	شماره مهره‌ی موجود چپ	شماره مهره‌ی موجود راست
297	0,060	18	26	1	Tr 12x3	HDA 12 A L	HDA 12 A R
395	0,095	21	30	1	Tr 14x4	HDA 14 A L	HDA 14 A R
528	0,157	24	36	1	Tr 16x4	HDA 16 A L	HDA 16 A R
847	0,305	30	45	1	Tr 20x4	HDA 20 A L	HDA 20 A R
1215	0,436	36	50	1	Tr 24x5	HDA 24 A L	HDA 24 A R
1908	0,766	45	60	1	Tr 30x6	HDA 30 A L	HDA 30 A R
2799	1,462	54	75	1	Tr 36x6	HDA 36 A L	HDA 36 A R
3440	1,808	60	80	1	Tr 40x7	HDA 40 A L	HDA 40 A R
5418	2,653	75	90	1	Tr 50x8	HDA 50 A L	HDA 50 A R

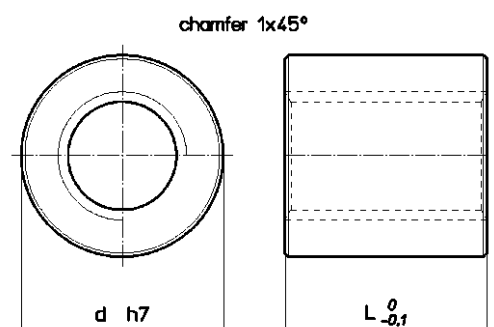


مهره‌ی دوزنقه‌ای مدل HBM - برنز استوانه‌ای

ماده: EN 1982 Cu Sn12-C - CC483K

مهره‌های برنز استوانه‌ای با بار متناسب در مقایسه با HDL، و HAL، روان کاری خوب توصیه می‌شود.

At mm ² (1)	Wt. kg/each	L mm	d mm	شروع رزوه	قطر X پیشروی	شماره مهره‌ی موجود چپ	شماره مهره‌ی موجود راست
320	0,044	20	20	1	Tr 10x3	HBM 10 A L	HBM 10 A R
412	0,078	25	24	1	Tr 12x3	HBM 12 A L	HBM 12 A R
470	0,071	25	24	1	Tr 14x4	HBM 14 A L	HBM 14 A R
660	0,118	30	28	1	Tr 16x4	HBM 16 A L	HBM 16 A R
880	0,214	35	34	1	Tr 18x4	HBM 18 A L	HBM 18 A R
1130	0,304	40	38	1	Tr 20x4	HBM 20 A L	HBM 20 A R
1590	0,438	45	44	1	Tr 25x5	HBM 25 A L	HBM 25 A R
2120	0,532	50	48	1	Tr 30x6	HBM 30 A L	HBM 30 A R
3015	0,959	60	58	1	Tr 35x6	HBM 35 A L	HBM 35 A R
3110	0,923	60	58	1	Tr 36x6	HBM 36 A L	HBM 36 A R
3727	1,222	65	64	1	Tr 40x7	HBM 40 A L	HBM 40 A R
5152	1,579	80	68	1	Tr 45x8	HBM 45 A L	HBM 45 A R
5780	1,808	80	74	1	Tr 50x8	HBM 50 A L	HBM 50 A R
7535	2,242	95	78	1	Tr 55x9	--	HBM 55 A R
8282	2,536	95	84	1	Tr 60x9	HBM 60 A L	HBM 60 A R
8742	4,354	120	98	1	Tr 70x10	HBM 70 A L	HBM 70 A R
14137	4,892	120	108	1	Tr 80x10	HBM 80 A L	HBM 80 A R



(1) تمام سطح تماس بین دندانه‌های پیچ و مهره در صفحه عمود بر محور



تلفن : (021) 33913364 - 33951660

فکس : (021) 33985603