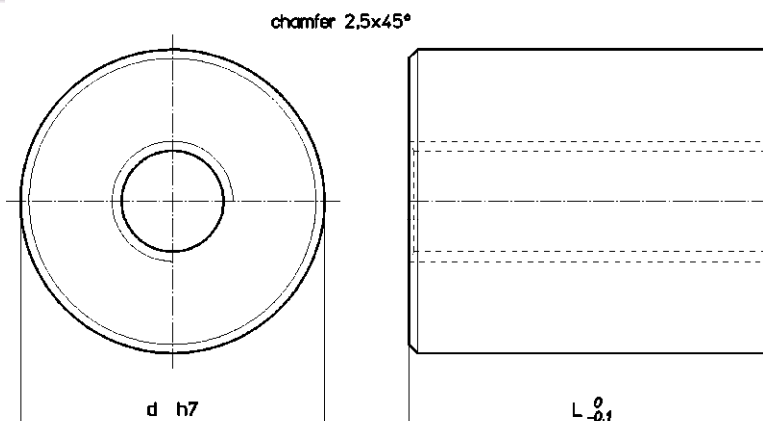


مهره‌ی دوزنقه‌ای مدل BIG – برنز استوانه‌ای

ماده: EN 1982 Cu Sn12-C – CC483K

مهره‌های استوانه‌ای بزرگ با گام های غیر استاندارد مناسب جایگزینی.



At mm ² (1)	Wt. kg/each	L mm	d mm	شروع رزوه	قطر X پیشروی	شماره مهره‌ی موجود چپ	شماره مهره‌ی موجود راست
1696	2,43	60	78	1	Tr 20x4	BIG 20 A L	BIG 20 A R
2650	2,96	75	78	1	Tr 25x5	BIG 25 A L	BIG 25 A R
3600	3,30	90	78	1	Tr 30x3	BIG 30 R L	BIG 30 R R
3560	3,31	90	78	1	Tr 30x4	BIG 30 Q L	BIG 30 Q R
3500	3,32	90	78	1	Tr 30x5	BIG 30 P L	BIG 30 P R
3435	3,33	90	78	1	Tr 30x6	BIG 30 A L	BIG 30 A R
5000	4,85	105	88	1	Tr 35x3	BIG 35 R L	BIG 35 R R
4900	4,86	105	88	1	Tr 35x4	BIG 35 Q L	BIG 35 Q R
4820	4,87	105	88	1	Tr 35x5	BIG 35 P L	BIG 35 P R
4750	4,89	105	88	1	Tr 35x6	BIG 35 A L	BIG 35 A R
6530	6,80	120	98	1	Tr 40x3	BIG 40 R L	BIG 40 R R
6447	6,82	120	98	1	Tr 40x4	BIG 40 Q L	BIG 40 Q R
6360	6,83	120	98	1	Tr 40x5	BIG 40 P L	BIG 40 P R
6277	6,85	120	98	1	Tr 40x6	BIG 40 O L	BIG 40 O R
6200	6,87	120	98	1	Tr 40x7	BIG 40 A L	BIG 40 A R
6597	6,91	120	98	1	Tr 40x10	--	BIG 40 I R
10300	9,74	150	108	1	Tr 50x3	BIG 50 R L	BIG 50 R R
10180	9,77	150	108	1	Tr 50x4	BIG 50 Q L	BIG 50 Q R
10070	9,79	150	108	1	Tr 50x5	BIG 50 P L	BIG 50 P R
9965	9,82	150	108	1	Tr 50x6	BIG 50 O L	BIG 50 O R
9750	9,87	150	108	1	Tr 50x8	BIG 50 A L	BIG 50 A R
10600	9,92	150	108	1	Tr 50x10	--	BIG 50 I R
14500	13,29	180	118	1	Tr 60x6	--	BIG 60 O R
14380	13,32	180	118	1	Tr 60x7	--	BIG 60 N R
14130	13,36	180	118	1	Tr 60x9	--	BIG 60 A R

(1) تمام سطح تماس بین دندانه های پیچ و مهره در صفحه عمود بر محور

