

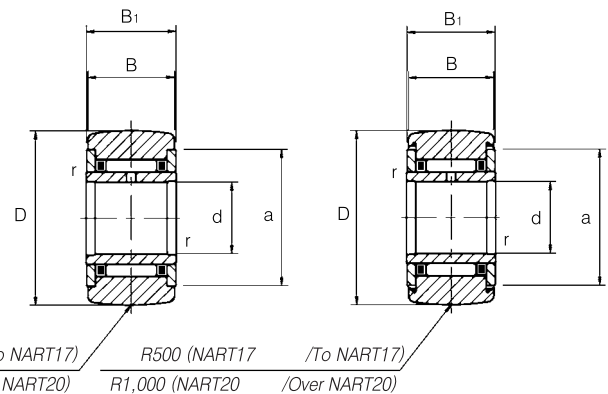
We take great pride in developing and manufacturing our bearings for ourselves.

YOKE TYPE TRACK ROLLERS

CAGE TYPE
METRIC DIMENSION



NART



NART..R

NART..UUR

دو نوع محصول در سری NART وجود دارد که انواع غیر قابل جدا کردن هستند، یکی دارای نگهدارنده (یا قفس) است تا اجازه حرکت آزادانه سوزن ها در سرعت بالا را بدهد و دیگری فقط یا سوزن پر شده تا بارهای نسبتا سنگین را در سرعت های چرخشی نسبتا کم فراهم کند. محدوده سرواخ آنها از میلی متر است و NART..R دارای یک حلقه تاجی خارجی است. و ما همچنین می توانیم نوع UU را با دو قطعه آبیندی لاسستیکي تامین کنیم یا آنکه فواصل روغنکاری بستگی به شرایط کاری دارد، ولی در صورتی که از آن همراه با یک نگهدارنده استفاده شوند، باید بین هر شش ماه تا دو سال روغنکاری شود و در صورتی که با سوزن پر شده باشد، باید هر شش ماه روغنکاری شود. هنگامی که آن را روغنکاری می کنید، آن را از طریق سرواخ روغنکاری با گریس Albamian روغنکاری کنید که کارایی عالی در دماهای بالا دارد. هنگام سر هم کردن NART شما باید سرواخ روغنکاری، را برای جلوگیری از اعمال بار، در جهت متقابل نقطه اعمال بار قرار دهید. یک سرواخ روغنکاری در طرف مقابل علامت JMC وجود دارد

(Bore diameter) mm d	(Bearing No.)				D
	(Caged needle rollers)		(Full complement of needle rollers)		
	(Unsealed)	(Sealed)	(Unsealed)	(Sealed)	
5	NART 5R	NART 5UUR	NART 5VR	NART 5VUUR	16
6	NART 6R	NART 6UUR	NART 6VR	NART 6VUUR	19
8	NART 8R	NART 8UUR	NART 8VR	NART 8VUUR	24
10	NART 10R	NART 10UUR	NART 10VR	NART 10VUUR	30
12	NART 12R	NART 12UUR	NART 12VR	NART 12VUUR	32
15	NART 15R	NART 15UUR	NART 15VR	NART 15VUUR	35
17	NART 17R	NART 17UUR	NART 17VR	NART 17VUUR	40
20	NART 20R	NART 20UUR	NART 20VR	NART 20VUUR	47
25	NART 25R	NART 25UUR	NART 25VR	NART 25VUUR	52
30	NART 30R	NART 30UUR	NART 30VR	NART 30VUUR	62
35	NART 35R	NART 35UUR	NART 35VR	NART 35VUUR	72
40	NART 40R	NART 40UUR	NART 40VR	NART 40VUUR	80
45	NART 45R	NART 45UUR	NART 45VR	NART 45VUUR	85
50	NART 50R	NART 50UUR	NART 50VR	NART 50VUUR	90

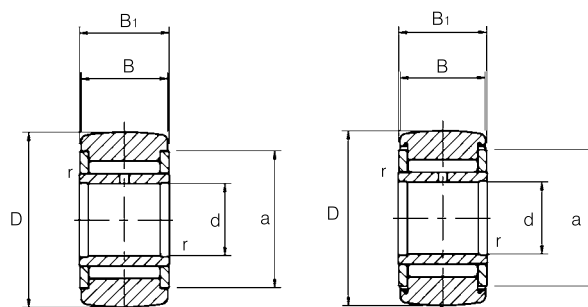


YOKE TYPE TRACK ROLLERS

FULL COMPLEMENT OF NEEDLE ROLLER
METRIC DIMENSION



NART..V



R500 (NART17 /To NART17) / *R1,000 (NART20 /Over NART20)* *R500 (NART17 /To NART17)* / *R1,000 (NART20 /Over NART20)*

NART..VR

NART..VUUR

(Dimensions) mm				(Weight) gr.	(Basic dynamic load ratings) C Kgf	(Basic static load ratings) Co Kgf	(Track capacity) Kgf	(Limiting speed) rpm
B	B1	a	r					
11	12	12	0.5	14.5 / 15.1	270 / 530	170 / 510	90	2,5000 / 8,500
11	12	14	0.5	20.5 / 21.5	300 / 600	210 / 620	120	20,000 / 7,000
14	15	19	0.5	41.5 / 42.5	500 / 910	350 / 930	160	17,000 / 5,500
14	15	23.5	0.5	64.5 / 66.5	700 / 1,220	460 / 1,090	210	15,000 / 5,000
14	15	25.5	0.5	71 / 73	750 / 1,320	500 / 1,210	240	13,000 / 4,500
18	19	29	0.5	102 / 106	1,190 / 1,900	940 / 2,100	270	10,000 / 3,500
20	21	32.5	0.5	149 / 155	1,540 / 2,440	1,220 / 2,690	320	9,500 / 3,000
24	25	38	0.5	250 / 255	2,010 / 3,170	1,760 / 3,840	390	8,000 / 2,500
24	25	43	0.5	285 / 295	2,160 / 3,470	1,990 / 4,440	450	7,000 / 2,500
28	29	50.5	0.5	470 / 485	2,920 / 4,540	2,840 / 6,100	570	5,500 / 1,800
28	29	58	1	640 / 655	3,100 / 4,780	3,140 / 6,650	700	5,000 / 1,700
30	32	66	1	845 / 865	3,900 / 5,800	4,400 / 8,870	800	4,000 / 1,400
30	32	72	1	915 / 935	4,070 / 6,110	4,750 / 9,720	870	4,000 / 1,300
30	32	76	1	980 / 1,010	4,230 / 6,390	5,100 / 10,600	940	3,500 / 1,200

Limiting speed increases 30% in oil lubrication and in case of sealed types, the limiting speed drops about 40% from the tabular data.

Concerning weight, basic dynamic or static load ratings and limiting speed, the former shows the values of caged needle rollers and the latter, the values of full complement of needle rollers.

